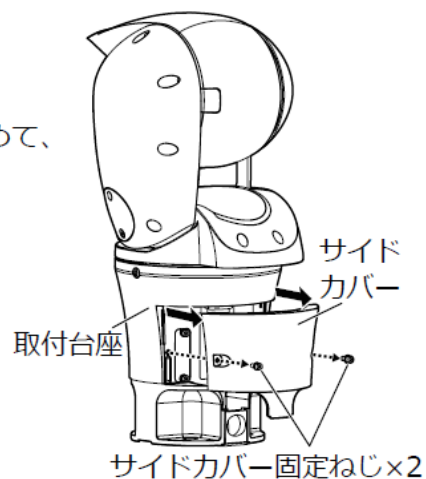
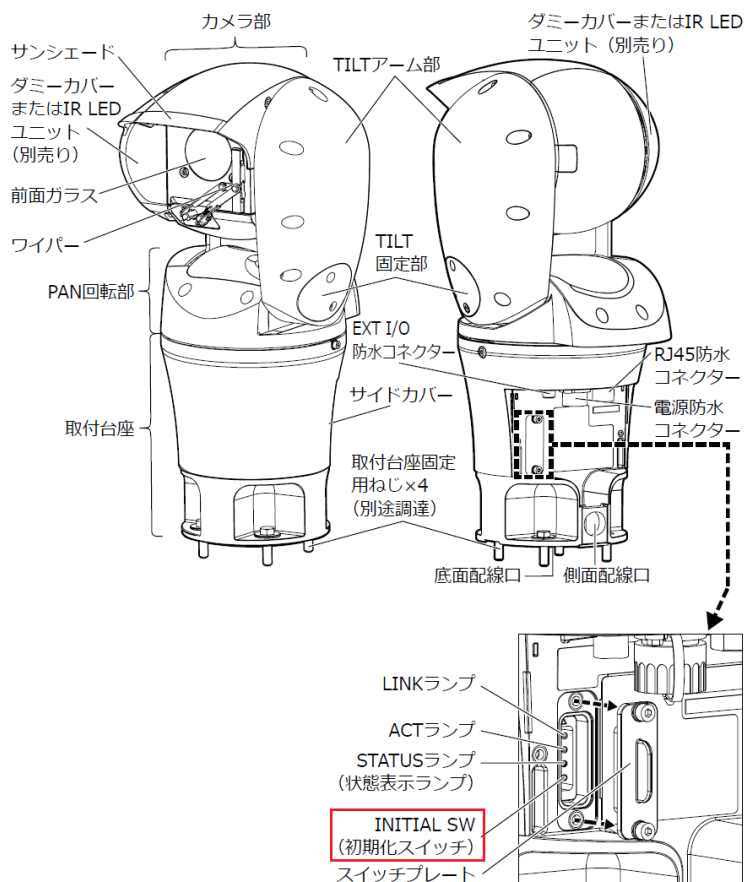


## ■ 前準備

- サイドカバー固定ねじ2本をビット（付属品）を使って緩め、サイドカバーを取付台座より取り外してください。
- スイッチプレート固定ねじを六角レンチ（別途調達）でゆるめて、スイッチプレートをカメラ本体より取り外す。



## ■ INITIAL SETボタン（初期化ボタン）の位置



## ■ 初期化実施手順

- ① AC電源コードのプラグを外すか、または指定PoEインジェクターの電源を切って、カメラへの電源供給を止めます。
- ② 初期化スイッチを押しながら本機の電源を入れて、そのまま初期化スイッチを10-15秒押し続けてください。初期化スイッチを放してから約2分後に本機が起動して、ネットワーク設定データを含む設定が初期化されます。

### **重要**

- 本機を初期化すると、ネットワーク設定データを含む設定が初期化されます。ただし、HTTPSで使用するCRT鍵（SSL暗号化キー）とプリセット登録は初期化されません。
- 必要に応じて事前に設定データをメモなどに書き写しておくことをお勧めします。
- 初期化中は電源を切らないでください。正しく初期化されない場合や故障の原因になる場合があります。