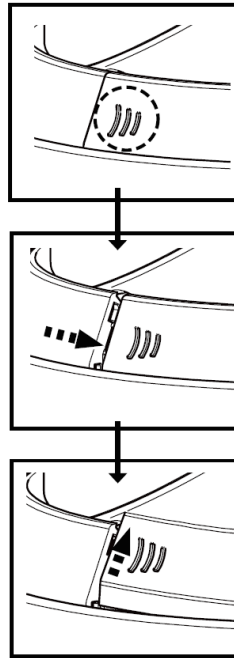
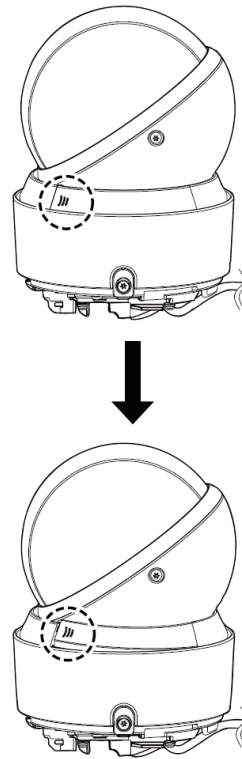


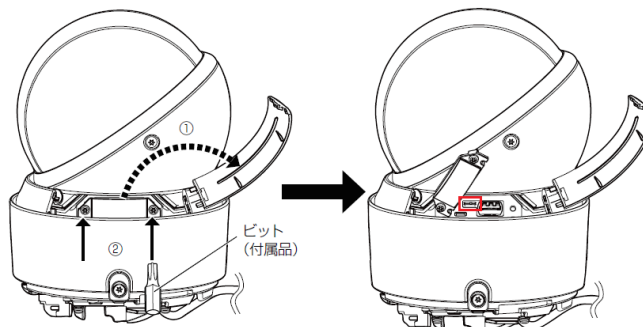
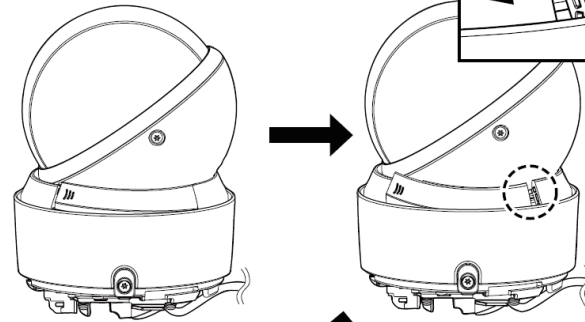
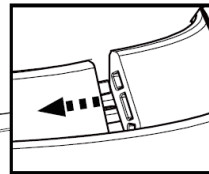
■ 前準備



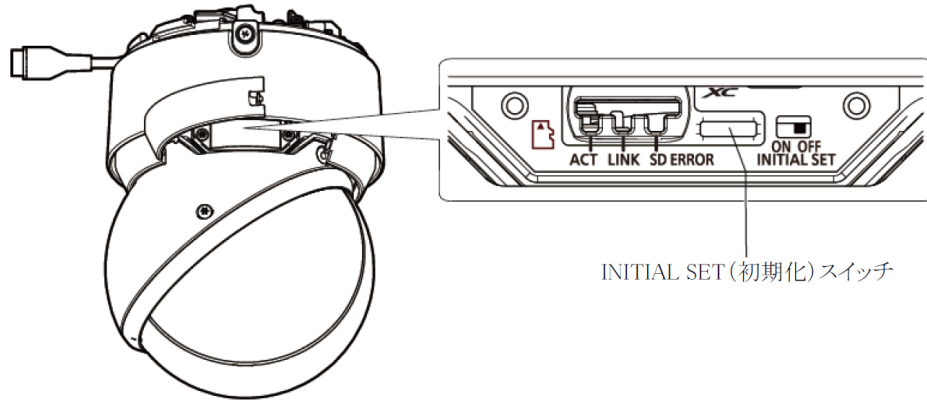
飾りカバーをすらしてできた隙間に指先をひっかけて飾りカバーを持ち上げてください。



飾りカバーを左へずらし右端のフック部分を外す。



■ INITIAL SETボタン(初期化ボタン)の位置



■ 初期化実施手順

INITIAL SETスイッチをONにすることで、本体を初期化することができます。

- (1) [INITIAL SET]スイッチを右側に動かして、ONにする
- (2) 本機の電源を入れて、約15秒待機する
- (3) [INITIAL SET]スイッチを左側に動かして、OFFにする
 - ・ 約2分後に本機が起動されて、ネットワーク設定データを含む設定が初期化されます。正常に起動しない場合は、もう一度やり直してください。