

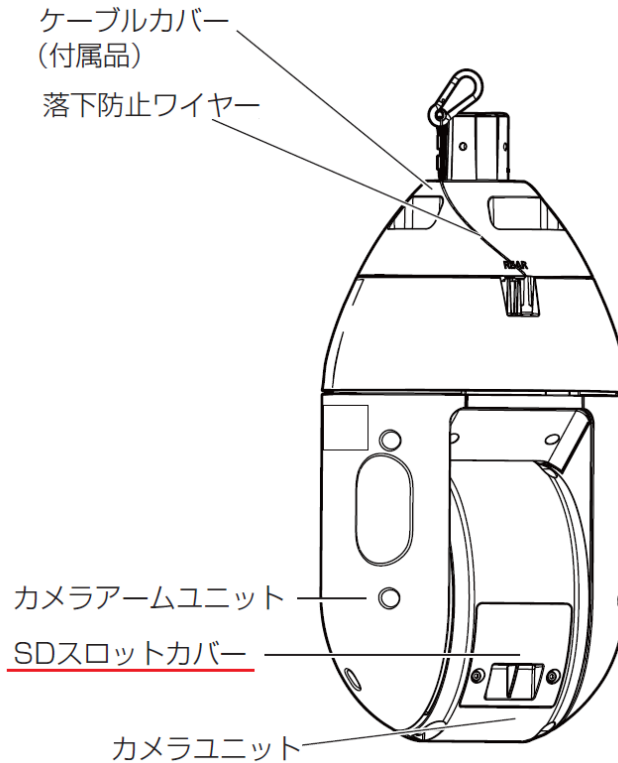
WV-S6532LNSUX / WV-X6533LNSUX

■前準備

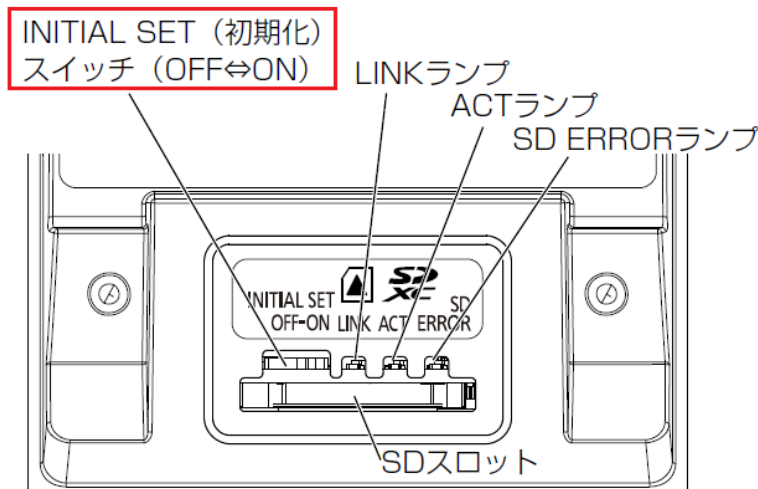
SDスロットカバー固定ねじ（M4）2本をプラスドライバーを使って緩め、SDスロットカバーを開けます。

＜カメラ背面＞

イラストはWV-X6533LNJです。



■ INITIAL SET ボタン (初期化ボタン) の位置



■ 初期化実施手順

本機の初期化は初期化スイッチで行います。

重要

- 本機を初期化すると、ネットワーク設定データを含む設定が初期化されます。必要に応じて事前に設定データをメモなどに書き写しておくことをお勧めします。ただし、プリセットポジションの内容、HTTPSで使用するCRT鍵（SSL暗号化キー）は初期化されません。
- 初期化中は電源を切らないでください。正しく初期化されない場合や故障の原因になる場合があります。

STEP1

本機の電源を切ります。

STEP2

SDスロットカバーを開けます。

STEP3

初期化スイッチをON（右側に動かす）にします。

- 初期設定では、OFFに設定されています。

STEP4

初期化スイッチを右側に動かしたあと、本機の電源を入れてください。本機の電源を入れ、約15秒後に初期化スイッチをOFF（左側に動かす）にします。

重要

- 初期化スイッチがONのままの場合、通常運用モードに移行しません。初期化スイッチは必ずOFFに戻してください。

STEP5

SDスロットカバーを元の位置に取り付けます。

STEP6

弊社技術情報ウェブサイト（https://i-pro.com/jp/ja/support_portal/technical_information）の「IP簡単設定ソフトウェア」<管理番号：C0123>または「i-PRO設定ツール（iCT）」<管理番号：C0133>をダウンロードして起動し、ネットワークに接続する。