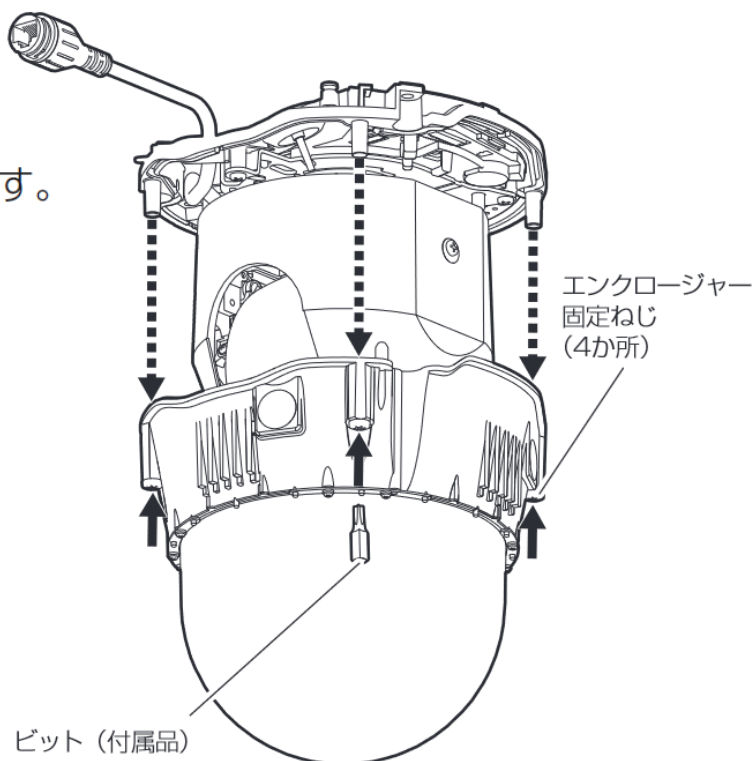


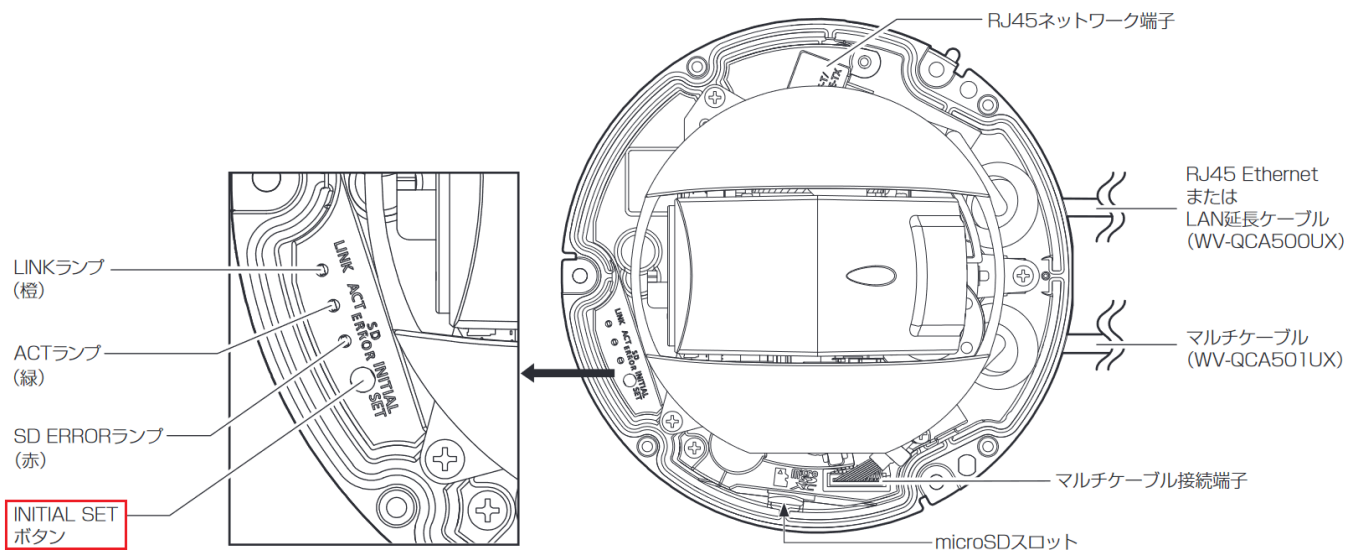
# WV-S65301-Z1S

## ■ 前準備

エンクロージャーを取り外します。



## ■ INITIAL SETボタン (初期化ボタン) の位置



## ■ 初期化実施手順

(1) 本機の電源を切ります。

PoE+/PoE 給電装置をご使用の場合は、Ethernet ケーブルを本機より外してください。外部電源をご使用の場合は、電源接続ケーブル（DC 12 V）から 2P 電源ケーブル（WV-QCA501UX 付属品）を外してください。

(2) INITIAL SET ボタンを押しながら本機の電源を入れ、約 15 秒後に INITIAL SET ボタンを必ず離してください。 INITIAL SET ボタンを離してから約 2 分後に本機が起動して、ネットワーク設定データを含む設定が初期化されます。正常に起動しない場合は、もう一度やり直してください。

### 重要

- 本機を初期化すると、ネットワーク設定データを含む設定が初期化されます。必要に応じて事前に設定データをメモなどに書き写しておくことをお勧めします。
- 初期化中は電源を切らないでください。正しく初期化されない場合や故障の原因になる場合があります。