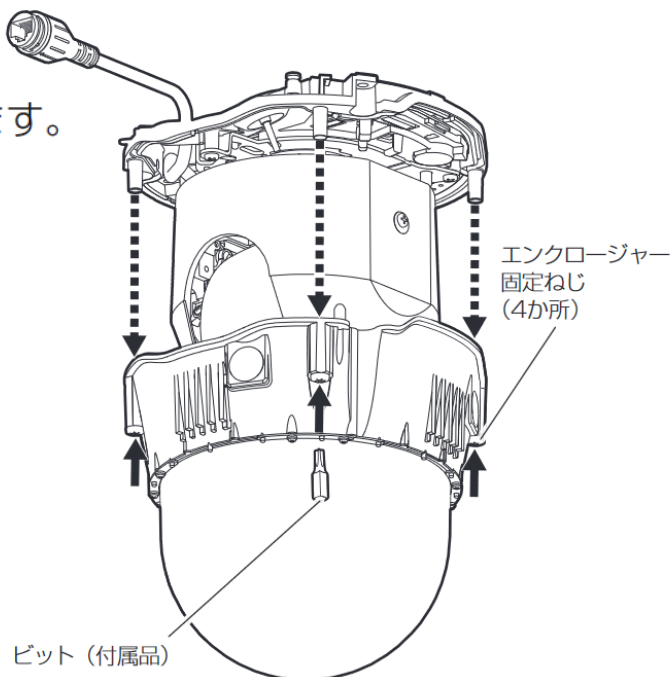


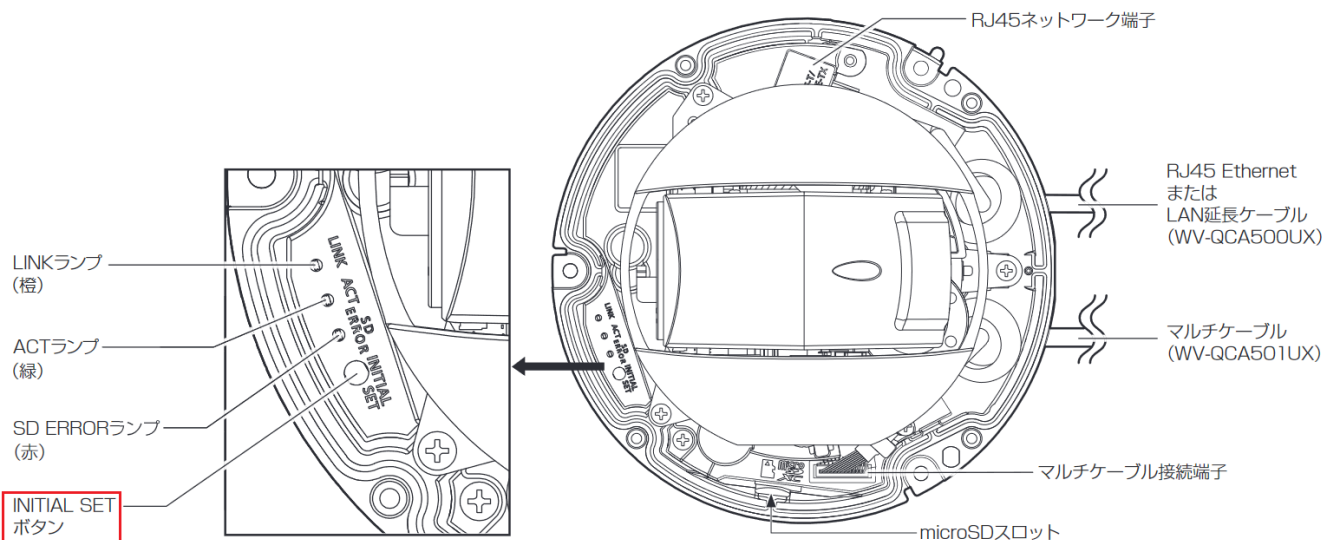
WV-S65302-Z2
WV-S65302-Z2-1
WV-S65301-Z1
WV-S65301-Z1-1

■ 前準備

エンクロージャーを取り外します。



■ INITIAL SETボタン (初期化ボタン) の位置



■初期化実施手順

(1)本機の電源を切ります。

PoE+/PoE 給電装置をご使用の場合は、Ethernet ケーブルを本機より外してください。外部電源をご使用の場合は、電源接続ケーブル (DC12 V) から 2P 電源ケーブル (WV-QCA501UX 付属品) を外してください。

(2)INITIAL SET ボタンを押しながら本機の電源を入れ、約 15 秒後に INITIAL SET ボタンを必ず離してください。INITIAL SET ボタンを離してから約 2 分後に本機が起動して、ネットワーク設定データを含む設定が初期化されます。正常に起動しない場合は、もう一度やり直してください。

重要

- 本機を初期化すると、ネットワーク設定データを含む設定が初期化されます。必要に応じて事前に設定データをメモなどに書き写しておくことをお勧めします。
- 初期化中は電源を切らないでください。正しく初期化されない場合や故障の原因になる場合があります。