

# WV-S3130UX / WV-S3530UX

## ■ 前準備

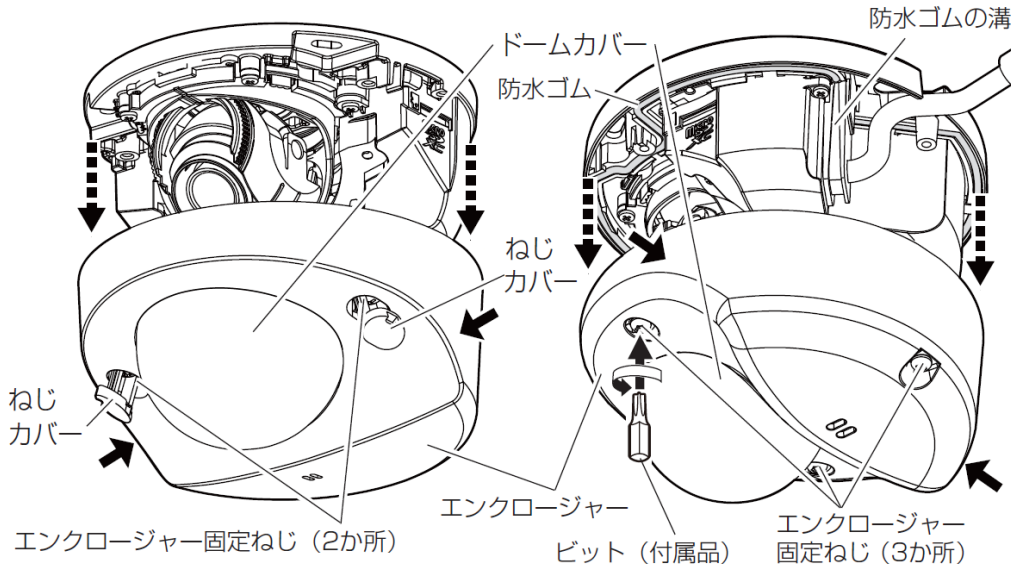
エンクロージャーを取り外します。

**S3130**

- ① マイナスドライバーでねじカバー（2か所）を開けて、プラスドライバーでエンクロージャー固定ねじ（2か所）を緩める。
- ② エンクロージャーの両側を押さえて取り外す。

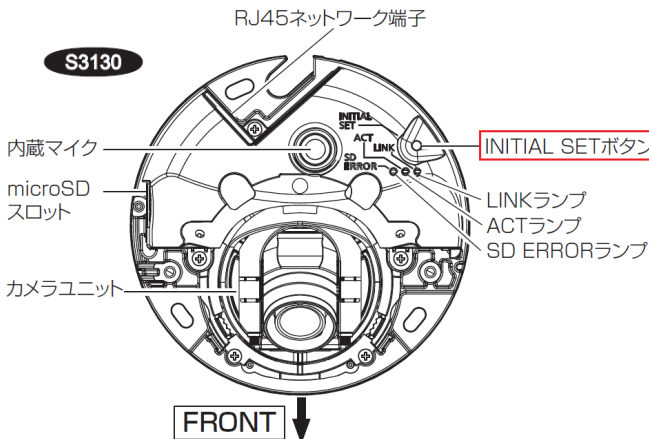
**S3530**

- ① ビット（付属品）を使用して、エンクロージャー固定ねじ（3か所）を緩める。
- ② エンクロージャーの両側を持って取り外す。

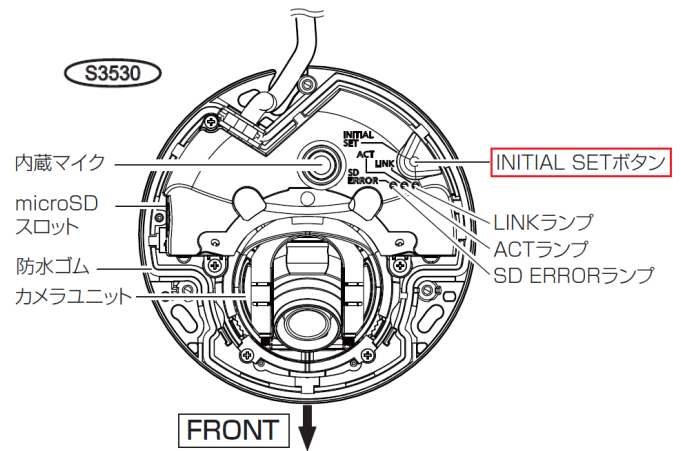


## ■ INITIAL SETボタン (初期化ボタン) の位置

**S3130**



**S3530**



# ■ 初期化実施手順

- (1) 本機の電源を切ります。  
Ethernetケーブルを本機より外してください。
- (2) INITIAL SETボタンを押しながら本機の電源を入れ、約15秒後にINITIAL SETボタンを必ず離してください。INITIAL SETボタンを離してから約2分後に本機が起動して、ネットワーク設定データを含む設定が初期化されます。正常に起動しない場合は、もう一度やり直してください。

## 重要

- 本機を初期化すると、ネットワーク設定データを含む設定が初期化されます。必要に応じて事前に設定データをメモなどに書き写しておくことをお勧めします。
- 初期化中は電源を切らないでください。正しく初期化されない場合や故障の原因になる場合があります。