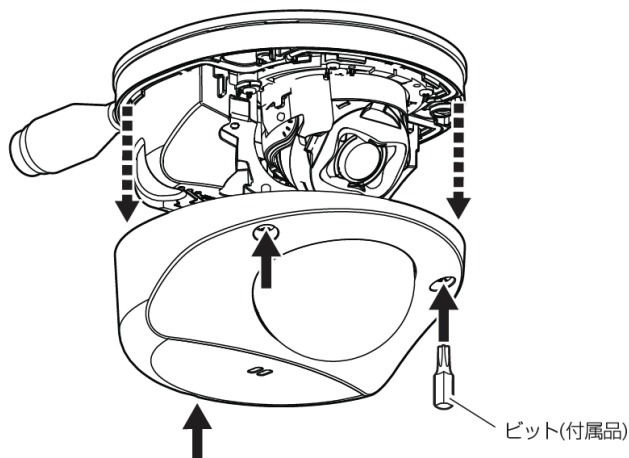
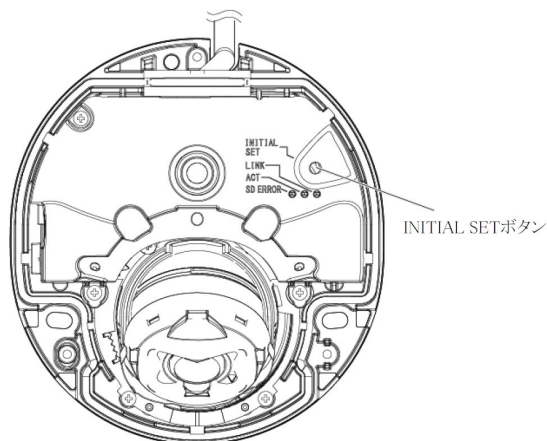


WV-X35402-F2LM  
WV-X35302-F2LM  
WV-S35402-F2L  
WV-S35302-F2L  
WV-S35302-F2L1

## ■ 前準備 エンクロージャーを取り外す



## ■ INITIAL SETボタン(初期化ボタン)の位置



## ■ 初期化実施手順

INITIAL SETボタンを押すことで、本体を初期化することができます。

- (1) 本機の電源を切る
- (2) [INITIAL SET]ボタンを押しながら、本機の電源を入れる
- (3) [INITIAL SET]ボタンは、電源を入れたあとでも15秒以上押し続ける
- (4) [INITIAL SET]ボタンを離す
  - ・ 約2分後に本機が起動されて、ネットワーク設定データを含む設定が初期化されます。正  
常に起動しない場合は、もう一度やり直してください。