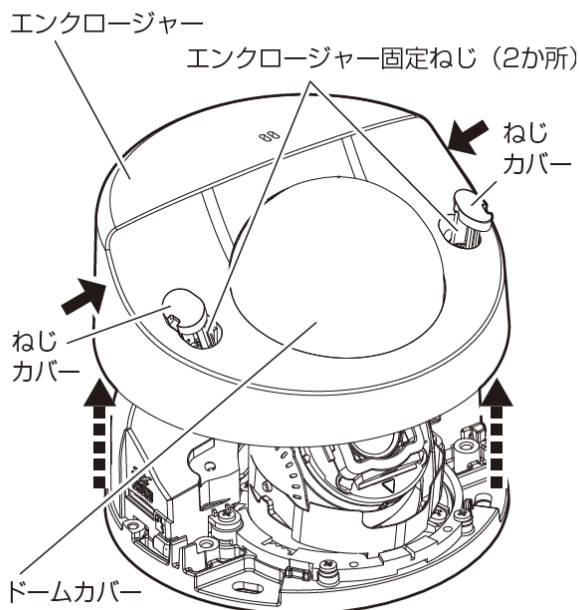


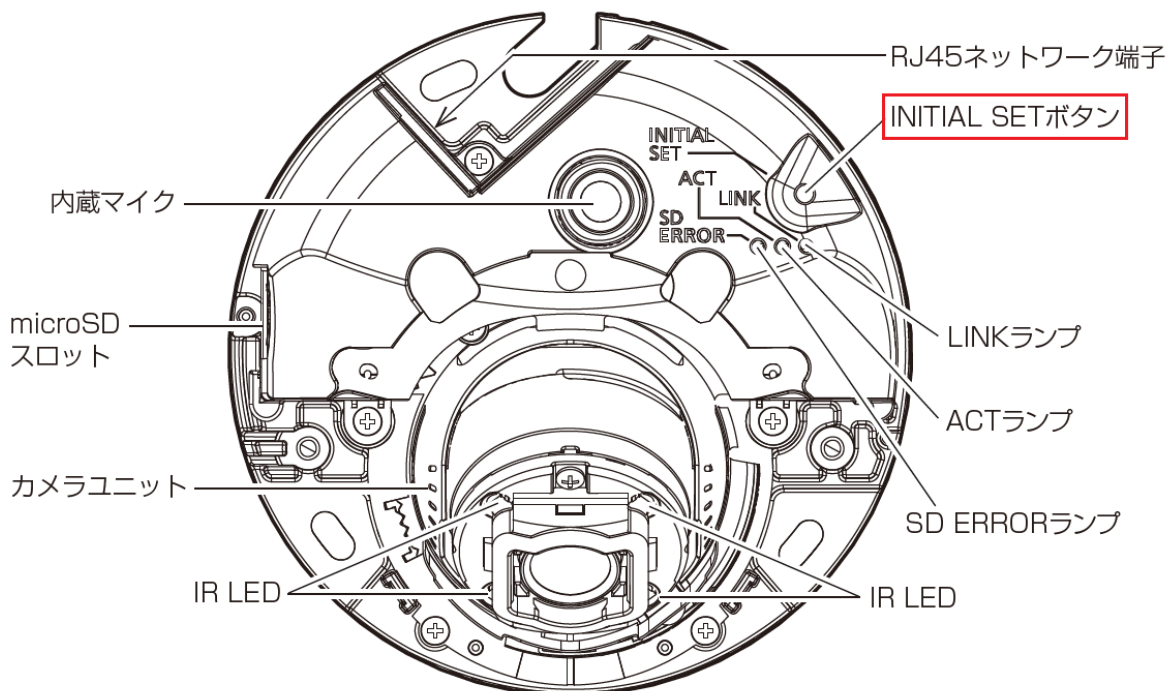
■ 前準備

エンクロージャーを取り外す。

- ① マイナスドライバーでねじカバー（2か所）を開けて、プラスドライバーでエンクロージャー固定ねじ（2か所）を緩める。
- ② エンクロージャーの両側を押さえて取り外す。



■ INITIAL SETボタン（初期化ボタン）の位置



■ 初期化実施手順

本機を初期化する場合は、以下の手順で実施してください。正常に起動しない場合は、もう一度やり直してください。



※初期化中は電源を切らないでください。正しく初期化されない場合や故障の原因になる場合があります。