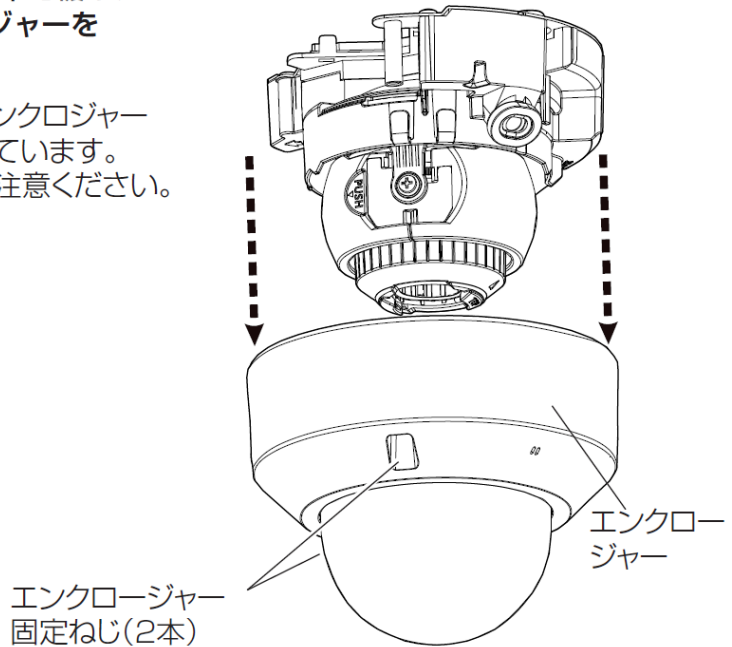


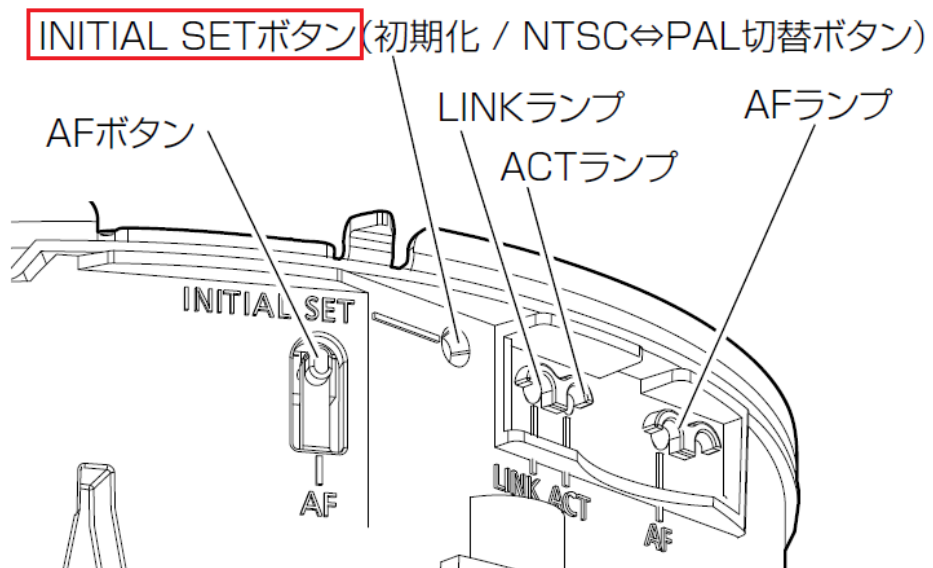
## ■ 前準備

エンクロージャー固定ねじ2本を緩め、  
カメラ本体からエンクロージャーを  
取り外す。

- エンクロージャー部分はエンクロージャー  
固定ねじのみの固定となっています。  
取り外す際にはお取扱にご注意ください。



## ■ INITIAL SETボタン(初期化ボタン)の位置



# ■ 初期化実施手順

- (1)本機の電源を切ります。Ethernetケーブルを本機より外してください。
- (2)INITIAL SETボタンを押しながら本機の電源を入れ、約15秒後にINITIAL SETボタンを必ず離してください。INITIAL SETボタンを離してから約2分後に本機が起動して、ネットワーク設定データを含む設定が初期化されます。正常に起動しない場合は、もう一度やり直してください。

## 重要

- 本機を初期化すると、ネットワーク設定データを含む設定が初期化されます。必要に応じて事前に設定データをメモなどに書き写しておくことをお勧めします。
- 初期化中は電源を切らないでください。正しく初期化されない場合や故障の原因になる場合があります。