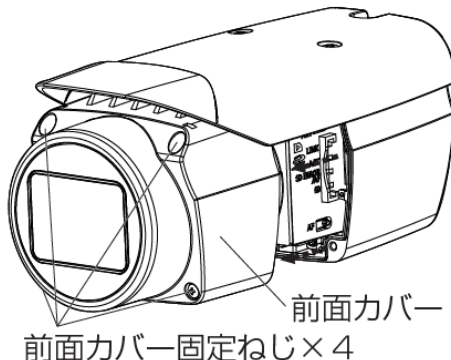


■ 前準備

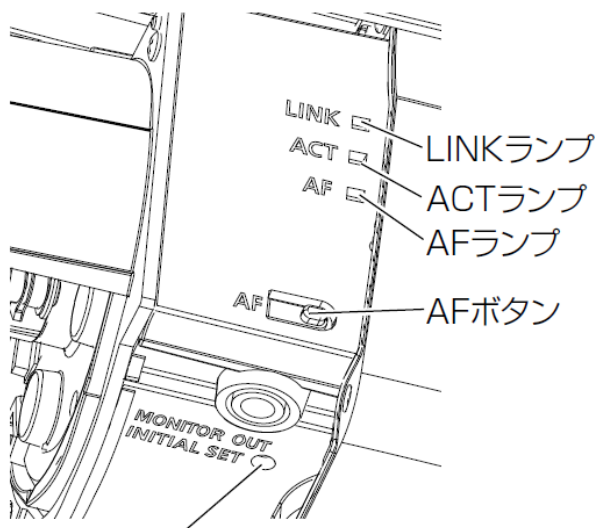
前面カバー固定ねじ4か所を緩め、前面カバーを取り外す。

重要

- カメラを設置・調整する際は前面カバーを一旦取り外すので、水滴などがかからないようにしてください。



■ INITIAL SETボタン(初期化ボタン)の位置



INITIAL SETボタン(初期化 / NTSC⇔PAL切替ボタン)

■ 初期化実施手順

- (1)本機の電源を切ります。PoE給電装置をご使用の場合は、Ethernetケーブルを本機より外してください。
- (2)INITIAL SETボタンを押しながら本機の電源を入れ、約15秒後にINITIAL SETボタンを必ず離してください。INITIAL SETボタンを離してから約2分後に本機が起動して、ネットワーク設定データを含む設定が初期化されます。正常に起動しない場合は、もう一度やり直してください。