

WV-U21501-V3L

5MP 屋内 ドームカメラ

5MP 屋内 ドームカメラ



- 5MP対応
- IR LED搭載、最長照射距離20m
- マイク内蔵
- IP42対応
- 第三者機関発行の電子証明書プリインストール
- FIPS 140-3 level3 / CC EAL6+認定セキュアエレメント (NXP® EdgeLock® SE052F) 認定デバイス搭載
- ONVIF® プロファイル (G/S/T) 準拠
- JC-STAR適合ラベル取得 [「各品番のラベル情報」](#)

JAN : 4570162073090



仕様

基本	
電源	PoE (IEEE802.3af 準拠) ※本機の電源に関する情報については、弊社技術情報ウェブサイト<管理番号：C0106>を参照してください。
消費電力	PoE DC 48 V：200 mA／約9.6 W (クラス0機器) ※本機の電源に関する情報については、弊社技術情報ウェブサイト<管理番号：C0106>を参照してください。
使用温度範囲	使用温度範囲：-10 °C～+50 °C 使用湿度範囲：10 %～90 % (結露しないこと)
保存温度範囲	保存温度範囲：-30 °C～+60 °C 保存湿度範囲：10 %～95 % (結露しないこと)
防塵性・防水性	IP42 適合 ※壁掛け設置の場合、配線が下向きの場合のみIP42に適合します。
寸法	最大径：Φ129.5 mm／高さ：102 mm／ドーム半径：40 mm
質量	約 380 g
仕上げ	本体：ABS樹脂 i-PROホワイト ドームカバー：アクリル樹脂 クリア
入出力	
内蔵マイク	無指向性エレクトレットコンデンサマイク
モニター出力	Micro HDMI (19ピン Type D端子) 1080p (60Hz/50Hz) 720p (60Hz/50Hz)
カメラ部	
撮像素子	約1/2.8型CMOSセンサー
有効画素数	約510万画素
走査面積	5.12 (H) mm × 3.84 (V) mm
走査方式	プログレッシブ
最低照度 (カラー)	0.07 lx (30IRE、F1.6、最長露光時間：OFF (1/30 s)、AGC：11) ※ 0.10 lx (50IRE、F1.6、最長露光時間：OFF (1/30 s)、AGC：11) 0.006 lx (50IRE、F1.6、最長露光時間：最大16/30 s、AGC：11) ※ ※換算値
最低照度 (白黒)	0 lx (50IRE、F1.6、最長露光時間：OFF (1/30 s)、AGC：11、IR LED点灯時) 0.04 lx (50IRE、F1.6、最長露光時間：OFF (1/30 s)、AGC：11) 0.003 lx (50IRE、F1.6、最長露光時間：最大16/30 s、AGC：11) ※ ※換算値
インテリジェントオート (iA)	On/Off
スーパーダイナミック	On/Off 0から31の範囲でレベル設定が可能
ダイナミックレンジ	最大120 dB (スーパーダイナミックOn、レベル31)
最大ゲイン	0から11の範囲でレベル設定が可能
暗部補正	0から255の範囲でレベル設定が可能
逆光／強光補正	逆光補正(BLC) / 強光補正(HLC) / Off 0から31の範囲でレベル設定が可能 (スーパーダイナミック、インテリジェントオートが Off 時のみ)
霧補正	On/Off 0から8の範囲でレベル設定が可能 (インテリジェントオート、コントラスト自動調整が Off 時のみ)
光量制御モード	屋外撮影 / フリッカレス(50 Hz) / フリッカレス(60 Hz) / 固定シャッター

シャッター速度	[30 fps / 15 fpsモード] 1/30固定~1/10000固定 [25 fps / 12.5 fpsモード] 1/25固定~1/10000固定
最長露光時間	[30 fps / 15 fpsモード] 最大1/4000s~最大16/30 s [25 fps / 12.5 fpsモード] 最大1/4000s~最大16/25 s
カラー／白黒切換	Off / On(IR Light Off) / On(IR Light On) / Auto1(IR Light Off) / Auto2(IR Light On) / Auto3(SCC)
IR LED Light	High / Middle / Low / Off 最長照射距離： 28 m (30IRE)※ 20 m (50IRE) ※換算値
ホワイトバランス	ATW1 / ATW2 / AWC
デジタルノイズリダクション	0から255の範囲でレベル設定が可能
プライバシーゾーン	有効/無効 ゾーン設定 最大8か所
VIQS	有効/無効 ゾーン設定 最大8か所
画面内文字表示	On/Off 最大40文字, 最大2行(アルファベット, 漢字, ひらがな, カタカナ, 数字, 記号)
画像回転	0°(Off)/90°/180°(上下反転)/270° *320x180解像度がある場合、「90°」、「270°」の設定はできません。 *[16:9 モード(30 fps モード)]または[16:9 モード(25 fps モード)]をご使用の場合、「90°」、「270°」の設定が可能となります。
オーバーレイ画像	On / Off
動作検知 (VMD)	有効/無効、 4 エリア設定可能
妨害検知 (SCD)	有効/無効、 1 エリア設定可能
音検知	On / Off

レンズ部

光学ズーム	3.2倍 (電動ズーム/電動フォーカス)
デジタルズーム	最大 12.8倍
焦点距離 (f)	3.2 mm ~ 10.2 mm
最大口径比 (F)	1 : 1.6 (WIDE) ~ 1 : 3.2 (TELE)
フォーカス範囲	2.0 m ~ ∞
絞り範囲	F1.6 - close
画角	[16 : 9モード] 水平 : 28° (TELE) ~ 101° (WIDE) 垂直 : 16° (TELE) ~ 52° (WIDE) [4 : 3モード] 水平 : 28° (TELE) ~ 102° (WIDE) 垂直 : 21° (TELE) ~ 73° (WIDE)
DORI	検出 (25ppm) : 42.2 m (WIDE)、205.4m (TELE) 観察 (62ppm) : 16.9m (WIDE)、82.1m (TELE) 認識 (125ppm) : 8.4m (WIDE)、41.1m (TELE) 識別 (250ppm) : 4.2m (WIDE)、20.5m (TELE)
調整角度	水平 (PAN) 角 : -105° ~ +255° 垂直 (TILT) 角 : -30° ~ +85° 傾き (YAW) 角 : -100° ~ +100°

ネットワーク部

ネットワーク	10BASE-T / 100BASE-TX, RJ45コネクタ
画像解像度. H.265・H.264. JPEG (MJPEG)	[16:9モード(30fpsモード)][16:9モード(25fpsモード)] 2560x1440/1920x1080/1280x720/640x360/320x180 [4:3モード(30fpsモード)][4:3モード(25fpsモード)] 2592x1944/2560x1920/1280x960/640x480/320x240 [4:3モード(15fpsモード)][4:3モード(12.5fpsモード)] 2592x1944/2560x1920/1280x960/800x600/640x480/400x300/320x240 ※H.265/H.264 は各ストリームごとに選択可能。 ※独立して各ストリームの配信設定が可能です。

画像圧縮方式 H.265・H.264	<p>配信モード： 固定ビットレート/可変ビットレート/フレームレート指定/ベストエフォート配信 フレームレート： [30 fpsモード] 1 fps/3 fps/5 fps*/7.5 fps*/10 fps*/12 fps*/15 fps*/20 fps*/30 fps* [15 fpsモード] 1 fps/3 fps/5 fps*/7.5 fps*/10 fps*/12 fps*/15 fps* [25 fpsモード] 1 fps/3.1 fps/4.2 fps*/6.25 fps*/8.3 fps*/12.5 fps*/20 fps*/25 fps* [12.5fpsモード] 1 fps/3.1 fps/4.2 fps*/6.25 fps*/8.3 fps*/12.5 fps* (フレームレートは、「ビットレート」に制限されます。「*」付のフレームレートを設定した場合は、設定した値よりもフレームレートが低下することがあります) 1クライアントあたりのビットレート：64 kbps/128 kbps*/256 kbps*/384 kbps*/512 kbps*/768 kbps*/1024 kbps*/1536 kbps*/2048 kbps*/3072 kbps*/4096 kbps*/6144 kbps*/8192 kbps*/10240 kbps*/12288 kbps*/14336 kbps*/16384 kbps*/20480 kbps*/24576 kbps*/--自由入力-- ※ビットレートは、「解像度」によって設定可能な範囲が異なります。 画質： 固定ビットレート、フレームレート指定、ベストエフォート配信の場合：動き優先/標準/画質優先 可変ビットレートの場合：0最高画質/1高画質/2/3/4/5標準/6/7/8/9低画質 配信方式： ユニキャスト (ポート番号設定：オート) /ユニキャスト (ポート番号設定：マニュアル) /マルチキャスト</p>
JPEG (MJPEG)	<p>画質選択：0最高画質~9低画質の10段階 配信方式：PULL (静止画更新) /PUSH (MJPEG) 画像更新速度： [30 fpsモード] 0.1 fps/0.2 fps/0.33 fps/0.5 fps/1 fps/2 fps/3 fps/5 fps/6 fps/10 fps/12 fps/15 fps/30 fps [25 fpsモード] 0.08 fps/0.17 fps/0.28 fps/0.42 fps/1 fps/2.1 fps/3.1 fps/4.2 fps/5 fps/8.3 fps/12.5 fps/25 fps [15 fpsモード] 0.1 fps/0.2 fps/0.33 fps/0.5 fps/1 fps/2 fps/3 fps/5 fps/6 fps/10 fps/12 fps/15 fps [12.5 fpsモード] 0.08 fps/0.17 fps/0.28 fps/0.42 fps/1 fps/2.1 fps/3.1 fps/4.2 fps/5 fps/8.3 fps/12.5 fps (JPEGとH.265/H.264同時動作時のJPEGフレームレートは制限あり)</p>
スマートコーディング	<p>GOP (Group of pictures) 制御： Off/Low (可変GOP 1s-8s)/Mid (可変GOP 4s-16s)/Advanced (固定GOP 60s + 1s キーフレーム)/Frame rate control (可変GOP 4s-16s + frame rate control) ※Advanced、Frame rate controlは、H.265のみ対応 オートVIQS： On/Off</p>
音声圧縮方式	<p>G.726 (ADPCM) : 16 kbps/32 kbps G.711 : 64 kbps AAC-LC※ : 64 kbps/96 kbps/128 kbps</p>
音声圧縮方式(補足)	<p>※microSD メモリーカードへの録音は、AAC-LC (Advanced Audio Coding - LowComplexity) のみ使用します。</p>
配信量制御	<p>制限なし/64 kbps/128 kbps/256 kbps/384 kbps/512 kbps/768 kbps/1024 kbps/2048 kbps/4096 kbps/6144 kbps/8192 kbps/10240 kbps/15360 kbps/20480 kbps/25600 kbps/30720 kbps/35840 kbps/40960 kbps/51200 kbps</p>
対応プロトコル	<p>IPv6 : TCP/IP、UDP/IP、HTTP、HTTPS、SSL/TLS、SMTP、DNS、NTP、SNMPv1/v2/v3、DHCPv6、RTP、MLD、ICMP、ARP、IEEE 802.1X、DiffServ、FTP、SFTP、LLDP、MQTT IPv4 : TCP/IP、UDP/IP、HTTP、HTTPS、SSL/TLS、RTSP、RTP、RTP/RTCP、SMTP、DHCP、DNS、DDNS、NTP、SNMPv1/v2/v3、UPnP、IGMP、ICMP、ARP、IEEE 802.1X、DiffServ、SRTP、FTP、SFTP、LLDP、MQTT</p>
セキュリティ	<p>ユーザー認証、ダイジェスト認証、ホスト認証、 HTTPS*、動画ファイルの改ざん検出* *GlobalSign®の証明書がプリインストールされています。 IEEE802.1X、ブルートフォース対策、システムログ、映像配信ログ、 FIPS 140-3 level3、CC EAL6+認定セキュアエレメント (NXP® EdgeLock® SE052F)、 セキュアブート、署名付きファームウェア</p>
対応OS	<p>Microsoft Windows 11 日本語版</p>
最大接続数	<p>14※ (カメラへ同時接続できるセッション数) ※条件による</p>
マルチスクリーン	<p>同時に16台のカメラの画像を表示 (自カメラ含む) ※ ※ MJPEG/JPEG (静止画更新) のみ対応。</p>
microSDメモリーカード	<p>microSDXCメモリーカード : 64 GB、128 GB、256 GB、512 GB microSDHCメモリーカード : 4 GB、8 GB、16 GB、32 GB microSDメモリーカード : 2 GB</p>

microSDメモリーカード(補足)	<p>※i-PRO 機器専用 microSD メモリーカードの使用を推奨します。</p> <p>※microSD メモリーカードの保存可能枚数/時間(目安)は、弊社技術情報ウェブサイトを参照してください。</p> <p>JPEGの保存可能枚数:<管理番号:C0306></p> <p>ストリーム(H.265またはH.264)の保存可能時間:<管理番号:C0307></p> <p>※スピードクラスClass6以上の業務用microSDメモリーカードを使用してください。</p> <p>※スピードクラスClass10対応のmicroSDメモリーカードの場合は、UHS-1(Ultra High Speed-1)対応のカードを使用してください。</p> <p>※microSDメモリーカードの交換周期の目安は、弊社技術情報ウェブサイト<管理番号:C0117>を参照してください。</p> <p>※自動上書き機能を使ってmicroSDメモリーカードに繰り返し録画する場合は、高い信頼性と耐久性を持ったものを使用してください。</p>
携帯端末/タブレット端末対応	iPad/iPhone(iOS 8.0以降)、Android™ 端末
ONVIF® プロファイル	G/S/T

機能拡張ソフトウェア

アプリケーション(最大搭載数)	1(非AIアプリ)
-----------------	-----------

ブラウザ|GUI

対応ブラウザ	<p>Microsoft Edge</p> <p>Firefox</p> <p>Google Chrome</p> <p>※ウェブブラウザの動作検証情報については、弊社技術情報ウェブサイト<管理番号:C0132>を参照してください。</p>
--------	--

付属品

同梱物	型紙×1
-----	------

その他

i-PRO Remo.カメラダイレクト対応	○
i-PRO Remo.エッジストレージ接続	○(DG-EU100シリーズを除く)
NDAA準拠	○

対応規格

電気用品安全法(電安法・PSE)	対象外
電波法	対象外
電気通信事業法	対象外
適用規格 安全規格 国内: J62368-1	○
適用規格 EMC 国内: VCCI ClassA	○
適用規格 防水性 IP42 (IEC60529/JIS C 0920)	IP42

アクセサリ

下記は代表的なアクセサリ品番を掲載しています。取付可能なアクセサリや周辺機器の詳細は、アクセサリセクターをご確認ください。

[アクセサリセクター \(i-pro.com\)](http://i-pro.com)



WV-QWL500-WUX
カメラ壁取付金具



WV-QJB500WUX
カメラ取付金具



WV-QPL500WUX
ボール取付金具



WV-QSR501-WUX
カメラ吊り下げ金具



WV-QWL501WUX
カメラ壁取付金具



WV-QCN500WUX
コーナー取付金具



WV-QCL501WUX
カメラ天井吊り下げ金具



WV-QAT500WUX
パイプ取付金具



WV-QSR501M-W
カメラ吊り下げ金具 ISO
オネジ



WV-QSR501F-W
カメラ吊り下げ金具 ISO
メネジ



WV-QCL100-WUX
カメラ天井吊り下げ金具



WV-QSR100-W
サンシェード



WV-QEM100WUX
カメラ天井埋込金具



WV-Q105AUX
カメラ天井直付金具



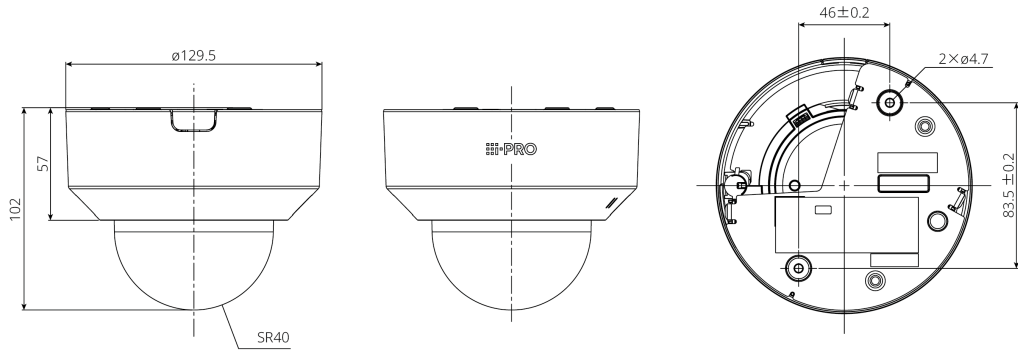
WV-QDC101C
クリアドームカバー



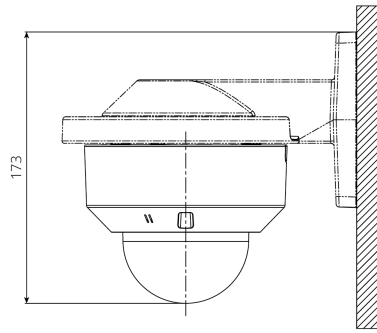
WV-CF5SAUX
スモークドームカバー

寸法図

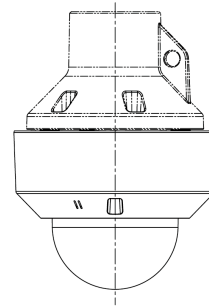
単位：mm



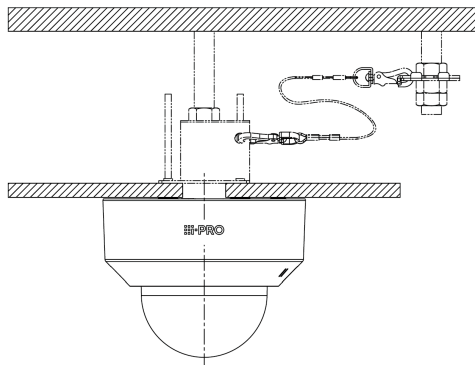
金具との組み合わせ例



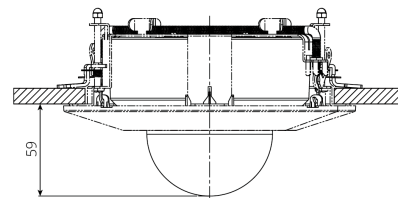
WV-QWL500**との組み合わせ例



WV-QCL100**との組み合わせ例



WV-Q105A**との組み合わせ例



WV-QEM100**との組み合わせ例

重要

- 安全上のご注意: この製品を使用する前に、基本情報、インストール ガイド、および操作説明書をよくお読みください。
- i-PRO株式会社は、ネットワークおよび/またはネットワーク上で使用される他のメーカーの製品のパフォーマンスについて責任を負いません。
- 質量と寸法は概算です。
- 仕様は予告なく変更される場合があります。

商標および登録商標について

- iPad、iPhoneは、米国およびその他の国で登録されたApple Inc.の商標です。
- AndroidおよびGoogle ChromeはGoogle LLCの商標です。
- ONVIFは、ONVIF, Inc.の登録商標です。
- その他、この説明書に記載されている会社名・商品名は、各会社の商標または登録商標です。