

WV-U21301-V2L

2MP 屋内 ドームカメラ

2MP (1080p) 屋内 ドームカメラ



- 2MP (1080p) 対応
- IR LED搭載、最長照射距離30m
- マイク内蔵
- IP42対応
- 第三者機関発行の電子証明書プリインストール
- FIPS 140-3 level3 / CC EAL6+認定セキュアエレメント (NXP® EdgeLock® SE052F) 認定デバイス搭載
- ONVIF® プロファイル (G/S/T) 準拠
- JC-STAR適合ラベル取得 [「各品番のラベル情報」](#)

JAN : 4570162073137



仕様

基本	
電源	PoE (IEEE802.3af 準拠) ※本機の電源に関する情報については、弊社技術情報ウェブサイト<管理番号：C0106>を参照してください。
消費電力	PoE DC 48 V：200 mA / 約9.6 W (クラス0機器) ※本機の電源に関する情報については、弊社技術情報ウェブサイト<管理番号：C0106>を参照してください。
使用温度範囲	使用温度範囲：-10 °C ~ +50 °C 使用湿度範囲：10 % ~ 90 % (結露しないこと)
保存温度範囲	保存温度範囲：-30 °C ~ +60 °C 保存湿度範囲：10 % ~ 95 % (結露しないこと)
防塵性・防水性	IP42 適合 ※壁掛け設置の場合、配線が下向きの場合のみIP42に適合します。
寸法	最大径：Φ129.5 mm / 高さ：102 mm / ドーム半径：40 mm
質量	約 380 g
仕上げ	本体：ABS樹脂 i-PROホワイト ドームカバー：アクリル樹脂 クリア
入出力	
内蔵マイク	無指向性エレクトレットコンデンサマイク
カメラ部	
撮像素子	約1/2.8型CMOSセンサー
有効画素数	約210万画素
走査面積	5.57 (H) mm × 3.13 (V) mm
走査方式	プログレッシブ
最低照度 (カラー)	0.05 lx (30IRE、F1.6、最長露光時間：OFF (1/30 s)、AGC：11) ※ 0.06 lx (50IRE、F1.6、最長露光時間：OFF (1/30 s)、AGC：11) 0.004 lx (50IRE、F1.6、最長露光時間：最大16/30 s、AGC：11) ※ ※換算値
最低照度 (白黒)	0 lx (50IRE、F1.6、最長露光時間：OFF (1/30 s)、AGC：11、IR LED点灯時) 0.03 lx (50IRE、F1.6、最長露光時間：OFF (1/30 s)、AGC：11) 0.002 lx (50IRE、F1.6、最長露光時間：最大16/30 s、AGC：11) ※ ※換算値
インテリジェントオート (iA)	On/Off
スーパーダイナミック	On/Off 0から31の範囲でレベル設定が可能
ダイナミックレンジ	最大120 dB (スーパーダイナミックOn, レベル31)
最大ゲイン	0から11の範囲でレベル設定が可能
暗部補正	0から255の範囲でレベル設定が可能
逆光/強光補正	逆光補正(BLC) / 強光補正(HLC) / Off 0から31の範囲でレベル設定が可能 (スーパーダイナミック, インテリジェントオートが Off 時のみ)
霧補正	On/Off 0から8の範囲でレベル設定が可能 (インテリジェントオート, コントラスト自動調整が Off 時のみ)
光量制御モード	屋外撮影 / フリッカレス(50 Hz) / フリッカレス(60 Hz) / 固定シャッター
シャッター速度	[30 fpsモード] 1/30固定~1/10000固定 [25 fpsモード] 1/25固定~1/10000固定

最長露光時間	[30 fpsモード] 最大1/4000 s~最大16/30 s [25 fpsモード] 最大1/4000 s~最大16/25 s
カラー／白黒切換	Off/ On(IR Light Off)/ On(IR Light On)/ Auto1(IR Light Off)/ Auto2(IR Light On)/ Auto3(SCC)
IR LED Light	High/Middle/Low/Off 最長照射距離： 42 m (30IRE)※ 30 m (50IRE) ※換算値
ホワイトバランス	ATW1/ ATW2/ AWC
デジタルノイズリダクション	0から255の範囲でレベル設定が可能
プライバシーゾーン	有効/無効 ゾーン設定 最大8か所
VIQS	有効/無効 ゾーン設定 最大8か所
画面内文字表示	On/Off 最大40文字, 最大2行(アルファベット, 漢字, ひらがな, カタカナ, 数字, 記号)
画像回転	0°(Off)/90°/180°(上下反転)/270° *320x180解像度がある場合、「90°」、「270°」の設定はできません。 *[16:9 モード(30 fps モード)]または[16:9 モード(25 fps モード)]をご使用の場合、「90°」、「270°」の設定が可能となります。
オーバーレイ画像	On / Off
動作検知 (VMD)	有効/無効、 4 エリア設定可能
妨害検知 (SCD)	有効/無効、 1 エリア設定可能
音検知	On / Off

レンズ部

光学ズーム	2.6倍 (電動ズーム/電動フォーカス)
デジタルズーム	最大 7.8倍
焦点距離 (f)	3.6 mm ~ 9.4 mm
最大口径比 (F)	1 : 1.6 (WIDE) ~ 1 : 2.8 (TELE)
フォーカス範囲	1.0 m ~ ∞
絞り範囲	F1.6 ~ Close
画角	[16 : 9モード] 水平 : 33° (TELE) ~ 97° (WIDE) 垂直 : 19° (TELE) ~ 51° (WIDE) [4 : 3モード] 水平 : 25° (TELE) ~ 70° (WIDE) 垂直 : 19° (TELE) ~ 51° (WIDE)
DORI	検出 (25ppm) : 33.7m (WIDE)、127.6m (TELE) 観察 (62ppm) : 13.5m (WIDE)、51.0m (TELE) 認識 (125ppm) : 6.7m (WIDE)、25.5m (TELE) 識別 (250ppm) : 3.4m (WIDE)、12.8m (TELE)
調整角度	水平 (PAN) 角 : -105° ~ +255° 垂直 (TILT) 角 : -30° ~ +85° 傾き (YAW) 角 : -100° ~ +100°

ネットワーク部

ネットワーク	10BASE-T / 100BASE-TX, RJ45コネクタ
画像解像度. H.265・H.264. JPEG (MJPEG)	[16:9モード(30fpsモード)][16:9モード(25fpsモード)] 1920x1080/1280x720/640x360/320x180 [4:3モード(30fpsモード)][4:3モード(25fpsモード)] 1280x960/640x480/320x240 ※H.265/H.264 は各ストリームごとに選択可能。 ※独立して各ストリームの配信設定が可能です。

画像圧縮方式 H.265・H.264	<p>配信モード： 固定ビットレート／可変ビットレート／フレームレート指定／ベストエフォート配信 フレームレート： [30 fpsモード] 1 fps／3 fps／5 fps*／7.5 fps*／10 fps*／12 fps*／15 fps*／20 fps*／30 fps* [25 fpsモード] 1 fps／3.1 fps／4.2 fps*／6.25 fps*／8.3 fps*／12.5 fps*／20 fps*／25 fps* (フレームレートは、「ビットレート」に制限されます。「*」付のフレームレートを設定した場合は、設定した値よりもフレームレートが低下することがあります。) 1クライアントあたりのビットレート：64 kbps／128 kbps*／256 kbps*／384 kbps*／512 kbps*／768 kbps*／1024 kbps*／1536 kbps*／2048 kbps*／3072 kbps*／4096 kbps*／6144 kbps*／8192 kbps*／10240 kbps*／12288 kbps*／14336 kbps*／16384 kbps*／20480 kbps*／24576 kbps*／--自由入力-- ※ビットレートは、「解像度」によって設定可能な範囲が異なります。 画質： 固定ビットレート、フレームレート指定、ベストエフォート配信の場合：動き優先／標準／画質優先 可変ビットレートの場合：0最高画質／1高画質／2／3／4／5標準／6／7／8／9低画質 配信方式： ユニキャスト (ポート番号設定：オート)／ユニキャスト (ポート番号設定：マニュアル)／マルチキャスト</p>
JPEG (MJPEG)	<p>画質選択：0最高画質～9低画質の10段階 配信方式：PULL (静止画更新)／PUSH (MJPEG) 画像更新速度： [30 fpsモード] 0.1 fps／0.2 fps／0.33 fps／0.5 fps／1 fps／2 fps／3 fps／5 fps／6 fps／10 fps／12 fps／15 fps／30 fps [25 fpsモード] 0.08 fps／0.17 fps／0.28 fps／0.42 fps／1 fps／2.1 fps／3.1 fps／4.2 fps／5 fps／8.3 fps／12.5 fps／25 fps (JPEGとH.265／H.264同時動作時のJPEGフレームレートは制限あり)</p>
スマートコーディング	<p>GOP (Group of pictures) 制御： Off／Low (可変GOP 1s-8s)／Mid (可変GOP 4s-16s)／Advanced (固定GOP 60s + 1s キーフレーム)／Frame rate control (可変GOP 4s-16s + frame rate control) ※Advanced、Frame rate controlは、H.265のみ対応 オートVIQS： On／Off</p>
音声圧縮方式	<p>G.726 (ADPCM) : 16 kbps／32 kbps G.711 : 64 kbps AAC-LC※ : 64 kbps／96 kbps／128 kbps</p>
音声圧縮方式(補足)	※microSD メモリーカードへの録音は、AAC-LC (Advanced Audio Coding - LowComplexity) のみ使用します。
配信量制御	制限なし／64 kbps／128 kbps／256 kbps／384 kbps／512 kbps／768 kbps／1024 kbps／2048 kbps／4096 kbps／6144 kbps／8192 kbps／10240 kbps／15360 kbps／20480 kbps／25600 kbps／30720 kbps／35840 kbps／40960 kbps／51200 kbps
対応プロトコル	<p>IPv6：TCP／IP、UDP／IP、HTTP、HTTPS、SSL／TLS、SMTP、DNS、NTP、SNMPv1／v2／v3、DHCPv6、RTP、MLD、ICMP、ARP、IEEE 802.1X、DiffServ、FTP、SFTP、LLDP、MQTT IPv4：TCP／IP、UDP／IP、HTTP、HTTPS、SSL／TLS、RTSP、RTP、RTP／RTCP、SMTP、DHCP、DNS、DDNS、NTP、SNMPv1／v2／v3、UPnP、IGMP、ICMP、ARP、IEEE 802.1X、DiffServ、SRTP、FTP、SFTP、LLDP、MQTT</p>
セキュリティ	<p>ユーザー認証、ダイジェスト認証、ホスト認証、 HTTPS*、動画ファイルの改ざん検出* *GlobalSign®の証明書がプリインストールされています。 IEEE802.1X、ブルートフォース対策、システムログ、映像配信ログ、 FIPS 140-3 level3、CC EAL6+認定セキュアエレメント (NXP® EdgeLock® SE052F)、 セキュアブート、署名付きファームウェア</p>
対応OS	Microsoft Windows 11 日本語版
最大接続数	14※ (カメラへ同時接続できるセッション数) ※条件による
マルチスクリーン	同時に16台のカメラの画像を表示 (自カメラ含む) ※ ※ MJPEG／JPEG (静止画更新) のみ対応。
microSDメモリーカード	<p>microSDXCメモリーカード : 64 GB、128 GB、256 GB、512 GB microSDHCメモリーカード : 4 GB、8 GB、16 GB、32 GB microSDメモリーカード : 2 GB</p>
microSDメモリーカード(補足)	<p>※i-PRO 機器専用 microSD メモリーカードの使用を推奨します。 ※microSD メモリーカードの保存可能枚数／時間 (目安) は、弊社技術情報ウェブサイトを参照してください。 JPEG の保存可能枚数：<管理番号：C0306> ストリーム (H.265 またはH.264) の保存可能時間：<管理番号: C0307> ※スピードクラスClass6 以上の業務用microSD メモリーカードを使用してください。 スピードクラスClass10 対応のmicroSD メモリーカードの場合は、UHS- I (Ultra High Speed- I) 対応のカードを使用してください。 ※microSD メモリーカードの交換周期の目安は、弊社技術情報ウェブサイトの<管理番号：C0117>を参照してください。 ※自動上書き機能を使ってmicroSD メモリーカードに繰り返し録画する場合は、高い信頼性と耐久性を持ったものを使用してください。</p>
携帯端末／タブレット端末対応	iPad／iPhone (iOS 8.0以降)、Android™端末
ONVIF® プロファイル	G / S / T

アプリケーション (最大搭載数)	1 (非AIアプリ)
ブラウザ GUI	
対応ブラウザ	Microsoft Edge Firefox Google Chrome ※ウェブブラウザの動作検証情報については、弊社技術情報ウェブサイト<管理番号：C0132>を参照してください。
付属品	
同梱物	型紙×1
その他	
i-PRO Remo.カメラダイレクト対応	○
i-PRO Remo.エッジストレージ接続	○ (DG-EU100シリーズを除く)
NDAA準拠	○
対応規格	
電気用品安全法(電安法・PSE)	対象外
電波法	対象外
電気通信事業法	対象外
適用規格 安全規格 国内：J62368-1	○
適用規格 EMC 国内：VCCI ClassA	○
適用規格 防水性 IP42 (IEC60529/JIS C 0920)	IP42

アクセサリ

下記は代表的なアクセサリ品番を掲載しています。取付可能なアクセサリや周辺機器の詳細は、アクセサリセクターをご確認ください。

[アクセサリセクター \(i-pro.com\)](http://i-pro.com)



WV-QWL500-WUX
カメラ壁取付金具



WV-QJB500WUX
カメラ取付金具



WV-QPL500WUX
ボール取付金具



WV-QSR501-WUX
カメラ吊り下げ金具



WV-QWL501WUX
カメラ壁取付金具



WV-QCN500WUX
コーナー取付金具



WV-QCL501WUX
カメラ天井吊り下げ金具



WV-QAT500WUX
パイプ取付金具



WV-QSR501M-W
カメラ吊り下げ金具 ISO
オネジ



WV-QSR501F-W
カメラ吊り下げ金具 ISO
メネジ



WV-QCL100-WUX
カメラ天井吊り下げ金具



WV-QSR100-W
サンシェード



WV-QEM100WUX
カメラ天井埋込金具



WV-Q105AUX
カメラ天井直付金具



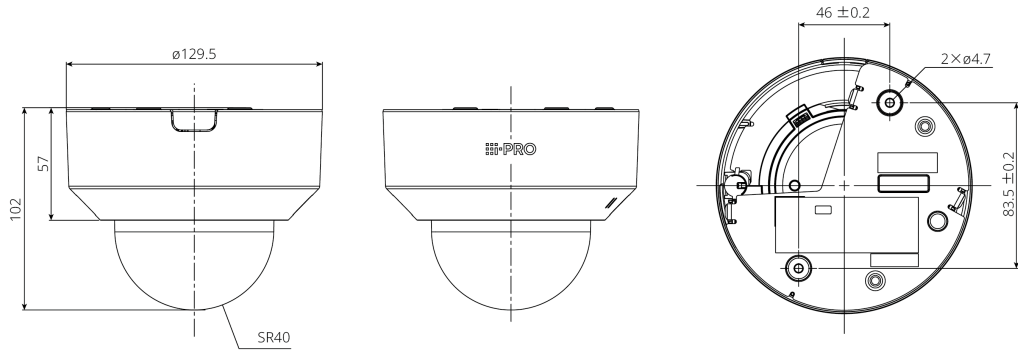
WV-QDC101C
クリアドームカバー



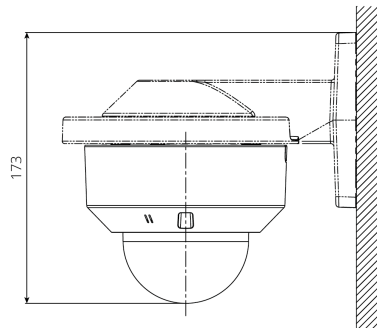
WV-CF5SAUX
スモークドームカバー

寸法図

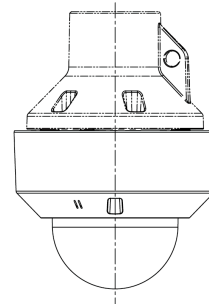
単位：mm



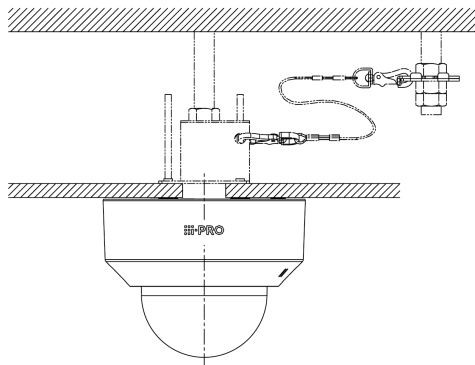
金具との組み合わせ例



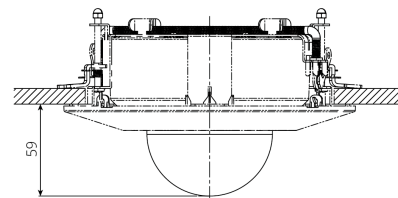
WV-QWL500**との組み合わせ例



WV-QCL100**との組み合わせ例



WV-Q105A**との組み合わせ例



WV-QEM100**との組み合わせ例

重要

- 安全上のご注意: この製品を使用する前に、基本情報、インストール ガイド、および操作説明書をよくお読みください。
- i-PRO株式会社は、ネットワークおよび/またはネットワーク上で使用される他のメーカーの製品のパフォーマンスについて責任を負いません。
- 質量と寸法は概算です。
- 仕様は予告なく変更される場合があります。

商標および登録商標について

- iPad、iPhoneは、米国およびその他の国で登録されたApple Inc.の商標です。
- AndroidおよびGoogle ChromeはGoogle LLCの商標です。
- ONVIFは、ONVIF, Inc.の登録商標です。
- その他、この説明書に記載されている会社名・商品名は、各会社の商標または登録商標です。