

# WV-U15301-V2L

2MP 屋外 ハウジング一体カメラ

## 2MP (1080p) 屋外 ハウジング一体カメラ



- 2MP (1080p) 対応
- IR LED搭載、最長照射距離30m
- IP66/IK10対応
- 第三者機関発行の電子証明書プリインストール
- FIPS 140-3 level3 / CC EAL6+認定セキュアエレメント (NXP® EdgeLock® SE052F) 認定デバイス搭載
- ONVIF® プロファイル (G/S/T) 準拠
- JC-STAR適合ラベル取得 [「各品番のラベル情報」](#)

JAN : 4570162073175



# 仕様

基本	
電源	PoE (IEEE802.3af 準拠) ※本機の電源に関する情報については、弊社技術情報ウェブサイト<管理番号：C0106>を参照してください。
消費電力	PoE DC 48 V：200 mA／約9.6 W（クラス0機器） ※本機の電源に関する情報については、弊社技術情報ウェブサイト<管理番号：C0106>を参照してください。
使用温度範囲	使用温度範囲：-30 °C～+50 °C （電源投入時：-20 °C～+50 °C） 使用湿度範囲：10 %～100 %（結露しないこと）
保存温度範囲	保存温度範囲：-30 °C～+60 °C 保存湿度範囲：10 %～95 %（結露しないこと）
防塵性・防水性	IP66 (IEC 60529 / JIS C 0920)、Type 4X (UL50E)、NEMA 4X準拠 ※取扱説明書に従い設置工事が正しく行われ、かつ適切な防水処理が行われた場合のみ。
耐衝撃性	IK10 (IEC 62262)
耐風速性	風速40 m/s 以下
寸法	幅：112.5 mm／高さ：112.5 mm／奥行き：298.5 mm
質量	約 1.0 kg
仕上げ	本体：アルミダイカスト/PC樹脂 i-PROホワイト 外郭ねじ：ステンレス（耐食処理） フロントパネル：PC樹脂 クリア
カメラ部	
撮像素子	約1/2.8型CMOSセンサー
有効画素数	約210万画素
走査面積	5.57 (H) mm × 3.13 (V) mm
走査方式	プログレッシブ
最低照度 (カラー)	0.05 lx (30IRE、F1.6、最長露光時間：OFF (1/30 s)、AGC：11) ※ 0.06 lx (50IRE、F1.6、最長露光時間：OFF (1/30 s)、AGC：11) 0.004 lx (50IRE、F1.6、最長露光時間：最大16/30 s、AGC：11) ※ ※換算値
最低照度 (白黒)	0 lx (50IRE、F1.6、最長露光時間：OFF (1/30 s)、AGC：11、IR LED点灯時) 0.03 lx (50IRE、F1.6、最長露光時間：OFF (1/30 s)、AGC：11) 0.002 lx (50IRE、F1.6、最長露光時間：最大16/30 s、AGC：11) ※ ※換算値
インテリジェントオート (iA)	On/Off
スーパーダイナミック	On/Off 0から31の範囲でレベル設定が可能
ダイナミックレンジ	最大120 dB (スーパーダイナミックOn, レベル31)
最大ゲイン	0から11の範囲でレベル設定が可能
暗部補正	0から255の範囲でレベル設定が可能
逆光／強光補正	逆光補正(BLC) / 強光補正(HLC) / Off 0から31の範囲でレベル設定が可能 (スーパーダイナミック、インテリジェントオートが Off 時のみ)
霧補正	On/Off 0から8の範囲でレベル設定が可能 (インテリジェントオート、コントラスト自動調整が Off 時のみ)
光量制御モード	屋外撮影 / フリッカレス(50 Hz) / フリッカレス(60 Hz) / 固定シャッター
シャッター速度	[30 fpsモード] 1/30固定～1/10000固定 [25 fpsモード] 1/25固定～1/10000固定

最長露光時間	[30 fpsモード] 最大1/4000 s~最大16/30 s [25 fpsモード] 最大1/4000 s~最大16/25 s
カラー／白黒切換	Off/ On(IR Light Off)/ On(IR Light On)/ Auto1(IR Light Off)/ Auto2(IR Light On)/ Auto3(SCC)
IR LED Light	High/Middle/Low/Off 最長照射距離： 42 m (30IRE)※ 30 m (50IRE) ※換算値
ホワイトバランス	ATW1/ ATW2/ AWC
デジタルノイズリダクション	0から255の範囲でレベル設定が可能
プライバシーゾーン	有効/無効 ゾーン設定 最大8か所
VIQS	有効/無効 ゾーン設定 最大8か所
画面内文字表示	On/Off 最大40文字, 最大2行(アルファベット, 漢字, ひらがな, カタカナ, 数字, 記号)
画像回転	0°(Off)/90°/180°(上下反転)/270° *320x180解像度がある場合、「90°」、「270°」の設定はできません。 *[16:9 モード(30 fps モード)]または[16:9 モード(25 fps モード)]をご使用の場合、「90°」、「270°」の設定が可能となります。
オーバーレイ画像	On / Off
動作検知 (VMD)	有効/無効、 4 エリア設定可能
妨害検知 (SCD)	有効/無効、 1 エリア設定可能

#### レンズ部

光学ズーム	2.6倍 (電動ズーム/電動フォーカス)
デジタルズーム	最大 7.8倍
焦点距離 (f)	3.6 mm ~ 9.4 mm
最大口径比 (F)	1 : 1.6 (WIDE) ~ 1 : 2.8 (TELE)
フォーカス範囲	1.0 m ~ ∞
絞り範囲	F1.6 ~ Close
画角	[16:9モード] 水平: 33° (TELE) ~ 98° (WIDE) 垂直: 19° (TELE) ~ 52° (WIDE) [4:3モード] 水平: 25° (TELE) ~ 70° (WIDE) 垂直: 19° (TELE) ~ 52° (WIDE)
DORI	検出 (25ppm): 33.1m (WIDE)、126.5m (TELE) 観察 (62ppm): 13.3m (WIDE)、50.6m (TELE) 認識 (125ppm): 6.6m (WIDE)、25.3m (TELE) 識別 (250ppm): 3.3m (WIDE)、12.6m (TELE)
調整角度	水平 (PAN) 角: -180° ~ +180° 垂直 (TILT) 角: 0° ~ +100° 傾き (YAW) 角: -190° ~ +100°

#### ネットワーク部

ネットワーク	10BASE-T / 100BASE-TX, RJ45コネクタ
画像解像度. H.265・H.264. JPEG (MJPEG)	[16:9モード(30fpsモード)][16:9モード(25fpsモード)] 1920x1080/1280x720/640x360/320x180 [4:3モード(30fpsモード)][4:3モード(25fpsモード)] 1280x960/640x480/320x240 ※H.265/H.264 は各ストリームごとに選択可能。 ※独立して各ストリームの配信設定が可能です。

画像圧縮方式 H.265・H.264	<p>配信モード：          固定ビットレート/可変ビットレート/フレームレート指定/ベストエフォート配信          フレームレート：          [30 fpsモード]          1 fps/3 fps/5 fps*/7.5 fps*/10 fps*/12 fps*/15 fps*/20 fps*/30 fps*          [25 fpsモード]          1 fps/3.1 fps/4.2 fps*/6.25 fps*/8.3 fps*/12.5 fps*/20 fps*/25 fps*          (フレームレートは、「ビットレート」に制限されます。「*」付のフレームレートを設定した場合は、設定した値よりもフレームレートが低下することがあります。)          1クライアントあたりのビットレート：64 kbps/128 kbps*/256 kbps*/384 kbps*/512 kbps*/768 kbps*/1024 kbps*/1536 kbps*/2048 kbps*/3072 kbps*/4096 kbps*/6144 kbps*/8192 kbps*/10240 kbps*/12288 kbps*/14336 kbps*/16384 kbps*/20480 kbps*/24576 kbps*/--自由入力--          ※ビットレートは、「解像度」によって設定可能な範囲が異なります。          画質：          固定ビットレート、フレームレート指定、ベストエフォート配信の場合：動き優先/標準/画質優先          可変ビットレートの場合：0最高画質/1高画質/2/3/4/5標準/6/7/8/9低画質          配信方式：          ユニキャスト (ポート番号設定：オート) /ユニキャスト (ポート番号設定：マニュアル) /マルチキャスト</p>
JPEG (MJPEG)	<p>画質選択：0最高画質~9低画質の10段階          配信方式：PULL (静止画更新) /PUSH (MJPEG)          画像更新速度：          [30 fpsモード]          0.1 fps/0.2 fps/0.33 fps/0.5 fps/1 fps/2 fps/3 fps/5 fps/6 fps/10 fps/12 fps/15 fps/30 fps          [25 fpsモード]          0.08 fps/0.17 fps/0.28 fps/0.42 fps/1 fps/2.1 fps/3.1 fps/4.2 fps/5 fps/8.3 fps/12.5 fps/25 fps          (JPEGとH.265/H.264同時動作時のJPEGフレームレートは制限あり)</p>
スマートコーディング	<p>GOP (Group of pictures) 制御：          Off/Low (可変GOP 1s-8s)/Mid (可変GOP 4s-16s)/Advanced (固定GOP 60s + 1s キーフレーム)/Frame rate control (可変GOP 4s-16s + frame rate control)          ※Advanced、Frame rate controlは、H.265のみ対応          オートVIQS：          On/Off</p>
配信量制御	<p>制限なし/64 kbps/128 kbps/256 kbps/384 kbps/512 kbps/768 kbps/1024 kbps/2048 kbps/4096 kbps/6144 kbps/8192 kbps/10240 kbps/15360 kbps/20480 kbps/25600 kbps/30720 kbps/35840 kbps/40960 kbps/51200 kbps</p>
対応プロトコル	<p>IPv6：TCP/IP、UDP/IP、HTTP、HTTPS、SSL/TLS、SMTP、DNS、NTP、SNMPv1/v2/v3、DHCPv6、RTP、MLD、ICMP、ARP、IEEE 802.1X、DiffServ、FTP、SFTP、LLDP、MQTT          IPv4：TCP/IP、UDP/IP、HTTP、HTTPS、SSL/TLS、RTSP、RTP、RTP/RTCP、SMTP、DHCP、DNS、DDNS、NTP、SNMPv1/v2/v3、UPnP、IGMP、ICMP、ARP、IEEE 802.1X、DiffServ、SRTP、FTP、SFTP、LLDP、MQTT</p>
セキュリティ	<p>ユーザー認証、ダイジェスト認証、ホスト認証、          HTTPS*、動画ファイルの改ざん検出*          *GlobalSign®の証明書がプリインストールされています。          IEEE802.1X、ブルートフォース対策、システムログ、映像配信ログ、          FIPS 140-3 level3、CC EAL6+認定セキュアエレメント (NXP® EdgeLock® SE052F)、          セキュアブート、署名付きファームウェア</p>
対応OS	Microsoft Windows 11 日本語版
最大接続数	14※ (カメラへ同時接続できるセッション数) ※条件による
マルチスクリーン	同時に16台のカメラの画像を表示 (自カメラ含む) ※ ※ MJPEG/JPEG (静止画更新) のみ対応。
microSDメモリーカード	microSDXCメモリーカード：64 GB、128 GB、256 GB、512 GB microSDHCメモリーカード：4 GB、8 GB、16 GB、32 GB microSDメモリーカード：2 GB
microSDメモリーカード(補足)	<p>※i-PRO 機器専用 microSD メモリーカードの使用を推奨します。          ※microSD メモリーカードの保存可能枚数/時間 (目安) は、弊社技術情報ウェブサイトを参照してください。          JPEGの保存可能枚数：&lt;管理番号：C0306&gt;          ストリーム (H.265 またはH.264) の保存可能時間：&lt;管理番号：C0307&gt;          ※スピードクラスClass6 以上の業務用microSD メモリーカードを使用してください。          スピードクラスClass10 対応のmicroSD メモリーカードの場合は、UHS- I (Ultra High Speed- I) 対応のカードを使用してください。          ※microSD メモリーカードの交換周期の目安は、弊社技術情報ウェブサイトの&lt;管理番号：C0117&gt;を参照してください。          ※自動上書き機能を使ってmicroSD メモリーカードに繰り返し録画する場合は、高い信頼性と耐久性を持ったものを使用してください。</p>
携帯端末/タブレット端末対応	iPad/iPhone (iOS 8.0以降)、Android™ 端末
ONVIF® プロファイル	G/S/T
<b>機能拡張ソフトウェア</b>	
アプリケーション (最大搭載数)	1 (非AIアプリ)
<b>ブラウザーIGUI</b>	

対応ブラウザ	Microsoft Edge Firefox Google Chrome ※ウェブブラウザの動作検証情報については、弊社技術情報ウェブサイト<管理番号：C0132>を参照してください。
<b>付属品</b>	
同梱物	RJ45防水コネクタ・カバー・キャップ×1 防水ラバーA×1 防水ラバーB×1
<b>その他</b>	
i-PRO Remo.カメラダイレクト対応	○
i-PRO Remo.エッジストレージ接続	○ (DG-EU100シリーズを除く)
NDAA準拠	○
<b>対応規格</b>	
電気用品安全法(電安法・PSE)	対象外
電波法	対象外
電気通信事業法	対象外
適用規格 安全規格 国内：J62368-1	○
適用規格 EMC 国内：VCCI ClassA	○
適用規格 耐衝撃性 IK10(IEC 62262)	○
適用規格 防水性 IP66 (IEC60529/JIS C 0920)	IP66

## アクセサリー

下記は代表的なアクセサリー品番を掲載しています。取付可能なアクセサリーや周辺機器の詳細は、アクセサリーセレクターをご確認ください。

[アクセサリーセレクター \(i-pro.com\)](http://i-pro.com)



WV-QJB500WUX  
カメラ取付金具



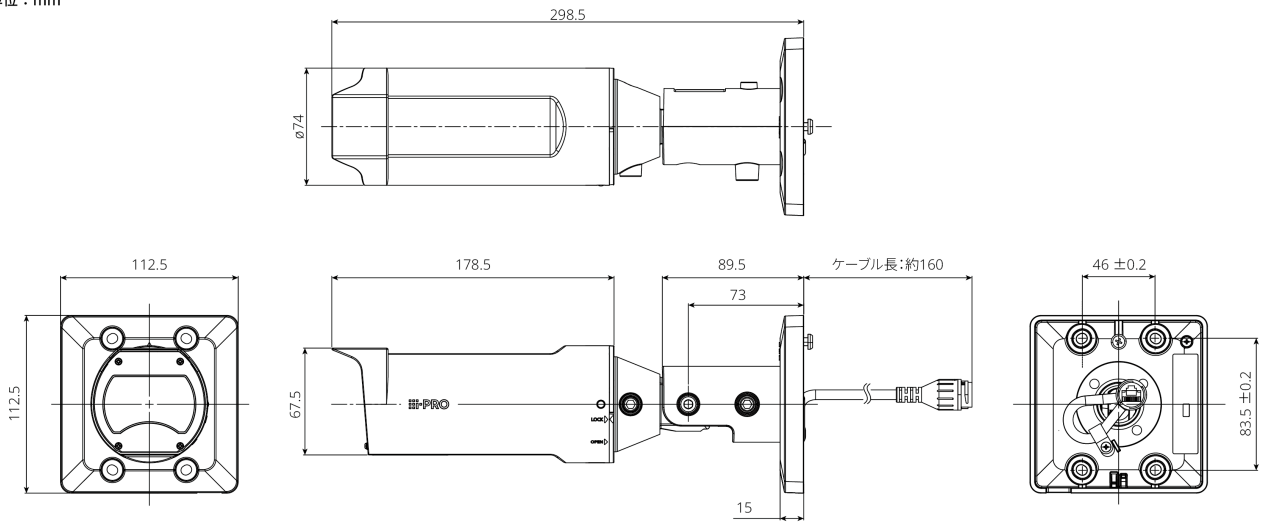
WV-QPL500WUX  
ボール取付金具



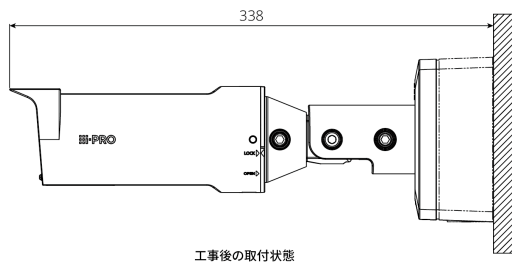
WV-QCN500WUX  
コーナー取付金具

# 寸法図

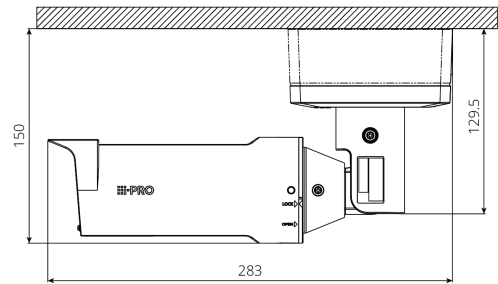
単位：mm



金具との組み合わせ例



工事後の取付状態



工事後の取付状態

#### 重要

- 安全上のご注意: この製品を使用する前に、基本情報、インストール ガイド、および操作説明書をよくお読みください。
- i-PRO株式会社は、ネットワークおよび/またはネットワーク上で使用される他のメーカーの製品のパフォーマンスについて責任を負いません。
- 質量と寸法は概算です。
- 仕様は予告なく変更される場合があります。

#### 商標および登録商標について

- iPad、iPhoneは、米国およびその他の国で登録されたApple Inc.の商標です。
- AndroidおよびGoogle ChromeはGoogle LLCの商標です。
- ONVIFは、ONVIF, Inc.の登録商標です。
- その他、この説明書に記載されている会社名・商品名は、各会社の商標または登録商標です。