

WV-U11301-F3

2MP 屋内 ボックスカメラ

2MP (1080p) 屋内 ボックスカメラ



- 2MP (1080p) 対応
- マイク内蔵
- 第三者機関発行の電子証明書プリインストール
- FIPS 140-3 level3 / CC EAL6+認定セキュアエレメント (NXP® EdgeLock® SE052F) 認定デバイス搭載
- ONVIF® プロファイル (G/S/T) 準拠
- JC-STAR適合ラベル取得 [「各品番のラベル情報」](#)

JAN : 4570162073199



仕様

基本	
電源	PoE (IEEE802.3af 準拠) ※本機の電源に関する情報については、弊社技術情報ウェブサイト< 管理番号：C0106>を参照してください。
消費電力	PoE DC 48 V：140 mA／約6.7 W（クラス0機器） ※本機の電源に関する情報については、弊社技術情報ウェブサイト< 管理番号：C0106>を参照してください。
使用温度範囲	使用温度範囲：-10 °C～+50 °C 使用湿度範囲：10 %～90 %（結露しないこと）
保存温度範囲	保存温度範囲：-30 °C～+60 °C 保存湿度範囲：10 %～95 %（結露しないこと）
寸法	幅：59 mm／高さ：49 mm／奥行き：142 mm （突起部を含まず）
質量	約 250 g （付属品を含まず）
仕上げ	本体：PC樹脂 i-PROホワイト
入出力	
内蔵マイク	無指向性エレクトレットコンデンサマイク
カメラ部	
撮像素子	約1/2.8型CMOSセンサー
有効画素数	約210万画素
走査面積	5.57 (H) mm × 3.13 (V) mm
走査方式	プログレッシブ
最低照度 (カラー)	0.07 lx (30IRE、F2.0、最長露光時間：OFF (1/30 s)、AGC：11) ※ 0.09 lx (50IRE、F2.0、最長露光時間：OFF (1/30 s)、AGC：11) 0.006 lx (50IRE、F2.0、最長露光時間：最大16/30 s、AGC：11) ※ ※換算値
最低照度 (白黒)	0.04 lx (50IRE、F2.0、最長露光時間：OFF (1/30 s)、AGC：11) 0.003 lx (50IRE、F2.0、最長露光時間：最大16/30 s、AGC：11) ※ ※換算値
インテリジェントオート (iA)	On/Off
スーパーダイナミック	On/Off 0から31の範囲でレベル設定が可能
ダイナミックレンジ	最大120 dB (スーパーダイナミックOn, レベル31)
最大ゲイン	0から11の範囲でレベル設定が可能
暗部補正	0から255の範囲でレベル設定が可能
逆光／強光補正	逆光補正(BLC) / 強光補正(HLC) / Off 0から31の範囲でレベル設定が可能 (スーパーダイナミック, インテリジェントオートが Off 時のみ)
霧補正	On/Off 0から8の範囲でレベル設定が可能 (インテリジェントオート, コントラスト自動調整が Off 時のみ)
光量制御モード	フリッカレス(50 Hz) / フリッカレス(60 Hz) / ELC

最長露光時間	[30 fpsモード] 最大1/10000 s~最大16/30 s [25 fpsモード] 最大1/10000 s~最大16/25 s
カラー／白黒切換	Off/ On/ Auto1(Normal)/ Auto2(IR Light)/ Auto3(SCC)
ホワイトバランス	ATW1/ ATW2/ AWC
デジタルノイズリダクション	0から255の範囲でレベル設定が可能
プライバシーゾーン	有効/無効 ゾーン設定 最大8か所
VIQS	有効/無効 ゾーン設定 最大8か所
画面内文字表示	On/Off 最大40文字, 最大2行(アルファベット, 漢字, ひらがな, カタカナ, 数字, 記号)
画像回転	0°(Off)/90°/180°(上下反転)/270° *320x180解像度がある場合、「90°」、「270°」の設定はできません。 *[16:9 モード(30 fps モード)]または[16:9 モード(25 fps モード)]をご使用の場合、「90°」、「270°」の設定が可能となります。
オーバーレイ画像	On / Off
動作検知 (VMD)	有効/無効、 4 エリア設定可能
妨害検知 (SCD)	有効/無効、 1 エリア設定可能
音検知	On / Off

レンズ部

光学ズーム	なし
デジタルズーム	最大 3.0倍
焦点距離 (f)	3.2 mm
最大口径比 (F)	1:2.0
フォーカス範囲	1.0 m ~ ∞
絞り範囲	F2.0
画角	[16 : 9モード] 水平 : 108° 垂直 : 58° [4 : 3モード] 水平 : 78° 垂直 : 58°
DORI	検出 (25ppm) : 27.9m 観察 (62ppm) : 11.2m 認識 (125ppm) : 5.6m 識別 (250ppm) : 2.8m

ネットワーク部

ネットワーク	10BASE-T / 100BASE-TX, RJ45コネクタ
画像解像度. H.265・H.264. JPEG (MJPEG)	[16:9モード(30fpsモード)][16:9モード(25fpsモード)] 1920x1080/1280x720/640x360/320x180 [4:3モード(30fpsモード)][4:3モード(25fpsモード)] 1280x960/640x480/320x240 ※H.265/H.264 は各ストリームごとに選択可能。 ※独立して各ストリームの配信設定が可能です。

画像圧縮方式 H.265・H.264	<p>配信モード： 固定ビットレート/可変ビットレート/フレームレート指定/ベストエフォート配信 フレームレート： [30 fpsモード] 1 fps/3 fps/5 fps*/7.5 fps*/10 fps*/12 fps*/15 fps*/20 fps*/30 fps* [25 fpsモード] 1 fps/3.1 fps/4.2 fps*/6.25 fps*/8.3 fps*/12.5 fps*/20 fps*/25 fps* (フレームレートは、「ビットレート」に制限されます。「*」付のフレームレートを設定した場合は、設定した値よりもフレームレートが低下することがあります。) 1クライアントあたりのビットレート：64 kbps/128 kbps*/256 kbps*/384 kbps*/512 kbps*/768 kbps*/1024 kbps*/1536 kbps*/2048 kbps*/3072 kbps*/4096 kbps*/6144 kbps*/8192 kbps*/10240 kbps*/12288 kbps*/14336 kbps*/16384 kbps*/20480 kbps*/24576 kbps*/-自由入力- ※ビットレートは、「解像度」によって設定可能な範囲が異なります。</p>
JPEG (MJPEG)	<p>画質選択：0最高画質～9低画質の10段階 配信方式：PULL (静止画更新) / PUSH (MJPEG) 画像更新速度： [30 fpsモード] 0.1 fps/0.2 fps/0.33 fps/0.5 fps/1 fps/2 fps/3 fps/5 fps/6 fps/10 fps/12 fps/15 fps/30 fps [25 fpsモード] 0.08 fps/0.17 fps/0.28 fps/0.42 fps/1 fps/2.1 fps/3.1 fps/4.2 fps/5 fps/8.3 fps/12.5 fps/25 fps (JPEGとH.265/H.264同時動作時のJPEGフレームレートは制限あり)</p>
スマートコーディング	<p>GOP (Group of pictures) 制御： Off/Low (可変GOP 1s-8s)/Mid (可変GOP 4s-16s)/Advanced (固定GOP 60s + 1s キーフレーム)/ Frame rate control (可変GOP 4s-16s + frame rate control) ※Advanced、Frame rate controlは、H.265のみ対応 オートVIQS： On/Off</p>
音声圧縮方式	<p>G.726 (ADPCM) : 16 kbps/32 kbps G.711 : 64 kbps AAC-LC※ : 64 kbps/96 kbps/128 kbps</p>
音声圧縮方式(補足)	<p>※microSD メモリーカードへの録音は、AAC-LC (Advanced Audio Coding - LowComplexity) のみ使用します。</p>
配信量制御	<p>制限なし/64 kbps/128 kbps/256 kbps/384 kbps/512 kbps/768 kbps/1024 kbps/2048 kbps/4096 kbps/6144 kbps/8192 kbps/10240 kbps/15360 kbps/20480 kbps/25600 kbps/30720 kbps/35840 kbps/40960 kbps/51200 kbps</p>
対応プロトコル	<p>IPv6 : TCP/IP、UDP/IP、HTTP、HTTPS、SSL/TLS、SMTP、DNS、NTP、SNMPv1/v2/v3、DHCPv6、RTP、MLD、ICMP、ARP、IEEE 802.1X、DiffServ、FTP、SFTP、LLDP、MQTT IPv4 : TCP/IP、UDP/IP、HTTP、HTTPS、SSL/TLS、RTSP、RTP、RTP/RTCP、SMTP、DHCP、DNS、DDNS、NTP、SNMPv1/v2/v3、UPnP、IGMP、ICMP、ARP、IEEE 802.1X、DiffServ、SRTP、FTP、SFTP、LLDP、MQTT</p>
セキュリティ	<p>ユーザー認証、ダイジェスト認証、ホスト認証、 HTTPS*、動画ファイルの改ざん検出* *GlobalSign®の証明書がプリインストールされています。 IEEE802.1X、ブルートフォース対策、システムログ、映像配信ログ、 FIPS 140-3 level3、CC EAL6+認定セキュアエレメント (NXP® EdgeLock® SE052F)、 セキュアブート、署名付きファームウェア</p>
対応OS	<p>Microsoft Windows 11 日本語版</p>
最大接続数	<p>14※ (カメラへ同時接続できるセッション数) ※条件による</p>
マルチスクリーン	<p>同時に16台のカメラの画像を表示 (自カメラ含む) ※ ※ MJPEG/JPEG (静止画更新) のみ対応。</p>
microSDメモリーカード	<p>microSDXCメモリーカード : 64 GB、128 GB、256 GB、512 GB microSDHCメモリーカード : 4 GB、8 GB、16 GB、32 GB microSDメモリーカード : 2 GB</p>

microSDメモリーカード(補足)	<p>※i-PRO 機器専用 microSD メモリーカードの使用を推奨します。</p> <p>※microSD メモリーカードの保存可能枚数/時間 (目安) は、弊社技術情報ウェブサイトを参照してください。</p> <p>JPEG の保存可能枚数：< 管理番号：C0306> ストリーム (H.265 またはH.264) の保存可能時間：< 管理番号: C0307> ※スピードクラスClass6 以上の業務用microSD メモリーカードを使用してください。 スピードクラスClass10 対応のmicroSD メモリーカードの場合は、UHS- I (Ultra High Speed- I) 対応のカードを使用してください。 ※microSD メモリーカードの交換周期の目安は、弊社技術情報ウェブサイトの<管理番号：C0117 >を参照してください。 ※自動上書き機能を使ってmicroSD メモリーカードに繰り返し録画する場合は、高い信頼性と耐久性を持ったものを使用してください。</p>
携帯端末/タブレット端末対応	iPad/iPhone (iOS 8.0以降)、Android™端末
ONVIF® プロファイル	G / S / T

機能拡張ソフトウェア

アプリケーション (最大搭載数)	1 (非AIアプリ)
------------------	------------

ブラウザ/GUI

対応ブラウザ	Microsoft Edge Firefox Google Chrome ※ウェブブラウザの動作検証情報については、弊社技術情報ウェブサイト< 管理番号：C0132> を参照してください。
--------	---

付属品

同梱物	落下防止ワイヤー×1 スプリングワッシャー×1 平ワッシャー×1
-----	--

その他

i-PRO Remo.カメラダイレクト対応	<input type="radio"/>
i-PRO Remo.エッジストレージ接続	<input type="radio"/> (DG-EU100シリーズを除く)
NDAA準拠	<input type="radio"/>

対応規格

電気用品安全法(電安法・PSE)	対象外
電波法	対象外
電気通信事業法	対象外
適用規格 安全規格 国内：J62368-1	<input type="radio"/>
適用規格 EMC 国内：VCCI ClassA	<input type="radio"/>

アクセサリ

下記は代表的なアクセサリ品番を掲載しています。取付可能なアクセサリや周辺機器の詳細は、アクセサリセクターをご確認ください。

[アクセサリセクター \(i-pro.com\)](http://i-pro.com)



WV-QCL102-W
カメラ取付台



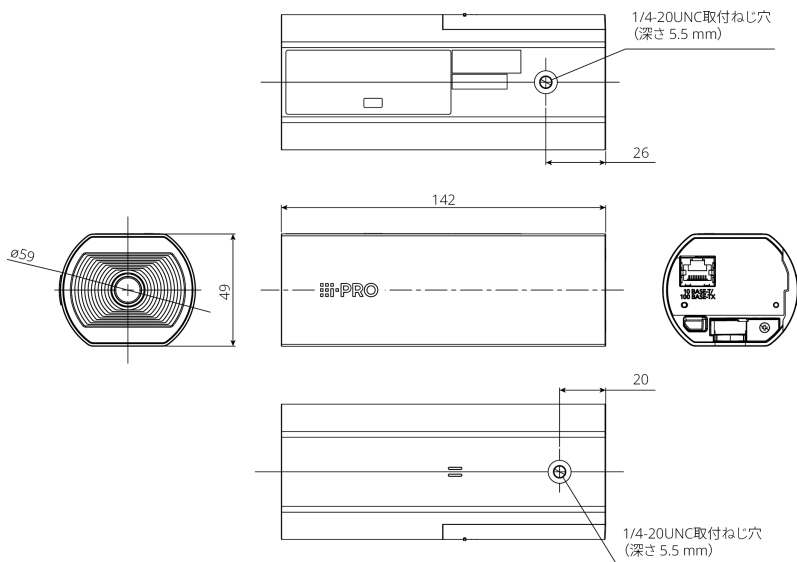
WV-QLR100-W
ライティングレール用
カメラ取付台



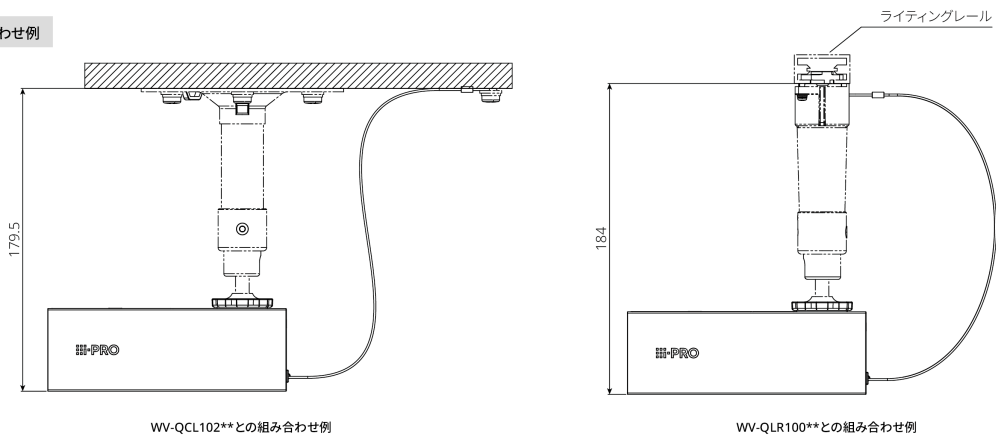
WV-Q181UX
カメラ取付台

寸法図

単位：mm



金具との組み合わせ例



重要

- 安全上のご注意: この製品を使用する前に、基本情報、インストールガイド、および操作説明書をよくお読みください。
- iPRO株式会社は、ネットワークおよび/またはネットワーク上で使用される他のメーカーの製品のパフォーマンスについて責任を負いません。
- 質量と寸法は概算です。
- 仕様は予告なく変更される場合があります。

商標および登録商標について

- iPad、iPhoneは、米国およびその他の国で登録されたApple Inc.の商標です。
- AndroidおよびGoogle ChromeはGoogle LLCの商標です。
- ONVIFは、ONVIF, Inc.の登録商標です。
- その他、この説明書に記載されている会社名・商品名は、各会社の商標または登録商標です。