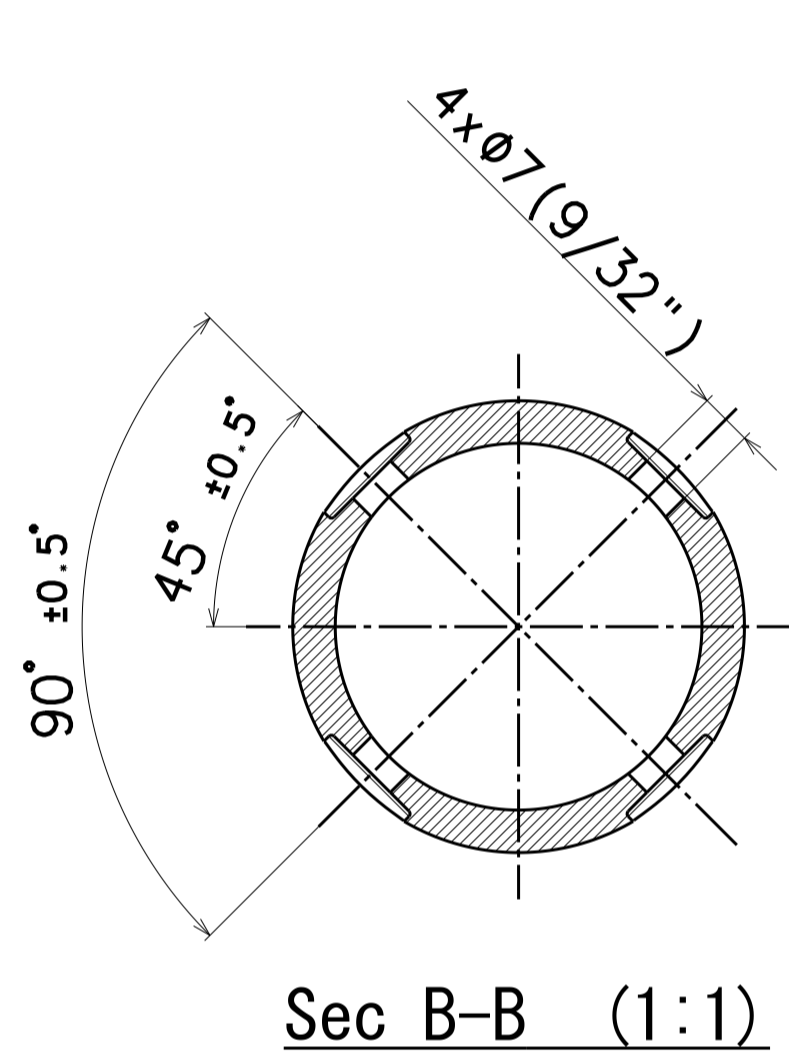
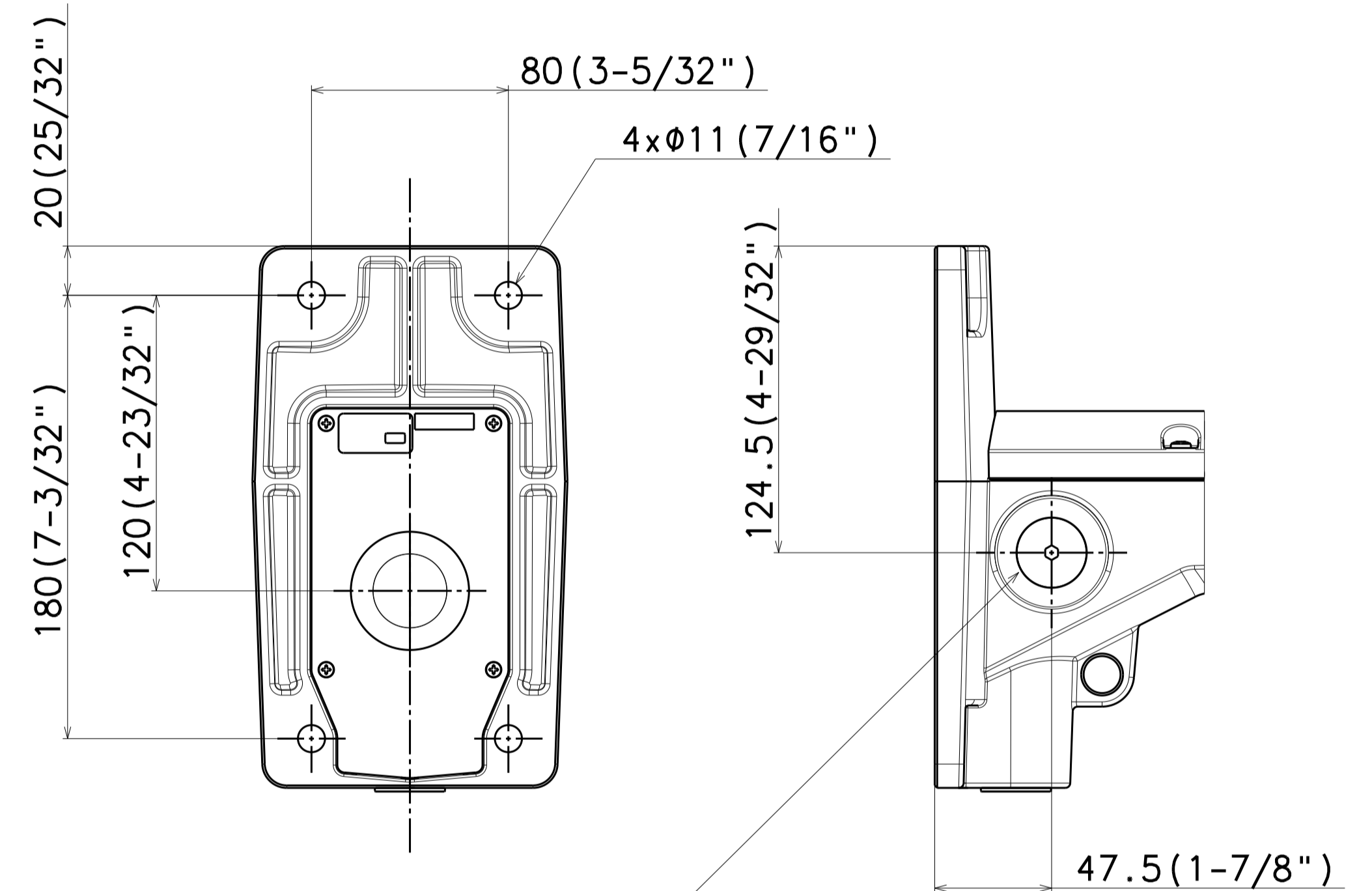
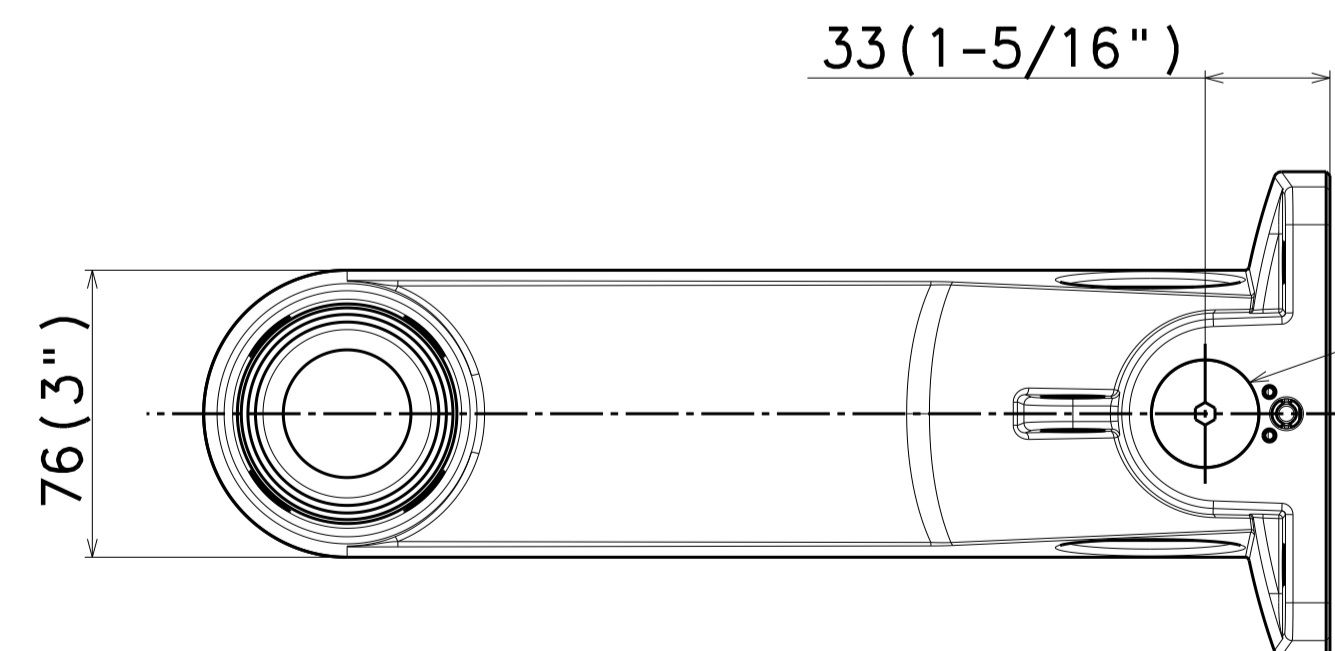
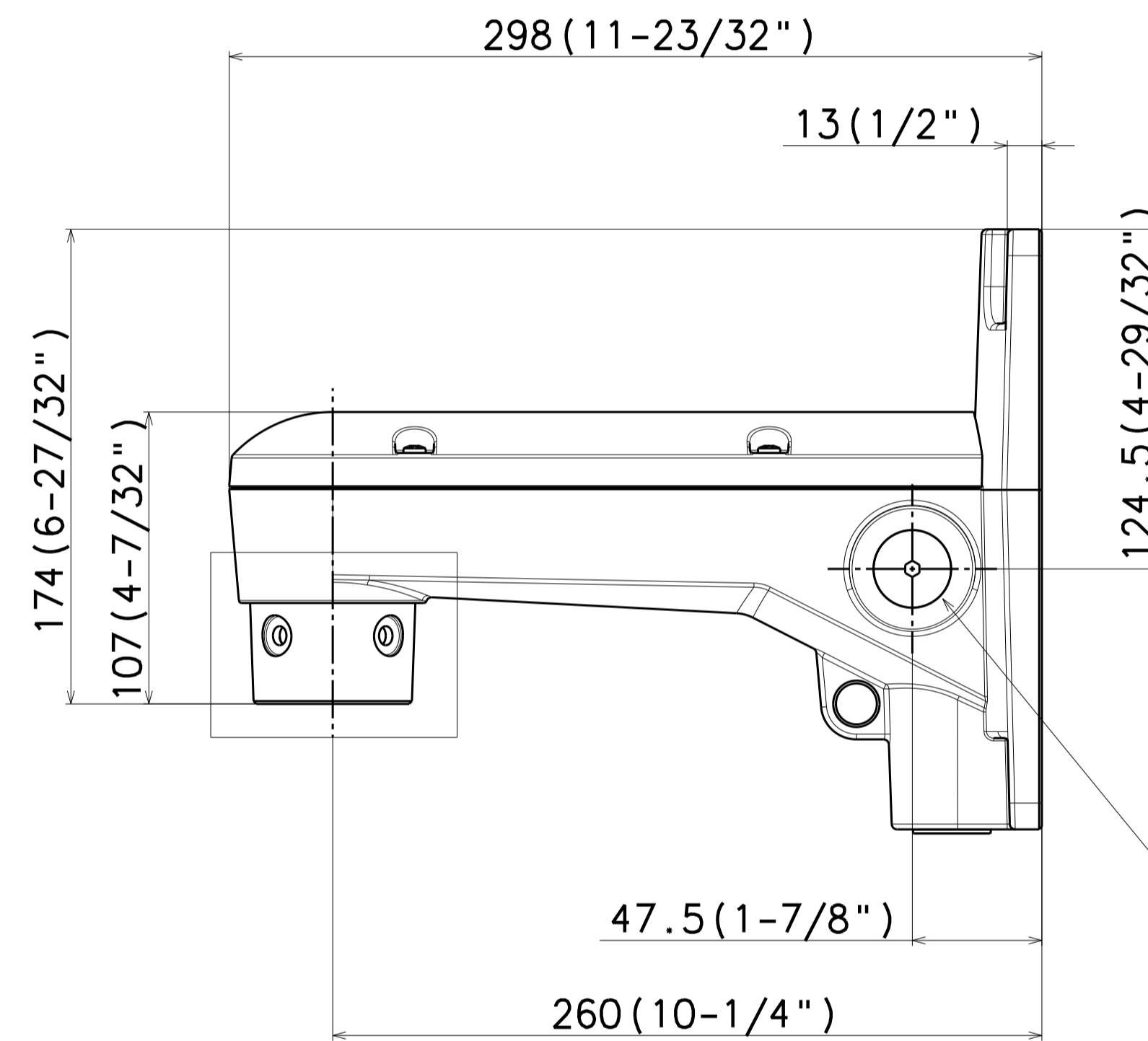
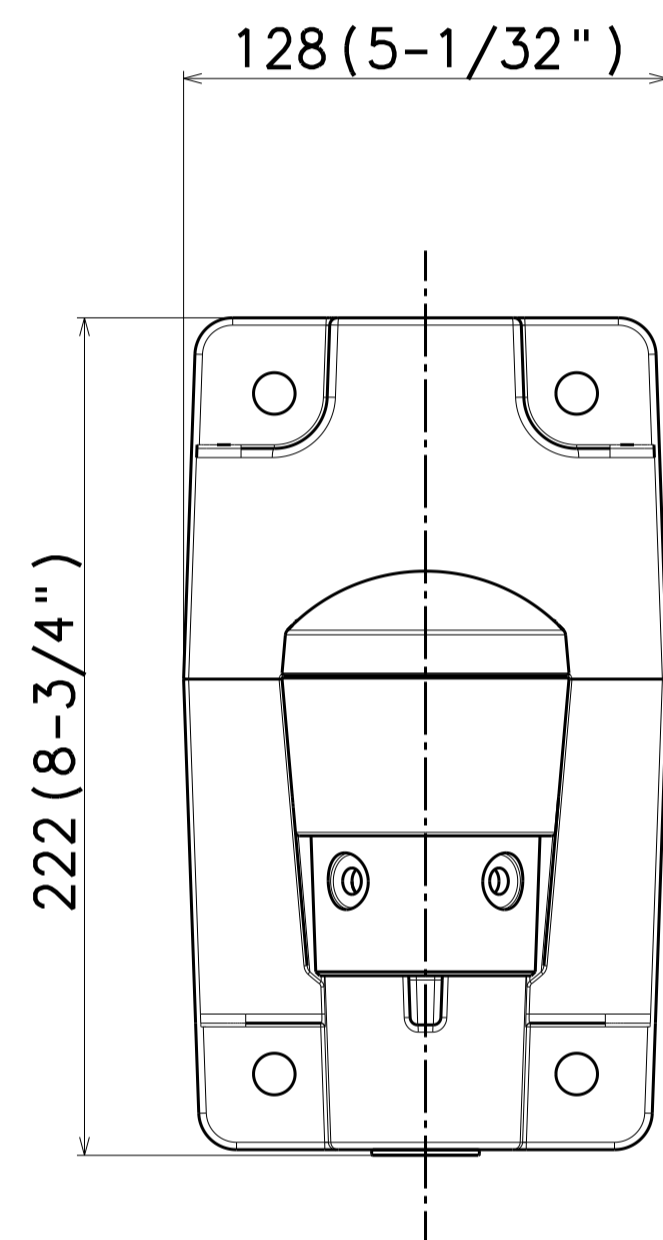


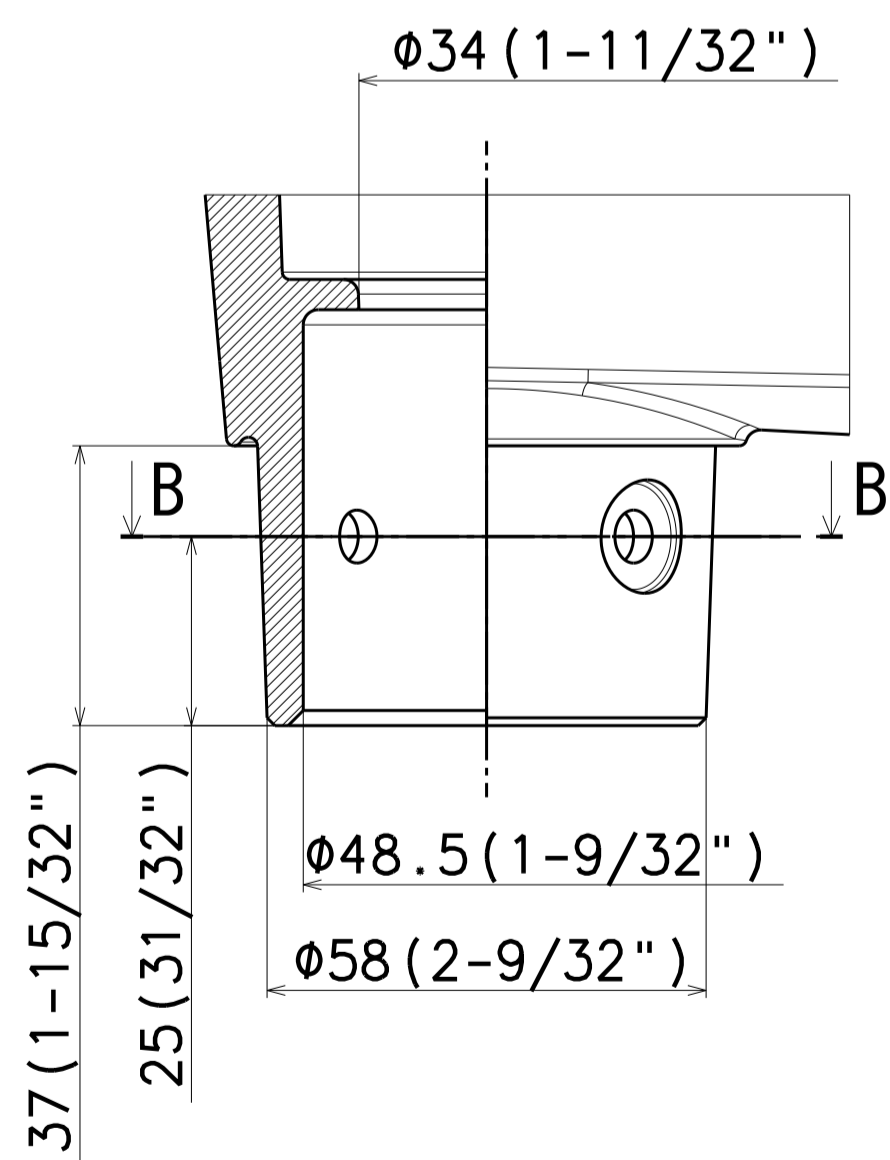
4穴仕様
4 screw holes



Sec B-B (1:1)



接続管用めねじ
Cap for the female thread for the conduit
JIS C 8305 (電線管ねじ) の CTG22、または
JIS B 0202 (管用平行ねじ) の G3/4 に対応しています。
The female thread for conduit is compliant with
ANSI NPSM (parallel pipe threads) 3/4 or
ISO 228-1 (parallel pipe threads) G3/4.

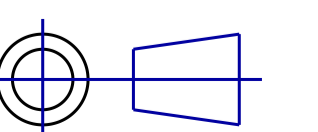


Detail A-A (1:1)

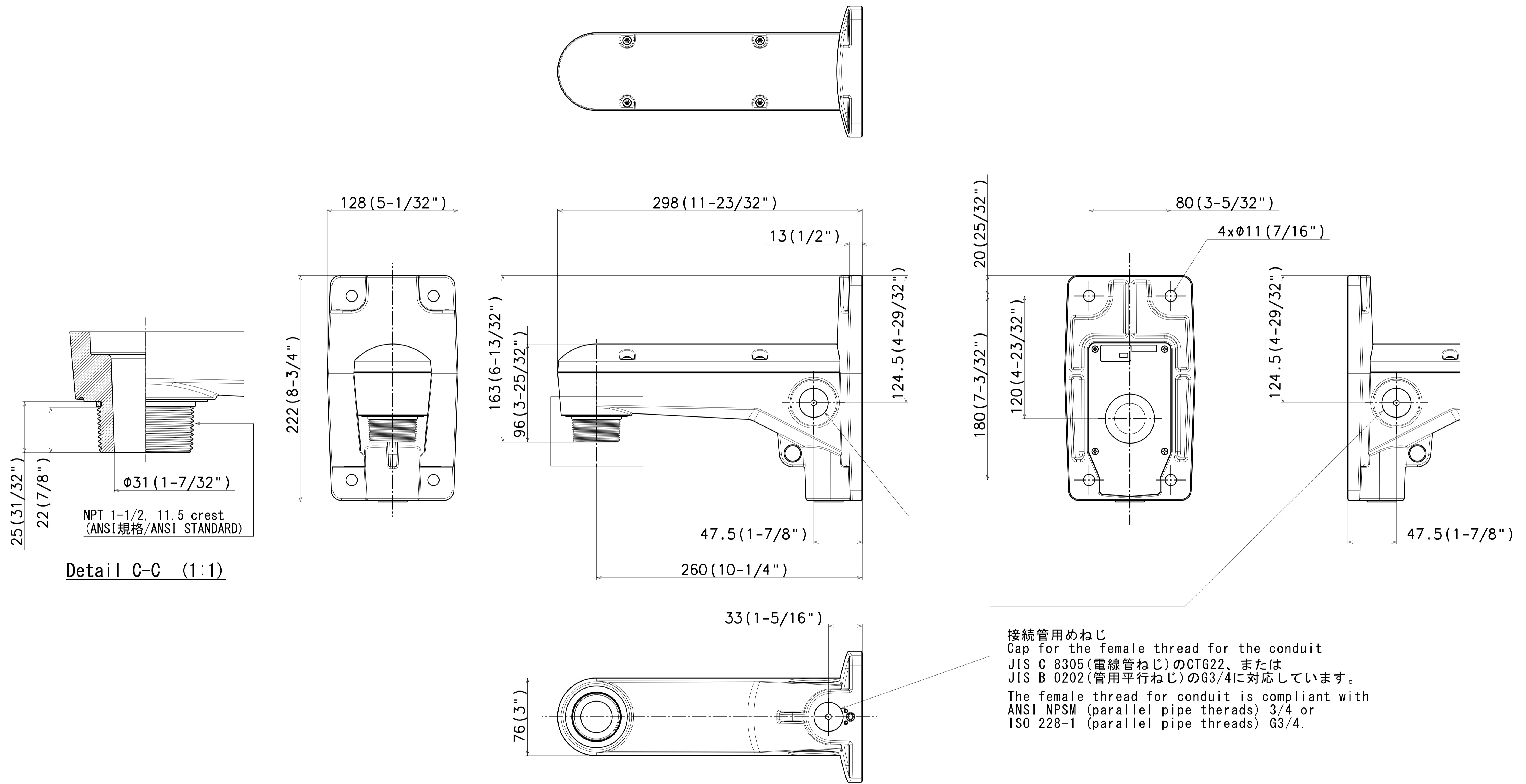
	投影面積/Projected area
側面図/Side-view	0.030 (m ²)
平面図/Top-view	0.023 (m ²)

Mass : Approx. 2.1 kg [4.64 lbs]

Unit:mm



ANSI規格雄ネジ仕様
Male screw (ANSI)

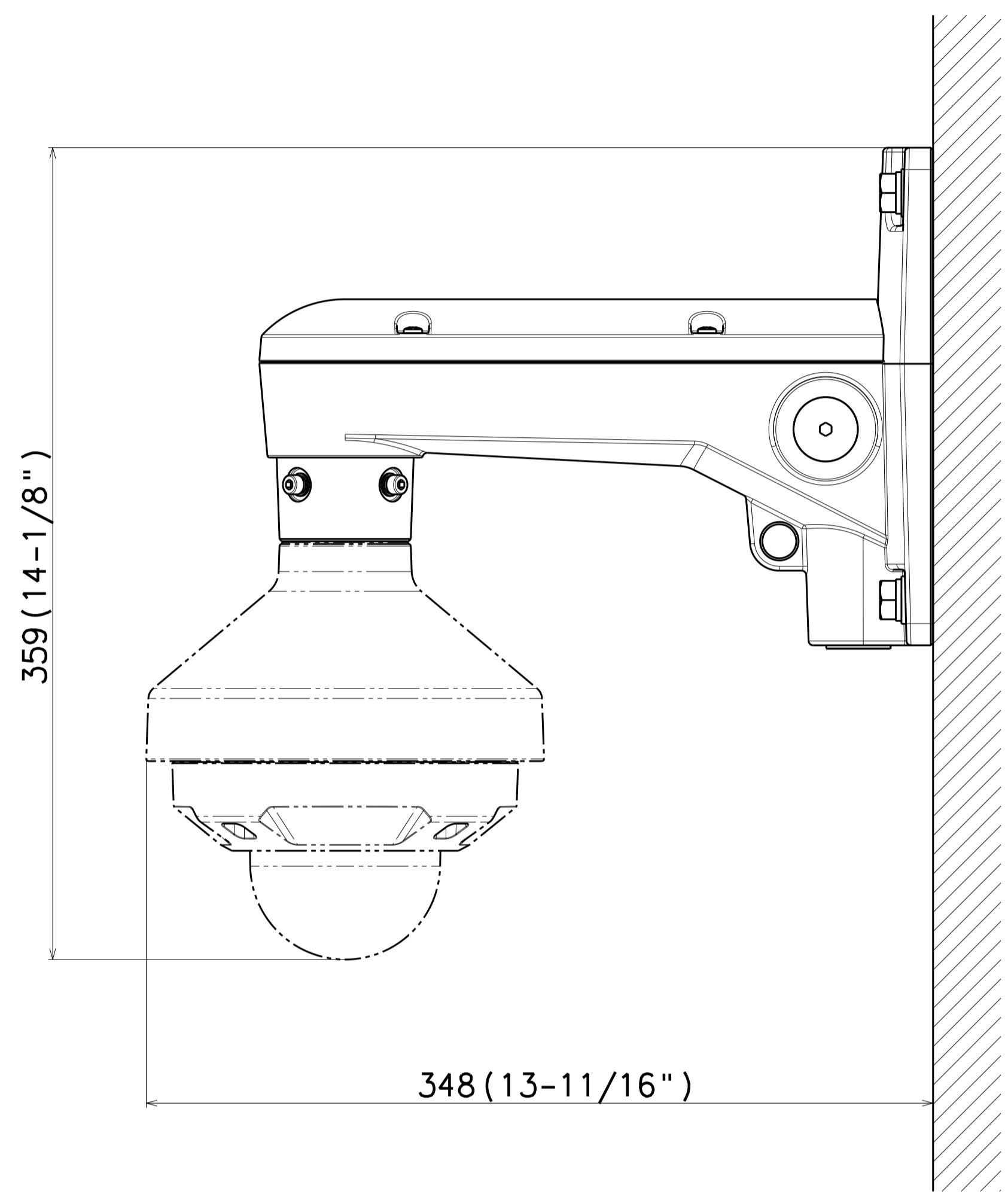


	投影面積/Projected area
側面図/Side-view (嵌合部除く) (Excluding the mating part)	0.028 (m ²)
平面図/Top-view	0.023 (m ²)

Mass : Approx. 2.1 kg [4.64 lbs]

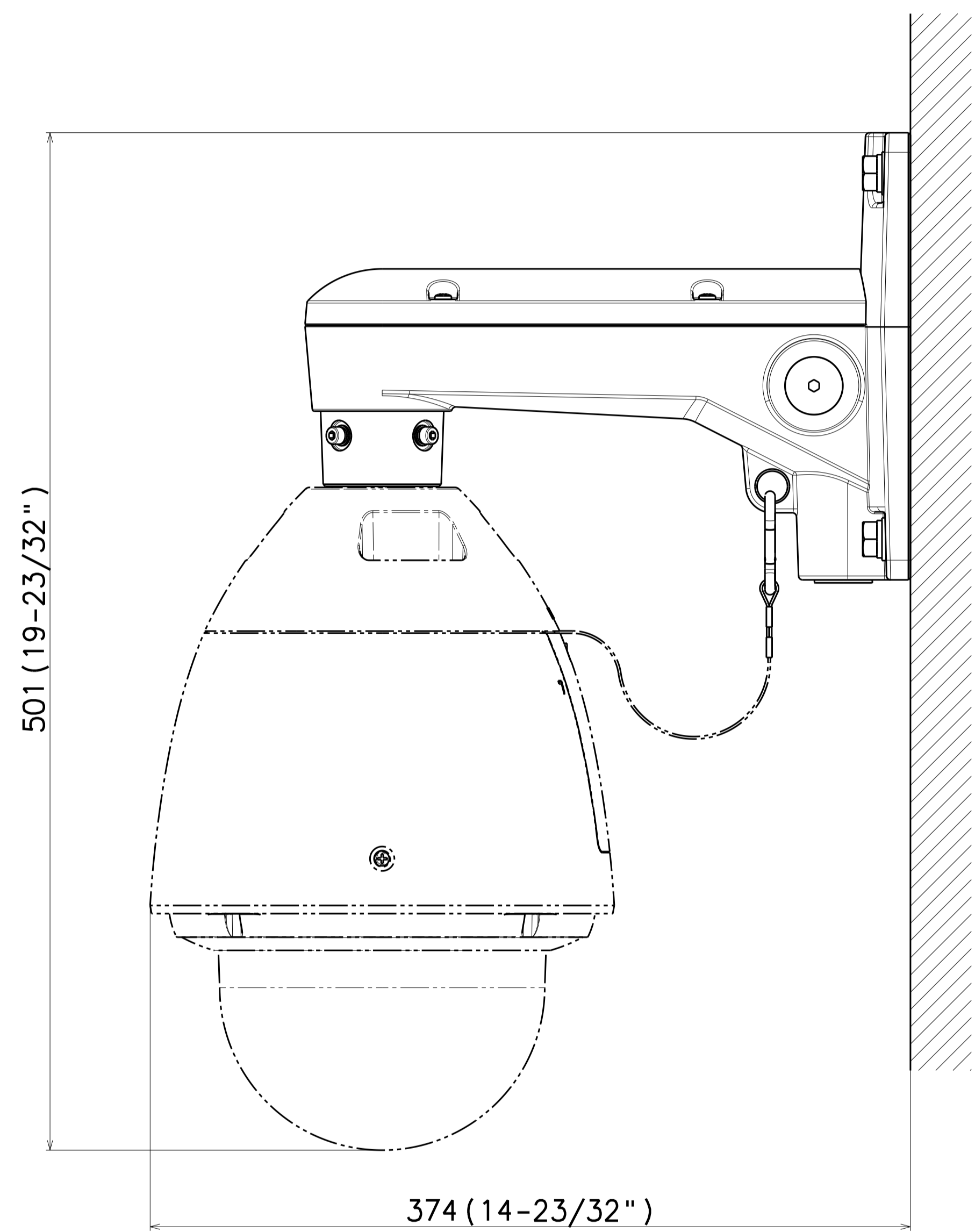
カメラとの組み合わせ例
Example of combination with a camera

4 穴仕様
4 screw holes



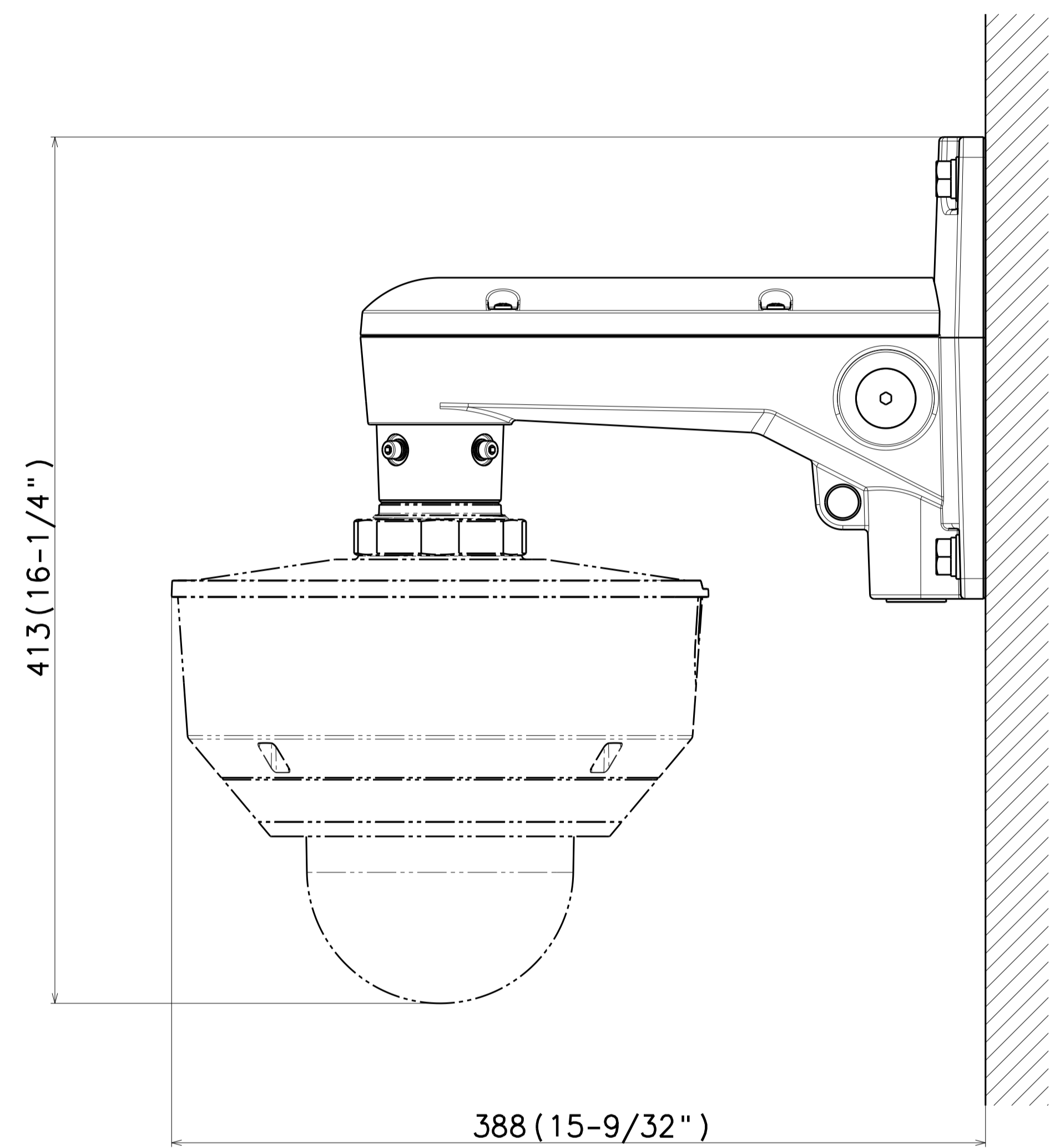
Attach to WV-U25*51-V3L* & WV-QSR501-*

	投影面積/Projected area
側面図/Side-view	0.051 (m ²)
平面図/Top-view	0.039 (m ²)



Attach to WV-S65340** & WV-QSR504-*

	投影面積/Projected area
側面図/Side-view	0.085 (m ²)
平面図/Top-view	0.053 (m ²)



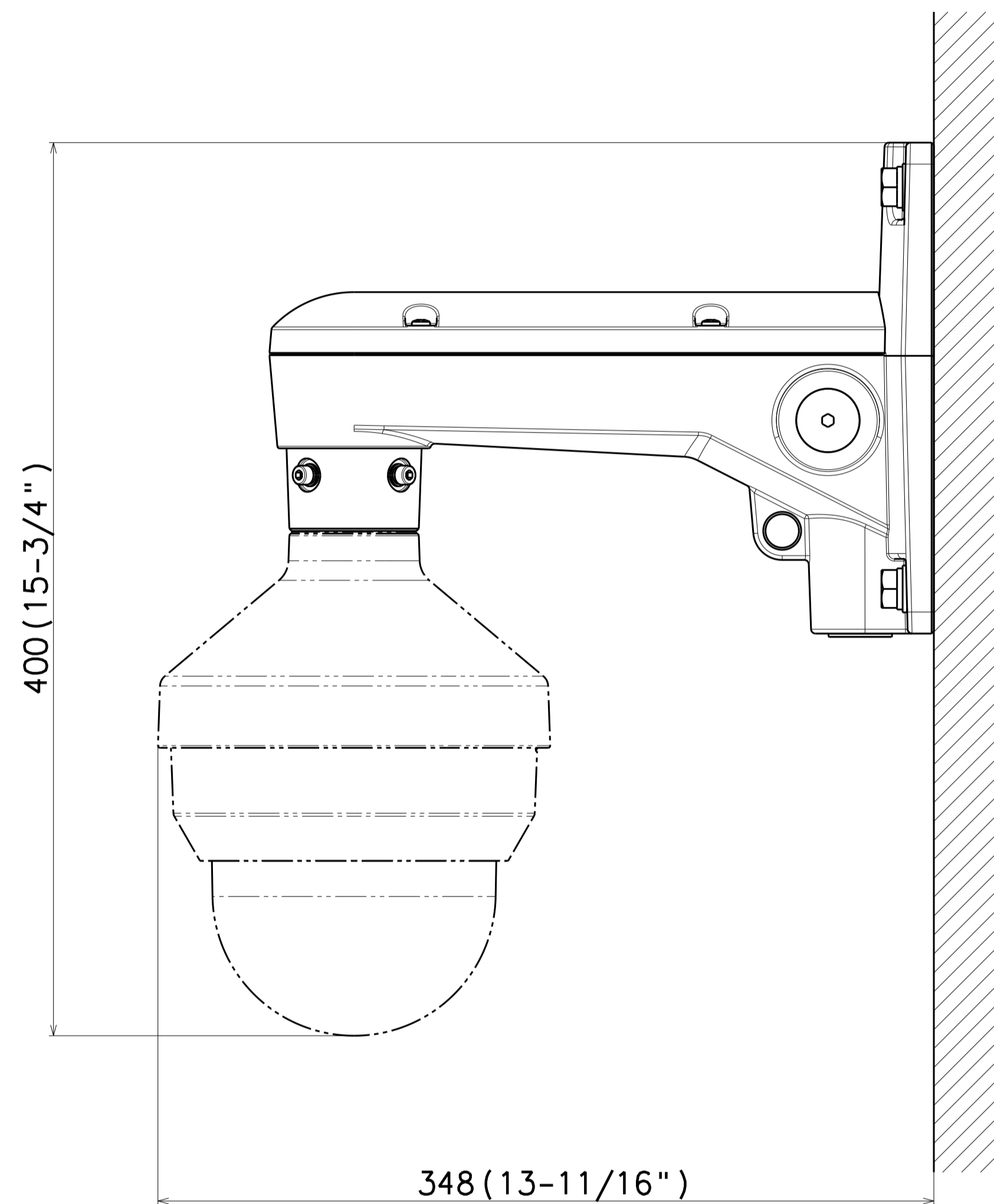
Attach to WV-X86531-Z2** & WV-QSR508-*

	投影面積/Projected area
側面図/Side-view	0.070 (m ²)
平面図/Top-view	0.063 (m ²)

カメラとの組み合わせ例
Example of combination with a camera

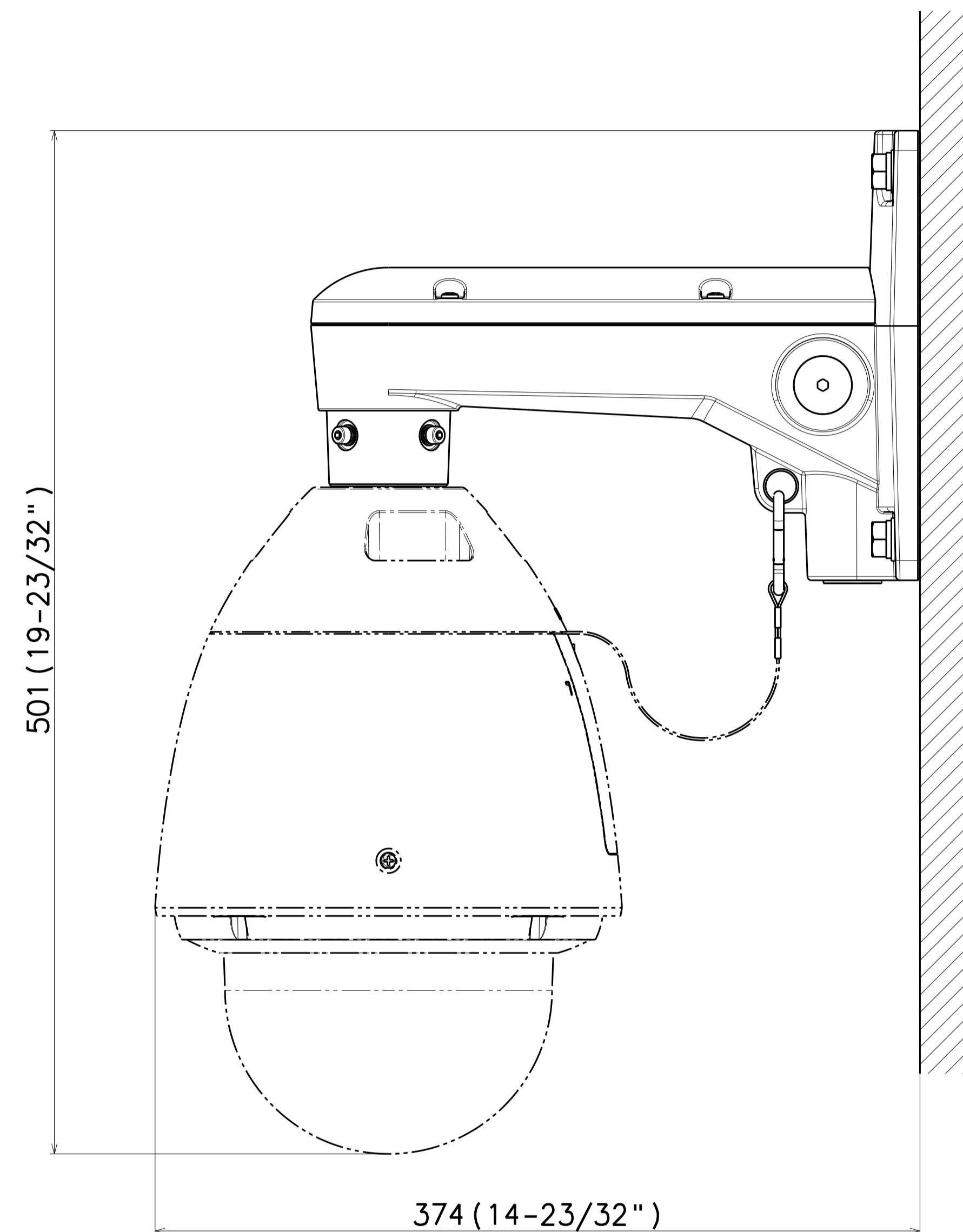
4穴仕様
4 screw holes

耐重塩害モデル
Heavy salt damage version



Attach to WV-S65301-Z1S* & WV-QSR501S-W

	投影面積/Projected area
側面図/Side-view	0.058 (m ²)
平面図/Top-view	0.039 (m ²)

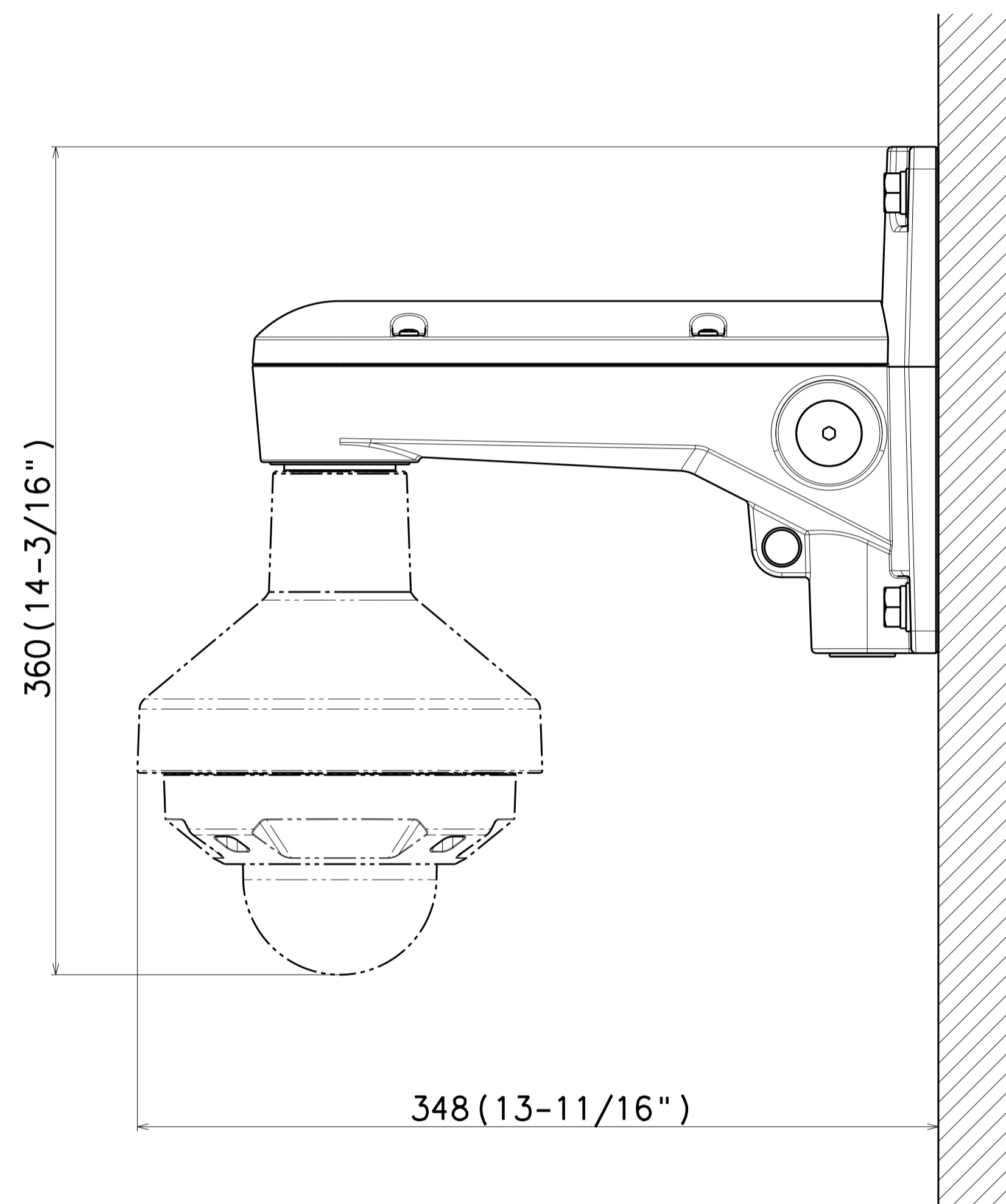


Attach to WV-S65340-Z2K & WV-QSR504S-W

	投影面積/Projected area
側面図/Side-view	0.085 (m ²)
平面図/Top-view	0.053 (m ²)

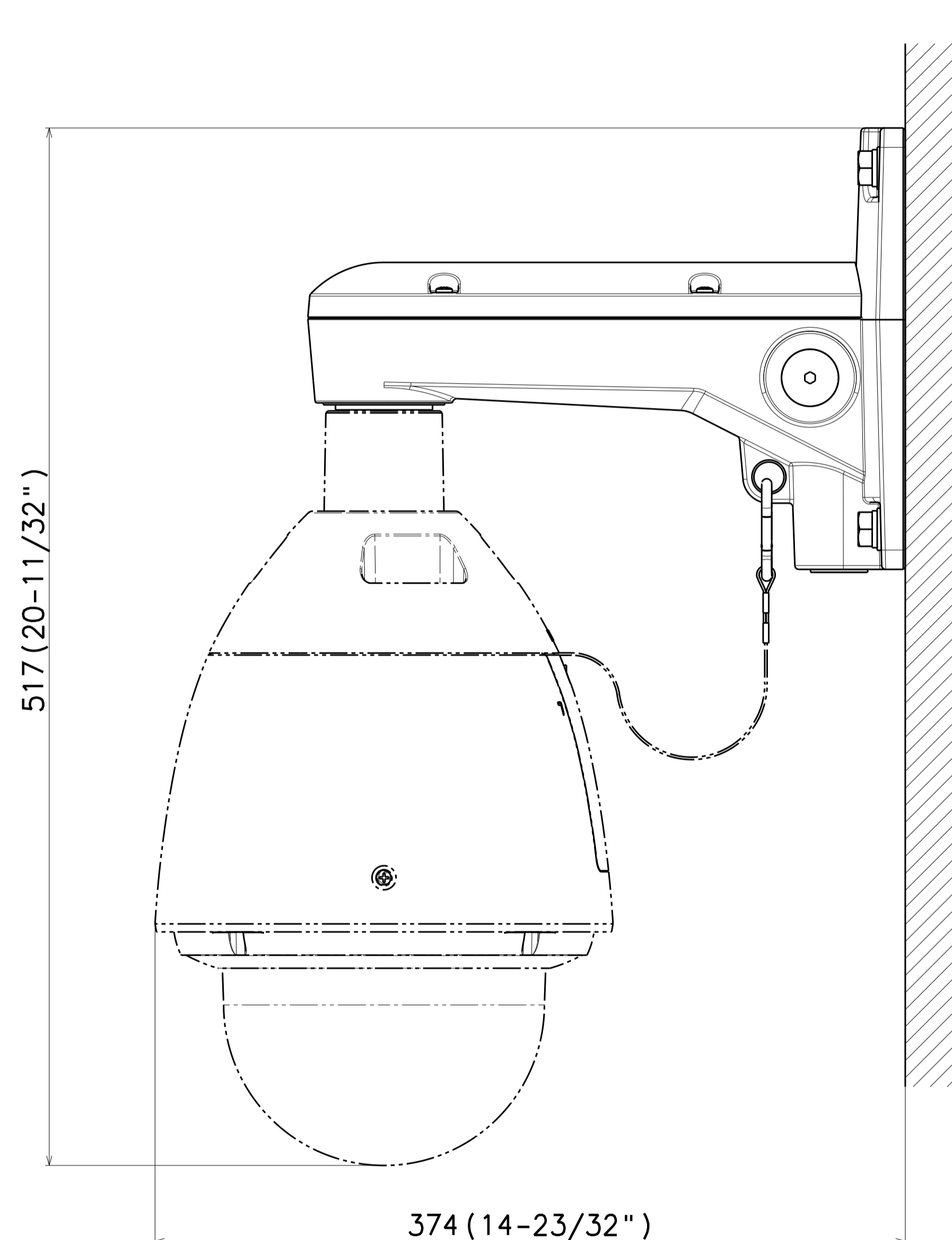
カメラとの組み合わせ例
Example of combination with a camera

ANSI規格雄ネジ仕様
Male screw (ANSI)



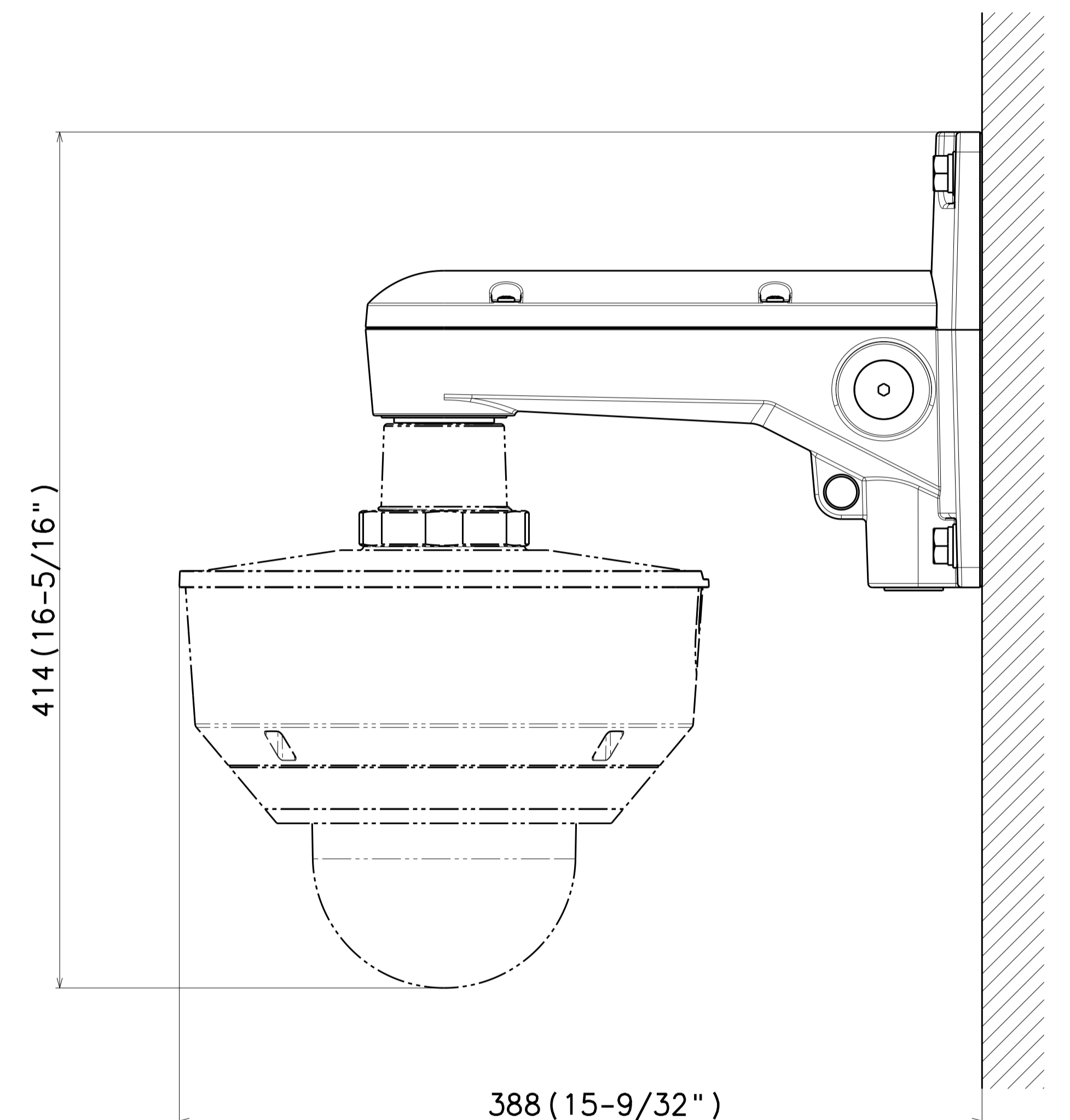
Attach to WV-U25*51-V3L* & WV-QSR501-*

	投影面積/Projected area
側面図/Side-view	0.051 (m ²)
平面図/Top-view	0.039 (m ²)



Attach to WV-S65340** & WV-QSR504F1-W

	投影面積/Projected area
側面図/Side-view	0.086 (m ²)
平面図/Top-view	0.053 (m ²)



Attach to WV-X86531-Z2** & WV-QSR508F1-*

	投影面積/Projected area
側面図/Side-view	0.070 (m ²)
平面図/Top-view	0.063 (m ²)

Unit:mm

