

WV-QSR508(吊り下げ金具)追加調整方法

2023年01月

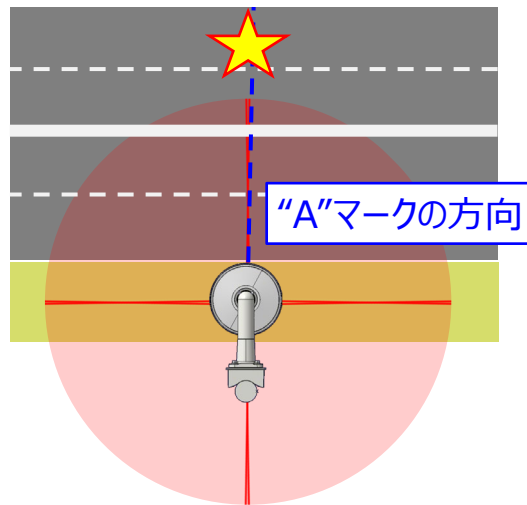
i-PRO株式会社

<https://www.i-pro.com/>

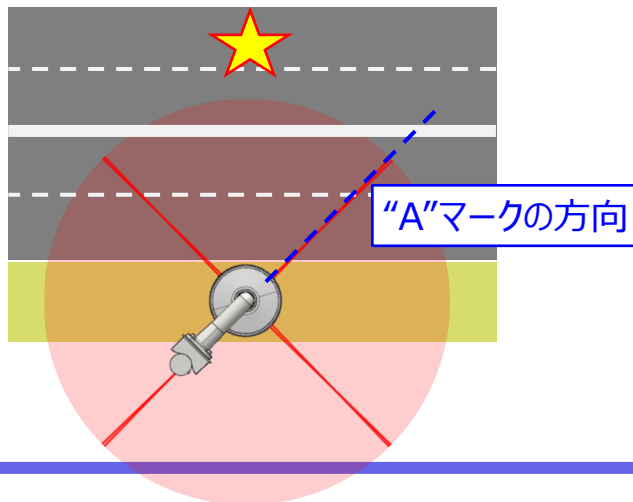
■ 本資料について

WV-X86531-Z2シリーズ(マルチセンサー+PTZ一体型タイプ)のネットワークカメラをWV-QSR508(吊り下げ金具)を使って、オプション金具と共に壁面設置する場合、設置場所の向きによって撮影したい映像の中心方向と、マルチセンサーカメラの画面の中心が合わない場合があります。本資料ではその事例と調整方法を説明します。★ 撮影したい映像の中心

通常の
設置状態



設置面が
傾いている
場合

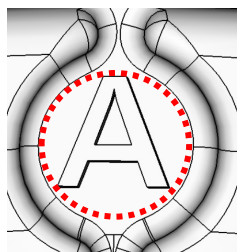


設置位置が中心よりずれて傾いているので、撮影中心にしたい部分がマルチセンサー画面の中心よりずれてしまいます。

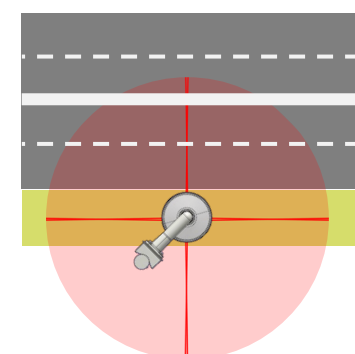
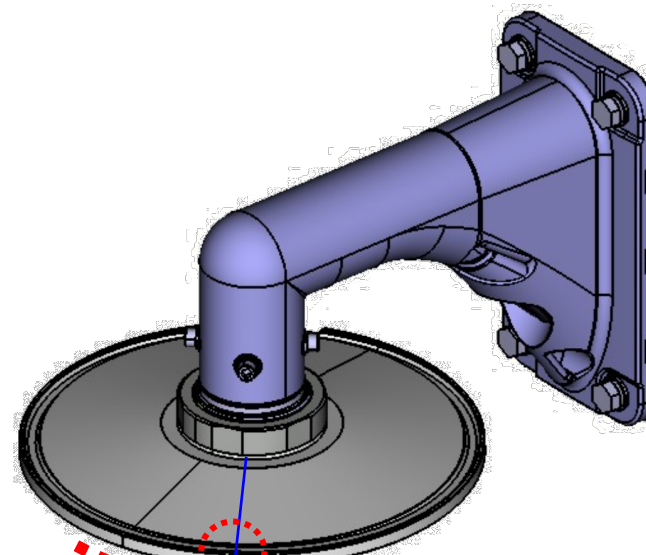
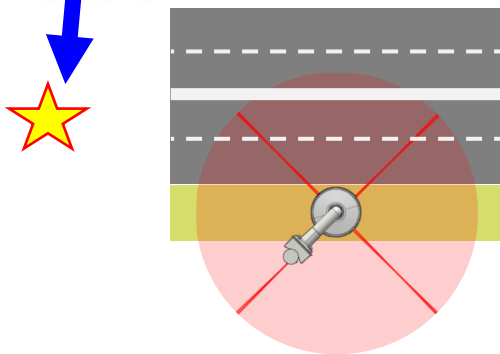
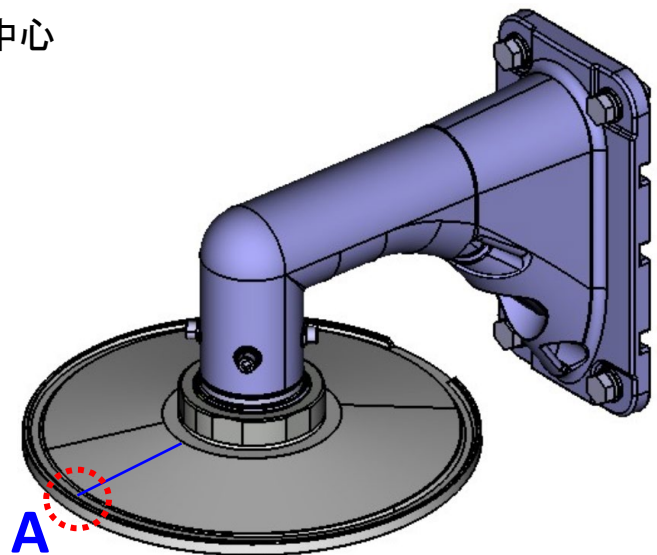
■ 調整方法

カメラの取扱説明書 設置編 Step 4で固定ねじ（2本）とナットを緩めてQSR508（吊り下げ金具）のブラケット部分を自由に動かせる状態にし、ブラケットの「A」マークの方向を撮影したい映像の中心方向に回転させます。ブラケットの向きを合わせた後に、Step 6に従ってナットと固定ねじ（2本）を締めて固定します。

★ 撮影したい映像の中心



「A」マーク



iii-PRO