

**i-PRO mini AIカメラ
現地調達の金具について**

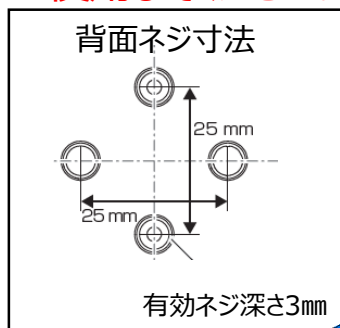
2022年1月

Panasonic i-PRO Sensing Solutions Co., Ltd.

■ 本資料について

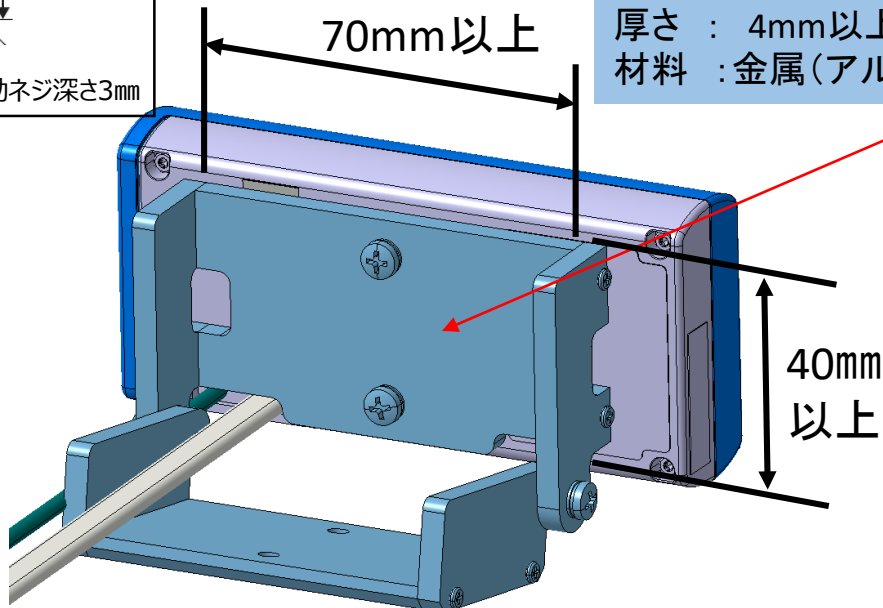
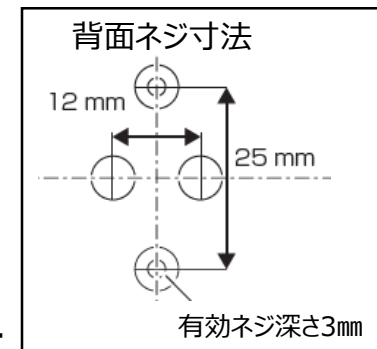
対象機種：WV-S7130UX、WV-S7130WUX

別途ご使用環境に応じて金具を製作して設置する場合、放熱効果を考慮し以下の条件に適応した金具を必ず使用してください。

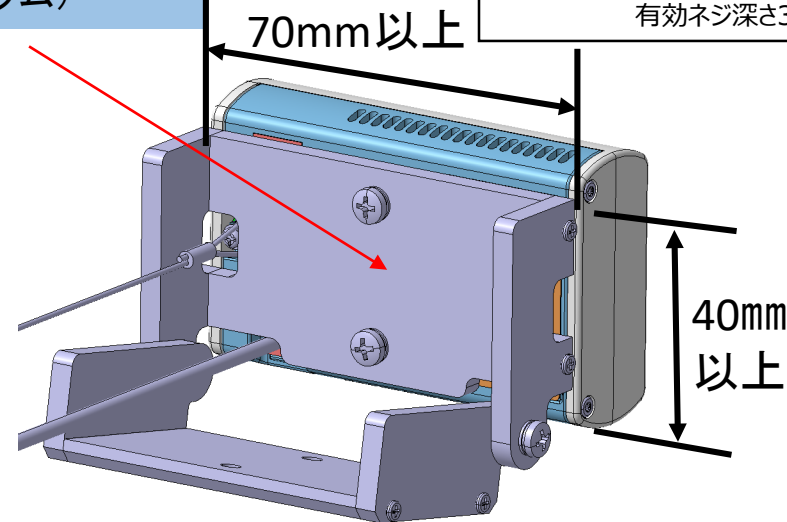


現地調達金具の製作条件

横：70mm以上
 縦：40mm以上
 (表面積として2800mm²以上)
 厚さ：4mm以上
 材料：金属(アルミニウム)



WV-S7130UX



WV-S7130WUX

 i-PRO