

i-PRO



2MP(1080P) IR-LED搭載 屋外対応PTZカメラ

商品説明

第1.0版

2022年10月31日
i-PRO株式会社

PTZカメラにIR-LED照明を搭載し「夜間視認性」を向上。
暗所の長距離での撮影が可能で、屋外の監視を強化

IR-LED
最長照射距離
350m

仰角30度
広範囲視野

可視光カット
フィルター &
新方式AF

光学ズームレンズ
40倍、22倍

ズーム
揺れ補正

顔スマート
コーティング技術
H.265エンジン

アドバンスド
親水コーティング

耐重塩害
仕様※



※耐重塩害モデルのWV-S6532LNSUX、WV-X6533LNSUXのみ

IR-LED投射距離とフォーカス性能を活かした、広範囲の監視シーンでの活用を推奨

▶ 河川監視



▶ ダム監視



▶ ソーラー施設監視



▶ 工場監視



▶ 産廃処理場監視



品名	品番
2MP(1080P) IR LED搭載 22倍 屋外 PTZカメラ	WV-S6532LNUX
2MP(1080P) IR LED搭載 22倍 屋外 PTZカメラ 耐重塩害モデル	WV-S6532LNSUX
2MP(1080P) IR LED搭載 40倍 屋外 PTZカメラ	WV-X6533LNUX
2MP(1080P) IR LED搭載 40倍 屋外 PTZカメラ 耐重塩害モデル	WV-X6533LNSUX

品番	WV-X6533LNUX WV-X6533LNSUX	WV-S6532LNUX WV-S6532LNSUX
ズーム倍率	40倍	22倍
IR-LED照明	350m※	100m
揺れ補正	有 (ジャイロ有)	有 (ジャイロ無)
焦点距離	4.25～170mm	4.25～95mm
画角 (水平時)	1.9～66°	3.4～66°
チルト範囲指定	-30～+210°	




※ AC24V または指定PoE給電装置 (インジェクター) 使用時。PoE+ 電源使用の場合は照射距離が150m。

ゼロルクスでも350m先*を撮影可能 (WV-X6533LNUX, WV-X6533LNSUX)

WV-S6532LNUX, WV-S6532LNSUXは100m先を撮影

	IR RED OFF	IR RED ON
100m		
200m		
350m		

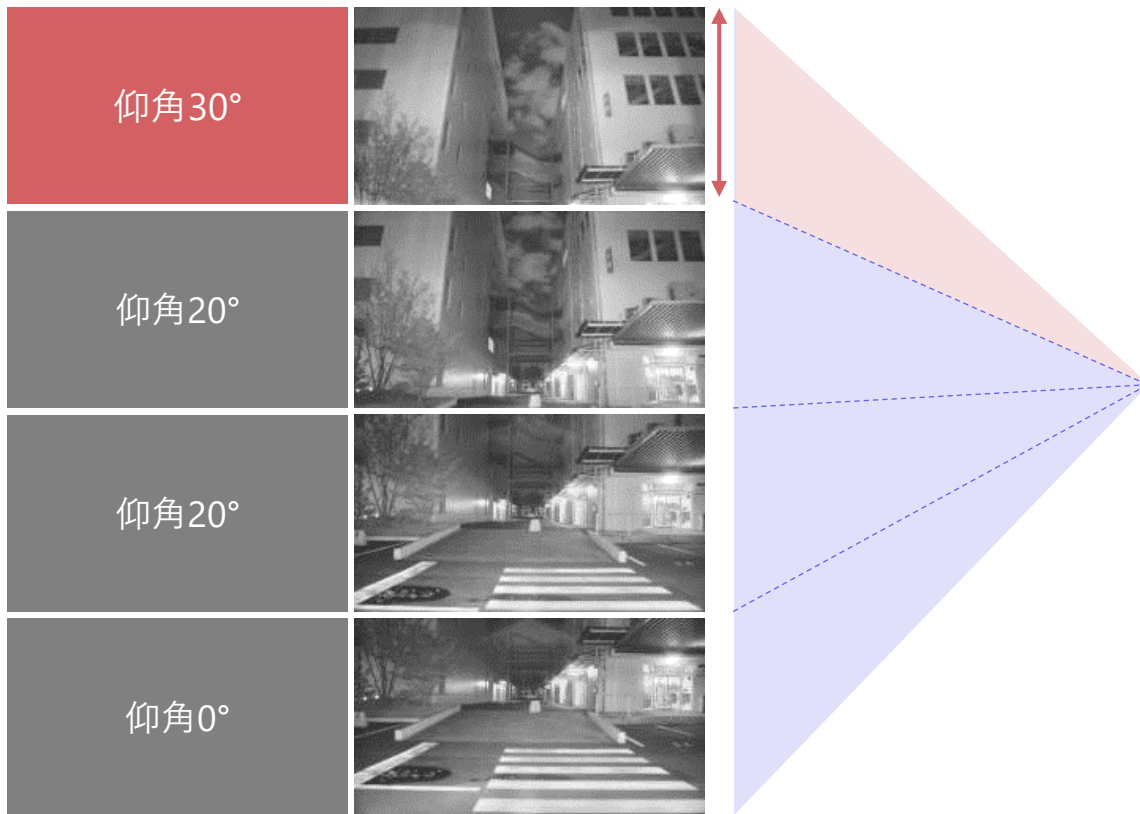
夜間の映像：0ルクス



昼間の映像

※ AC24 V または指定PoE給電装置 (インジェクター) 使用時。PoE+ 電源をご使用の場合は照射距離が150 mになります。

他社を上回る仰角30°実現で、**広い範囲の監視が可能**



可視光カットフィルター & 新方式AFでボケを最小限に

他社カメラ



WV-X6533LNUX



最大40倍ズーム機能（WV-X6533LNUX、WV-X6533LNSUX）で遠距離監視を実現



ズームインした遠距離映像でもブレの少ない画像で撮影可能

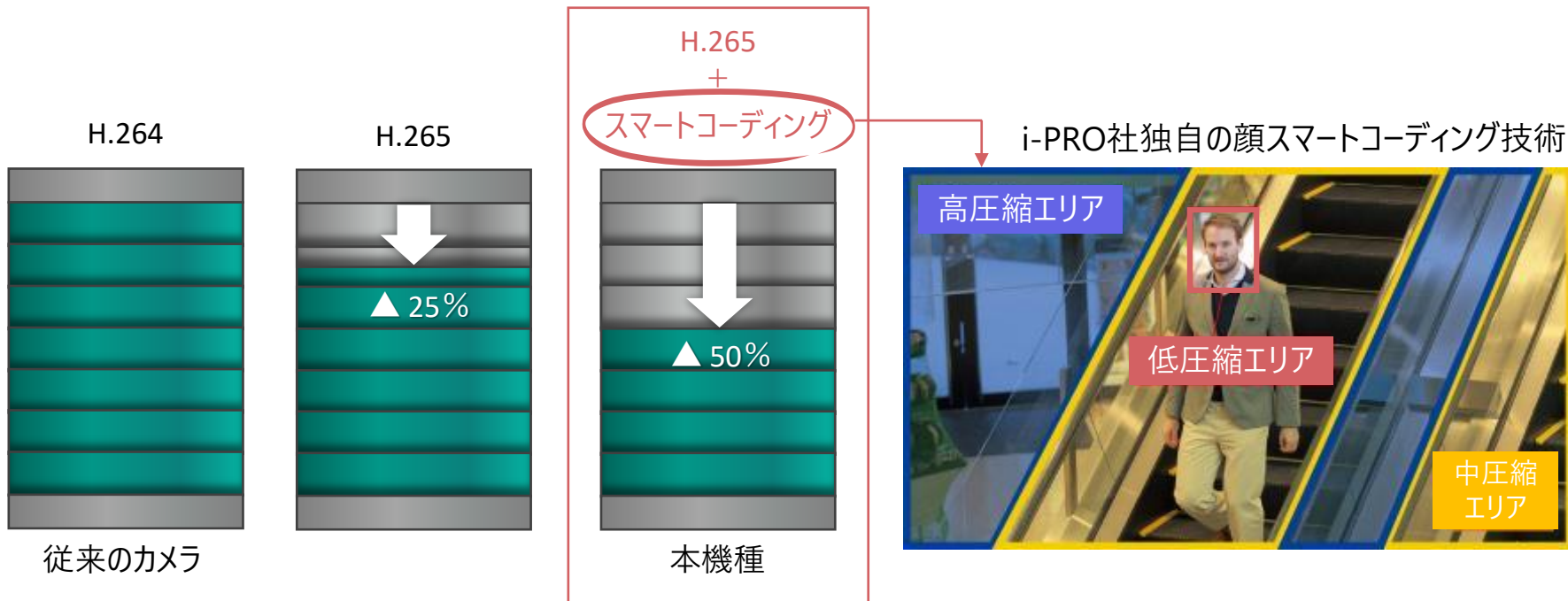
揺れ補正: OFF



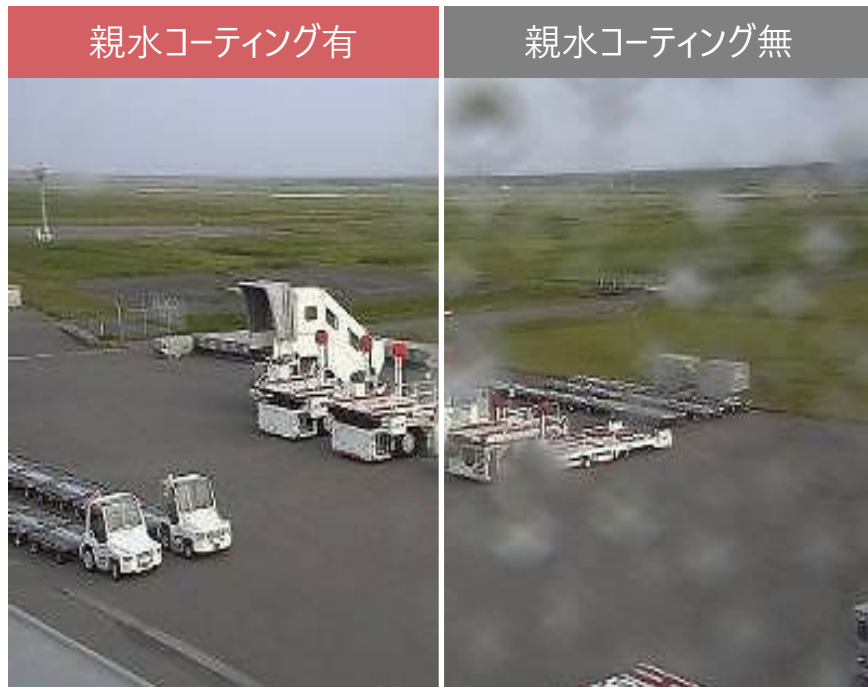
揺れ補正: ON



H.265圧縮方式とスマートコーディングによる高圧縮。データ量を最大50%削減



フロントパネル部分に親水コーティングを施し、メンテナンス性が向上



IR-LED ON時

親水コーティング無



親水コーティング有



港湾監視や災害対策に沿岸地域のさまざまなセキュリティをサポート

設置してはいけない場所



海水飛沫（塩分を含んだ水）が直接あたる場所

※付着した塩分を除去するために定期的に水で洗い流すなど清掃をお願いします。



火山地帯・温泉地などの腐食性ガスが発生する場所



車両、船舶や工場ライン上などの振動の多い場所

※ISO14993：塩水噴霧、乾燥、湿潤を繰り返すことで耐食性を評価する試験規格

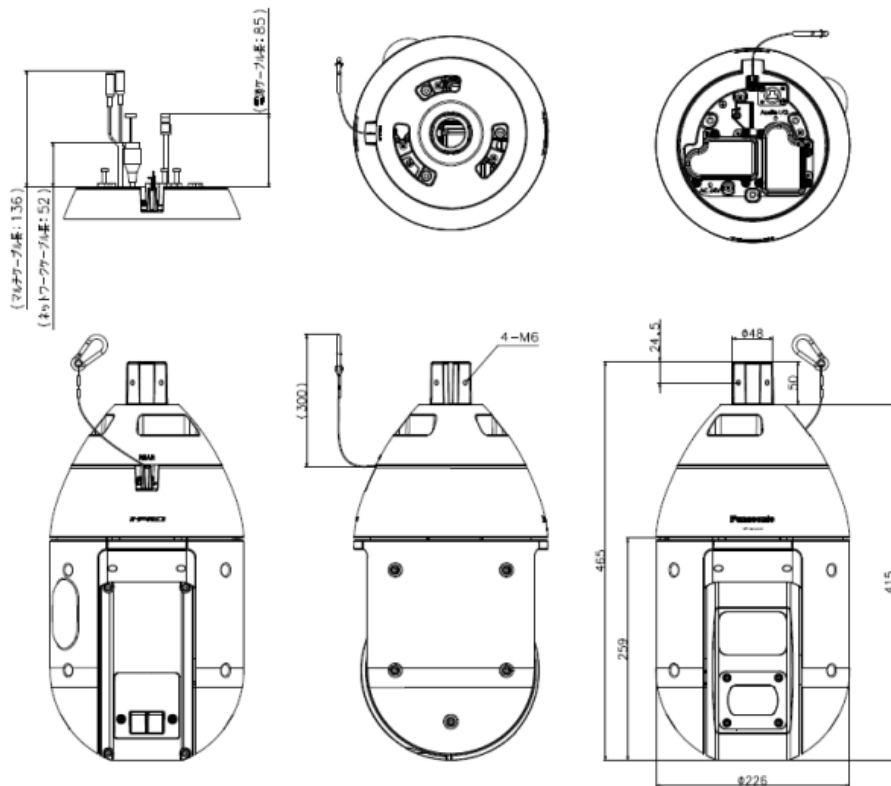
	WV-X6533LNUX	WV-S6532LNUX
IR-LED	350m(AC24V/60W PoE) ※150m(PoE+)	100m
ズーム倍率	光学40倍/HD EX光学60倍	光学22倍/HD EX光学34倍
最低照度	0.015 lx	0.015 lx
スーパーダイナミック	有	有
焦点距離	4.25～170mm	4.25～95mm
画角（水平）	1.9°～66°	3.4°～66°
水平展開範囲	360°エンドレス旋回	360°エンドレス旋回
垂直回転範囲	-30～+210°	-30～+210°
水平/垂直回転速度	300°/300°	300°/300°

	WV-X6533LNUX	WV-S6532LNUX
使用温度範囲	-50～60°C -50°C～45°C(with IR) -30～60°C(PoE+) -30°C～45°C(PoE+ with IR)	-40～60°C -40°C～45°C(with IR) -30～60°C(PoE+) -30°C～45°C(PoE+ with IR)
揺れ補正	有（ジャイロ有）	有（ジャイロ無）
親水コーティング	ClearSight	ClearSight
スマートコーディング	GOP制御 (Low/Mid/advanced/Frame rate ctrl) [Stream(1)のみ] オートVIQS /顔スマートコーディング	GOP制御 (Low/Mid/advanced/Frame rate ctrl) [Stream(1)のみ] オートVIQS /顔スマートコーディング
インテリジェントオート	あり	あり
iVMD, 顔検出	あり（追加アプリ）	あり（追加アプリ）

	WV-X6533LNUX	WV-S6532LNUX
撮像モード	2メガ[16:9] (30fps) / 2メガ[16:9] (60fps) / 3メガ[4:3] (30fps) *H向けは：50fps/25fps/16:9&800x600モードあり	2メガ[16:9] (30fps) / 2メガ[16:9] (60fps) / 3メガ[4:3] (30fps) *H向けは：50fps/25fps/16:9&800x600モードあり
圧縮方式	H.265 (or H.264) (1)~(4), JPEG	H.265 (or H.264) (1)~(4), JPEG
最大解像度/fps	1920x1080/30fps(60fps), 2048x1536/30fps	1920x1080/30fps(60fps), 2048x1536/30fps
配信モード	VBR/ 固定ビットレート/ フレームレート/ ベストエフォート	VBR/ 固定ビットレート/ フレームレート/ ベストエフォート
Day⇔Night	IRカットフィルター⇔可視光カットフィルタ	IRカットフィルター⇔可視光カットフィルタ
傾斜検出 (起動時)	あり 検出時PTZしない	あり 検出時PTZしない
電源	24VAC/PoE+(*)/60W PoE(*)	24VAC/PoE+(*)/60W PoE(*)

	WV-X6533LNUX	WV-S6532LNUX
入出力端子	入力3/出力2 (3端子の入出力設定を切替て使用)	入力3/出力2 (3端子の入出力設定を切替て使用)
LED	SDカードエラーLED, Link/Act LED	SDカードエラーLED, Link/Act LED
音声モード	受話/送話	受話/送話

- サイズ：最大径Φ249mm（※凸部を除くとΦ226）、高さ465mm
- 重量：約8.0kg(=7.2kg + 0.8kg<ケーブルカバー>)





i-PRO