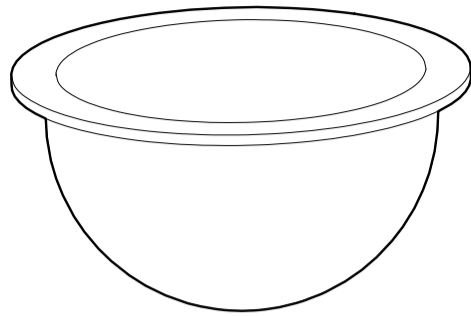


## Operating Instructions

Included Installation Instructions

### Dome Cover

Model No. WV-QDC500



- Before attempting to connect or install this product, please read these instructions carefully and save this manual for future use.
- The external appearance and other parts shown in this manual may differ from the actual product within the scope that will not interfere with normal use due to improvement of the product.
- Read also the installation guide of the camera to be used.

**i-PRO Co., Ltd. assumes no responsibility for injuries or property damage resulting from failures arising out of improper installation or operation inconsistent with this documentation.**

"<Control No.: C\*\*\*>" used in these documents should be used to search for information on our technical information website (<https://i-pro.com/global/en/surveillance/training-support/support/technical-information>) and will guide you to the right information.



i-PRO Co., Ltd.

<https://www.i-pro.com/>

© i-PRO Co., Ltd. 2023

\* PGQX2401XA \* Cs0620-2023  
Printed in China

### Preface

This product is the clear type dome cover. <WV-QDC500C>  
This product is the smoke type dome cover (approx. 45 % of transmittance). <WV-QDC500S>



The latest information about the supported cameras  
<Control No.: C0501>

### Specifications

Ambient operating temperature:	-50 °C to +60 °C {-58 °F to +140 °F}		
Dimensions:	ø71 mm × 37.5 mm (H) {ø2-25/32 inches} × {1-15/32 inches} (H) Diameter of the dome: 30.5 mm {1-3/16 inches}		
Mass:	Approx. 20 g {0.04 lbs}		
Finish:	PC resin	Clear	<WV-QDC500C>
		Smoke	<WV-QDC500S>

#### Caution:

- Before attempting to connect or operate this product, please read these instructions carefully.

### Precaution

- **Do not use this product except with suitable cameras.**  
Failure to observe this may cause a drop resulting in injury or accidents.
  - **Refer installation work or dome cover replacement to the dealer.**  
Installation work requires technique and experiences.  
Failure to observe this may cause fire, electric shock, injury, or damage to the product.  
Be sure to consult the dealer.
  - **The screws and bolts must be tightened to the specified torque.**  
Failure to observe this may cause a drop resulting in injury or accidents.
- When using this product, also read the "Precautions" described in the operating instructions for the camera to be attached.**

### Standard accessories

Operating instructions (this document)..... 1 pc.

### Installation

Read the following descriptions together with the Installation Guide of the camera.

#### Note:

- When a smoke type dome cover is used, the IR LED irradiation distance and the illuminance level are lower than for a standard clear type dome cover.  
Check the settings after attaching the enclosure.

#### Step 1

**Loosen enclosure fixing screws (3 places), and remove the enclosure from the camera.**

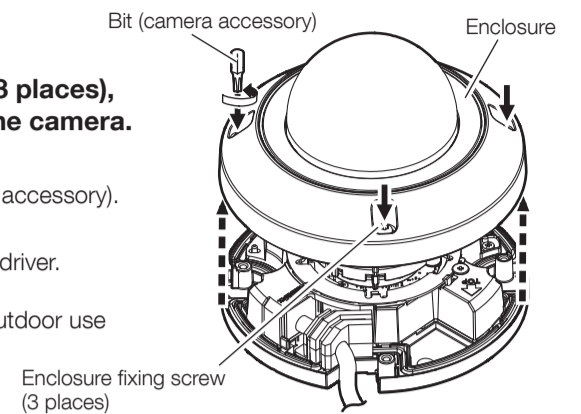
##### <Outdoor camera>

Loosen the screws using the bit (camera accessory).

##### <Indoor camera>

Loosen the screws using a Phillips screwdriver.

\* The right illustrations are examples of outdoor use camera.



#### Step 2

**Remove the dome cover.**

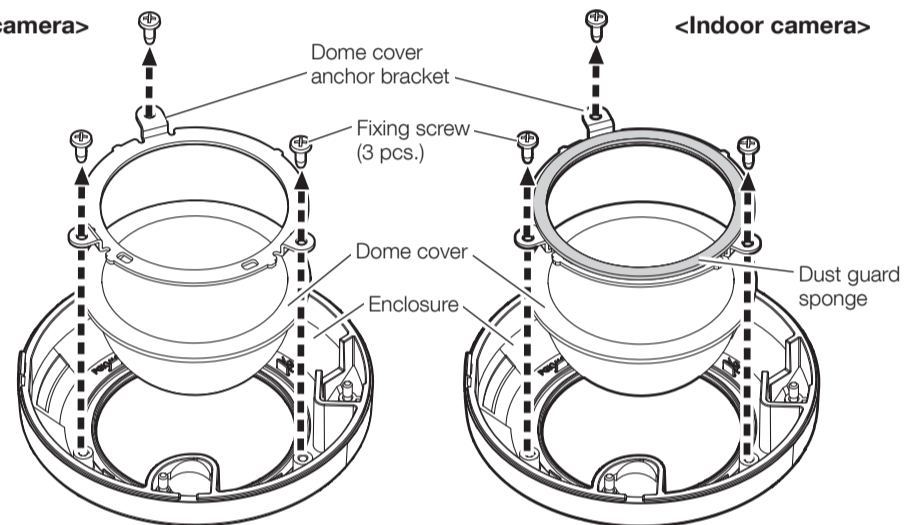
- ① Remove the fixing screws (3 pcs.) that secure the dome cover anchor bracket to the enclosure.
- ② Remove the dome cover anchor bracket and the dome cover.

#### Note:

- These fixing screws (3 pcs.) and the dome cover anchor bracket will be used again in step3.
- **Be careful to the following when replacing the dome cover: (outdoor camera only)**
  - The waterproof rubber may come off simultaneously. Attach the waterproof rubber to the original position before attaching this product.
  - It is recommended to check whether the waterproof rubber is deteriorated. When it has deteriorated, the waterproof performance will decrease, so consider repairing it.

##### <Outdoor camera>

##### <Indoor camera>



#### Step 3

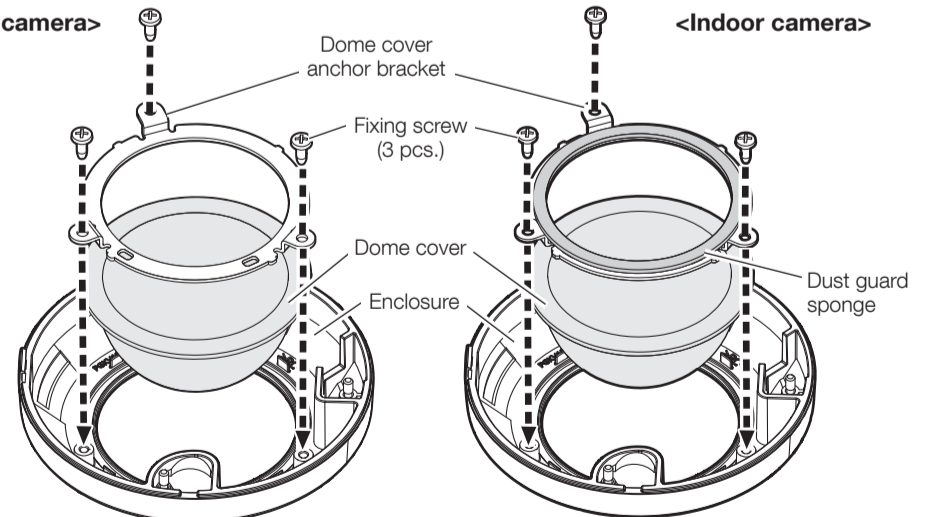
**Replace the dome cover.**

- ① Remove the protection film from the outside of the dome cover (this product). Keep the removed protection film for following step. (Take care not to damage the outside or inside of this product.)
- ② Attach this product to the enclosure.
- ③ Using the fixing screws (3 pcs.) that were removed in step2, secure the dome cover anchor bracket to the enclosure.
- ④ Attach the protection film removed in ① to the outside surface of this product.

**Recommended tightening torque:**  
**0.40 N·m {0.30 lbf·ft}**

##### <Outdoor camera>

##### <Indoor camera>



#### Note:

- Do not remove the dust guard sponge adhered to the dome cover anchor bracket. (Indoor camera only)

#### Step 4

**Attach the enclosure to the camera.**

Tighten the enclosure fixing screws (3 places) using the bit (camera accessory) or Phillips screwdriver.  
→ Refer to the Installation Guide of the camera for more information about installing the camera.

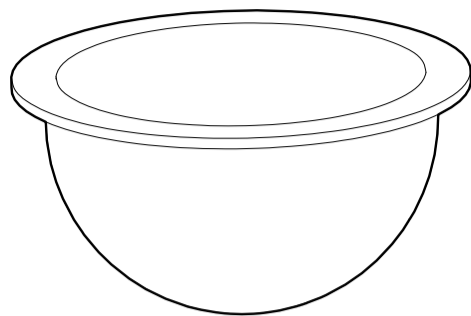
**Recommended tightening torque: 0.70 N·m {0.52 lbf·ft}**

## 取扱説明書

工事説明付き

### ドームカバー

品番 WV-QDC500



このたびは、弊社製品をお買い上げいただき、まことにありがとうございます。

- 取扱説明書をよくお読みのうえ、正しく安全にお使いください。
- ご使用前に「安全上のご注意」を必ずお読みください。
- この取扱説明書は大切に保存してください。
- 製品の改良などにより、ご使用上影響のない範囲で、記載されている外観などが実際の製品と異なる場合があります。
- ご使用のカメラの取扱説明書とあわせてお読みください。

取扱説明書に記載されていない方法や、指定の部品を使用しない方法で施工されたことにより事故や損害が生じたときには、当社では責任を負えません。また、その施工が原因で故障が生じた場合は、製品保証の対象外となります。

i-PRO製品の「お問い合わせ」については、以下の弊社サポートウェブサイト  
を参照してください。  
[https://i-pro.com/jp/ja/support\\_portal](https://i-pro.com/jp/ja/support_portal)



※「日本エリア」でお使いの場合に限ります。日本以外でお使いの場合のサービスは  
いたしかねます。

取扱説明書に記載されている「<管理番号：Cxxxx>」は、以下の弊社技術情報  
ウェブサイト内で該当する情報を検索する際に使用する番号です。  
[https://i-pro.com/jp/ja/support\\_portal/technical\\_information](https://i-pro.com/jp/ja/support_portal/technical_information)




### i-PRO株式会社

<https://www.i-pro.com/>

### 商品概要

本製品はクリアタイプのドームカバーです。 <WV-QDC500C>  
本製品はスモークタイプのドームカバーです (透過率 約45%)。 <WV-QDC500S>

 取り付け可能なカメラの最新情報  
<管理番号：C0501 >

### 仕様

使用温度範囲	-50℃～+60℃		
寸法	φ71mm × 37.5 mm (H) / ドーム径：30.5 mm		
質量	約20 g		
仕上げ	PC樹脂	クリア <WV-QDC500C> スモーク <WV-QDC500S>	

注意：  
● 取扱説明書をよくお読みのうえ、正しく安全にお使いください。

### 安全上のご注意 必ずお守りください

人への危害、財産の損害を防止するため、必ずお守りいただくことを説明しています。



■誤った使い方をしたときに生じる危害や損害の程度を区分して、説明しています。

**警告** 「死亡や重傷を負うおそれがある内容」です。 **注意** 「軽傷を負うことや、財産の損害が発生するおそれがある内容」です。

■お守りいただく内容を次の図記号で説明しています。(次は図記号の例です)

	してはいけない内容です。		実行しなければならない内容です。
--	--------------	---	------------------

#### 警告

	■ 専用のカメラ以外には取り付けない (落下によるけがや事故の原因となります。)
	■ 工事またはドームカバー交換は販売店に依頼する (工事には技術と経験が必要です。火災、感電、けが、器物損壊の原因となります。) ⇒ 必ず販売店に依頼してください。 ■ ねじやボルトは指定されたトルクで締め付ける (落下によるけがや事故の原因となります。)

本製品をご使用の際は、取り付けのカメラの取扱説明書に記載された「安全上のご注意」とあわせてお読みください。

### 付属品をご確認ください

取扱説明書 (本書)..... 1冊

### 設置する

以降の説明は、カメラの「取扱説明書 設置編」と合わせてお読みください。

#### メモ

- スモークタイプのドームカバーを使用した場合、赤外線LEDの照射距離および照度は、クリアタイプのドームカバーより低くなります。  
エンクロージャーを取り付けたら、これらの設定を確認してください。

#### Step 1

エンクロージャー固定ねじ (3か所) を緩め、カメラからエンクロージャーを取り外します。

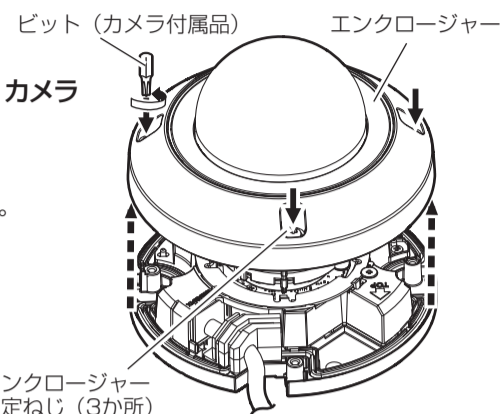
##### <屋外カメラ>

ビット (カメラ付属品) を使ってねじを緩めます。

##### <屋内カメラ>

プラスドライバーを使ってねじを緩めます。

※右のイラストは屋外カメラの例です。



#### Step 2

ドームカバーを取り外します。

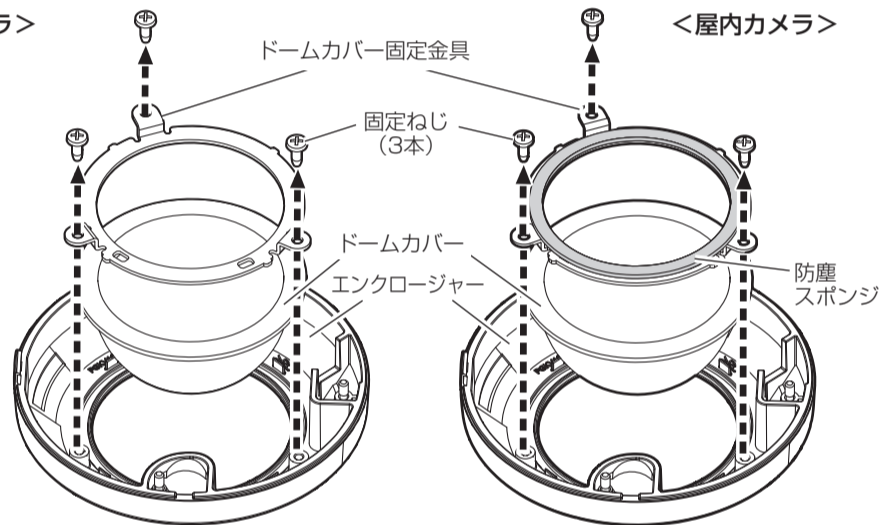
- ① エンクロージャーにドームカバー固定金具を固定している固定ねじ (3本) を取り外します。
- ② ドームカバー固定金具、ドームカバーを取り外します。

#### メモ

- 固定ねじ (3本)、ドームカバー固定金具は、Step3で再度使用します。
- ドームカバー交換時には以下のことにご注意ください：(屋外カメラのみ)
  - 防水ラバーが同時に外れてしまうことがあります。必ず元の位置に戻して本機を取り付けてください。
  - 防水ラバーに劣化が無い点検をお勧めします。劣化している場合は防水性能が低下しますので修理をご検討ください。

##### <屋外カメラ>

##### <屋内カメラ>



#### Step 3

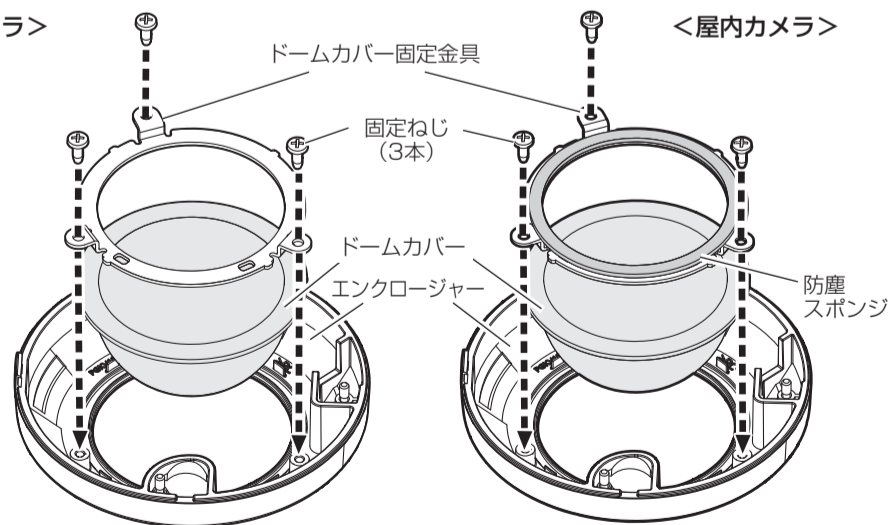
ドームカバーを交換します。

- ① ドームカバー (本機) の外側に付いている保護フィルムをはがします。はがした保護フィルムは、次のステップで使用しますので、保管しておいてください。(本機の外側や内側を傷つけないように注意してください)
- ② 本機をエンクロージャーに取り付けます。
- ③ Step2 で取り外した固定ねじ (3本) を使って、ドームカバー固定金具をエンクロージャーに固定します。
- ④ ①ではがした保護フィルムを本機の外側に貼り付けます。

**!** 推奨締め付トルク:0.40 N・m {4 kgf・cm}

##### <屋外カメラ>

##### <屋内カメラ>



#### メモ

- ドームカバー固定金具に貼ってある防塵スポンジをはがさないでください。(屋内カメラのみ)

#### Step 4

エンクロージャーを取り付けます。

エンクロージャー固定ねじ (3か所) をビット (カメラ付属品) またはプラスドライバーで締め付けます。

→ カメラの取り付けについて詳しくは、カメラの「取扱説明書 設置編」を参照してください。

**!** 推奨締め付トルク:0.70 N・m {7.14 kgf・cm}