

Guía de instalación

Manual de instrucciones para la instalación incluido

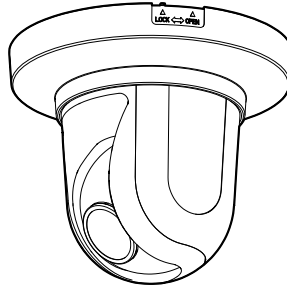


Cámara de red

Solo para uso profesional

Uso en interior

Nº modelo WV-S61301-Z2
WV-S61301-Z1
WV-U61301-Z2
WV-U61301-Z1



WV-S61301-Z2

Acerca de los manuales del usuario

La documentación del producto se compone de los siguientes documentos.

- **Guía de instalación (este documento):** Proporciona información sobre “Precauciones”, “Precauciones para la instalación” y el método de instalación.
- **Basic Information (Inglés solamente) (consulte el enlace en el siguiente sitio web de información sobre el producto):** Proporciona información sobre “Precauciones para la utilización”, “Partes y funciones” y “Especificaciones detalladas”.
- **Operating Instructions (Inglés solamente) (consulte el enlace en el siguiente sitio web de información sobre el producto):** Explica la forma de llevar a cabo los ajustes y de operar esta cámara.
<https://i-pro.com/global/en/surveillance/training-support/documentation-database-list>



El “<N.º de control: C****>” usado en estos documentos debe utilizarse para buscar información en nuestro sitio web de información técnica (<https://i-pro.com/global/en/surveillance/training-support/support/technical-information>) y le guiará a la información correcta.

- Antes de conectar o de poner en funcionamiento este aparato, lea atentamente estas instrucciones y guarde este manual para poderlo consultar en el futuro.
- La tarjeta de memoria microSDXC/ microSDHC/ microSD se menciona como tarjeta de memoria microSD.
- Debido a las mejoras del producto, el aspecto exterior y otras partes que se muestran en este manual pueden ser diferentes del producto real siempre y cuando no interfieran con el empleo normal.



i-PRO Co., Ltd.

Tokyo, Japan

<https://www.i-pro.com/>

Authorised Representative in EU:
i-PRO EMEA B.V.
Laarderhoogtweg 25, 1101 EB
Amsterdam, Netherlands

i-PRO EMEA B.V. UK Branch
1010 Cambourne Business Park,
Cambridgeshire CB23 6DP



N0722-1102
PGQP3498YA

Eliminación de Aparatos Viejos y de Pilas y Baterías Solamente para la Unión Europea y países con sistemas de reciclado



Estos símbolos en los productos, su embalaje o en los documentos que los acompañen significan que los productos eléctricos y electrónicos y pilas y baterías usadas no deben mezclarse con los residuos domésticos.

Para el adecuado tratamiento, recuperación y reciclaje de los productos viejos y pilas y baterías usadas llévelos a los puntos de recogida de acuerdo con su legislación nacional. En España, los usuarios están obligados a entregar las pilas en los correspondientes puntos de recogida. En cualquier caso, la entrega por los usuarios será sin coste alguno para éstos. El coste de la gestión medioambiental de los residuos de pilas y baterías está incluido en el precio de venta.

Si los elimina correctamente ayudará a preservar valuosos recursos y evitará potenciales efectos negativos sobre la salud de las personas y sobre el medio ambiente.

Para más información sobre la recogida u reciclaje, por favor contacte con su ayuntamiento.

Puede haber sanciones por una incorrecta eliminación de este residuo, de acuerdo con la legislación nacional.



Nota para el símbolo de pilas y baterías (símbolo debajo)

Este símbolo puede usarse en combinación con el símbolo químico. En este caso, cumple con los requisitos de la Directiva del producto químico indicado.

Índice

Precauciones.....	2	Solución de problemas.....	3
Software de código abierto.....	3	Especificaciones.....	4
Derechos de autor.....	3	Accesorios opcionales.....	4
Marcas comerciales y marcas comerciales registradas.....	3	Accesorios estándar.....	4
Precauciones para la instalación.....	3	Otros artículos que son necesarios (no incluidos)...	4
		Procedimiento de instalación.....	5

ADVERTENCIA:

- El uso de este producto en entornos residenciales podría causar interferencias de radio.

Precaución:

- La fuente de alimentación de CC conectada a la cámara debe estar en el mismo edificio.
- La cámara de red está solamente preparada para una conexión a una Ethernet o red PoE sin enrutamiento a la planta exterior.
- Este producto no tiene interruptor de alimentación. Asegúrese de instalar dispositivos de desconexión como, por ejemplo, un disyuntor para apagar la alimentación principal del equipo de suministro de energía a este producto.
- Conectar solamente a una fuente de alimentación de 12 V CC de Clase 2 (UL 1310/CSA 223), una fuente de alimentación limitada (IEC/EN/UL/CSA 60950-1, IEC/EN/UL/CSA 62368-1 Anexo Q) o IEC/EN/UL/CSA 62368-1 PS2.
- Antes de conectar o de poner en funcionamiento este aparato, lea atentamente estas instrucciones.

Aviso:

- Este producto no es adecuado para su uso en lugares donde es probable que haya niños presentes.
- No instale este producto en lugares donde las personas comunes puedan acceder fácilmente.
- Este producto es un equipo profesional.
- Para obtener información sobre los tornillos y otras piezas necesarias para la instalación, consulte la sección correspondiente de este documento.

 : Símbolo de la corriente continua

Precauciones

■ No inserte ningún objeto extraño.

Si el agua u algún objeto extraño, como puedan ser objetos metálicos, penetraran en el interior de la unidad, podrían ocasionarse incendios o descargas eléctricas.

Desconecte inmediatamente la alimentación y solicite el servicio a personal de servicio cualificado.

■ No emplee ese producto en lugares con agentes inflamables en el aire.

Si no lo hace así, puede ocasionarse una explosión con peligro de heridas.

■ No instale este producto en lugares propicios a daños producidos por el salitre ni en los que se produzcan gases corrosivos.

De lo contrario, se deteriorarían las partes de montaje y podrían sufrirse lesiones o causar accidentes debidos a la caída del producto.

■ No golpee este producto y procure que no reciba otros golpes fuertes.

Si no sigue esta indicación, podría sufrir lesiones o causar un incendio.

■ Guarde las tarjetas de memoria microSD fuera del alcance de niños pequeños y bebés.

De lo contrario, podrían engullir las tarjetas por equivocación.

En tales casos, llévelos inmediatamente al médico.

■ No se cuelgue de este producto ni emplee el producto como un pedestal.

Si no sigue esta indicación, correrá peligro de heridas o accidentes.

■ No dañe el cable de alimentación.

No dañe, manipule sus conductores internos, retuerza, tire con fuerza, ate ni doble con fuerza el cable de alimentación. No ponga objetos pesados encima y manténgalo apartado de lugares donde se genere calor.

El empleo de un cable de alimentación dañado puede causar descargas eléctricas, cortocircuitos o incendios. Para las reparaciones, consulte a su distribuidor.

■ No use el orificio del tornillo del tornillo de la cámara para la instalación en un techo.

Si no lo hace así, puede producirse una caída que presentará peligro de heridas u otros accidentes.

Emplee la ménsula de montaje de la cámara proporcionada para realizar la instalación.

■ No toque la cámara mientras este producto esté efectuando la panoramización/inclinación.

Podría pillarse los dedos en la parte que está en movimiento y ocasionarle heridas.

■ No instale este producto en un lugar inestable (para uso en escritorio)

La selección de una superficie de instalación inadecuada puede causar la caída o el desprendimiento del producto, pudiendo ocasionar lesiones o accidentes.

■ No intente desmontar ni modificar este producto.

De lo contrario, podría producirse un incendio, una descarga eléctrica, etc. Solicite a su distribuidor la reparación y la inspección.

■ No instale ni limpie la cámara, ni toque este producto, el cable de alimentación o los cables conectados durante una tormenta con rayos.

Si no sigue esta indicación, correrá peligro de descargas eléctricas.

■ Solicite el trabajo de instalación al distribuidor.

Es necesario poseer técnica y experiencia para realizar el trabajo de instalación.

Si no lo hace así, pueden ocasionarse incendios, descargas eléctricas, heridas, o daños en el producto.

Consúltelo sin falta al distribuidor.

■ Detenga inmediatamente la operación cuando note que hay algo de este producto que no funciona bien.

Cuando salga humo del producto, se perciba algún olor a humo procedente del producto o se haya deteriorado el exterior del producto, si sigue utilizándolo correrá peligro de incendio, caídas del producto que pueden ocasionar lesiones o daños a la propiedad.

En este caso, desconecte inmediatamente la alimentación y solicite el servicio a personal de servicio cualificado.

■ Seleccione un lugar de instalación que pueda soportar el peso total.

La selección de una superficie de instalación inadecuada puede causar la caída o el desprendimiento del producto, pudiendo ocasionar lesiones o accidentes. El trabajo de instalación deberá comenzarse después de haber reforzado suficientemente la superficie.

■ Deberán llevarse a cabo inspecciones periódicas.

La corrosión de las partes metálicas o de los tornillos puede ocasionar la caída del producto y el riesgo de sufrir heridas o accidentes.

Consulte a su distribuidor para las inspecciones.

■ Deberá utilizar la ménsula de montaje exclusivamente diseñada. (excepto para uso en escritorio).

Si no lo hace así, puede producirse una caída que presentará peligro de heridas u otros accidentes.

Emplee la ménsula de montaje exclusivamente diseñada para realizar la instalación.

■ Los tornillos y los pernos deberán apretarse a la torsión especificada.

Si no lo hace así, puede producirse una caída que presentará peligro de heridas u otros accidentes.

■ Antes de realizar las conexiones, desconecte la alimentación de este producto.

Si no sigue esta indicación, correrá peligro de descargas eléctricas.

Adicionalmente, los cortocircuitos o las conexiones incorrectas pueden ser causa de incendios.

■ Instale este producto en un lugar lo suficientemente alto para que ninguna persona ni objeto puedan golpear el producto.

Si no sigue esta indicación, correrá peligro de heridas.

■ No instale este producto en lugares sujetos a vibraciones.

La flojedad de los tornillos o pernos de montaje puede ocasionar la caída del producto y el riesgo de sufrir heridas o accidentes.

■ Efectúe correctamente todo el cableado.

Los cortocircuitos de los cables o el cableado incorrecto pueden causar incendios o descargas eléctricas.

■ Instale el producto con seguridad sobre una superficie de instalación de acuerdo con las instrucciones de instalación.

Si no sigue esta indicación, correrá peligro de heridas o accidentes.

■ No frote los bordes de las partes metálicas con las manos.

Si no sigue esta indicación, correrá peligro de heridas.

■ No toque la parte metálica de la parte inferior del producto.

La parte metálica de la parte inferior puede calentarse mucho mientras se está utilizando el producto.

El contacto directo de este producto con la piel cuando los componentes del producto están calientes puede causar quemaduras.

■ Antes de limpiar este producto desconecte la alimentación.

Si no sigue esta indicación, correrá peligro de heridas.

Software de código abierto

- Este producto contiene software de código abierto con licencia de GPL (Licencia Pública General de GNU), de LGPL (Licencia Pública General Reducida de GNU), etc.
- Los clientes pueden duplicar, distribuir y modificar el código fuente del software con licencia de GPL y/o LGPL.
- Para obtener detalles sobre las licencias y el código fuente de software de código abierto, haga clic en "Haga clic aquí para más información sobre OSS" en la página "Soporte" del menú de configuración de este producto y lea el contenido indicado.
- Tenga presente que no responderemos a ninguna consulta relacionada con el contenido del código fuente.

Derechos de autor

A excepción del software de código abierto cuya licencia otorga GPL/LGPL, etc., se prohíbe expresamente la distribución, la copia, el desensamble, la descompilación y el descifrado del software suministrado con este producto.

Adicionalmente, se prohíbe la exportación del software suministrado con este producto si ello violase las leyes de exportación.

Marcas comerciales y marcas comerciales registradas

- Microsoft, Windows, Windows Media, Microsoft Edge, y ActiveX son marcas comerciales registradas o marcas comerciales de Microsoft Corporation en los Estados Unidos y/o en otros países.
- Intel e Intel Core son marcas comerciales de Intel Corporation o sus subsidiarias en EE. UU. y/o en otros países.
- Adobe, Acrobat y Reader son marcas comerciales registradas o marcas comerciales de Adobe en los Estados Unidos y/o en otros países.
- El logotipo microSDXC es una marca comercial de SD-3C, LLC.
- iPad e iPhone son marcas comerciales de Apple Inc., registradas en los EE.UU. y en otros países.
- Android y Google Chrome son marcas comerciales de Google LLC.
- Firefox es una marca comercial de Mozilla Foundation en los EE. UU. y en otros países.
- La palabra "Código QR" es una marca registrada de DENSO WAVE INCORPORATED en Japón y otros países.
- Todas las otras marcas comerciales aquí identificadas son propiedad de sus respectivos propietarios.

Precauciones para la instalación

i-PRO Co., Ltd. no se hace responsable de lesiones o daños a la propiedad que resulten de fallos derivados de una incorrecta instalación o funcionamiento que no se ajuste con esta documentación.

■ Con el fin de evitar lesiones, el producto debe ser instalado de forma segura en una superficie de instalación de acuerdo con la Guía de instalación.

■ Área de instalación para este producto

Seleccione un lugar que sea apropiado como área de instalación (como pueda ser un superficie de instalación resistente) en su entorno particular.

- Asegúrese de que el lugar de instalación sea suficientemente fuerte como para sostener el producto, como pueda ser un techo de hormigón.
- Instale la cámara en la parte de los cimientos de la estructura o en un lugar que ofrezca resistencia suficiente.
- No monte el producto en una plancha de yeso ni en una sección de madera porque son demasiado débiles. Si el producto debe montarse inevitablemente en tales secciones, deberá reforzar suficientemente la sección.
- No use el orificio del tornillo del tornillo de la cámara para la instalación en un techo.

■ Este cámara ha sido diseñado para su utilización en interiores.

- Este producto no puede funcionar al aire libre. No exponga este producto a la luz directa del sol durante mucho tiempo y no la instale cerca de una estufa o acondicionador de aire. De lo contrario, podría producirse deformación, decoloración y mal funcionamiento. Mantenga este producto alejada del agua y de la humedad.

■ No ponga este producto en los lugares siguientes:

- Lugares en los que se empleen productos químicos como en las piscinas
- Lugares sujetos a humedad o humo grasiento como en la cocina
- Lugares que tengan un entorno especial que estén sujetos a ambientes o solventes inflamables
- Lugares donde se genere radiación, rayos X, ondas de radio potentes o campos magnéticos fuertes
- Lugares cercanos al litoral sometidos directamente a la brisa del mar, o lugares expuestos a gases corrosivos como el de las aguas termales, regiones volcánicas, etc.
- Lugares en los que la temperatura no esté dentro del margen especificado

- Lugares sujetos a vibraciones, como pueda ser en el interior de vehículos, embarcaciones o encima de líneas de producción (Este producto no está diseñado para ser empleado dentro de vehículos.)
- Lugares en los que pueda mojarse directamente con la lluvia o agua salpicada (incluyendo la parte inferior de los aleros, etc.)
- Lugares expuestos a la humedad o al polvo
- Lugares sujetos a cambios bruscos de temperatura, tales como cerca de rejillas de escape de aires acondicionados o puertas de entrada de circulación de aire
- Lugares cerca de productos de caucho que contienen azufre (envases, patas de goma, etc.)

■ Apriete de tornillos

No emplee un destornillador de impacto. El empleo de un destornillador de impacto puede causar daños en los tornillos o su apriete excesivo.

■ Acerca de la reflexión de la luz desde el exterior

Podría aparecer efecto fantasma en la pantalla dependiendo del ángulo incidente de la luz externa.

- Consulte nuestro sitio web de información técnica <N.º de control: C0109> para ver ejemplos de imágenes y medidas a tomar.

■ Tenga en cuenta la humedad.

Instale este producto cuando haya poca humedad. Si se efectúa la instalación cuando está lloviendo o en condiciones de alta humedad, es posible que la humedad afecte el interior y cause neblina dentro de la cubierta del domo.

■ Protección contra rayos

Al usar cables del exterior, se correrá el peligro de que puedan verse afectados por los rayos.

En tales casos, instale un pararrayos cerca de la cámara y procure que la longitud del cable de la red entre la cámara y el pararrayos sea lo más corta posible para evitar la posibilidad de que los rayos puedan afectar a la cámara.

■ Cuando puede ocurrir perturbación de ruido

Puede aparecer ruido en el vídeo o audio cerca de los fuertes campos eléctricos de una antena de televisión o de radio, de motores y transformadores, o de fuertes campos eléctricos/campos magnéticos de una línea eléctrica (línea de luces) de 100 V CA o más. Realice el trabajo de distribución de energía manteniéndose a 1 m de distancia o realice el trabajo del conducto eléctrico usando tuberías de metal. (Asegúrese de conectar a tierra las tuberías de metal).

■ No se olvide de desmontar este producto si no se propone seguir utilizándolo.

■ Este producto no tiene interruptor de alimentación.

Para desconectar la alimentación, desconecte la alimentación de la fuente de alimentación de 12 V CC o el dispositivo PoE.

■ Acerca de la batería

En el interior de la cámara hay una batería instalada. No deje la batería expuesta en entornos de calor excesivo como puedan ser los producidos por la luz directa del sol o el fuego.

■ Etiqueta de clasificación del equipo y de indicación de la fuente de alimentación

Mire la etiqueta de identificación de la parte inferior de esta unidad para ver la clasificación del equipo, los valores de alimentación, y demás información.

■ Acerca de la electricidad estática

Antes de instalar o desinstalar este producto, asegúrese de tocar un objeto metálico para descargar la electricidad estática de su cuerpo.

Solución de problemas

Antes de solicitar el servicio, consulte "Troubleshooting" de la "Basic Information" y el "Operating Instructions". A continuación, confirme el problema.

Especificaciones* *Para obtener más información, consulte la "Basic Information".	
Valores de alimentación*1:	12 V CC PoE (Compatible con IEEE802.3af)
Consumo de energía*1:	12 V CC: 970 mA/Aprox. 11,6 W PoE 48 V CC: 270 mA/Aprox. 12,95 W (dispositivo de clase 0)
Entorno de operación:	
Temperatura ambiental de funcionamiento:	-10 °C a +50 °C (Margen de conexión de la alimentación: 0 °C a 50 °C)
Humedad ambiental de funcionamiento:	10 % a 90 % (sin condensación)
Entorno de almacenaje:	
Temperatura de almacenaje:	-30 °C a +60 °C
Humedad de almacenaje:	10 % a 95 % (sin condensación)
Terminal EXT I/O:	ALARM IN1 (Entrada de alarma 1/ Entrada de blanco y negro/ Entrada de ajuste de la hora automático) (x1) ALARM IN2 (Entrada de alarma 2/ALARM OUT) (x1) ALARM IN3 (Entrada de alarma 3/AUX OUT) (x1)
Entrada de audio:	Minitoma estéreo de 3,5 mm de diámetro
Para entrada de micrófono:	Micrófono aplicable recomendado: Tipo de alimentación por la clavija (Sensibilidad del micrófono: -51 dB a -38 dB (0 dB=1 V/Pa, 1 kHz)) Impedancia de entrada: Aprox. 2 kΩ (desequilibrada) Tensión de alimentación: 2,5 V ±0,5 V Nivel de entrada: Aprox. -10 dBV
Para entrada de línea:	
Salida de audio*2:	Minitoma estéreo de 3,5 mm de diámetro (La salida de audio es monofónica.) Impedancia de salida: Aprox. 600 Ω (desequilibrada) Nivel de salida: -20 dBV
Dimensiones:	Diámetro máximo: 117 mmø × 155 mm (Al) Radio del domo: 52 mm
Masa:	Aprox. 1,2 kg (Incluida la ménsula de montaje de la cámara, cubierta decorativa: Aprox. 200 g)
Acabado:	Cuerpo principal: Aluminio presofundido/Resina PC+ABS, blanco i-PRO Cubierta del domo: Resina acrílica, transparente

*1 Visite nuestro sitio en la web de información técnica <N.º de control: C0106> para encontrar más información acerca de los valores de alimentación y del consumo de energía.

*2 La salida de audio puede cambiarse a la salida de monitor. Consulte el "Operating Instructions" de nuestros sitio web de información sobre el producto para encontrar descripciones sobre cómo cambiar la salida.

Accesorios opcionales

Ménsula de montaje en la pared:	WV-QWD100
Ménsula de montaje en el techo:	WV-QED100
Ménsula de montaje en el techo:	WV-QCD100
Cubierta interior:	WV-QAT100
Ménsula de montaje en la pared:	WV-QWL500-W
Ménsula de montaje en el techo (ISO):	WV-QCL100-W
Ménsula de montaje en el techo (ANSI):	WV-QCL101-W
Ménsula de montaje en el techo:	WV-Q105A

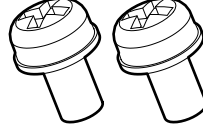
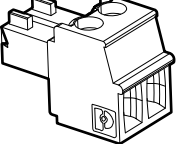
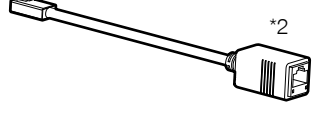


La información más reciente → Sitio web de información técnica "Accessory Selector" <N.º de control: C0501>

Accesorios estándar

Guía de instalación (este documento) 1 pieza Etiqueta de código*1 1 pieza
Important Safety Instructions 1 pieza

*1 Esta etiqueta puede ser necesaria para la gestión de red. Tenga cuidado para no perder esta etiqueta.

		 *2
Ménsula de montaje de la cámara x1	Tornillo de fijación x2 (1 de ellas de repuesto)	Clavija del cable de alimentación x1
 *2		
Cable para un fácil equipamiento x1	Cubierta decorativa x1	

*2 El cable para un fácil equipamiento y la clavija del cable de alimentación están instalados en la cámara. No use el cable para un fácil equipamiento después de los trabajos de equipamiento.

Otros artículos que son necesarios (no incluidos)

- Tornillo de fijación

Método de instalación	Tornillo recomendado*1	Resistencia mínima al tiro hacia fuera*2
Cuando la cámara se monta directamente sobre una superficie de instalación.	M4 o M6 × 16 mm × 4 piezas*3	196 N
Monte la cámara utilizando la ménsula de montaje diseñada exclusivamente.	Consulte el manual de instrucciones de cada soporte.	

*1 Seleccione unos tornillos que sean adecuados para el material del lugar donde se propongá montar la cámara. En este caso, no deberán emplearse tornillos ni clavos para madera. Seleccione un tornillo con una cabeza de tornillo que permita la instalación entre la ménsula de montaje de la cámara y la cámara, como se muestra en la ilustración inferior derecha.

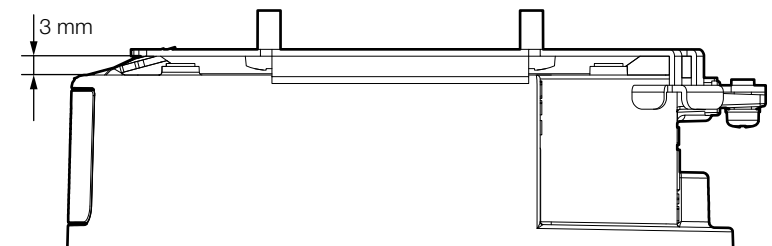
*2 Este valor indica el valor mínimo requerido de resistencia al tiro hacia fuera por tornillo. Para encontrar información sobre la resistencia mínima al tiro hacia fuera, visite nuestro sitio web de información técnica <N.º de control: C0120>.

*3 La longitud del tornillo es un ejemplo cuando se instala la cámara en un techo o pared sólidos con un grosor de 20 mm o más.

- Cable de Ethernet con clavija RJ45 (categoría 5e o mejor, recto, 4 pares (8 clavijas))
- Herramientas

Nota:

Información sobre el tamaño de las clavijas y cables usables ⇒ **Paso 3**



Procedimiento de instalación

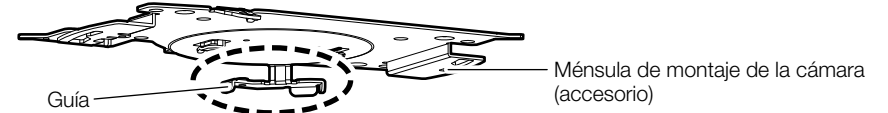
Se enciende Parpadea Se apaga

Lado frontal

Partes y funciones

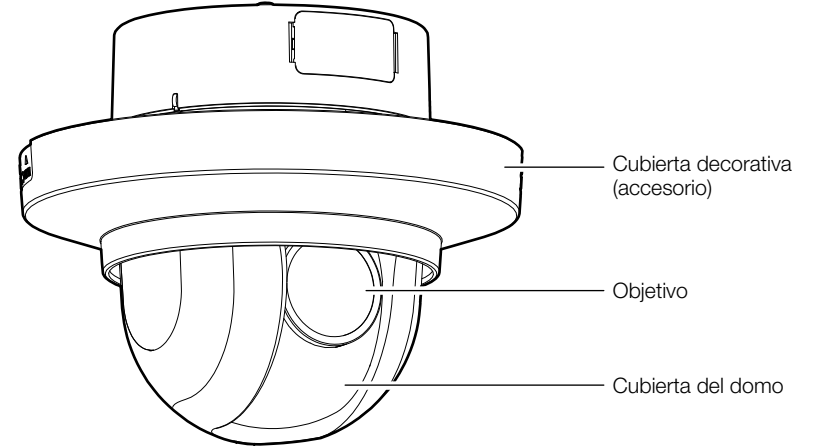
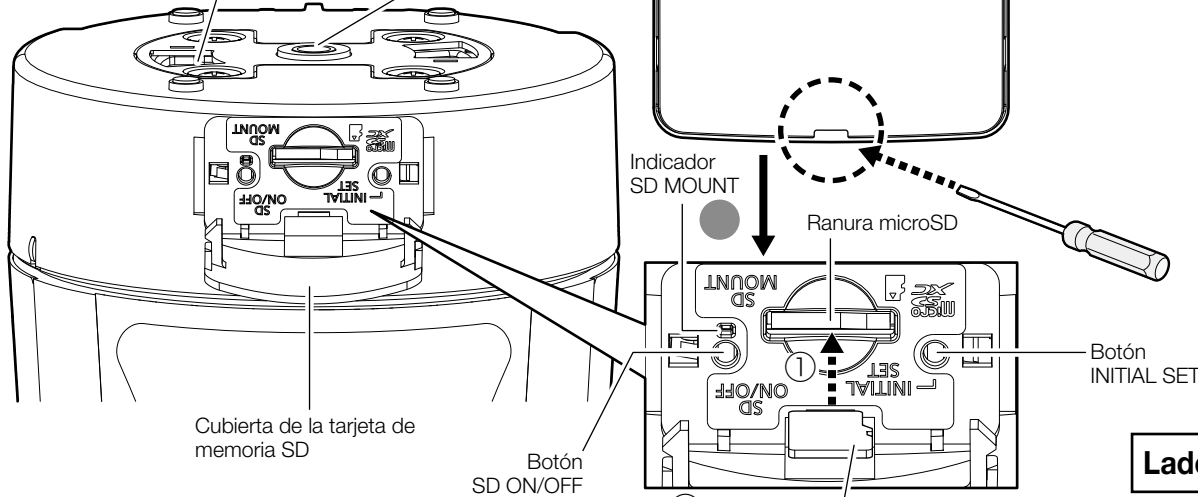
Operating Instructions "Indicators"

 Se apagan todas



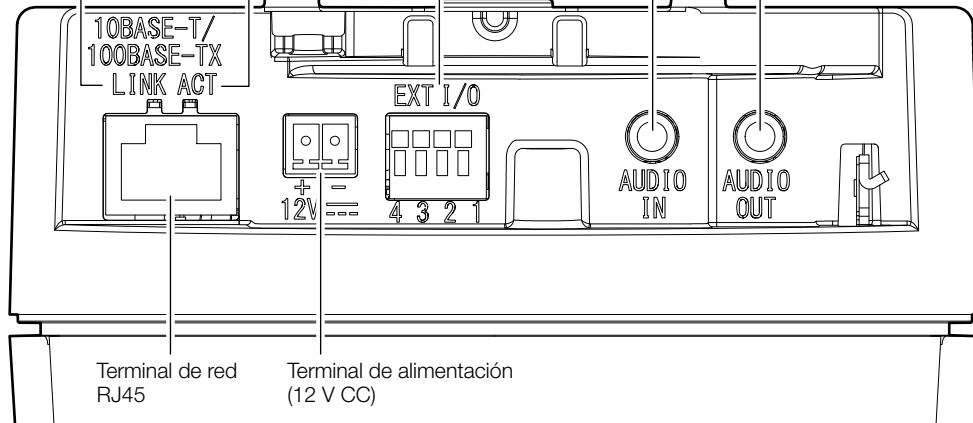
Lado frontal

Orificio de montaje de la ménsula de montaje de la cámara (2 lugares)
 Orificio del tornillo para el tornillo de la cámara (1/4-20UNC, profundidad: 6 mm)

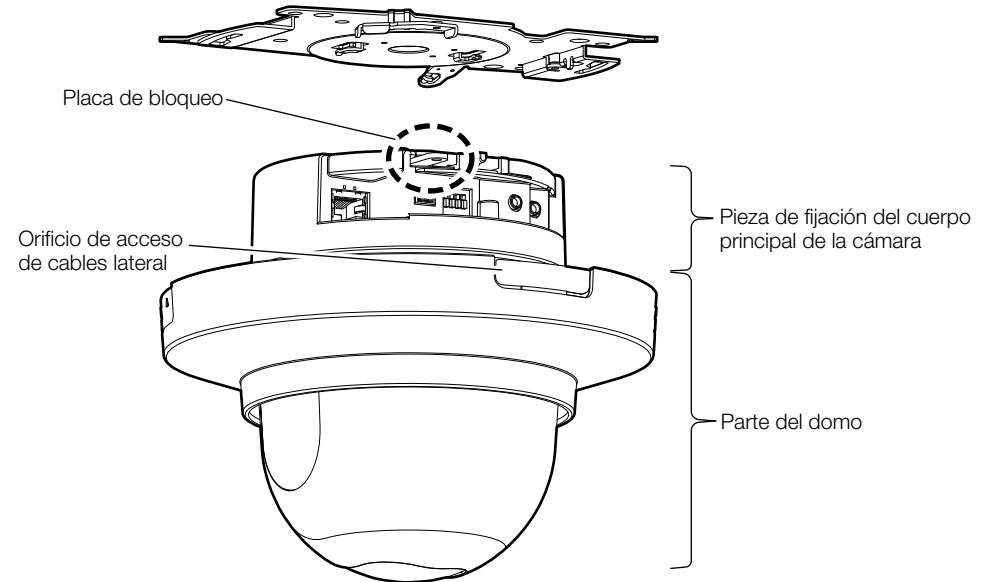


Lado posterior

Indicador LINK (naranja) Indicador ACT (verde) Terminal de entrada de audio Terminal de salida de audio
 Terminal EXT I/O

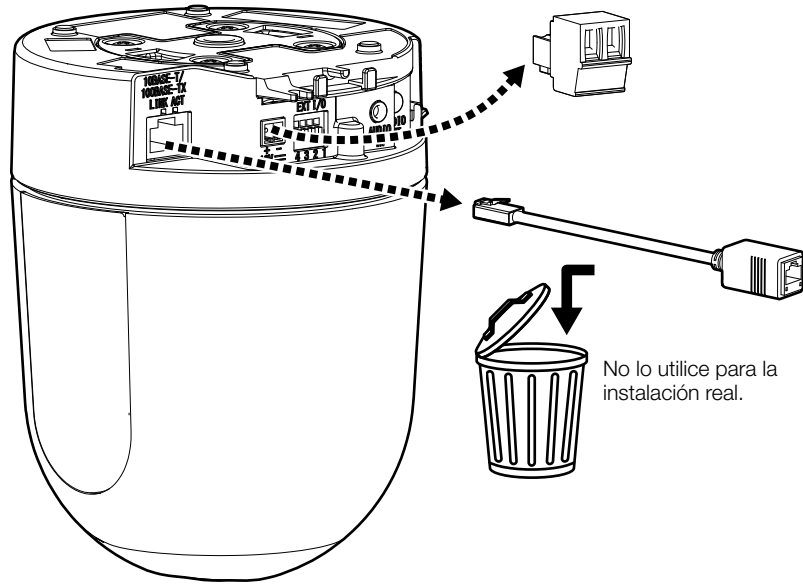


Lado posterior

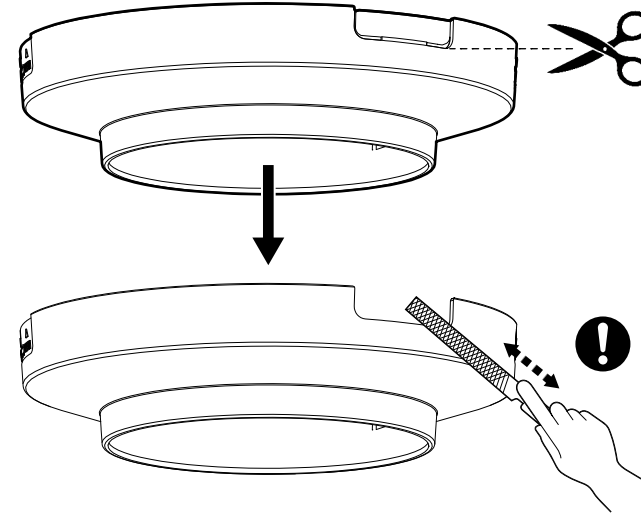


Paso 1

Preparativos

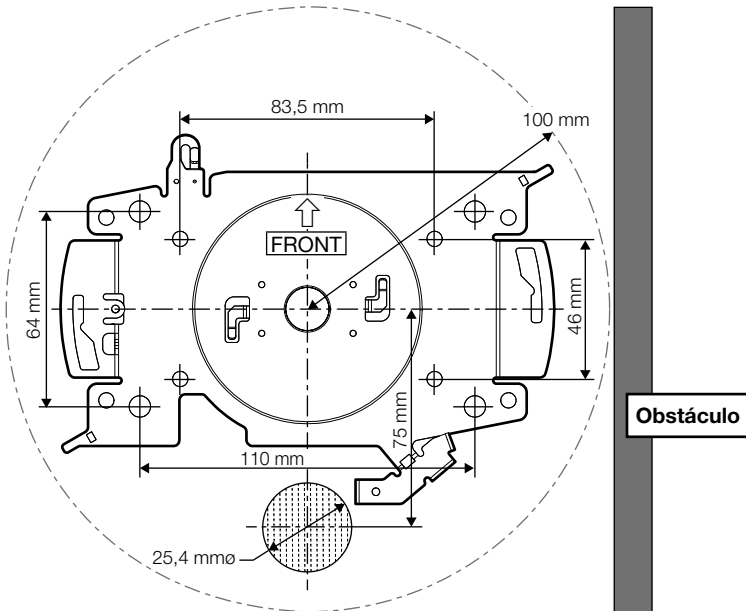


■ Para el acceso de cables lateral



Paso 2

M4: 83,5 mm × 46 mm
M6: 110 mm × 64 mm

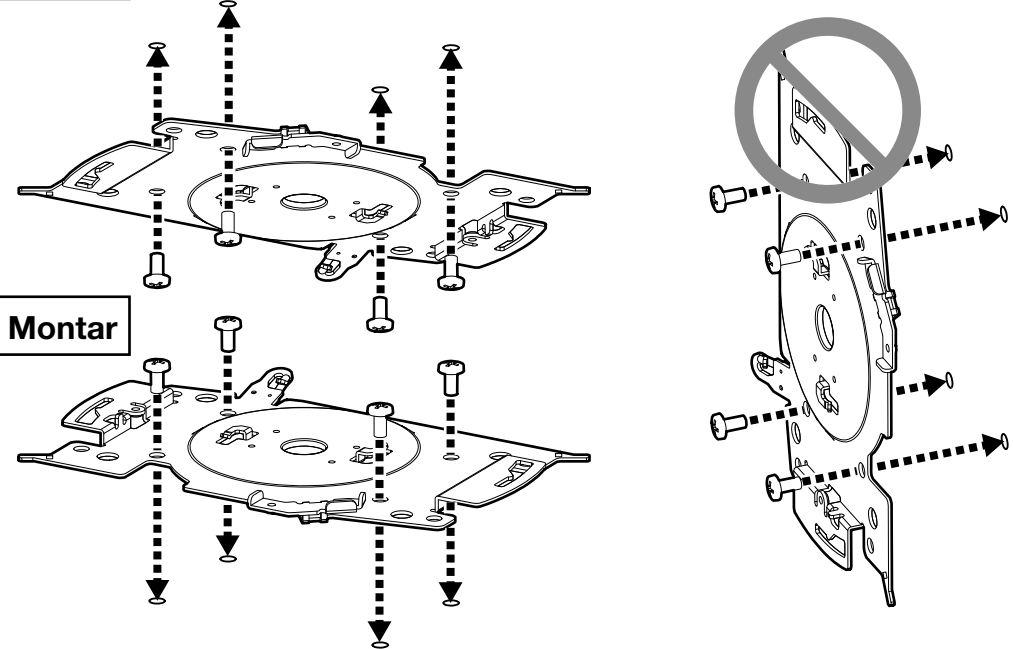


Techo

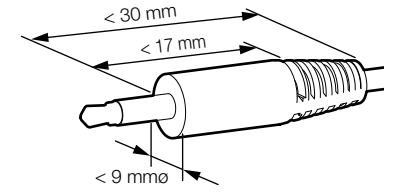
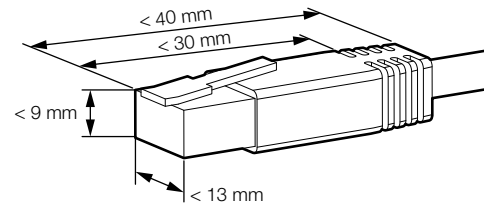
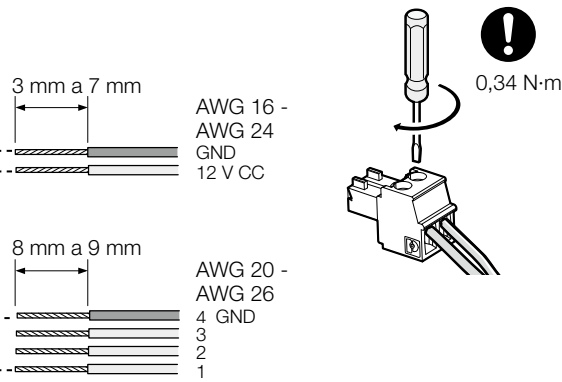
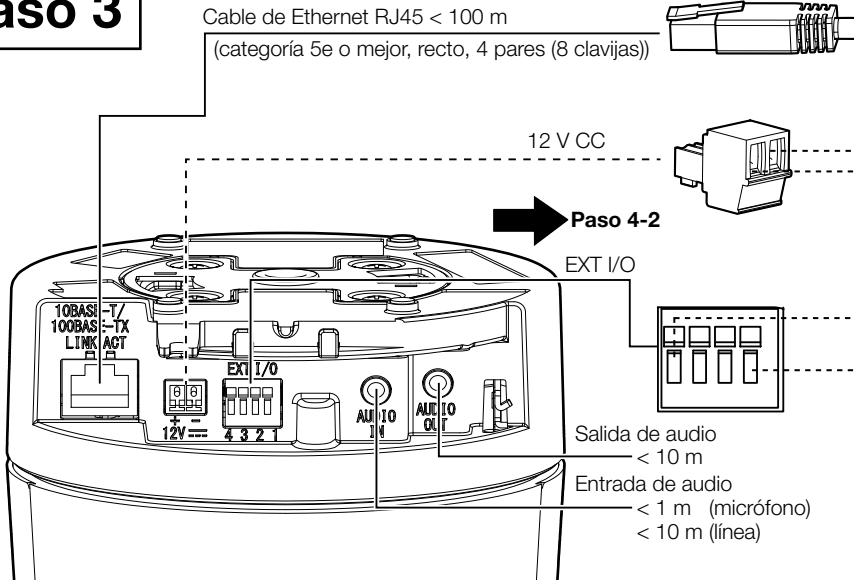


M4 (4 piezas) (de venta en los establecimientos del ramo)
Resistencia mínima al tiro hacia fuera: 196 N (por 1 pieza)

Montar



Paso 3

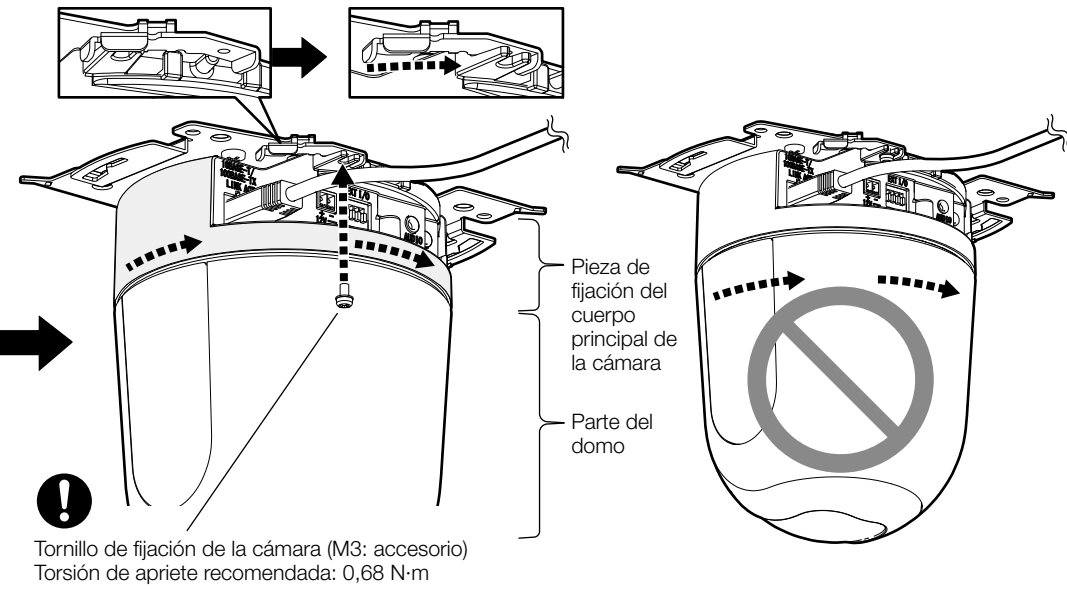
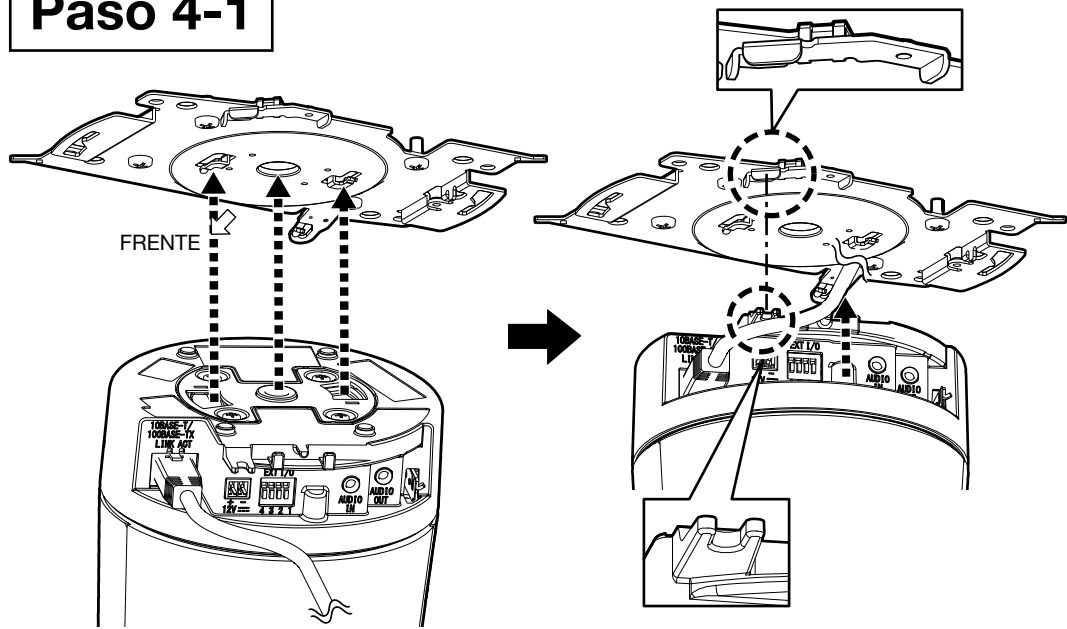


Salida de audio
< 10 m
Entrada de audio
< 1 m (micrófono)
< 10 m (línea)



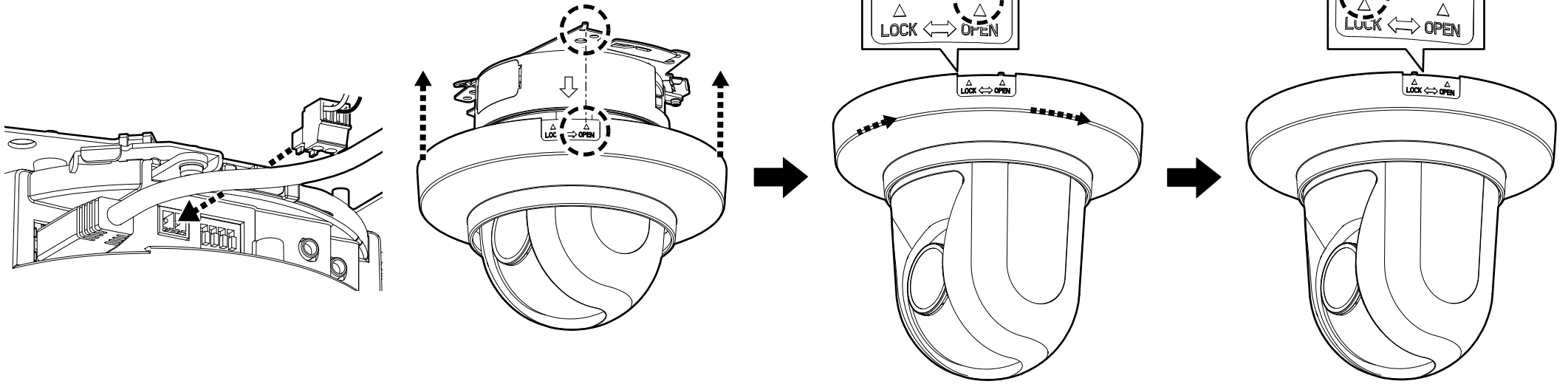
Basic Information "Cables"
Operating Instructions "Audio output terminal"

Paso 4-1



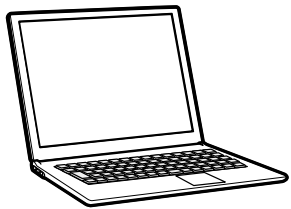
Paso 4-2

■ Al operar con una tensión de 12 V CC



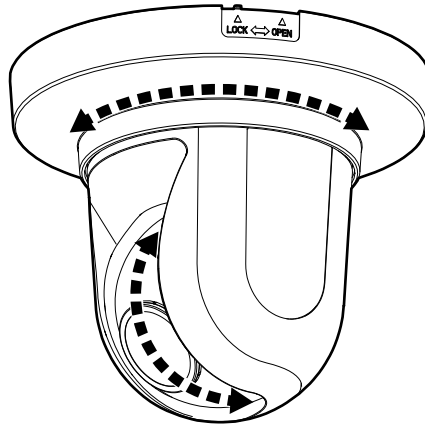
Paso 5

→ Encendido (12 V CC/PoE)
Si hay una película protectora en la cubierta del domo, retírela.

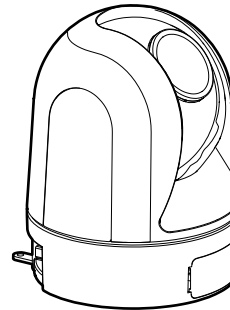


Sitio web de información técnica
"IP Setting Software"
<N.º de control: C0123>
o
"i-PRO Configuration Tool (iCT)"
<N.º de control: C0133>
"Extra optical zoom"
<N.º de control: C0124>

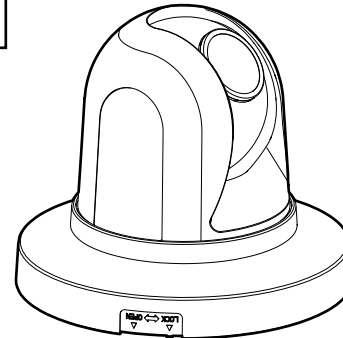
Techo



Escritorio



Montar



■ Cableado del cable de alimentación exterior para uso en escritorio

