

# Panasonic

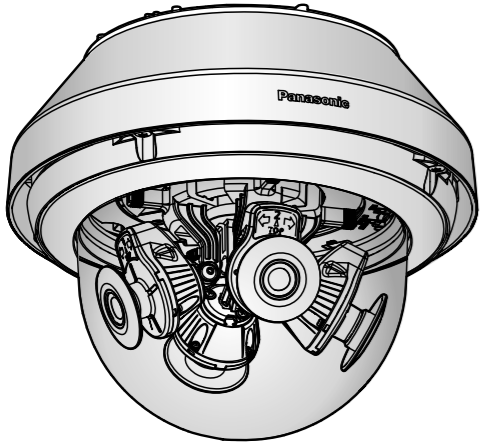
## 使用说明书 安装篇

含安装说明

仅适用于安装人员

### 网络摄像机

型号: WV-X8570NH



- 使用产品前请仔细阅读本产品使用说明书，并请妥善保管。
- 有关本产品的基本说明信息，请参阅《重要信息》（光盘内）。关于设置和操作摄像机，请阅读以下Panasonic支持网站上的《使用说明书 操作设置篇》。  
<https://security.panasonic.com/download/>（英文网站）
- 阅读本说明书前，务必阅读《重要信息》。
- 本说明书中，型号中的一部分有可能省略。

产品执行标准：GB/T9254、GB4943.1  
(WV-X8570NH)  
松下系统网络科技(苏州)有限公司  
江苏省苏州高新区滨河路1478号  
原产地：中国  
<http://panasonic.cn>



© Panasonic i-PRO Sensing Solutions Co., Ltd. 2019 发行：2019年10月 Cs0818-1109 PGQX2238YA 在中国印刷

### 重要安全须知

- 1) 请阅读本说明书。
- 2) 请妥善保存本说明书。
- 3) 请注意每项警告。
- 4) 请遵照所有说明。
- 5) 请勿堵塞任何通风孔。请按照生产厂商的指示进行安装。
- 6) 请勿安装在散热器、暖风机出风口、火炉或其它发热的器具（包括放大器）等热源近旁。
- 7) 只能使用生产厂商规定的配件/附件。
- 8) 只能与生产厂商规定或随机附送的手推车、台架、三脚架、托架或桌子一起使用。使用手推车移动本产品时要特别注意，不要因倾翻而受伤。



- 9) 雷电交加的暴风雨天气或长期使用本产品时，请拔下插头。
- 10) 本产品遭到损坏，比如发生异物落入本产品内、不能正常工作或本产品坠落等情况时，请尽快与经销商或维修服务中心联系。

### 补充说明

在本章中用英语等语言记载着为在本产品上标识 CE 标记而需要的 EU 地区进口商的信息。关于中文的使用时的注意、警告等，在中文说明书中有记载，请参阅。

#### ● EU 地区进口商的名称及地址

Panasonic i-PRO Sensing Solutions Co., Ltd.  
Fukuoka, Japan  
Authorised Representative in EU:  
Panasonic Testing Centre  
Panasonic Marketing Europe GmbH  
Winsbergring 15, 22525 Hamburg, Germany



### 故障排除

寻求维修服务前，请先查阅《重要信息》（光盘内）和Panasonic支持网站上《使用说明书 操作设置篇》的“故障排除”，以排查问题。

### 开放源代码软件

- 本产品包含 GPL（GNU通用公共许可证）及 LGPL（GNU宽通用共同许可证）等许可的开放源代码软件。
- 用户在保证 GPL 和/或 LGPL 等的许可下，可复制、发布或修改软件的开放源代码。
- 有关开放源代码及其授权的详细信息，请参考随光盘内的“readme.txt”文件。
- Panasonic 对关于开放源代码的任何请求不做回应。

#### 警告：

- 为防止造成伤害等事故，请务必按照安装说明将本产品牢固地固定在墙壁或天花板上。
- 有关本产品的一切安装工作都必须由有资格的维修人员或者系统安装人员进行。
- 安装应当遵照本产品所适用的所有安装规则。
- 连接应当符合当地的电气规定。
- 电池（电池组或者已安装的电池）不能暴露在过热的地方，比如阳光下，火源附近，或其它过热场所。

#### 注意：

- 网络摄像机只能与没有路由外部设施的以太网或 PoE 网络连接。
- 针对 EMS（电磁抗扰），必须使用带铁氧体磁芯的报警输入/输出电缆/音频输入电缆。

标示有本产品机身编号等的标签贴附于本产品的表面。  
请在下面空白处填上本产品的型号和机身编号，并将此说明书妥善保存，以便万一遭窃时查核。

型号： \_\_\_\_\_  
SER.No.（机身编号）： \_\_\_\_\_

≡：直流符号



仅适用于海拔2000 m以下地区安全使用。



仅适用于非热带气候条件下安全使用。

#### 产品中有毒物质的名称及含量

部件名称	有害物质					
	铅(Pb)	汞(Hg)	镉(Cd)	六价铬(Cr(VI))	多溴联苯(PBB)	多溴二苯醚(PBDE)
机构材	×	○	×	○	○	○
电路板组件/电池	×	○	×	○	○	○
内部线材/电气部件	×	○	×	○	○	○
说明书材料/光盘	○	○	○	○	○	○
线材/AC适配器	×	○	×	○	○	○
安装支架	○	○	○	○	○	○
附件	○	○	○	○	○	○

本表格依据SJ/T11364的规定编制。

○：表示该有害物质在该部件所有均质材料中的含量均在GB/T26572规定的限量要求以下。

×：表示该有害物质至少在该部件的某一均质材料中的含量超出GB/T26572规定的限量要求。

### 关于使用说明书

产品相关资料包括以下文件：  
使用说明书 安装篇（本书）：对产品安装、固定、电缆连接以及调整视角进行说明。  
重要信息（光盘内）：说明本产品安装时的注意事项、部件与功能等基本信息。  
使用说明书 操作设置篇（Panasonic支持网站上）：介绍如何进行设置和操作本产品。

#### 注：

- 由于产品的升级，本说明书所示的产品外观及其他部分可能与实机不同，但是不影响产品的正常使用。
- 本书中的<管理编号：C\*\*\*>用于搜索Panasonic支持网站上的信息以及引导您获取正确信息。

### 附件

使用说明书 安装篇（本书）.....1本 编码标签\*2.....1张  
光盘\*1.....1张 ClearSight涂层标签\*3.....1张

\*1 光盘中包含使用说明书和操作软件。

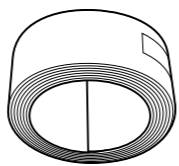
\*2 编码标签可能会用于网络管理。请注意不要丢失编码标签。

\*3 请将随机提供的标签贴至摄像机外观处。

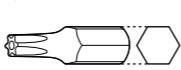
下述为安装用：

底座支架.....1个	防水胶带.....1个
安装板.....1个	RJ45防水连接盖.....1个
安装板的固定螺钉（M4 × 8 mm）.....5颗	RJ45防水连接帽.....1个
（包括1颗备用螺钉）	专用螺丝刀头.....1个
模板纸A（适用于安装板）.....1张	（内六角扳手，对边6.35 mm T20）.....1个
模板纸B（适用于底座支架）.....1片	4P报警电缆.....1根
铁氧体磁芯.....1个	防坠落绳接线片.....1个
	防坠落绳延长线.....1根

防水胶带



专用螺丝刀头



## 开始安装之前

开始安装前，准备好所需的部件。

安装方法	适用的安装方法
使用安装板（附件）将摄像机安装到双插口接线盒上。	【第1种】
使用安装板直接将摄像机安装到天花板上（可在天花板上布线时）。	【第2种】
使用底座支架（附件）将摄像机安装到天花板上时（使用电缆保护管布线时，或者天花板中没有布线空间时）。	【第3种】
使用WV-Q187（吊装支架）和WV-Q122A（墙壁安装支架）安装。	【第4种】

#### 重要：

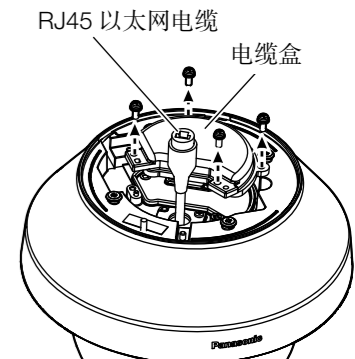
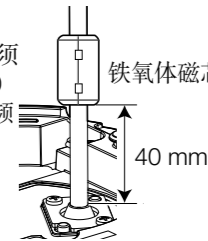
- 开始安装之前，切断各系统电源（PoE集线器等）。
- 【第1种】【第2种】【第3种】
- 使用4颗（M4）螺钉，将底座支架或安装板固定到天花板上。
- 单颗螺钉或膨胀螺栓的最小拔出力为539 N（55 kgf）或以上。
- 根据摄像机安装位置的材料选择螺钉。但是，请勿使用木螺钉和钉子。
- 安装在石膏板等强度不够的位置上时，请充分加固安装位置。
- 【第4种】
- 关于固定螺钉和膨胀螺栓的详细信息，请参见各支架的说明书。

## 电缆连接的准备工作

使用报警输入/输出电缆或音频输入电缆时，拆下摄像机上方4颗螺钉固定的电缆盒，拉出内侧的报警输入/输出电缆和音频输入电缆。

#### 重要：

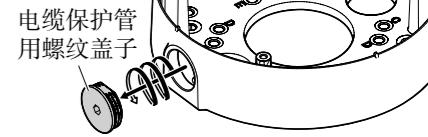
- 针对EMS（电磁抗扰），必须使用带铁氧体磁芯（附件）的报警输入/输出电缆/音频输入电缆。（参见右图）



### 取下电缆保护管用螺纹盖子

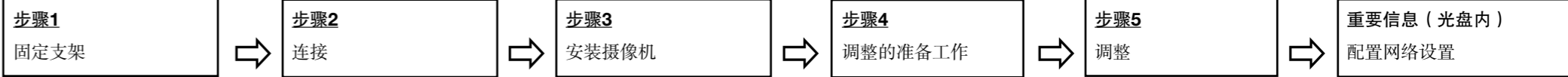
在天花板上使用电缆保护管布线时，使用六角扳手（ISO 2936，对边宽度S=5 mm，另行购买）取下电缆保护管用螺纹盖子。

电缆保护管用螺纹应符合3/4英寸的ANSI NPSM（平行管螺纹）或G3/4英寸的ISO 228-1（平行管螺纹）的规定。



## 安装

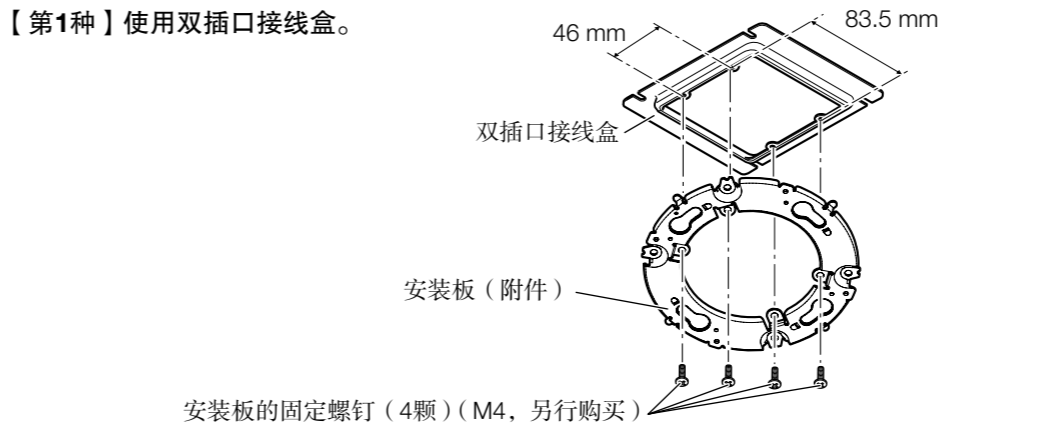
安装分为5个步骤。



### 步骤1 固定支架（安装底座支架和安装座）\*有4种方法将摄像机安装到天花板或墙壁上。

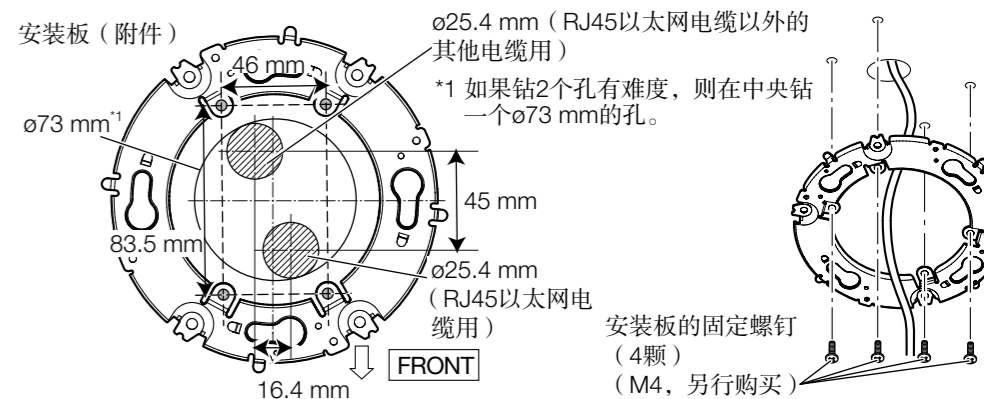
- 安装安装板（附件），使标记（PGYE1054）朝向要安装的天花板。

#### 【第1种】使用双插口接线盒。



#### 【第2种】使用安装板直接将摄像机安装到天花板上。

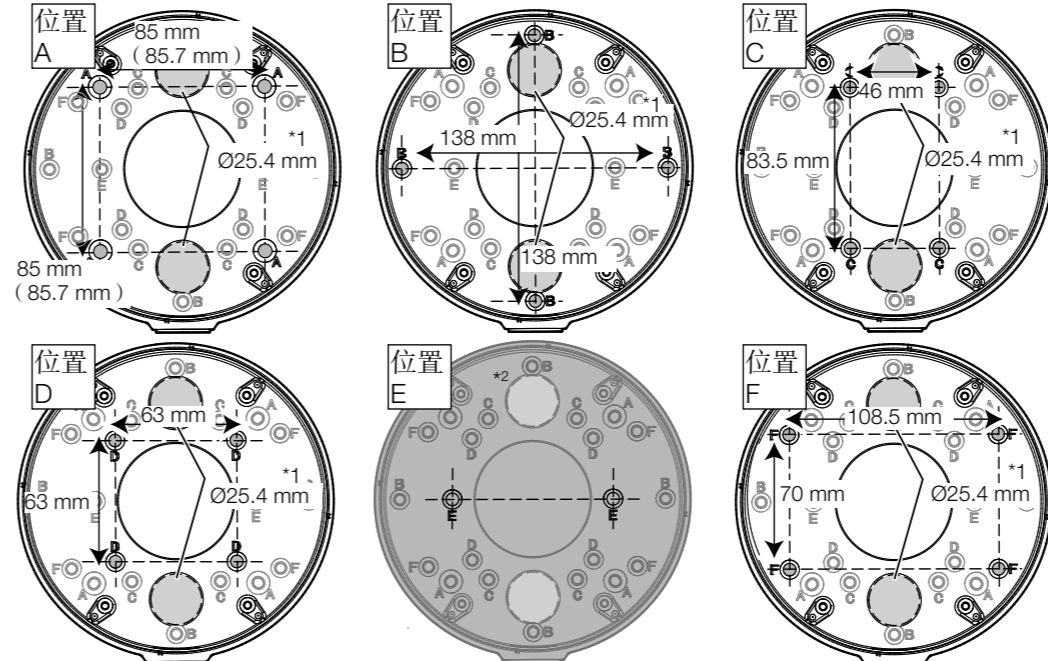
将模板纸A（附件）的“FRONT”方向与所需方向（安装摄像机时摄像机上Panasonic标记的方向）对齐，然后在天花板上钻螺钉或螺栓孔，以及ø25.4 mm的布线孔。然后固定安装板。



#### 【第3种】使用底座支架（附件）将摄像机安装到天花板上。

##### ①使用模板纸B（附件），制作用于固定底座支架的螺丝孔和布线孔。

根据天花板和墙壁状况不同，可使用以下5种螺钉位置中的任意一种固定底座支架。确保安装摄像机时使用的孔与位置A至D、F中的任意一种位置匹配。



\*1 安装底座支架时，选择模板纸B（附件）的两个布线孔中任意一个。

\*2 安装摄像机时，不要使用位置E。

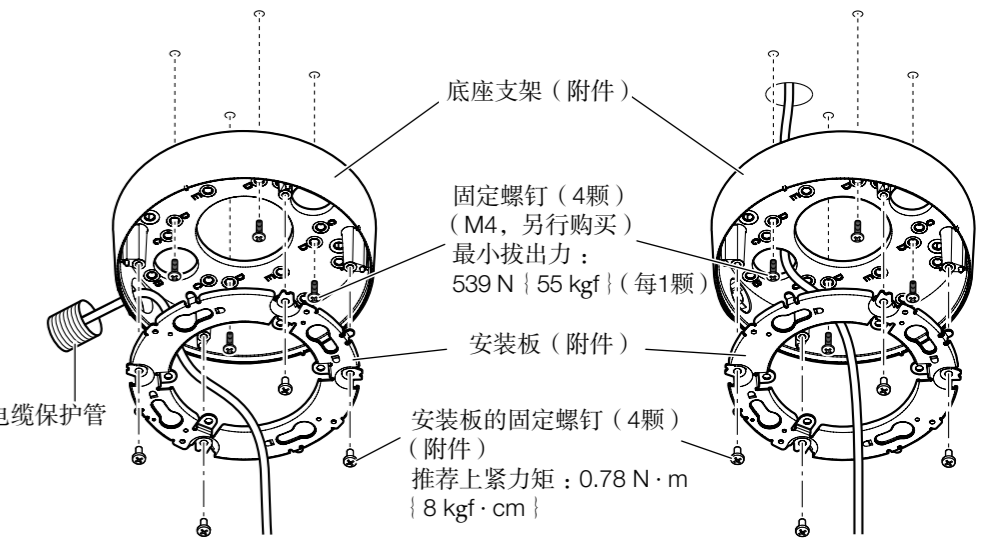
#### 【第4种】使用WV-Q187（选购的吊装支架）和WV-Q122A（选购的墙壁安装支架）安装到墙壁上

- ①使用安装板的固定螺钉（4颗）（附件）将安装板（附件）安装到WV-Q187上。（推荐上紧力矩：0.78 N·m（8 kgf·cm））
- ②将各支架固定在安装位置处。

\* 支架的安装方法，请参见各支架的说明书。

##### ②安装安装板和底座支架。

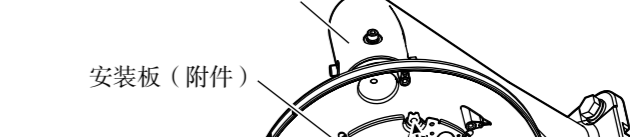
##### <在天花板上使用电缆保护管布线时>



#### 重要：

- 以明线布设电缆时，请务必使用电缆保护管，以免电缆受阳光直射。
- 安装时请注意密封，避免水通过电缆保护管的接合处渗入部件内。

WV-Q122A（选购件）



WV-Q187（选购件）



## 步骤1 固定支架（安装防坠落绳）

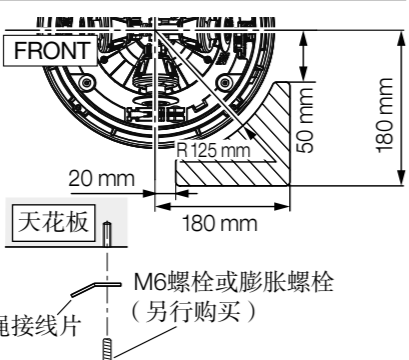
【1】【第1种】、【第2种】和【第3种】的情况，按照以下说明，将防坠落绳接线片（附件）安装到天花板上。（【第4种】的情况，转至【2】。）

①在安装摄像机的位置附近钻孔，固定防坠落绳接线片。

\*右图显示固定防坠落绳接线片的可用范围。

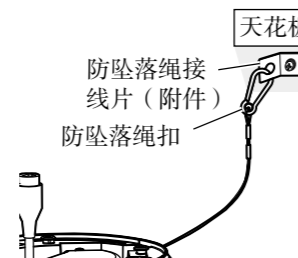
②使用M6螺栓或膨胀螺栓（另行购买）固定防坠落绳接线片。

最小拔出力：724 N | 74 kgf |



【2】将防坠落绳安装到防坠落绳接线片上。

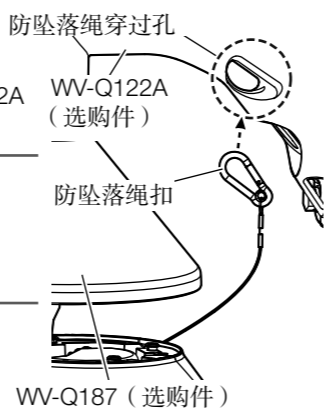
<【第1种】、【第2种】和【第3种】的情况>  
将摄像机防坠落绳扣安装到防坠落绳接线片上。



<【第4种】的情况>  
将摄像机防坠落绳扣安装到WV-Q122A（选购件）的防坠落绳穿孔孔。

注：

- 如果防坠落绳不够长，无法够到绳扣，请使用防坠落绳延长线（附件）。



## 步骤2 连接

【1】RJ45 以太网电缆

【1】以太网电缆（5e类或5e类以上，直通线）

【2】报警输入/输出电缆

【2】4P报警电缆（附件）

【3】音频输入电缆\*1（白色）

\*1 确保使用立体声小型插口。  
■各电缆的详细信息，请阅读随光盘内的《重要信息》。

【1】将以太网电缆（5e类或5e类以上，直通线）连接到RJ45以太网电缆。

\* 电缆的最大长度为100 m。

重要：

- 如果未正确按照RJ45防水连接器（附件）部分的步骤进行操作，连接后可能起不到防水的作用。请勿将摄像机安装在RJ45防水连接器常被雨淋或者受潮的地方。
- 以太网电缆的外部尺寸为ø6 mm至ø6.5 mm之间。

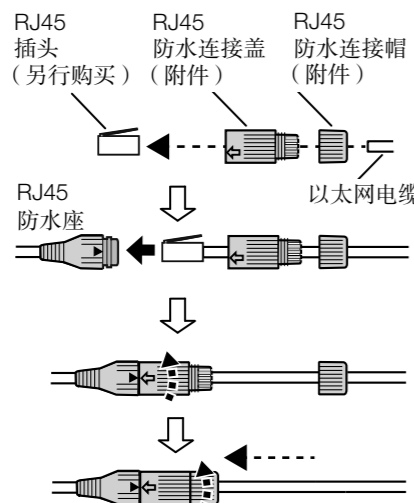
①首先，将以太网电缆依次穿过RJ45防水连接帽（附件）和RJ45防水连接盖（附件）。然后使用专用工具（另行购买）将RJ45插头（另行购买）卡到以太网电缆的末端。

●注意不要去除RJ45防水连接盖内部的橡胶部分。

②将RJ45插头插入连接在摄像机上的RJ45防水座内。

③将RJ45防水连接盖连接到RJ45防水座上，然后旋转RJ45防水连接盖，直到“←”标记与“→”标记对齐在一条线上。

④连接RJ45防水连接帽和RJ45防水连接盖，并旋转RJ45防水连接帽，直到RJ45防水连接帽和RJ45防水连接盖之间没有间隙。



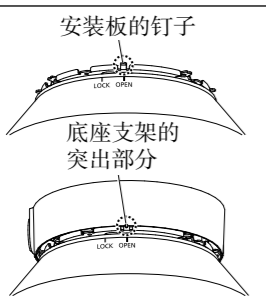
## 步骤3 安装摄像机

【1】将摄像机底部安装板的4个固定螺钉与安装板（附件）上的孔对齐，然后安装摄像机。

将摄像机 Panasonic 标记的中央与 WV-Q187（选购件）左侧的“|”标记对齐，插入摄像机。然后将摄像机向右侧的“|”标记旋转 15° 左右，暂时固定摄像机。

直接安装安装板时，将“OPEN”标记与安装板的钉子对齐并插入。

使用底座支架（附件）安装时，将底座支架的突出部分与“OPEN”标记对齐并插入，然后将摄像机旋转 15° 左右，使“LOCK”标记与底座支架的突出部分对齐，暂时固定住摄像机。



【2】使用专用螺丝刀头（附件）松开4个球形罩固定螺钉，从摄像机上取下球形罩。

重要：

- 球形罩已通过预装辅助绳固定到摄像机上，请勿取下。
- 球形罩暂不固定。注意避免球形罩碰撞到周边。

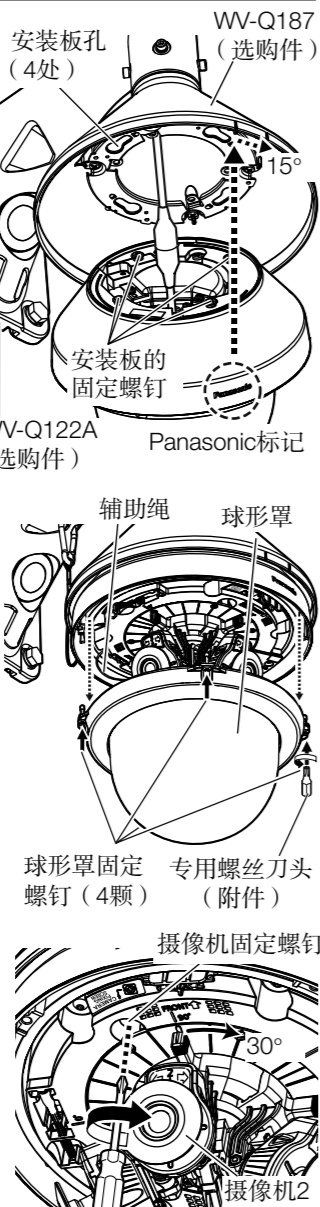
【3】拆下摄像机单元上的保护性包装（2个）。

【4】参照本书中步骤5右侧的<如何调整水平（旋转）角度>，按照右图所示，将摄像机2往箭头方向移动2个刻度（30°）。

【5】使用摄像机固定螺钉固定摄像机后，将摄像机2推回原位。

重要：

- 请牢固拧紧摄像机固定螺钉。否则可能导致坠落事故。（推荐上紧力矩：0.78 N·m | 8 kgf·cm |）



## 步骤4 调整的准备

【1】根据需要，将SD记忆卡插入SD卡槽。

●关于如何插入/取出SD记忆卡，请阅读随光盘内的“重要信息”。

【2】确认摄像机4的位置，取下方向纸。

【3】将Wi-Fi USB适配器（另行购买）插入USB端子（仅适用于安装人员），打开摄像机电源。（Wi-Fi USB适配器仅在安装/维修时需要使用。）

\*不使用Wi-Fi USB适配器时（使用通过以太网电缆直接连接的电脑调整时），请参见《重要信息》（随光盘内）中的“配置网络设置”，将摄像机连接到网络。从摄像机菜单显示“简易设置”的“简易安装”标签，然后转至“步骤5 调整”。

请务必使用经 Panasonic 检查认可其性能的Wi-Fi USB适配器。Wi-Fi USB适配器的性能检查信息，请访问以下 Panasonic 支持网站：  
<https://security.panasonic.com/support/info/>  
<管理编号：C0114>（英文网站）

【4】从平板电脑或智能手机的设置中选择“Wi-Fi”，然后与安装到摄像机的Wi-Fi USB适配器（需另行购买）连接。

Wi-Fi USB适配器与设备的连接方法，请参见各自的说明书。  
SSID：“产品编号\_摄像机的机身编号”  
密码：“cam\_”+“摄像机的机身编号”

【5】在平板电脑或智能手机上启动浏览器，输入以下URL，连接到摄像机主机。  
<http://192.168.12.10>

\*如果无法访问<http://192.168.12.10>链接失败，请尝试<http://10.0.0.10>。

【6】摄像机的初始画面会显示在平板电脑或智能手机的浏览器上。

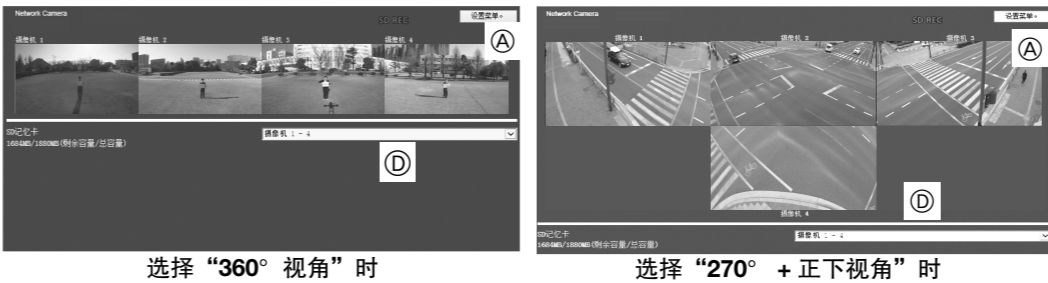


## 步骤5 调整

\*调整 and 安装事例的详细信息，请访问Panasonic支持网站<https://security.panasonic.com/support/info/> <管理编号：C0115>（英文网站）

【1】选择摄像机的安装条件。

①根据摄像机的安装位置，选择拍摄图像的布局。在显示的初始画面中选择“360°视角”（水平安装摄像机1-4）或“270°+正下视角”（朝下安装摄像机4）其中一项。选择后点击[继续]，将根据所选内容显示以下画面。



●点击画面右上角的[设置菜单]按钮Ⓐ时，会显示设置菜单。使用设置菜单顶部的下拉菜单Ⓑ，可在“360°”与“270°+正下视角”之间切换。若要关闭设置菜单，按设置菜单底部的[关闭]按钮Ⓒ。

【2】调整摄像机角度。

①选择“270°+正下视角”（摄像机4以拍摄方向向下安装时，参照本书右侧的<如何调整垂直（俯仰）角度>，垂直向下转动摄像机4的方向）。

②参照本书右侧的<如何调整水平（旋转）角度>，调整摄像机2的水平（旋转）角度，使摄像机2面向要拍摄的画面中心。

③调整摄像机1、3、4的水平（旋转）角度，消除拍摄死角。

④根据需要，参照右侧调整方法，调整每台摄像机的俯仰（垂直）角度和偏转（倾斜）角度。

⑤根据需要，重复步骤②至④调整每台摄像机的方向。

注：

- 选择“270°+正下视角”时，为了消除拍摄死角，请将摄像机1、2、3的垂直（俯仰）角度设在+30°与+65°之间，摄像机4的垂直（俯仰）角度尽可能接近摄像机2的角度（相反方向）。

【3】拔下Wi-Fi USB适配器。（如有使用Wi-Fi USB适配器）

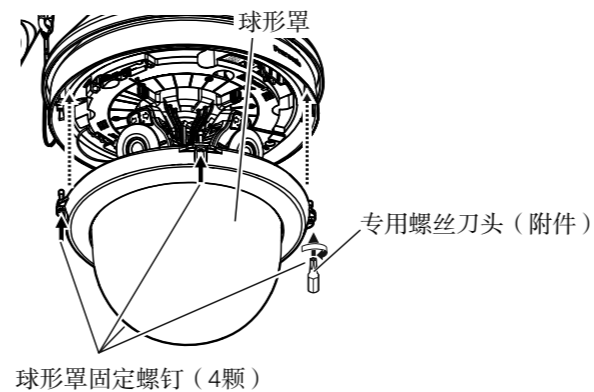
重要：

- 请务必拔下Wi-Fi USB适配器。

【4】安装球形罩，使用专用螺丝刀头（附件）拧紧球形罩固定螺钉（4处）将其固定。

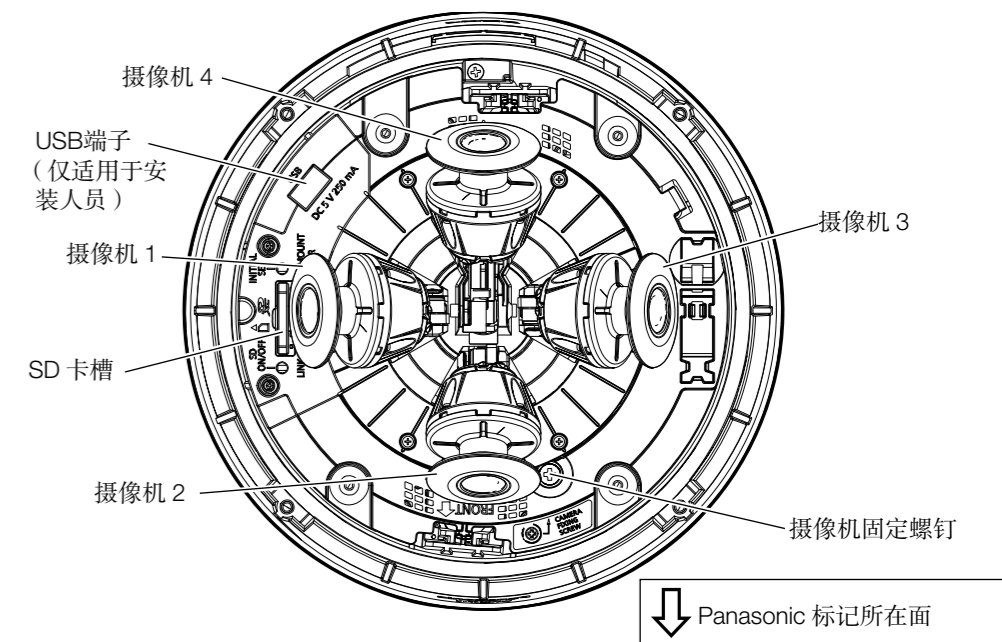
重要：

- 请务必沿对角线方向拧紧球形罩螺钉。推荐上紧力矩：1.37 N·m {14 kgf·cm}
- 将球形罩笔直安装到摄像机主机上。如果安装时倾斜，球形罩的内侧可能碰到摄像机单元，导致视角发生偏差。



【5】取下球形罩的保护膜。

【6】按照《重要信息》（随光盘内）中的“配置网络设置”，将摄像机连接到网络。



以下说明如何调整摄像机2。下述调整角度是所有摄像机均处于出厂设置位置。每台摄像机的可调角度因与其他摄像机的位置关系而异。

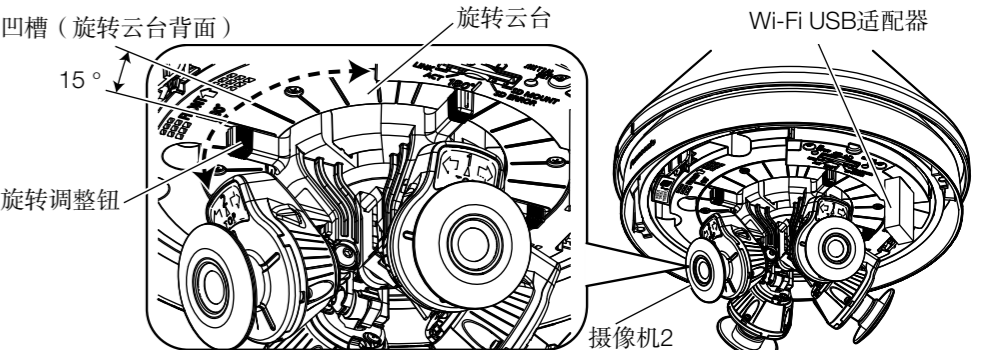
- 调整时小心不要触碰摄像机镜头。
- 根据每个摄像机单元的调整位置，Wi-Fi USB适配器可能会被拍摄到画面中。

<如何调整水平（旋转）角度>

握住并移动旋转调整钮，改变每个摄像机单元的方向。摄像机1-4：±30°（每台摄像机处于出厂设置位置时）  
凹槽间距：2.5°

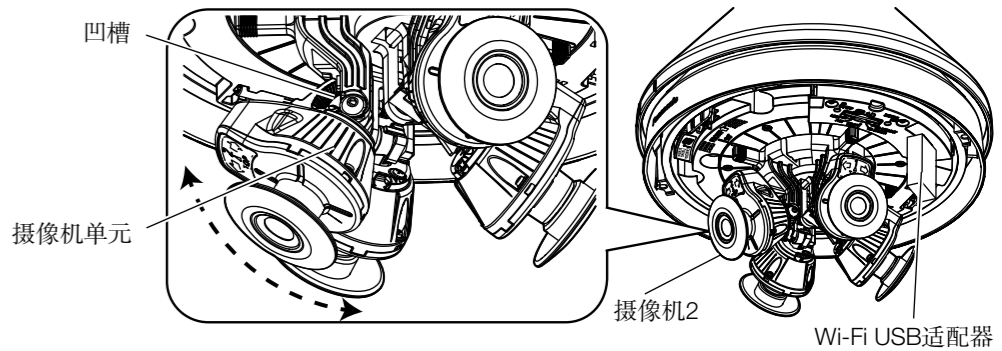
注：

- 依次移动每个摄像机单元，各摄像机单元可以在水平（PAN）方向上移动360°。



<如何调整垂直（俯仰）角度>

握住并移动摄像机单元，改变每个摄像机单元的方向。摄像机1-3：+30°至+80° / 摄像机4：-15°至0°（正下）至+80°  
凹槽间距：5°



<如何调整图像倾斜（偏转）角度>

握住并移动摄像机单元，改变每个摄像机单元的方向。摄像机1-3：±50°  
凹槽间距：5°

