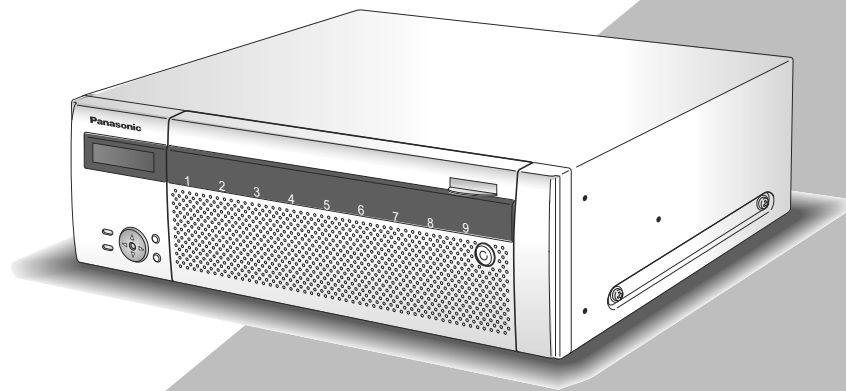


Panasonic

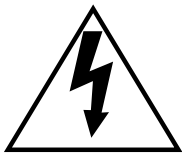
Руководство по монтажу

Устройство расширения

Модель № **WJ-HDE400**
WJ-HDE400/G



Прежде чем приступить к подсоединению или управлению настоящим изделием, следует тщательно изучить настоящую инструкцию и сохранить ее для будущего использования.
В некоторых описаниях настоящей инструкции номер модели фигурирует в сокращенной форме.



Пиктографический знак сверкания молнии со стрелкой в равностороннем треугольнике предупреждает пользователя о наличии в кожухе прибора неизолированного высокого «опасного напряжения», могущего создать опасность поражения электрическим током.



Восклицательный знак в равностороннем треугольнике предупреждает пользователя о наличии важных инструкций по эксплуатации и техобслуживанию в сопроводительной документации к прибору.

Отключение электропитания. Прибор, независимо от наличия в нем выключателей сети, непременно находится под напряжением, когда шнур питания подключен к источнику питания. Тем не менее, прибор может работать только в том случае, когда выключатель сети установлен во включенное положение. Отсоедините шнур питания, чтобы отключить весь аппарат от главной сети питания.

ПРЕДУПРЕЖДЕНИЕ:

- Этот прибор должен быть заземлен.
- Аппаратура (прибор) подсоединяется к сетевой розетке с защитным заземляющим соединителем.
- Сетевая штепсельная вилка или приборный соединитель должны оставаться готовыми к работе.
- Во избежание пожара или поражения электрическим током не следует подвергать настоящий прибор воздействию атмосферных осадков или влаги.
- Прибор не должен подвергаться воздействию каплепадения или брызг, причем на нем не должны размещаться объекты, заполненные жидкостью, такие как вазы.
- Все работы по монтажу настоящего прибора должны выполняться квалифицированным персоналом по техобслуживанию и ремонту или монтажниками систем.
- Монтаж ПРИБОРА, ПОСТОЯННО СОЕДИНЕННОГО К ИСТОЧНИКУ ПИТАНИЯ и неснабженного ни всеполюсным СЕТЕВЫМ ВЫКЛЮЧАТЕЛЕМ, ни всеполюсным автоматическим выключателем, следует произвести в соответствии с правилами монтажа.
- Соединения выполнить в соответствии с местными нормами и стандартами.

ВНИМАНИЕ:

Перед тем, как соединить или включить данный прибор, следует изучить содержание этикетки, имеющейся в донной части.

Ограничение ответственности

НАСТОЯЩЕЕ ИЗДАНИЕ ПРЕДОСТАВЛЯЕТСЯ НА УСЛОВИЯХ «КАК ЕСТЬ», БЕЗ КАКИХ-ЛИБО ГАРАНТИЙ, ЯВНЫХ ИЛИ ПОДРАЗУМЕВАЕМЫХ, ВКЛЮЧАЯ, НО НЕ ОГРАНИЧИВАЯСЬ ЭТИМ, ПОДРАЗУМЕВАЕМЫЕ ГАРАНТИИ ВОЗМОЖНОСТИ КОММЕРЧЕСКОГО ИСПОЛЬЗОВАНИЯ, ПРИГОДНОСТИ ДЛЯ ПРИМЕНЕНИЯ В ОПРЕДЕЛЕННЫХ ЦЕЛЯХ ИЛИ НЕНАРУШЕНИЯ ПРАВ ТРЕТЬИХ ЛИЦ.

ЭТО ИЗДАНИЕ МОЖЕТ СОДЕРЖАТЬ ТЕХНИЧЕСКИЕ НЕТОЧНОСТИ ИЛИ ТИПОГРАФИЧЕСКИЕ ОШИБКИ. В ИНФОРМАЦИЮ, ПРИВЕДЕННУЮ В ДАННОМ ИЗДАНИИ, В ЛЮБОЕ ВРЕМЯ ВНОСЯТСЯ ИЗМЕНЕНИЯ ДЛЯ ВНЕСЕНИЯ УСОВЕРШЕНСТВОВАНИЙ В ИЗДАНИЕ И/ИЛИ СООТВЕТСТВУЮЩИЙ(ИЕ) ПРОДУКТ(Ы).

Отказ от гарантии

НИ В КАКИХ СЛУЧАЯХ, КРОМЕ ЗАМЕНЫ ИЛИ ОБОСНОВАННОГО ТЕХОБСЛУЖИВАНИЯ ПРОДУКТА, «Panasonic i-PRO Sensing Solutions Co., Ltd.» НЕ НЕСЕТ ОТВЕТСТВЕННОСТИ ПЕРЕД ЛЮБОЙ СТОРОНОЙ ИЛИ ЛИЦОМ ЗА СЛУЧАИ, ВКЛЮЧАЯ, НО НЕ ОГРАНИЧИВАЯСЬ ЭТИМ:

- (1) ВСЯКОЕ ПОВРЕЖДЕНИЕ И ПОТЕРИ, ВКЛЮЧАЮЩИЕ БЕЗ ОГРАНИЧЕНИЯ, НЕПОСРЕДСТВЕННЫЕ ИЛИ КОСВЕННЫЕ, СПЕЦИАЛЬНЫЕ, ПОБОЧНЫЕ ИЛИ ТИПОВЫЕ, ВОЗНИКАЮЩИЕ ИЗ ИЛИ ОТНОСЯЩИЕСЯ К ДАННОМУ ИЗДЕЛИЮ;
- (2) ТРАВМЫ ИЛИ ЛЮБОЕ ПОВРЕЖДЕНИЕ, ВЫЗЫВАЕМЫЕ НЕСООТВЕТСТВУЮЩИМ ПРИМЕНЕНИЕМ ИЛИ НЕБРЕЖНЫМ УПРАВЛЕНИЕМ ПОЛЬЗОВАТЕЛЯ;
- (3) НЕОБОСНОВАННУЮ РАЗБОРКУ, РЕМОНТ ИЛИ МОДИФИКАЦИЮ ИЗДЕЛИЯ ПОЛЬЗОВАТЕЛЕМ;
- (4) НЕУДОБСТВО ИЛИ ЛЮБЫЕ ПОТЕРИ, ВОЗНИКАЮЩИЕ ПРИ НЕПРЕДСТАВЛЕНИИ ИЗОБРАЖЕНИЙ ПО ЛЮБОЙ ПРИЧИНЕ, ВКЛЮЧАЮЩЕЙ ОТКАЗ ИЛИ НЕИСПРАВНОСТЬ ИЗДЕЛИЯ;
- (5) ЛЮБУЮ НЕИСПРАВНОСТЬ, КОСВЕННОЕ НЕУДОБСТВО ИЛИ ПОТЕРЮ ИЛИ ПОВРЕЖДЕНИЕ, ВОЗНИКАЮЩИЕ ИЗ СИСТЕМЫ, КОМБИНИРОВАННОЙ С УСТРОЙСТВАМИ ТРЕТЬЕЙ СТОРОНЫ;
- (6) ЛЮБУЮ РЕКЛАМАЦИЮ ИЛИ ДЕЛО ПРОТИВ УБЫТКОВ, ВОЗБУЖДЕННЫЕ ЛЮБЫМ ЛИЦОМ ИЛИ ОРГАНИЗАЦИЕЙ, ЯВЛЯЮЩЕЙСЯ СУБЪЕКТОМ, СВЯЗАННЫМ С ФОТОГРАФИЕЙ, ВСЛЕДСТВИЕ НАРУШЕНИЯ ПРАЙВЕСИ С РЕЗУЛЬТАТОМ ТОГО, ЧТО ИЗОБРАЖЕНИЕ ПО СТОРОЖЕВОЙ КАМЕРЕ, ВКЛЮЧАЯ СОХРАНЕННЫЕ ДАННЫЕ, ПО КАКОЙ-ЛИБО ПРИЧИНЕ СТАНОВИТСЯ ОБЩЕИЗВЕСТНЫМ, ЛИБО ИСПОЛЬЗУЕТСЯ ДЛЯ ЦЕЛЕЙ, ИНЫХ, ЧЕМ СТОРОЖЕВОЕ НАБЛЮДЕНИЕ;
- (7) ЛЮБУЮ НЕИСПРАВНОСТЬ, КОСВЕННОЕ НЕУДОБСТВО, ПОТЕРЮ ИЛИ ПОВРЕЖДЕНИЕ, ВОЗНИКАЮЩИЕ ВСЛЕДСТВИЕ НЕПРАВИЛЬНОГО ОБНАРУЖЕНИЯ ИЛИ ОШИБКИ ФУНКЦИИ VMD (ВИДЕОДЕТЕКТОРА ДВИЖЕНИЯ) ИЗДЕЛИЯ В ОБНАРУЖЕНИИ.

Важные правила техники безопасности

- 1) Следует изучить настоящую инструкцию.
- 2) Следует сохранить настоящую инструкцию.
- 3) Следует обратить внимание на все предупреждения.
- 4) Надо соблюдать все правила.
- 5) Нельзя использовать этого прибора вблизи воды.
- 6) Следует очистить только сухими концами.
- 7) Нельзя закрывать всех вентиляционных отверстий и проемов. Монтируют в соответствии с инструкцией изготовителя.
- 8) Нельзя монтировать прибора вблизи источников тепла, таких как радиаторы, отопительный регистры, печи или прочие устройства (включая усилители), выделяющие теплоту.
- 9) Нельзя действовать во вред целям обеспечения безопасности поляризонной вилки или заземляющего штекера. Поляризованная вилка имеет два контакта, один из которых шире, чем другой. Заземляющий штекер имеет два контакта и третий заземляющий штырек. Широкий контакт и третий штырек предусмотрены для безопасности. Если предусмотренная вилка или штекер не пригоняется к сетевой розетке, то надо обратиться к электрику за заменой устаревшей розетки.
- 10) Следует защитить силовой кабель от надавливания или прищемления в вилках, розетках и точках, где они выходят из аппаратуры.
- 11) Следует применять только приспособления/принадлежности, назначенные изготовителем.
- 12) Следует использовать только тележку, подставку, треножник, кронштейн или стол, оговоренные изготовителем, или поставленные с аппаратурой. При использовании тележки надо внимательно переместить комбинацию тележки и аппаратуры во избежание ранения из-за опрокидывания.



- 13) Во время грозы или при оставлении аппаратуры в бездействии в течение длительного периода надо отключить ее от сети питания.
- 14) Следует обратиться к квалифицированному персоналу по техобслуживанию и ремонту за всеми работами по техобслуживанию и ремонту. Техобслуживание и ремонт требуются во всех случаях, когда аппаратура повреждена, когда силовой кабель или вилка повреждены, когда жидкость пролита, когда какие-либо объекты упали в аппаратуру, когда аппаратура подверглась воздействию атмосферных осадков или влаги, либо же когда аппаратура не работает правильно, либо упала с высоты.

Содержание

Ограничение ответственности.....	3
Отказ от гарантии.....	3
Важные правила техники безопасности.....	4
Предисловие.....	6
Отличительные черты.....	6
Отказоустойчивая система HDD.....	6
Легкость замены HDD.....	6
Об инструкции для пользователя.....	6
Меры предосторожности.....	7
Меры предосторожности при монтаже.....	8
Основные органы управления и контроля и их функции.....	9
■ Вид спереди.....	9
■ Внутри передней крышки.....	11
■ Вид сзади.....	12
● Стяжка вилки шнура питания.....	12
● Скоба для крепления кабеля.....	13
Блок-схема операций.....	14
Монтаж устройства расширения в стойку.....	15
■ Порядок монтажа.....	15
■ Расположение в стойке.....	16
Соединения.....	17
Подключение устройства расширения к сети питания и отключение от нее.....	18
■ Подключение устройства расширения к сети питания.....	18
■ Отключение устройства расширения от сети питания.....	18
Управление с помощью кнопок, размещенных на передней панели.....	19
■ Отображение операционного режима (отображение режима стэндбай).....	19
● Когда операционный режим - "S (Single)".....	19
● Когда операционный режим - "RAID5" или "RAID6".....	19
■ Сброс уставок в значения по умолчанию.....	20
■ HDD-модуль.....	21
■ Обращение с жесткими дисками.....	23
● Установить HDD-модули.....	24
● Установить все HDD-модули в устройстве расширения одновременно.....	25
● Снять HDD-модули.....	26
● Снять все HDD-модули с устройства расширения одновременно.....	28
● Определить операционный режим жестких дисков.....	29
■ Восстановление данных (в режиме RAID 5/RAID 6).....	30
● Замена неисправного жесткого диска в режиме RAID.....	31
Дефектовка.....	32
Технические характеристики.....	35
Стандартные аксессуары.....	35

Предисловие

WJ-HDE400 представляет собой устройство расширения рекордера (такого как сетевой дисковый рекордер WJ-ND400K), которое поставляется по отдельному заказу.

Число подключаемых устройств расширения варьируется в зависимости от моделей* используемых рекордеров. См. инструкцию по эксплуатации, поставленную с рекордером.

В настоящем устройстве расширения могут быть установлены до 9 ЖД (помещенных в поставленный контейнер HDD) (именуемых в дальнейшем "HDD-модуль") и может осуществляться управление в режиме RAID (массива независимых дисков с избыточностью).

* Рекордеры, описанные в настоящем Руководстве по монтажу, являются моделями, совместимыми по состоянию на сентябрь 2009 г.

Отличительные черты

Отказоустойчивая система HDD

Функция RAID может применяться как отказоустойчивая система HDD.

Помимо режима RAID 5, который позволяет восстановить данные при отказе одного жесткого диска, существует режим RAID 6, который позволяет восстановить данные даже при отказе двух жестких дисков. Работа в режиме RAID является одним из решений формирования безотказной системы HDD, обеспечивающей предотвращение потери данных при обращении с большим количеством данных в большом объеме накопителя.

- Для работы в режиме RAID 5 или RAID 6 необходимо установить 3 и более и 4 и более жестких дисков соответственно.
- Логическая емкость жесткого диска при работе в режиме RAID 5
Логическая емкость жесткого диска = Емкость наименьшего из жестких дисков в рекордере x (Количество жестких дисков в рекордере – 1)
- Логическая емкость жесткого диска при работе в режиме RAID 6
Логическая емкость жесткого диска = Емкость наименьшего из жестких дисков в рекордере x (Количество жестких дисков в рекордере – 2)
- В зависимости от модели жесткого диска возможная емкость может оказаться на несколько процентов меньше.

Легкость замены HDD

Легко можно вставить HDD-модули в слоты для них в устройстве расширения и снять с них. Когда уже установлены 2 и более HDD-модуля, то возможно заменить HDD-модули без прекращения текущей записи. Когда используется сетевой дисковый рекордер, то возможность возникновения неисправностей может быть сокращена и замена/техобслуживание HDD-модулей может легко производиться в соответствии с руководством, отображаемым на ЖК-дисплее.

Для установки ЖД на устройство расширения необходимо собрать HDD-модуль (путем помещения ЖД в контейнер HDD).

HDD-модули легко можно установить в слоты для HDD в передней крышке и снять с них.

По вопросу закупки/замены жестких дисков следует обращаться к нашему дилеру.

Об инструкции для пользователя

Настоящее Руководство по монтажу содержит информацию о методике монтажа/соединения данного изделия, а также методике демонтажа HDD-модуля с помощью кнопок и ЖК-дисплея на передней панели при условии, что используется сетевой дисковый рекордер.

См. также и инструкцию по эксплуатации, поставленную с рекордером.

"WJ-HDE400" или "HDE400", фигурирующие в текстовых и иллюстрированных описаниях в инструкции по эксплуатации, указывают WJ-HDE400, WJ-HDE400/G.

Экраны, встречающиеся в настоящей инструкции по эксплуатации, относятся к NTSC-модели.

Меры предосторожности

Нельзя управлять настоящим прибором при температуре, относительной влажности воздуха и характеристиках электропитания, превышающих установленные.

Следует использовать настоящий прибор при температуре от 5 °C до 45 °C и относительной влажности воздуха от 5 % до 90 %. Входное напряжение питания - 220 V до 240 V перем. т. частотой 50 Hz.*

Характеристика и срок службы жестких дисков легко поддаются под влияние теплоты (при использовании в высокотемпературных условиях).

Настоящий прибор рекомендуется использовать при температуре от 20 °C до 30 °C.

* Поставленные шнуры питания предназначены исключительно для применения с настоящим изделием.

Выключатель сети

Выключатель сети расположен на задней стенке прибора. Электропитание не отключается даже в том случае, когда выключатель сети установлен в отключенное положение. Для отключения электропитания отсоединяют вилку шнура питания настоящего прибора от розетки перем. т. При использовании блока контроля сети питания отключают его питание.

Жесткие диски (HDD)

- Дисководы жестких дисков боятся вибраций. Следует обращаться с ними с большой осторожностью. Если они перемещаются на ходу электродвигателей, то может возникнуть их повреждение.
- Нельзя перемещать их непосредственно после отключения от сети питания (в течение около 30 секунд).
- Срок службы жестких дисков ограничивается длительностью эксплуатации. Примерно через 20 000 часов работы могут зачастую возникать ошибки записи, а через 30 000 часов работы - ухудшение качества головки и электродвигателя. Если они находятся в работе при рекомендованной температуре окружающей среды (около 25 °C), то через 30 000 часов работы они будут отрабатывать свой срок службы.
- Рекомендуется их заменить через 18000 часов работы во избежание потери данных из-за неисправности дисков.
- При возникновении неисправности в работе жестких дисков следует немедленно заменить их.
По вопросам техобслуживания следует обращаться к нашему дилеру.

Следует предохранять поверхность жестких дисков от конденсации.

При конденсации не следует подключать настоящий прибор к сети питания. Вместо того нужно оставлять прибор отключенным от сети питания около 2 часов.

Следует переждать испарение росы в любом из следующих случаев:

- Прибор размещен в особо влажной среде.
- Прибор размещен в помещении, где отопитель только что включен в работу.
- Прибор перемещен из помещения с кондиционированием воздуха во влажное и высокотемпературное.

Если прибор не эксплуатировался в течение определенного времени, то время от времени (около раза в неделю) следует подключать прибор к сети питания и выполнять запись/воспроизведение для поддержания необходимых функций.

Очистка

- При очистке прибора отключают его от сети питания. В противном случае может возникнуть травмирование.
- Не следует использовать сильнодействующие или абразивные моющие средства для очистки корпуса прибора. Для очистки загрязненного прибора следует использовать сухие концы.
- Если удалить грязь трудно, то надо обтереть корпус с помощью слабого моющего средства осторожно.
- В случае очистки микроволокнистыми концами следует соблюдать правила их использования.

Выбрасывание/передача прибора

Данные, сохраненные на жестких дисках, могут привести к утечке персональной информации. При необходимости в выбрасывании или передаче прибора другому лицу даже и при его ремонте следует убедиться, что отсутствуют данные на жестких дисках.

Этикетка с техническими данными

О классификации изделия, электропитании и пр. см. этикетку с техническими данными, наклеенную на поверхности прибора.

Нужно обращаться с настоящим прибором осторожно.

Надо внимательно оберегать прибор от воздействия ударной нагрузки, толчков и др., так как иначе возможно его повреждение.

Нельзя наносить сильных ударов или толчков по данному прибору.

Это может вызвать повреждение прибора или попадание воды в него.

Меры предосторожности при монтаже

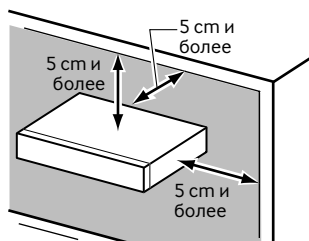
Следует использовать этот прибор только в помещении.

Не следует монтировать данный прибор в местах:

- подверженных воздействию прямой солнечной радиации;
- подверженных воздействию сильных вибраций или ударных нагрузок;
- вблизи источников магнитного поля, таких как телевизоры или громкоговорители;
- где легко происходит конденсация, большое температурное колебание или увлажнение;
- насыщенных паром и маслом загрязненных, как кухни;
- неровных;
- подверженных действию пыли;
- где легко может возникнуть повреждение данного прибора и подсоединенных кабелей.

Ставят прибор в горизонтальном положении на ровной поверхности.

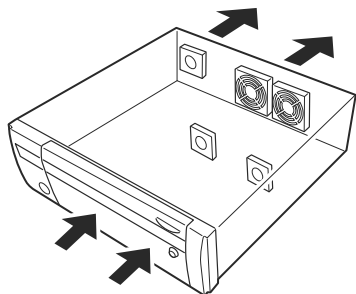
Нельзя ставить прибор в вертикальное положение. При расположении множества устройств расширения на стойках следует предусмотреть свободное место более чем на 5 см с обеих сторон, сверху, снизу и с тыла устройства расширения.



Рассеяние тепла

Для предотвращения пожара и отказа данного прибора нужно соблюдать следующие требования.

- Не следует загромождать переднюю и заднюю части прибора для хорошей вентиляции. Оставляют свободное место более чем на 5 см с обеих сторон и сверху прибора.
- Следует содержать вентиляционные проемы прибора в чистоте во избежание перегрева.
- Срок службы охлаждающего вентилятора ограничивается длительностью эксплуатации.



Следует избегать размещения прибора вблизи источников помех.

Если прибор размещается вблизи источников помех, таких как люминесцентные лампы, то могут возникнуть шумы. В таком случае следует перемонтировать проводки во избежание воздействия источников помех, либо разместить прибор на большом удалении от источников помех.

Следует избегать размещения розеток, содержащих жидкость, такую как вода, вблизи прибора.

Если жидкость пролита на прибор, то это может вызвать пожар или поражение электрическим током.

Земля

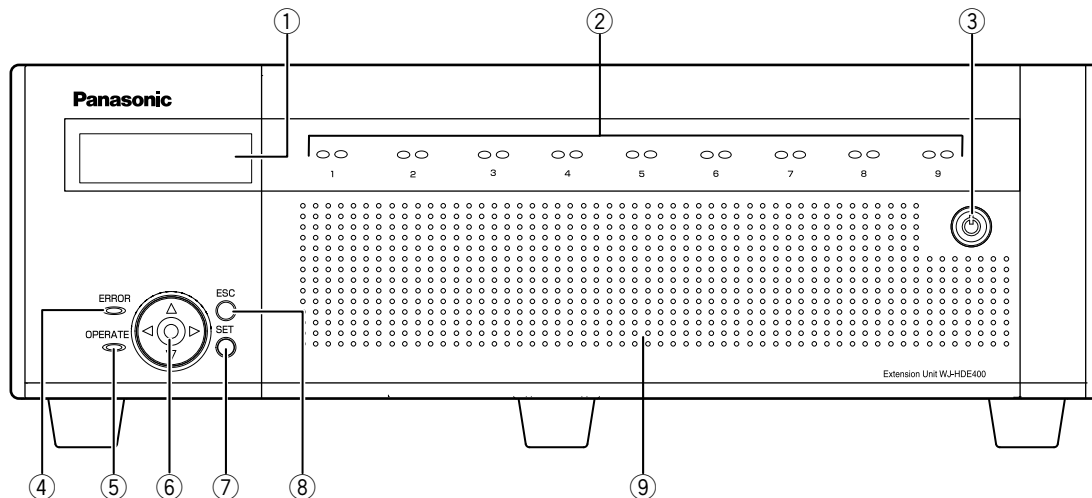
Убеждаются, что проводки соединены от клеммы SIGNAL GND на землю.

Перед подсоединением вилки шнура питания прибора к сетевой розетке должно быть сделано заземление.

При отсоединении заземляющего провода следует убедиться, что вилка шнура питания прибора отсоединена от сетевой розетки.

Основные органы управления и контроля и их функции

■ Вид спереди



① ЖК-дисплей

Отображает состояние устройства расширения (статус ошибки и др.) или наименование функций, доступных с использованием кнопок на передней панели устройства расширения.

② Контрольные лампочки доступа к HDD (от HDD1 до HDD9)

Указывают состояние жестких дисков.

• Контрольная лампочка доступа к HDD (правая)

Указывает состояние (доступ/неисправность) соответствующего жесткого диска.

Когда во время работы в режиме RAID 5/RAID 6 возникла неисправность (ошибка) HDD, то контрольная лампочка загорается красным ровным/мигающим светом.

Откл.: Указывает, что доступ к соответствующему жесткому диску не осуществляется.

Загорается зеленым мигающим светом: Указывает, что доступ к соответствующему жесткому диску осуществляется.

Загорается красным ровным светом: Указывает неисправность соответствующего жесткого диска (которая может быть устранена путем замены жесткого диска).

В режиме RAID 5 она указывает, что данный жесткий диск является первым вышедшим из строя.

В режиме RAID 6 она указывает, что жесткие диски являются первым и вторым вышедшими из строя.

Загорается красным мигающим светом: Указывает неисправность соответствующего жесткого диска (которая не может быть устранена путем замены жесткого диска).

В режиме RAID 5 она указывает, что данный жесткий диск является вторым вышедшим из строя.

В режиме RAID 6 она указывает, что данный жесткий диск является третьим вышедшим из строя.

Загорается красным и оранжевым светом поочередно:

Указывает, что идет восстановление жесткого диска в режиме RAID 5/RAID 6.

(Может показаться, что контрольная лампочка горит оранжевым светом, когда восстановление идет с высокой скоростью.

Примечание:

- В основном каждая контрольная лампочка показывает состояние соответствующего жесткого диска (от HDD1 до HDD9). Тем не менее, при возникновении ошибки системы все контрольные лампочки будут показывать одинаковое состояние.

Важно:

- Когда контрольная лампочка загорается красным светом в режиме RAID 5, то следует немедленно заменить соответствующий жесткий диск. По вопросам техобслуживания следует обращаться к нашему дилеру.

В режиме RAID 5: Если 2 или более контрольные лампочки доступа к HDD загораются красным ровным/мигающим светом, то невозможно восстановить данные на соответствующих жестких дисках.

В режиме RAID 6: Если 3 или более контрольные лампочки доступа к HDD загораются красным ровным/мигающим светом, то невозможно восстановить данные на соответствующих жестких дисках.

• Контрольная лампочка состояния HDD (левая)

Указывает состояние работы соответствующего жесткого диска.

Загорается зеленым ровным светом: Указывает, что соответствующий (форматированный) жесткий диск подключен к сети питания.

- Загорается зеленым мигающим светом:** Указывает, что соответствующий жесткий диск может использоваться только для воспроизведения. (Запись невозможна на соответствующем жестком диске.)
- Загорается оранжевым мигающим светом:** Указывает, что соответствующий ЖД форматируется в текущее время или в процессе распознавания.
- Загорается красным ровным светом:** Указывает, что форматирование соответствующего жесткого диска закончено неудачно.
- Откл.:** Указывает, что соответствующий жесткий диск отключен от сети питания, либо не подключен/распознан.

③ **Гнездо под ключ**

Для открывания/закрывания передней крышки следует использовать поставленный ключ.

Сохраняют ключ в безопасном месте.

Запирание передней крышки: Вставляют, нажимают и вращают ключ против часовой стрелки.

Отпирание передней крышки: Вставляют, нажимают и вращают ключ по часовой стрелке.

④ **Контрольная лампочка ошибки (ERROR)**

Загорается красным мигающим светом при возникновении ошибки, могущей вызвать отказ системы.

Загорается оранжевым мигающим светом при возникновении ошибки, не поддерживающей работу данного устройства расширения. (например, тепловая ошибка, отказ охлаждающего вентилятора и др.)

⑤ **Контрольная лампочка работы (OPERATE)**

Загорается зеленым ровным светом при подключении прибора к сети питания и гаснет при отключении от сети питания.

⑥ **Кнопки стрелки (вверх, вниз, влево и вправо)**

Используют данные клавиши для перемещения курсора или ввода значений на ЖК-дисплей.

⑦ **Кнопка [SET]**

Используют эту кнопку, чтобы определить редактируемую уставку на ЖК-дисплее.

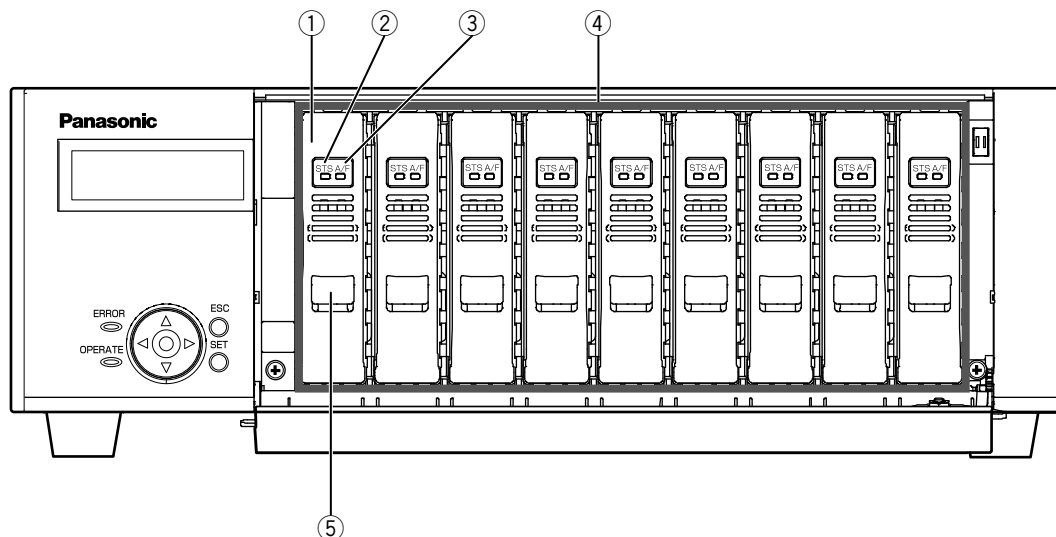
⑧ **Кнопка [ESC]**

Используют данную кнопку для вывода ранее отображенной уставки на ЖК-дисплее.

⑨ **Передняя крышка**

Открывают переднюю крышку при добавлении/замене HDD-модулей. Во время обычной работы сохраняют данную крышку закрытой на ключ.

■ Внутри передней крышки



① HDD-модули

На устройство расширения можно установить только ЖД, помещенный в специализированный контейнер HDD (HDD-модули).

Используя сетевой дисковый рекордер, можно добавить/заменить HDD-модуль путем управления кнопками на передней панели рекордера. Подробнее об этом см. стр. 24. По вопросу закупки/замены жестких дисков следует обращаться к нашему дилеру.

② Контрольная лампочка состояния HDD (STS)

Указывает состояние работы соответствующего жесткого диска.

Загорается зеленым ровным светом: Указывает, что соответствующий (форматированный) жесткий диск подключен к сети питания.

Загорается зеленым мигающим светом: Указывает, что соответствующий жесткий диск может использоваться только для воспроизведения. (Запись невозможна на соответствующем жестком диске.)

Загорается оранжевым мигающим светом: Указывает, что идет форматирование соответствующего жесткого диска.

Загорается красным ровным светом: Указывает, что форматирование соответствующего жесткого диска закончено неудачно.

Откл.: Указывает, что соответствующий жесткий диск отключен от сети питания, либо не подключен/распознан.

③ Контрольная лампочка доступа к HDD/неисправности (A/F)

Указывает состояние (доступ/неисправность) соответствующего жесткого диска.

Когда во время работы в режиме RAID 5/RAID 6 возникла неисправность (ошибка) HDD, то контрольная лампочка загорается красным ровным/мигающим светом.

Загорается зеленым мигающим светом: Указывает, что доступ к соответствующему жесткому диску осуществляется.

Откл.: Указывает, что доступ к соответствующему жесткому диску не осуществляется.

Загорается красным ровным светом: Указывает неисправность соответствующего жесткого диска (которая может быть устранена путем замены жесткого диска).

В режиме RAID 5 она указывает, что данный жесткий диск является первым вышедшим из строя.

В режиме RAID 6 она указывает, что жесткие диски являются первым и вторым вышедшими из строя.

Загорается красным мигающим светом: Указывает неисправность соответствующего жесткого диска (которая не может быть устранена путем замены жесткого диска).

В режиме RAID 5 она указывает, что данный жесткий диск является вторым вышедшим из строя.

В режиме RAID 6 она указывает, что данный жесткий диск является третьим вышедшим из строя.

Загорается красным и оранжевым светом поочередно: указывает, что идет восстановление жесткого диска в режиме RAID 5/RAID 6.

(Может показаться, что контрольная лампочка горит оранжевым светом, когда восстановление идет с высокой скоростью.)

④ Слоты для HDD

Может быть установлено до 9 HDD-модулей.

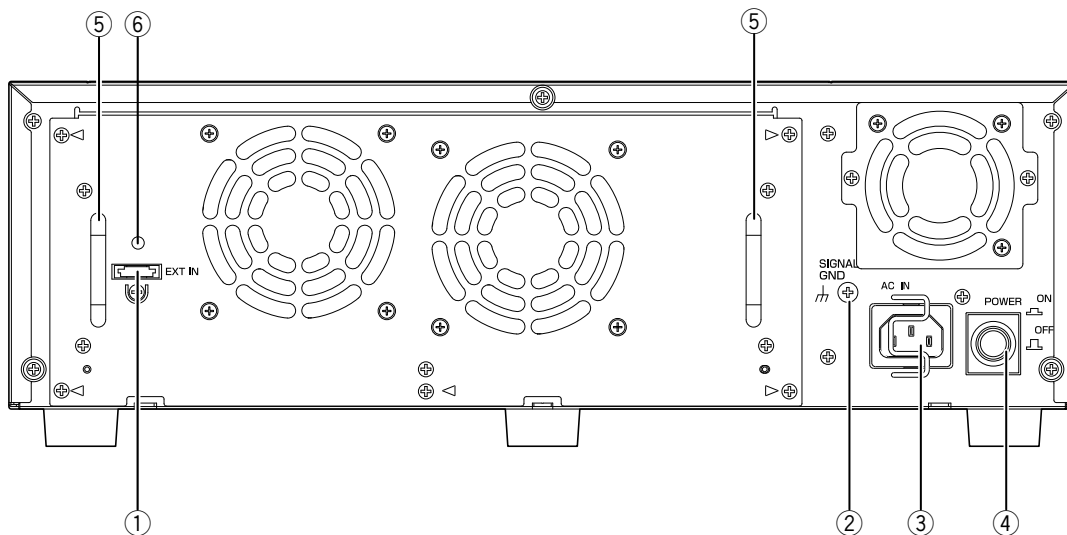
Примечание:

- Требования при использовании в режиме RAID 5/RAID 6
Для использования в режиме RAID 5: Режим RAID 5 может применяться только в том случае, когда установлены 3 и более HDD-модуля.
Для использования в режиме RAID 6: Режим RAID 6 может применяться только в том случае, когда установлены 4 и более HDD-модуля.

⑤ Ручка снятия

Используют данную ручку для снятия HDD-модуля.

■ Вид сзади

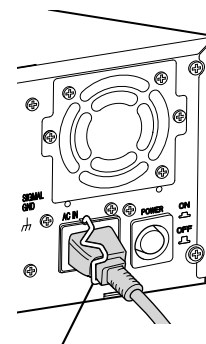


- ① **Разъем под внешний вход (EXT IN)**
Используют данный разъем (коннектор) для подключения к рекордеру посредством поставленного соединительного кабеля.
- ② **Клемма сигнального заземления (SIGNAL GND)**
Соединяют данную клемму с клеммами SIGNAL GND устройств в системе для сигнального заземления. При работе настоящего рекордера и устройств в системе без сигнального заземления может возникать вибрация или помехи.
- ③ **Розетка шнура питания (AC IN)**
К данной розетке подсоединяют вилку поставленного шнура питания.
- ④ **Выключатель сети [POWER]**
Служит для подключения устройства расширения к сети питания и отключения от нее.
- ⑤ **Ручка для техобслуживания**
Взявшись рукой за ручку после снятия 5 винтов (указанных треугольниками), открывают заднюю панель для проведения техобслуживания, как замена вентилятора и др.
- ⑥ **Отверстие под скобу для крепления кабеля**
Устанавливают поставленную скобу для крепления кабеля для закрепления соединительного кабеля. (стр. 13)

● Стяжка вилки шнура питания

Стягивают вилку шнура питания.

- 1 Плотно крепят вилку шнура питания стяжкой.



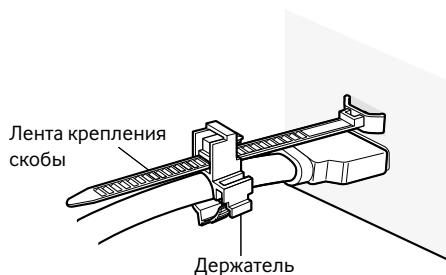
Стяжка

● Скоба для крепления кабеля

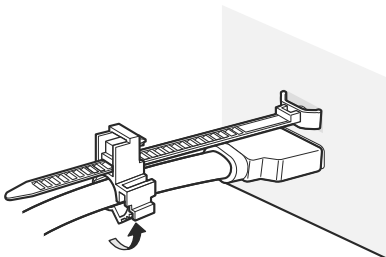
Закрепляют соединительный кабель поставленной скобой для крепления кабеля следующим образом.

1 Установив ленту крепления скобы для крепления кабеля в отверстие на задней стенке, пропускают кабель по держателю скобы для крепления кабеля.

Притягивают ленту крепления скобы с тем, чтобы убедиться, что лента установлена надежно.

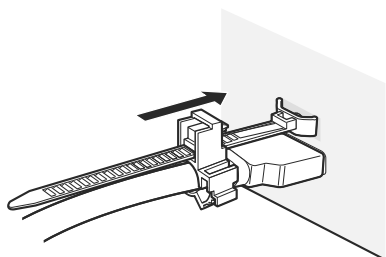


2 Замыкают скобу.



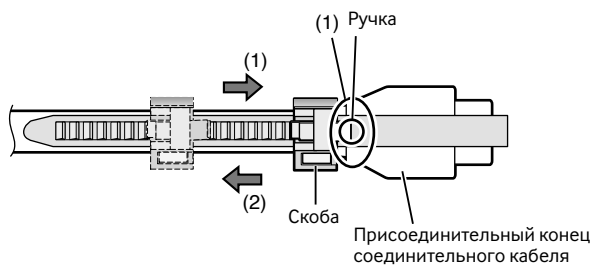
3 Перемещают скобу для крепления кабеля в сторону соединительного конца соединительного кабеля, а затем придерживают соединительный конец соединительного кабеля.

Следует убедиться, что соединительный кабель плотно подсоединен.



Примечание:

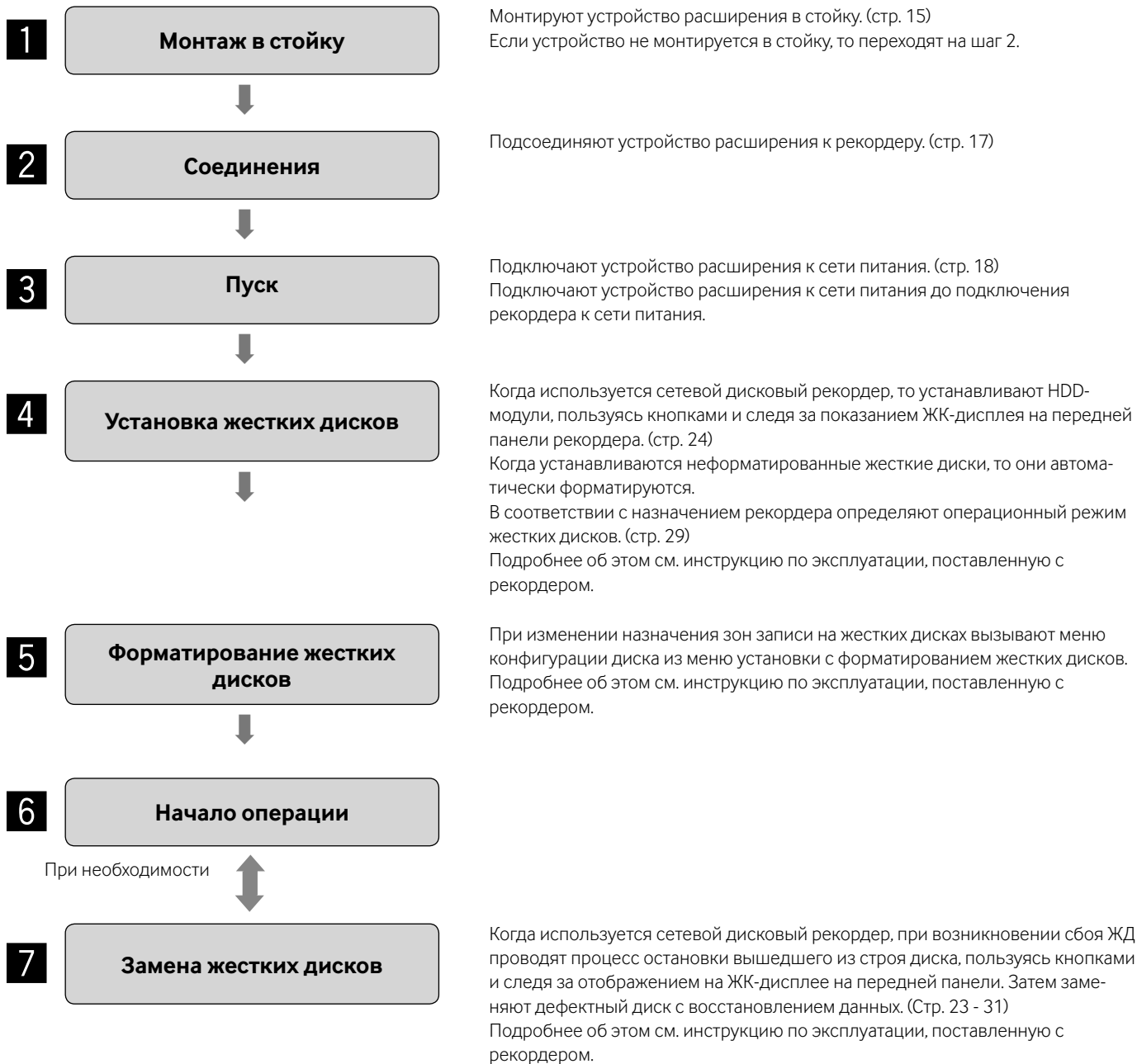
- Вид сверху



- (1) Придерживают присоединительный конец соединительного кабеля, затягивая скобу. Может затрудниться придерживание присоединительного конца кабеля, если скоба для крепления кабеля не перемещена к присоединительному концу кабеля до упора.
- (2) Для перемещения скобки для крепления кабеля в направлении стрелки (2), нажмите ручку вниз и удерживайте ее в нажатом положении.

Блок-схема операций

Блок-схема операций с устройством расширения следующая.



Монтаж устройства расширения в стойку

Монтируют устройство расширения в стандартную 19-дюймовую стойку по EIA (глубиной 550 мм и более).

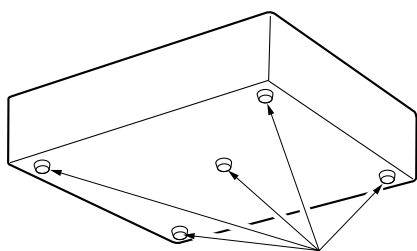
Примечание:

- В стойку монтируют устройство расширения 4 винтами M5 x 12 (приобретаемые на месте).

Порядок монтажа

1 Отверткой с плоским лезвием снимают 4 резиновые ножки, имеющиеся в нижней части устройства расширения.

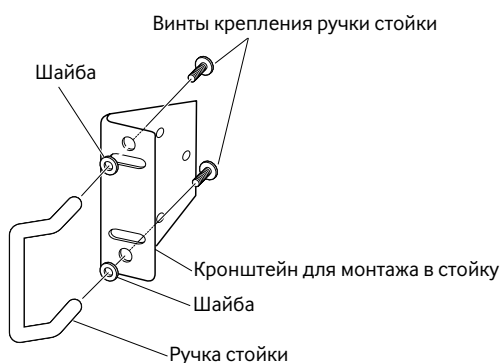
Для вывертывания винтов, крепящих резиновые ножки, используют отвертку.



Удаление резиновых ножек

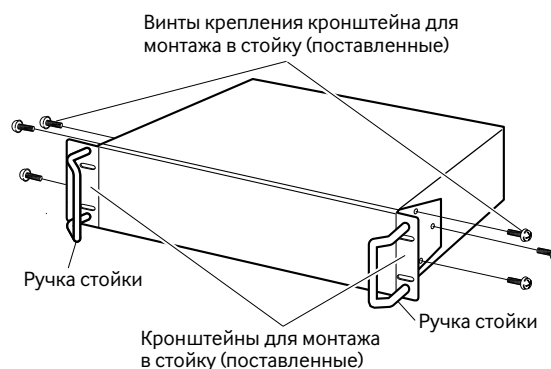
2 К кронштейнам для монтажа в стойку прикрепляют ручки стойки.

Их закрепляют винтом крепления ручки стойки (x 4) и шайбой (x 4).



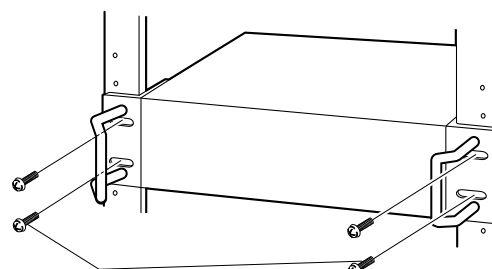
3 Прикладывают поставленные кронштейны для монтажа в стойку к обеим боковым поверхностям устройства расширения, а затем закрепляют их винтом крепления кронштейна для монтажа в стойку (x 6).

Закрепляют их винтом крепления кронштейна для монтажа в стойку (x 6).



4 Устройство расширения монтируют в стойку 4 винтами крепления к стойке.

Закрепляют винтами крепления к стойке.



Винты крепления к стойке (M5 x 12, приобретаемые на месте)

Важно:

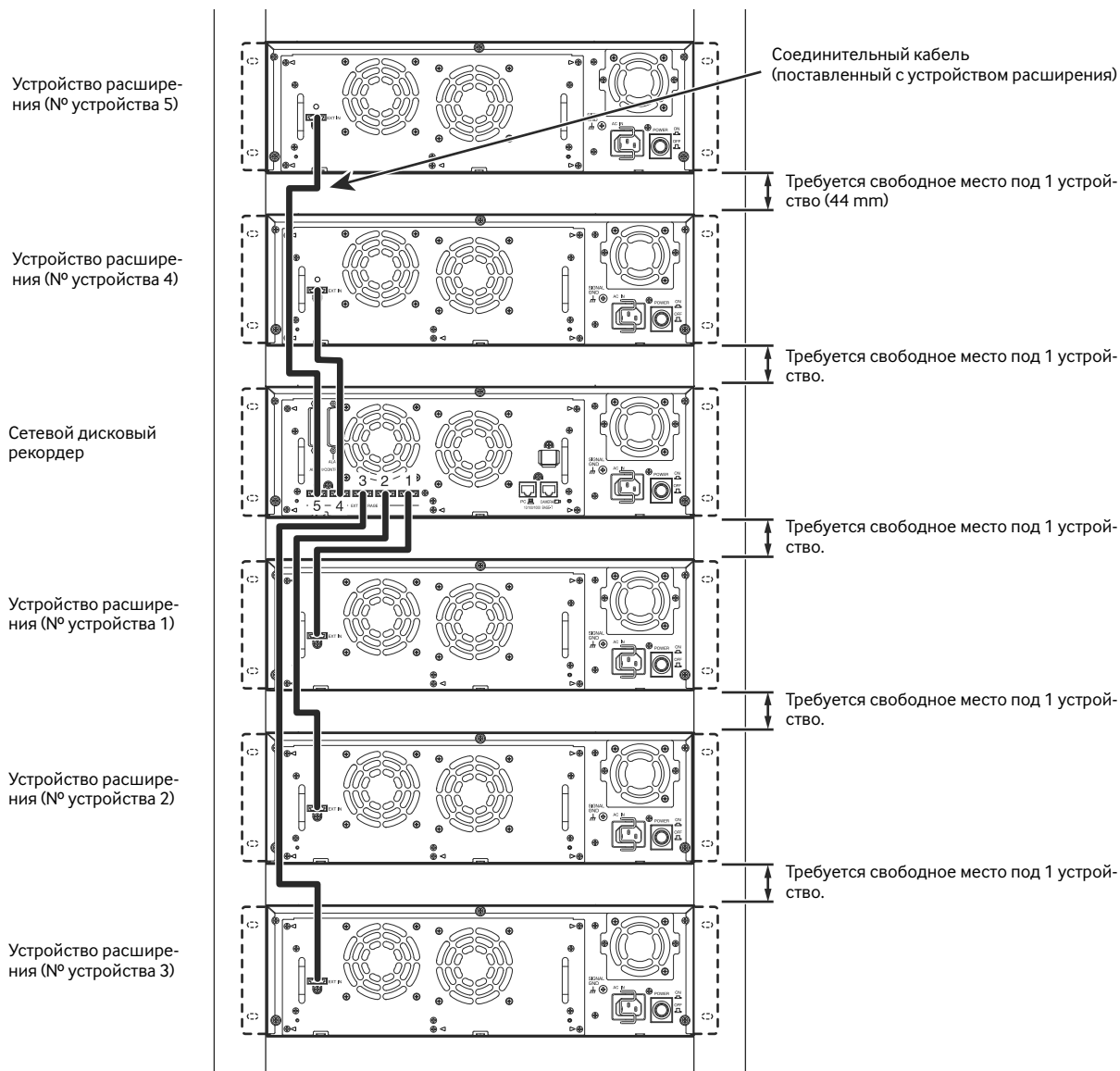
- При монтаже устройства расширения в стойку следует предусмотреть свободное место 1U (44 мм) сверху и снизу устройства расширения для вентиляции.
- Поддерживают температуру в стойке ниже +45 °С.
- Рекомендуется установить охлаждающие вентиляторы или аналоги для поддержания температуры в стойке ниже *30 °С.
- Нельзя закрывать вентиляционных отверстий или щелей для предотвращения перегрева устройства расширения.

■ Расположение в стойке

При подключении множества устройств расширения к рекордеру нужно обязательно учитывать длину поставленного соединительного кабеля (1 м).

Рекордер рекомендуется устанавливать в центре стойки.

Ниже приведен пример соединения с сетевым дисковым рекордером WJ-ND400K.



Примечание:

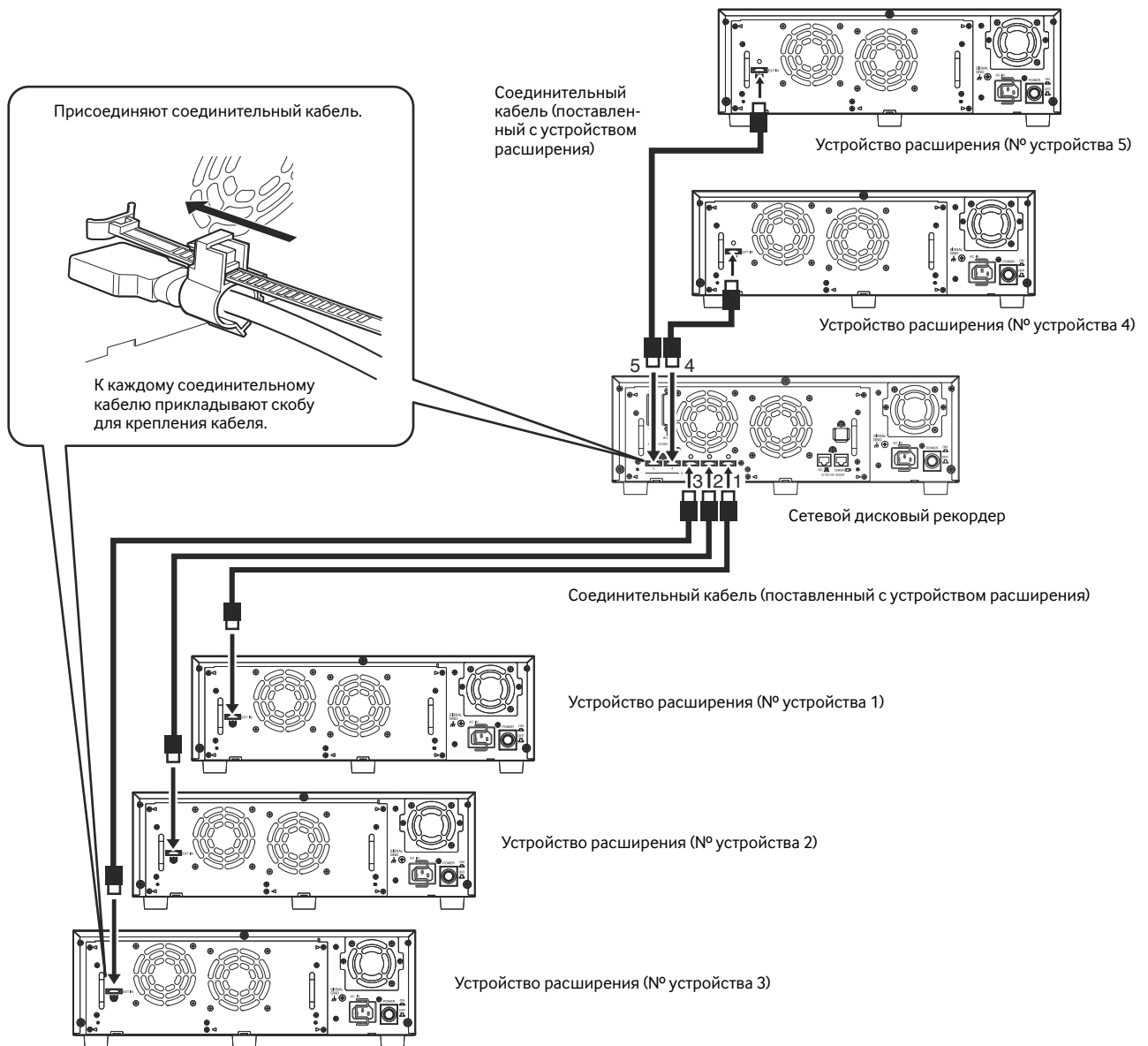
- При монтаже устройства расширения в стойку следует предусмотреть свободное место 1U (44 мм) сверху и снизу устройства расширения для вентиляции.
- Плотное скрепляют соединительный кабель скобой для крепления кабеля. Неплотное крепление или отсоединение кабеля может привести к неустойчивой работе системы или неудачной записи.
- Не следует оставлять подсоединенные кабели слишком длинными и расслабленными. Если кабели проложены слишком окольным путем, либо расстояние между устройствами слишком велико, то может возникнуть неисправность в работе системы. Не следует свертывать кабель в бухту.
- Количество устройств дано только для вышеприведенного примера соединения. О порядке проверки номеров подсоединяемых устройств расширения см. инструкцию по эксплуатации, поставленную с рекордером.

Соединения

К одному сетевому дисковому рекордеру можно подключить до 5 устройств расширения. Число подключаемых устройств расширения варьируется в зависимости от моделей используемых рекордеров. См. инструкцию по эксплуатации, поставленную с рекордером. Соединяют устройство расширения с рекордером поставленным соединительным кабелем (1 м).

При первом подсоединении устройства расширения следует соблюдать нижеуказанные важные требования. Подробнее об этом см. также и инструкцию по эксплуатации, поставленную с рекордером.

Ниже приведен пример соединения с сетевым дисковым рекордером WJ-ND400K.



Важно:

- При соединении устройства расширения с сетевым дисковым рекордером следует использовать только соединительный кабель, поставленный с устройством расширения.
- Соединительный кабель скрепляют скобой для его крепления во избежание его отсоединения или неустойчивого соединения, так как иначе может возникнуть неисправность в записи или работе системы.
- Не следует свертывать кабель в бухту.

■ Подключение устройства расширения к сети питания

Подключают устройство расширения к сети питания до подключения рекордера к сети питания.

1 Вставляют вилку шнура питания в розетку сети.

От 220 V до 240 V перем. т., 50 Hz

Следует использовать источник питания, подходящий для вашей модели.

2 Для подключения устройства расширения к сети питания нажимают выключатель сети (POWER) на его задней стенке.

- Контрольная лампочка OPERATE загорается и начинается проверка системы (проверка системы и жестких дисков).
- При запуске на ЖК-дисплее появляется сообщение "WJ-HDE400".
- По окончании проверки системы на ЖК-дисплее отображается операционный режим. (стр. 19)



■ Отключение устройства расширения от сети питания

Отключают устройство расширения от сети питания после отключения рекордера от сети питания. См. также и инструкцию по эксплуатации, поставленную с рекордером.

1 Приостанавливают запись на рекордере.

- Прекращают все процессы записи на сетевом дисковом рекордере.
- Прекращают все процессы воспроизведения.

2 Отключают рекордер от сети питания, нажимая выключатель POWER (сети), имеющийся на задней стенке сетевого дискового рекордера.

Убедившись, что все контрольные лампочки доступа к HDD не горят, отключают сетевой дисковый рекордер от сети питания. Контрольная лампочка OPERATE (Работа) на сетевом дисковом рекордере гаснет.

3 Отключают устройство расширения от сети питания, нажимая выключатель POWER (сети), имеющийся на задней стенке.

Убедившись, что все контрольные лампочки доступа к HDD не горят, отключают устройство расширения от сети питания. Контрольная лампочка OPERATE на устройстве расширения гаснет.

Важно:

- Нельзя отключать рекордер от сети питания в процессе восстановления данных. Это может привести к неудачному восстановлению данных.
 - Если устройство расширения оставляется в бездействии в течение длительного времени, то отсоединяют вилку шнура питания от розетки.
 - Если устройство расширения не эксплуатировался в течение определенного периода, то следует подключать его к сети питания (примерно раз в неделю) и выполнять запись/воспроизведение для предотвращения взаимных влияний функций.
-

Управление с помощью кнопок, размещенных на передней панели

■ Отображение операционного режима (отображение режима стэндбай)

На ЖК-дисплее отображается текущий операционный режим и внутренняя температура.

О порядке вывода меню конфигурации диска из меню настройки на экран и форматирования ЖД и др. см. инструкцию по эксплуатации, поставленную с рекордером.

● Когда операционный режим - "SINGLE"

SINGLE	32° C
--------	-------

● Когда операционный режим - "RAID5" или "RAID6"

Отображение режима стэндбай

RAID5	32° C
-------	-------

RAID6	32° C
-------	-------

При сбое ЖД

- В режиме RAID 5
На экране появляется сообщение "1DOWN" или "2DOWN" (соответствующее возникшему сбою), которое начинает светиться мигающим светом.
Также загорается(ются) ровным или мигающим красным светом соответствующая(ые) контрольная(ые) лампочка(и) доступа к HDD. (стр. 30)

RAID5	32° C
1 DOWN	

Важно:

- При работе в режиме RAID 5 возможно восстановить потерянные данные путем перезаписи с других жестких дисков, если один жесткий диск вышел из строя (1DOWN). Когда ЖД вышел из строя (1DOWN), то его следует немедленно заменить новым.
Если 2 и более жестких дисков вышли из строя (2DOWN), либо в процессе восстановления данных на двух вышедших строя жестких дисках другой жесткий диск вышел из строя, становится невозможным восстановить данные на них.

- В режиме RAID 6
На экране появляется одно из сообщений "1DOWN", "2DOWN" и "3DOWN" (соответствующее возникшему сбою), которое начинает светиться мигающим светом.
Также загорается(ются) ровным или мигающим красным светом соответствующая(ие) контрольная(ые) лампочка(и) доступа к HDD. (стр. 30)

RAID6	32° C
1 DOWN	

Важно:

- При работе в режиме RAID 6 возможно восстановить потерянные данные путем перезаписи с других жестких дисков даже в том случае, когда два жестких диска вышли из строя (2DOWN).
При возникновении сбоя ЖД (1DOWN, 2DOWN) немедленно заменяют вышедший(ие) из строя диск(и) с восстановлением данных.
Если 3 и более жестких дисков вышли из строя (3DOWN), либо в процессе восстановления данных на двух вышедших строя жестких дисках другой жесткий диск вышел из строя, становится невозможным восстановить данные на них.

Во время восстановления данных

- В режиме RAID 5
Отображается следующее сообщение.
Во время подготовки к восстановлению данных:

RAID5	32° C
RCV START WAIT	

В процессе восстановления данных (записи данных)

RAID5	32° C
RECOVERING	* * %

Когда начался процесс восстановления данных, то соответствующая контрольная лампочка доступа к HDD загорается оранжевым и красным светом поочередно. (стр. 31)

- В режиме RAID 6
Даже в режиме RAID 6 во время восстановления данных отображается одно и то же сообщение, что и указано выше.

■ Сброс уставок в значения по умолчанию

Сброс уставок устройства расширения в значения по умолчанию производят в следующем порядке.

Важно:

- При сбросе уставок в значения по умолчанию может оказаться невозможным осуществление доступа к данным, сохраненным на ЖД, так как уставки конфигурации диска становятся недействительными. Начинают сброс уставок, убедившись, что могут быть удалены все данные, сохраненные на ЖД.
 - Перед сбросом уставок следует обращаться к вашему дилеру.
-

- 1** Подключают устройство расширения к сети питания путем нажатия выключателя сети [POWER], удерживая кнопку [SET] в нажатом положении, пока отображено "INIT.SETUP".



INIT . SETUP
[SET]

- 2** Кнопками стрелки (влево и вправо) перемещают знак подчеркивания под "YES", а затем нажимают кнопку [SET].



INITIALIZE
ACCEPT <NO/YES>

- 3** Начинается сброс уставок.



INITIALIZE
Please wait

- 4** По окончании сброса уставок отображается следующее сообщение.



INITIALIZE
DONE !

При неудачном сбросе отображается сообщение "FAILURE". При этом снова выполняют сброс уставок начиная от операции по шагу 1.

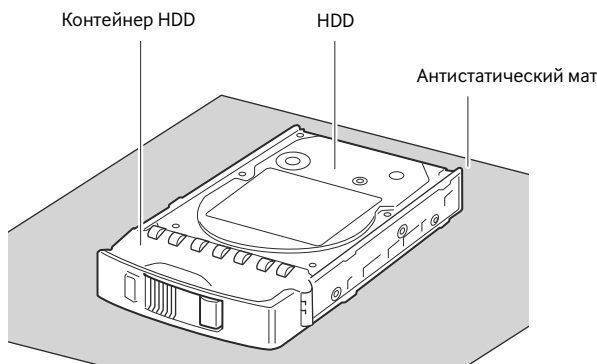


INITIALIZE
FAILURE

- 5** Снова подключают устройство расширения к сети питания, а затем устанавливают (устанавливают связь) все HDD-модули в устройстве расширения, следуя инструктивным указаниям в параг. "Установить все HDD-модули в устройстве расширения одновременно (стр. 25)"

■ HDD-модуль

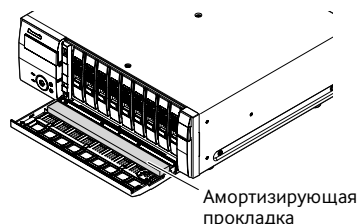
Для установки ЖД на устройство расширения необходимо собрать HDD-модуль (путем помещения ЖД в контейнер HDD). HDD-модуль спроектирован с ориентацией на легкость установки ЖД на устройство расширения и снятия с него. По вопросу закупки, установки и замены жестких дисков следует обращаться к нашему дилеру.



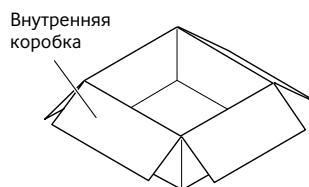
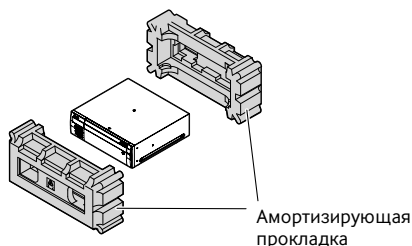
Важно:

- Жесткие диски являются прецизионными устройствами. Перед установкой жестких дисков следует прочесть параграф "Жесткие диски" раздела "Меры предосторожности" (стр. 7), так же как и следующее описание.
 - Перед троганием жестких дисков следует освободиться от статического электричества с помощью антистатической заземляющей полосы и т.п. Даже после устранения статического электричества жесткие диски нужно переносить, придерживая бока. Для защиты жестких дисков от повреждения под действием статического электричества не следует трогать печатную плату и разъемы на них.
 - При установке/замене жестких дисков следует пользоваться антистатическим матом и антистатической заземляющей полосой.
 - При установке жестких дисков следует затягивать винты с установленным крутящим моментом низкомоментной электроотверткой или динамометрической отверткой.
- Жесткие диски и контейнеры HDD должны быть упакованы с применением исключительных амортизирующих прокладочных материалов. Падение или вибрирование жестких дисков и контейнеров для них может привести к их повреждению. При транспортировании устройства расширения следует снять эти амортизирующие прокладочные материалы с устройства расширения с последующей повторной их упаковкой в следующем порядке.

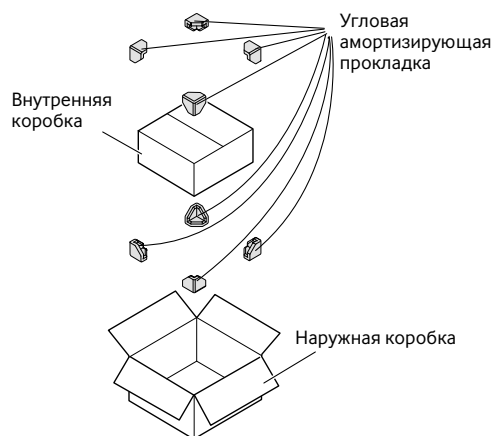
- (1) Устанавливают амортизирующую прокладку между передней панелью и контейнером HDD.



- (2) Устанавливают амортизирующие прокладки между устройством расширения и внутренней коробкой.



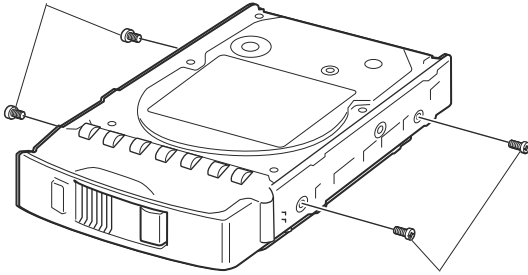
- (3) Устанавливают угловые амортизирующие прокладки между внутренней коробкой и наружной коробкой.



1 Фиксируют оба бока жестких дисков с контейнером 4 винтами (поставленными).

Крутящий момент при затяжке винтов: 0,49 N·m (Следует использовать низкомоментную электроотвертку или динамометрическую отвертку)

Винт крепления HDD

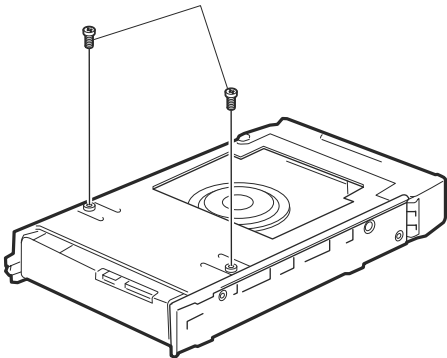


Винт крепления HDD

2 Фиксируют днище жесткого диска с контейнером 2 винтами (поставленными).

Крутящий момент при затяжке винтов: 0,49 N·m (Следует использовать низкомоментную электроотвертку или динамометрическую отвертку)

Винт крепления HDD



■ Обращение с жесткими дисками

HDD-модули легко можно установить в слоты для HDD в передней крышке и снять с них.
По вопросу закупки, установки и замены жестких дисков следует обращаться к нашему дилеру.

Важно:

- Жестких диски являются прецизионными устройствами. При обращении с ними нужно соблюдать следующие требования.
 - Они боятся вибраций. Следует обращаться с ними с большой осторожностью.
 - Перед троганием ЖД следует освободиться от статического электричества с помощью антистатической заземляющей полосы и т.п. Даже после освобождения от статического электричества нужно при переноске ЖД придерживать рукой его окружность.
 - Для защиты жестких дисков от повреждения под действием статического электричества не следует трогать печатную плату и разъемы на них.
- За подробной информацией о ЖД, совместимых с настоящим устройством расширения, следует обращаться к вашему дилеру. На последствия эксплуатации рекордера при использовании нереконмендованных жестких дисков гарантия не распространяется при любых обстоятельствах.
- При использовании множества жестких дисков они должны быть одной и той же модели.
Если используются жесткие диски разных моделей, имеющие одну и ту же емкость, то доступная емкость может оказаться не несколько процентов меньше.
- HDD-модули вставляют по одному на места начиная с HDD1.
(Крайний левый из слотов для HDD обслуживает HDD1, а крайний правый – для HDD9.)
- Раз рекордер начал работать в режиме RAID 5 или RAID 6, то не следует менять местами HDD-модули. В противном случае станет невозможным чтение записанных данных.

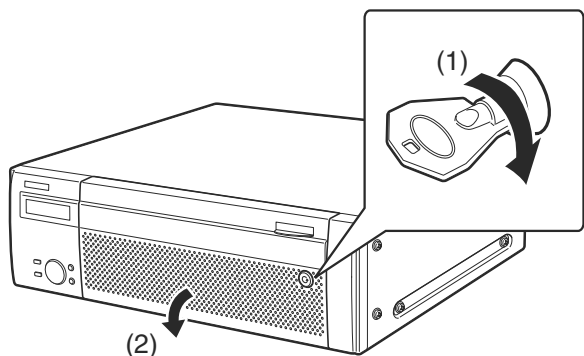
	Параметры	Содержание	Относящаяся страница
Установка (вставление)	Отдельные HDD-модули	Установить HDD-модули	24
	Все HDD-модули в устройстве расширения	Установить все HDD-модули в устройстве расширения одновременно	25
Снятие	Отдельные HDD-модули	Снять HDD-модули	26
	Все HDD-модули в устройстве расширения	Снять все HDD-модули с устройства расширения одновременно	28
Установка операционного режима	Все HDD-модули	Определить операционный режим жестких дисков	29
Замена/восстановление	В режиме SINGLE	Установить HDD-модули Снять HDD-модули	24, 26
	В режиме RAID 5/RAID 6 Восстановление данных	Восстановление данных (в режиме RAID 5/ RAID 6)	30

● Установить HDD-модули

Можно установить HDD-модули без прекращения работы рекордера.

См. также и инструкцию по эксплуатации, поставленную с рекордером.

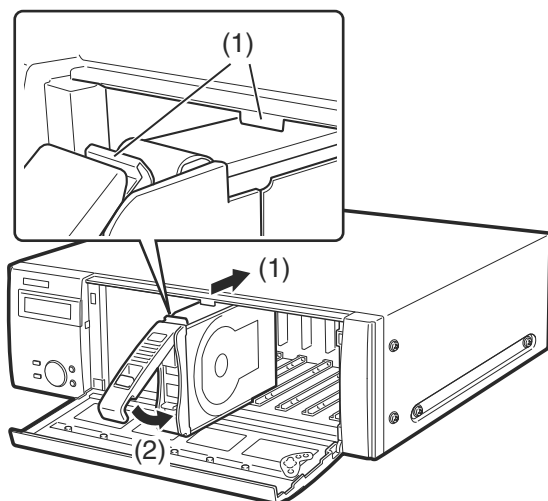
- 1 Вставив поставленный ключ в замочную скважину под него на передней крышке, нажимают и вращают его по часовой стрелке для открывания передней крышки.**



- 2 Вставляют HDD-модули в слоты для HDD начиная с HDD1.**

Удерживая ручку снятия в нажатом положении, приподнимают рычаг HDD-модуля, а затем вставляют HDD-модуль в слот для HDD.

- (1) Зацепляют крючок HDD-модуля за язычок слота для HDD.
- (2) Нажав рычаг вниз, перемещают его от себя до тех пор, пока ручка снятия не издаст щелчок.



- 3 Автоматически происходит процесс распознавания жестких дисков.**

- В процессе распознавания контрольная лампочка состояния HDD светится оранжевым мигающим светом. По окончании процесса распознавания контрольная лампочка состояния HDD начинает светиться зеленым мигающим светом.
- Если вставленный жесткий диск не форматирован, то автоматически осуществляется его форматирование. По окончании форматирования контрольная лампочка состояния HDD начинает гореть зеленым ровным светом.

- Если вставленный жесткий диск форматирован, то он распознается как предназначенный только для чтения. При этом контрольная лампочка состояния HDD загорается зеленым мигающим светом. Для использования в режиме записи нужно проделать операции начиная с шага 4.

Примечание:

- При вставлении жестких дисков может случиться, что контрольная лампочка состояния HDD начинает светиться зеленым светом до свечения оранжевым мигающим светом.

Нижеуказанные операции должны выполняться на сетевом дисковом рекордере.*

- 4 Удерживают кнопку [USE] в нажатом положении более чем на 2 секунды.**

Зуммер начат.

- 5 Чередуют нажатие кнопок стрелки (вверх и вниз) до тех пор, пока не будет отображаться "HDD Operation".**

```
HDD Operation
                        [SET]
```

- 6 Нажимают кнопку [SET].**

- 7 Чередуют нажатие кнопок стрелки (вверх и вниз) до тех пор, пока не будет отображаться "Link HDD".**

```
Link HDD
ACCEPT  <NO/YES>
```

- 8 Кнопками стрелки (влево и вправо) перемещают знак подчеркивания под "YES", а затем нажимают кнопку [SET].**

- 9 Выбирают устройство, в которое устанавливается HDD-модуль (рекордер: MAIN, устройство расширение (x): EXTx), с помощью кнопок стрелки (вверх и вниз), а затем нажимают кнопку [SET].**

```
Link HDD
UNIT>EXT1  [SET]
```

- 10 Выбирают номер слота для HDD, в который вставляется HDD-модуль, с помощью кнопок стрелки (вверх и вниз), а затем нажимают кнопку [SET].**

```
Link HDD
EXT1-1     [SET]
```

- 11** Кнопками стрелки (влево и вправо) перемещают знак подчеркивания под "YES", а затем нажимают кнопку [SET].

Link EXT1-1
ACCEPT <NO/YES>

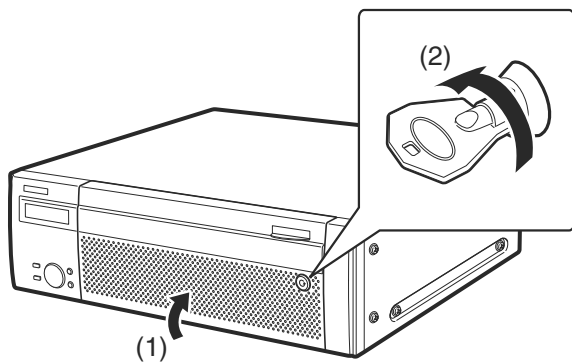
Установленный HDD-модуль распознается как HDD-модуль, предназначенный только для записи.

Link EXT1-1
DONE [SET]

При нажатии кнопки [SET] индикация на ЖК-дисплее переходит обратно на индикацию меню даты и времени.

- 12** Закрывают переднюю крышку с запирающим путем нажатия и вращения ключа против часовой стрелки.

- Сохраняют ключ в безопасном месте.



- 13** Проверяют информацию о дисках.

На странице "Информация о диске" в меню установки рекордера можно проверить следующее. Подробнее об этом см. инструкцию по эксплуатации, поставленную с рекордером.

- Общая емкость жесткого диска
- Общая (остаточная) емкость жесткого диска
- Часомер
- Операционный режим жесткого диска
- Интервал даты и времени изображений, записанных на жестком диске

Примечание:

- Во время работы системы в режиме RAID 5 или RAID 6 невозможно добавить жесткие диски. Даже если HDD-модуль вставляется (соединяется) в пустой слот для HDD, он не добавляется в массив RAID.
- Можно установить (установить связь) все HDD-модули в устройстве расширения даже тогда, когда операционный режим настроен на "RAID5" или "RAID6".

* При использовании рекордера (а не сетевого дискового рекордера) см. инструкцию по эксплуатации, поставленную с рекордером, о порядке управления.

● Установить все HDD-модули в устройстве расширения одновременно

Можно одновременно установить все HDD-модули в устройстве расширения (соединить их в схему).

См. также и инструкцию по эксплуатации, поставленную с рекордером.

- 1** Устанавливают все HDD-модули в устройстве расширения.

Устанавливают HDD-модули в соответствии с шагами 1 и 2 параг. "Установка HDD-модулей (стр. 24)".

При установке 2 и более HDD-модулей повторяют операции по шагам 1 и 2.

Примечание:

- При установке 2 и более HDD-модулей не следует пытаться установить модули за один прием. Только после окончания процесса распознавания одного HDD-модуля приступают к установке следующего по ходу HDD-модуля в соответствии с шагами 1 и 2.

- 2** Автоматически происходит процесс распознавания жестких дисков.

- В процессе распознавания контрольная лампочка состояния HDD светится оранжевым мигающим светом. По окончании процесса распознавания контрольная лампочка состояния HDD начинает светиться зеленым мигающим светом.
- Если вставленный жесткий диск не форматирован, то автоматически осуществляется его форматирование. По окончании форматирования контрольная лампочка состояния HDD начинает гореть зеленым ровным светом.
- Если вставленный жесткий диск форматирован, то он распознается как предназначенный только для чтения. При этом контрольная лампочка состояния HDD загорается зеленым мигающим светом. Для использования в режиме записи нужно проделать операции начиная с шага 3.

Нижеуказанные операции должны выполняться на сетевом дисковом рекордере после окончания процесса распознавания.*

- 3** Удерживают кнопку [USE] в нажатом положении более чем на 2 секунды.

Зуммер начат.

- 4** Чередуют нажатие кнопок стрелки (вверх и вниз) до тех пор, пока не будет отображаться "HDD Operation".

HDD Operation
[SET]

- 5** Нажимают кнопку [SET].

- 6** Чередуют нажатие кнопок стрелки (вверх и вниз) до тех пор, пока не будет отображаться "Link EXT".

Link EXT
ACCEPT <NO/YES>

- 7** Кнопками стрелки (влево и вправо) перемещают знак подчеркивания под "YES", а затем нажимают кнопку [SET].

- 8** Выбирают номер слота для HDD, в который вставляется HDD-модуль, с помощью кнопок стрелки (вверх и вниз), а затем нажимают кнопку [SET].

Link EXT
UNIT>EXT1 [SET]

- 9** Кнопками стрелки (влево и вправо) перемещают знак подчеркивания под "YES", а затем нажимают кнопку [SET].

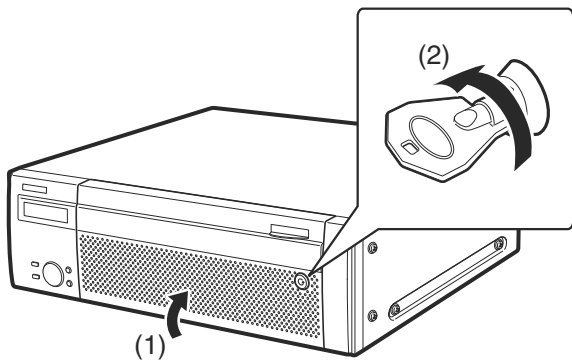
Link EXT1
ACCEPT <NO/YES>

Все установленные HDD-модули распознаются как предназначенные и для записи.

Link EXT1
DONE [SET]

При нажатии кнопки [SET] индикация на ЖК-дисплее переходит обратно на индикацию меню даты и времени.

- 10** Закрывают переднюю крышку с запирающим путем нажатия и вращения ключа против часовой стрелки. Сохраняют ключ в безопасном месте.



- 11** Проверяют информацию о дисках.

На странице "Информация о диске" в меню установки рекордера можно проверить следующее. Подробнее об этом см. инструкцию по эксплуатации, поставленную с рекордером.

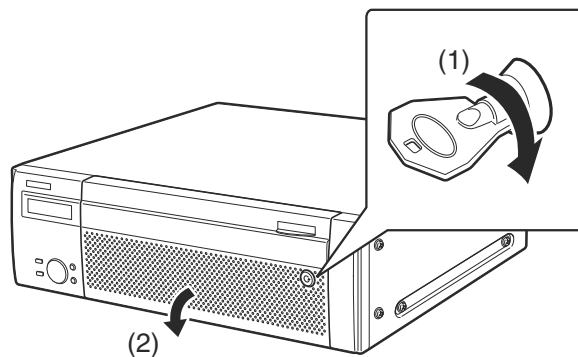
- Общая емкость жесткого диска
- Общая (остаточная) емкость жесткого диска
- Часомер
- Операционный режим жесткого диска
- Интервал даты и времени изображений, записанных на жестком диске

* При использовании рекордера (а не сетевого дискового рекордера) см. инструкцию по эксплуатации, поставленную с рекордером, о порядке управления.

● Снять HDD-модули

Можно снять HDD-модули без прекращения работы рекордера. См. также и инструкцию по эксплуатации, поставленную с рекордером.

- 1** Вставив поставленный ключ в замочную скважину под него на передней крышке, нажимают и вращают его по часовой стрелке для открывания передней крышки.



Нижеуказанные операции должны выполняться на сетевом дисковом рекордере.*

- 2** Удерживают кнопку [USE] в нажатом положении более чем на 2 секунды. Зуммер начат.

- 3** Чередуют нажатие кнопок стрелки (вверх и вниз) до тех пор, пока не будет отображаться "HDD Operation".

HDD Operation
[SET]

- 4** Нажимают кнопку [SET].

- 5** Чередуют нажатие кнопок стрелки (вверх и вниз) до тех пор, пока не будет отображаться "Remove HDD".

Remove HDD
ACCEPT <NO/YES>

6 Кнопками стрелки (влево и вправо) перемещают знак подчеркивания под "YES", а затем нажимают кнопку [SET].

7 Выбирают устройство, с которого снимается HDD-модуль (сетевой дисковый рекордер: MAIN, устройство расширение x: EXTx), с помощью кнопок стрелки (вверх и вниз), а затем нажимают кнопку [SET].

Remove HDD
UNIT>EXT1 [SET]

8 Кнопками стрелки (вверх и вниз) выбирают устройство расширения (EXTx), подлежащее снятию, а затем нажимают кнопку [SET].

Remove HDD
EXT1-1 [SET]

9 Кнопками стрелки (влево и вправо) перемещают знак подчеркивания под "YES", а затем нажимают кнопку [SET].

Remove EXT-1
ACCEPT <NO/YES>

Начинается процесс остановки устройства расширения и все контрольные лампочки состояния HDD загораются оранжевым мигающим светом.

По окончании процесса остановки контрольная лампочка состояния HDD гаснет.

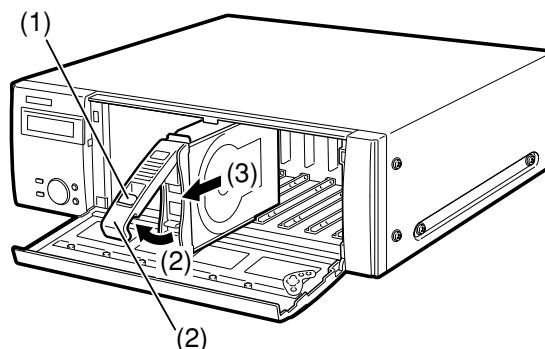
- Если начинается процесс остановки HDD-модуля, пока идет запись на него, то производится дальнейшая запись на другой HDD-модуль. При переключении HDD-модуля для записи может случиться, что не записываются изображения не несколько секунд. Если установлен только один HDD-модуль, то запись прекращается.

Remove EXT-1
Ready [SET]

При нажатии кнопки [SET] индикация на ЖК-дисплее переходит обратно на индикацию меню даты и времени.

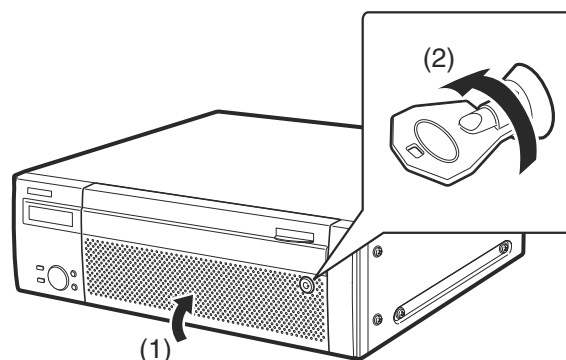
10 Снимают HDD-модули с устройства расширения.

- (1) Удерживают ручку снятия на HDD-модуле в нажатом положении.
- (2) Приподнимают рычаг вверх.
- (3) Вынимают HDD-модуль из слота для HDD.
HDD-модуль следует вынимать с осторожностью, чтобы не уронить его и не нанести по нему ударов и вибраций.



11 Закрывают переднюю крышку с запираем путем нажатия и вращения ключа против часовой стрелки.

Сохраняют ключ в безопасном месте.



12 Проверяют информацию о дисках.

На странице "Информация о диске" в меню установки рекордера можно проверить следующее. Подробнее об этом см. инструкцию по эксплуатации, поставленную с рекордером.

- Общая емкость жесткого диска
- Общая (остаточная) емкость жесткого диска
- Часомер
- Операционный режим жесткого диска
- Интервал даты и времени изображений, записанных на жестком диске

Примечание:

- Во время работы прибора в режиме RAID 5 или RAID 6 невозможно снять HDD-модуль с помощью кнопок и ЖК-дисплея на передней панели. О порядке замены неисправного жесткого диска см. стр. 31.

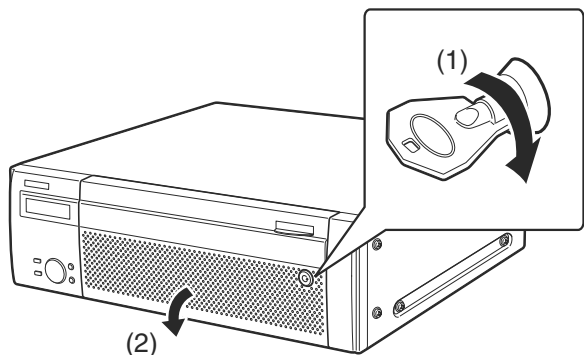
* При использовании рекордера (а не сетевого дискового рекордера) см. инструкцию по эксплуатации, поставленную с рекордером, о порядке управления.

● Снять все HDD-модули с устройства расширения одновременно

Можно снять (отсоединить) все HDD-модули с устройства расширения.

См. также инструкцию по эксплуатации, поставленную с рекордером.

- 1 Вставив поставленный ключ в замочную скважину под него на передней крышке, нажимают и вращают его по часовой стрелке для открывания передней крышки.



Нижеуказанные операции должны выполняться на сетевом дисковом рекордере.*

- 2 Удерживают кнопку [USE] в нажатом положении более чем на 2 секунды.
Зуммер начат.
- 3 Чередуют нажатие кнопок стрелки (вверх и вниз) до тех пор, пока не будет отображаться "HDD Operation".

HDD Operation
[SET]

- 4 Нажимают кнопку [SET].
- 5 Чередуют нажатие кнопок стрелки (вверх и вниз) до тех пор, пока не будет отображаться "Remove EXT".
- 6 Кнопками стрелки (влево и вправо) перемещают знак подчеркивания под "YES", а затем нажимают кнопку [SET].

Remove EXT
ACCEPT <NO/YES>

- 7 Кнопками стрелки (вверх и вниз) выбирают устройство расширения (EXT#), подлежащее снятию, а затем нажимают кнопку [SET].

Remove EXT
UNIT>EXT1 [SET]

- 8 Кнопками стрелки (влево и вправо) перемещают знак подчеркивания под "YES", а затем нажимают кнопку [SET].

Remove EXT-1
ACCEPT <NO/YES>

Начинается процесс остановки устройства расширения и все контрольные лампочки состояния HDD загораются оранжевым мигающим светом.

По окончании процесса остановки все контрольные лампочки состояния HDD гаснут.

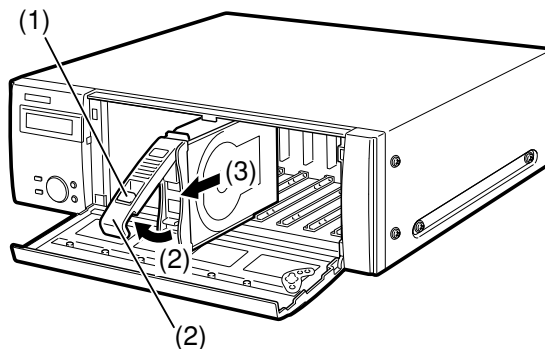
- Если начинается процесс остановки устройства расширения, пока идет запись на HDD-модуль в нем, то производится дальнейшая запись на HDD-модуль в другом устройстве расширения. При переключении HDD-модуля для записи может случиться, что не записываются изображения не несколько секунд. Если отсутствует устройство расширения с HDD-модулями для записи, то запись прекращается.

Remove EXT1
Ready [SET]

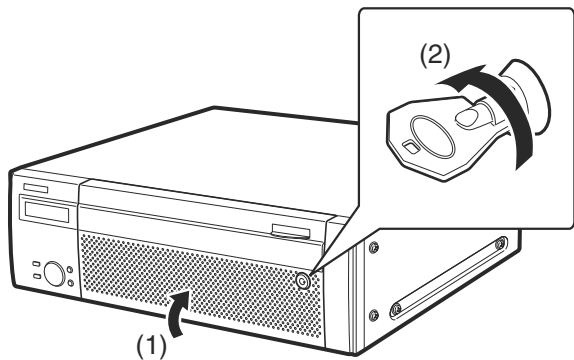
При нажатии кнопки [SET] индикация на ЖК-дисплее переходит обратно на индикацию меню даты и времени.

- 9 Убедившись, что все контрольные лампочки доступа к HDD не горят, снимают все HDD-модули с устройства расширения.

- (1) Удерживают ручку снятия на HDD-модуле в нажатом положении.
- (2) Приподнимают рычаг вверх.
- (3) Вынимают HDD-модуль из слота для HDD.
HDD-модуль следует вынимать с осторожностью, чтобы не уронить его и не нанести по нему ударов и вибраций.



- 10** Закрывают переднюю крышку с запириением путем нажатия и вращения ключа против часовой стрелки. Сохраняют ключ в безопасном месте.



- 11** Проверяют информацию о дисках.

На странице "Информация о диске" в меню установки рекордера можно проверить следующее. Подробнее об этом см. инструкцию по эксплуатации, поставленную с рекордером.

- Общая емкость жесткого диска
- Общая (остаточная) емкость жесткого диска
- Часомер
- Операционный режим жесткого диска
- Интервал даты и времени изображений, записанных на жестком диске

Примечание:

- Во время работы прибора в режиме RAID 5 или RAID 6 невозможно снять все HDD-модули с устройства расширения с помощью кнопок и ЖК-дисплея на передней панели. О порядке замены неисправного жесткого диска см. стр. 31.

* При использовании рекордера (а не сетевого дискового рекордера) см. инструкцию по эксплуатации, поставленную с рекордером, о порядке управления.

● Определить операционный режим жестких дисков

Операционный режим по умолчанию - "Single". При использовании рекордера в режиме работы жестких дисков "Single" отпадает необходимость в выполнении нижеуказанных операций.

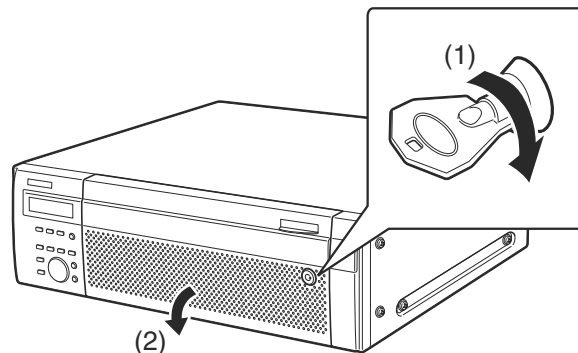
- 1** Отключают устройство расширения и рекордер от сети питания.

Отключают устройство расширения от сети питания, следуя инструктивным указаниям в параг. "Отключение устройства расширения от сети питания (стр. 18)".

- 2** Подключают устройство расширения к сети питания.

Нижеуказанные операции должны выполняться на сетевом дисковом рекордере.*

- 3** Вставив ключ, поставленный с сетевым дисковым рекордером, в замочную скважину под него на передней крышке сетевого дискового рекордера, нажимают и вращают его по часовой стрелке для открывания передней крышки.

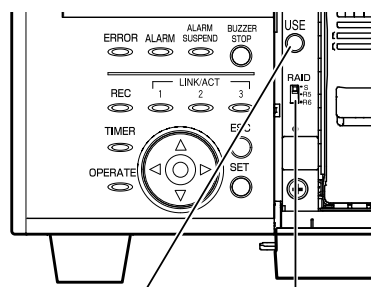


- 4** Определяют операционный режим с помощью переключателя [RAID].

S: Режим Single (по умолчанию)

R5: Режим RAID 5

R6: Режим RAID 6



Кнопка [USE]

Переключатель [RAID]

- 5** Подключают его к сети питания путем нажатия выключателя сети [POWER], удерживая кнопку [USE] в нажатом положении, пока зуммер не начнет раздаваться.

Рекордер начинает работу в выбранном операционном режиме жестких дисков.

Важно:

- Во время работы рекордера не следует изменять операционный режим жестких дисков. Изменение операционного режима после начала системной работы может привести к невозможности доступа к записанным данным.

* При использовании рекордера (а не сетевого дискового рекордера) см. инструкцию по эксплуатации, поставленную с рекордером, о порядке управления.

■ Восстановление данных (в режиме RAID 5/RAID 6)

Если во время работы в режиме RAID 5 или RAID 6 возник сбой в работе жестких дисков, то на экране отображается ошибка, как показано в таблице ниже.

При работе в режиме RAID 5 возможно восстановить потерянные данные путем перезаписи с других жестких дисков, если один жесткий диск вышел из строя (1DOWN).

При работе в режиме RAID 6 возможно восстановить потерянные данные путем перезаписи с других жестких дисков даже в том случае, когда два жестких диска вышли из строя (2DOWN).

Вышедшие из строя жесткие диски следует немедленно заменить новыми.

По вопросу закупки/замены жестких дисков следует обращаться к нашему дилеру.

Важно:

- В режиме RAID 5:
Если 2 и более жестких дисков вышли из строя (2DOWN), либо в процессе восстановления данных на двух вышедших строя жестких дисках другой жесткий диск вышел из строя, становится невозможным восстановить данные на них.
- В режиме RAID 6:
Если 3 и более жестких дисков вышли из строя (3DOWN), либо в процессе восстановления данных на двух вышедших строя жестких дисках другой жесткий диск вышел из строя, становится невозможным восстановить данные на них.

Источник	Отображение/индикация при возникновении ошибки жестких дисков	Отображение/индикация во время восстановления данных
Устройство расширения		
На ЖК-дисплее	RAID 1DOWN: Один жесткий диск вышел из строя. RAID 2DOWN: 2 жестких диска вышли из строя. RAID 3DOWN (только в режиме RAID 6): 3 жестких диска вышли из строя.	Во время подготовки к восстановлению данных: [RCV START WAIT] В процессе восстановления данных (записи данных): [RECOVERING XX%] (Отображает только на устройстве расширения)
Контрольная лампочка доступа к HDD	Загорается красным ровным светом: Указывает неисправность соответствующего жесткого диска (которая может быть устранена путем замены жесткого диска). <ul style="list-style-type: none"> • В режиме RAID 5 она указывает, что данный жесткий диск является первым вышедшим из строя. • В режиме RAID 6 она указывает, что жесткие диски являются первым и вторым вышедшими из строя. Загорается красным мигающим светом: Указывает неисправность соответствующего жесткого диска (которая не может быть устранена путем замены жесткого диска). <ul style="list-style-type: none"> • В режиме RAID 5 она указывает, что данный жесткий диск является вторым вышедшим из строя. • В режиме RAID 6 она указывает, что данный жесткий диск является третьим вышедшим из строя. 	Загорается красным и оранжевым светом поочередно: Указывает, что идет восстановление жесткого диска в режиме RAID 5/RAID 6.
Рекордер		
Журнал ошибок Подробнее об этом см. инструкцию по эксплуатации, поставленную с рекордером.	<ul style="list-style-type: none"> • RAID 1DOWN Рекордер: MAIN RAIDm 1 DOWN Устройство расширения: EXTu RAIDm 1 DOWN • RAID 2DOWN Рекордер: MAIN RAIDm 2 DOWN Устройство расширения: EXTu RAIDm 2 DOWN • RAID 3DOWN Рекордер: MAIN RAID6 3 DOWN Устройство расширения: EXTu RAID6 3 DOWN m: Операционный режим u: Номер устройства	Неудачное восстановление RAID: <ul style="list-style-type: none"> • Рекордер: MAIN RAIDm RECOVERY FAILURE • Устройство расширения: EXTu RAIDm RECOVERY FAILURE m: Операционный режим u: Номер устройства

● Замена неисправного жесткого диска в режиме RAID

При работе в режиме RAID 5 возможно восстановить потерянные данные путем перезаписи с других жестких дисков, если один жесткий диск вышел из строя (1DOWN).
При работе в режиме RAID 6 возможно восстановить потерянные данные путем перезаписи с других жестких дисков даже в том случае, когда два жестких диска вышли из строя (2DOWN).

Важно:

- Нельзя отключать рекордер от сети питания в процессе восстановления данных. Это может привести к неудачному восстановлению данных.

Примечание:

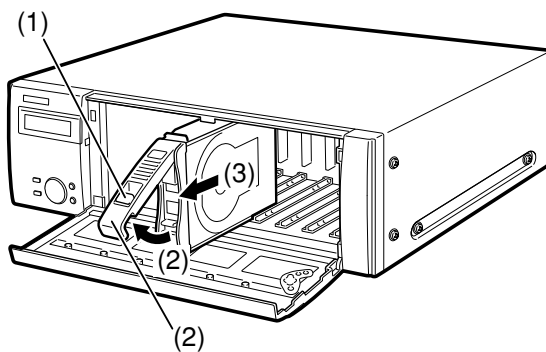
- Когда даже один жесткий диск вышел из строя (1DOWN) в режиме RAID 6, то следует немедленно заменить неисправный жесткий диск и восстановить данные.

RAID5	32° C
1DOWN	

RAID6	32° C
2DOWN	

1 Заменяют жесткий диск, чья контрольная лампочка доступа к HDD светится ровным или мигающим красным светом.

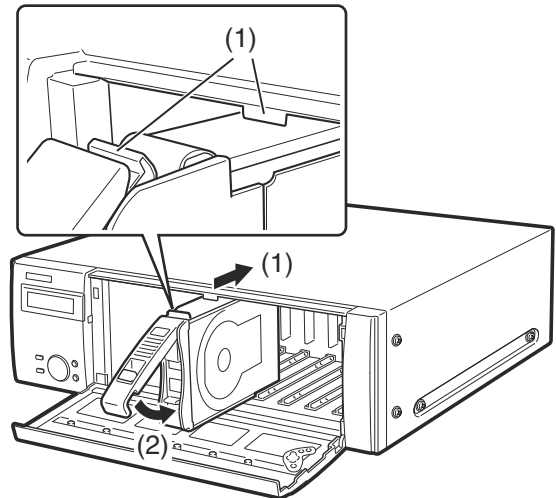
- (1) Удерживают ручку снятия на HDD-модуле в нажатом положении.
- (2) Приподнимают рычаг вверх.
- (3) Вынимают HDD-модуль из слота для HDD.
HDD-модуль следует вынимать с осторожностью, чтобы не уронить его и не нанести по нему ударов и вибраций.



2 Вставляют новый HDD-модуль в слот для HDD, соответствующий контрольной лампочке доступа к HDD.

Удерживая ручку снятия в нажатом положении, приподнимают рычаг HDD-модуля, а затем вставляют HDD-модуль в слот для HDD.

- (1) Зацепляют крючок HDD-модуля за язычок слота для HDD.
- (2) Нажав рычаг вниз, перемещают его от себя до тех пор, пока ручка снятия не издаст щелчок.



3 Автоматически начинается процесс распознавания жесткого диска с последующей инициацией восстановления данных. Когда начался процесс восстановления данных, то соответствующая контрольная лампочка доступа к HDD загорается оранжевым и красным светом поочередно.

Начинается восстановление данных сразу же после отображения сообщения "RCV START WAIT".

RAID5	32° C
RCV START WAIT	

Во время восстановления данных (записи данных) отображается следующее сообщение.

RAID5	32° C
RECOVERING	**%

4 По окончании процесса восстановления данных контрольная лампочка доступа к HDD гаснет или загорается ровным зеленым светом.

Если 2 жестких диска вышли из строя (2DOWN) в режиме RAID 6, то инициируется процесс восстановления данных на втором вышедшем из строя жестком диске после окончания процесса восстановления данных на первом вышедшем из строя жестком диске.

Дефектовка

Прежде чем обратиться к нашему дилеру за ремонтом, следует проделать нижеуказанные проверочные операции. Если проблема не может быть разрешена даже после проверки и попытки разрешить проблему, либо если проблема не описана ниже, либо же когда причина проблемы состоит в монтаже, тогда следует обращаться к нашему дилеру.

Неисправности	Проверяемые параметры/Мероприятия устранения	Относящаяся страница
Питание не включено.	▶ Проверить, правильно вставлена ли вилка шнура питания в розетку сети перем.т.	–
	▶ Проверяют, правильно подсоединен ли шнур питания к розетке шнура питания на устройстве расширения.	12
Контрольная лампочка ошибки загорается оранжевым мигающим светом. Прибор останавливается из-за тепловой ошибки.	▶ Вентилятор вышел из строя. Обратитесь к дилеру.	–
	▶ Не заграждены ли вентиляторы в задней части или вентиляционные проемы в передней и боковых частях устройства расширения? Убеждаются, что вентиляторы в задней части и вентиляционные проемы в передней или боковых частях рекордера не заграждены.	8
	▶ Слишком высока/низка температура внутри устройства расширения. Эксплуатировать устройство расширения при подходящей температуре окружающей среды.	7
	▶ Когда контрольная лампочка ошибки горит оранжевым мигающим светом, то вполне вероятно, что температура внутри устройства расширения слишком высока. Проверить, не скопилась ли пыль вокруг вентиляторов или нет.	–
Устройство расширения не распознано.	▶ Убедиться, что использован соединительный кабель, поставленный с устройством расширения.	16
	▶ Убедиться, что не ослабло крепление соединительного кабеля.	16
	▶ Подключено ли устройство расширения к сети питания до подключения рекордера к сети питания? Перезапустить систему и подключить устройство расширения к сети питания в первую очередь.	18
	▶ В случае использования автоматического выключателя или эквивалента для одновременного включения/отключения питания всей системы в целом следует убедиться, что все устройства подсоединены к одному источнику питания.	–
	▶ В случае использования UPS (системы бесперебойного электропитания) подсоединить все устройства к одной UPS.	–

Неисправности	Проверяемые параметры/Мероприятия устранения	Относящаяся страница
Жесткий диск не распознан. Контрольная лампочка состояния HDD не горит	▶ Убедиться, что HDD-модуль вставлен в слот для HDD до отказа.	24
	▶ Вставлен ли другой HDD-модуль в слот для HDD до завершения процесса распознавания другого HDD-модуля? Снять нераспознанный HDD-модуль, а затем вставить его после окончания текущего процесса распознавания.	25
	▶ Жесткий диск вышел из строя.	–
HDD-модуль не распознается даже в том случае, когда контрольная лампочка состояния HDD горит.	▶ Снова установить (установить связь) HDD-модуль, управляя рекордером.	24
Контрольная лампочка ошибки загорается красным мигающим светом.	▶ Возникла ошибка системы. Обратиться к нашему дилеру.	–
Контрольная лампочка доступа к HDD загорается красным ровным/мигающим светом.	▶ Убедиться, что HDD-модули установлены в последовательности начиная с HDD1 и кончая HDD9. HDD-модули вставляют по одному на места начиная с HDD1.	24
	▶ Соответствующий жесткий диск вышел из строя в режиме RAID 5 или RAID 6. Контрольная лампочка доступа к HDD, соответствующая жесткому диску, вышедшему из строя первым, загорается ровным красным светом, а контрольные лампочки, соответствующие прочим вышедшим из строя жестким дискам, - мигающим красным светом.	30
Невозможно восстановить данные после замены HDD-модулей в режиме RAID 5/ RAID 6.	▶ Убедиться, что HDD-модуль вставлен в слот для HDD до отказа.	31
	▶ Жесткий диск с данными, подлежащими восстановлению, вышел из строя.	–
	▶ Проверить, меньше ли емкость нового жесткого диска, чем у исходного. Если используются жесткие диски разных моделей, имеющие одну и ту же емкость, то доступная емкость может оказаться не несколько процентов меньше. При использовании множества жестких дисков они должны быть одной и той же модели. Передача данных на жесткий диск, чья емкость больше, чем у исходного, является также опционной.	23

Неисправности	Проверяемые параметры/Мероприятия устранения	Относящаяся страница
Контрольная лампочка состояния HDD загорается оранжевым и красным светом поочередно даже в том случае, когда ни запись, ни воспроизведение не идет.	Убедиться, что не идет восстановление данных в режиме RAID 5/RAID 6.	30
Повреждена изоляция шнура питания.	Износились шнур питания, вилка и розетка. Это может привести к поражению электрическим током или пожару. Немедленно отсоединить вилку шнура питания от розетки сети перем. т. и обратиться к квалифицированному специалисту по техобслуживанию.	-
Шнур питания, вилка и розетка перегреваются во время работы.		
Шнур питания нагревается из-за изгиба или растягивания.		
На ЖК-дисплее сетевого дискового рекордера отображается "EXTu ERR INITIAL ERR". (u: Номер устройства)	Снова подсоединить устройство расширения после сброса уставок в состояние по умолчанию.	21

Технические характеристики

• Общие технические данные

Питание:	Модель НТСЦ: Перем.т. напряжением 120 V частотой 60 Hz Модель ПАЛ: Перем.т. напряжением 220 V до 240 V частотой 50 Hz
Потребляемая мощность:	130 W
Температура окружающей среды при эксплуатации:	От 5 °C до 45 °C
Относительная влажность окружающего воздуха при эксплуатации:	От 5% до 90% (без конденсации)
Максимальная рабочая высота:	2 000 m над морем
Габаритные размеры:	430 mm (шир.) x 132 mm (выс.) x 400 mm (гл.) (без учета резиновых лапок и выступающих частей)
Масса:	Когда HDD не установлен: 13,5 kg Когда установлены 9 HDD: 20 kg

• ЖД (За покупкой ЖД обратиться к вашему дилеру.)

Жесткий диск:	3,5-дюймовый жесткий диск (Можно установить до 9 жестких дисков) RAID 5 (Может применяться только тогда, когда установлены 3 и более жестких дисков.) RAID 6 (Может применяться только тогда, когда установлены 4 и более жестких дисков.)
---------------	--

• Ввод/Вывод

Разъем под внешний вход (EXT IN):	Высокоскоростной последовательный интерфейс, 1,5 Гб/сек (теорет. значение), x 1
-----------------------------------	---

Стандартные аксессуары

Руководство по монтажу (данная книга)	1 шт.
Гарантия (только в США и соседних регионах)	1 шт.

Для монтажа предусмотрены:

Шнур питания	
Для мод. НТСЦ	1 шт.
Для мод. ПАЛ	2 шт.
Соединительный кабель (1 м)	1 шт.
Кабельный зажим	2 шт.
Ключ	2 шт.
Этикетка*	1 шт.
Кронштейн для монтажа в стойку	2 шт.
Винты крепления кронштейна для монтажа в стойку	6 шт.
Винты крепления ручки стойки	2 шт.
Ручка стойки	4 шт.
Шайба	4 шт.
Контейнер HDD	9 шт.
Винт крепления HDD	54 шт.

* Данная этикетка такая же, что и на поверхности настоящего прибора. См. ее при монтаже настоящего прибора в стойку.

[Русский язык]

Декларация о Соответствии Требованиям Технического Регламента об Ограничении Использования некоторых Вредных Веществ в электрическом и электронном оборудовании (утверждённого Постановлением №1057 Кабинета Министров Украины)

Изделие соответствует требованиям Технического Регламента об Ограничении Использования некоторых Вредных Веществ в электрическом и электронном оборудовании (ТР ОИВВ).

Содержание вредных веществ в случаях, не предусмотренных Дополнением №2 ТР ОИВВ:

1. свинец (Pb) – не превышает 0,1 % веса вещества или в концентрации до 1000 миллионных частей;
2. кадмий (Cd) – не превышает 0,01 % веса вещества или в концентрации до 100 миллионных частей;
3. ртуть (Hg) – не превышает 0,1 % веса вещества или в концентрации до 1000 миллионных частей;
4. шестивалентный хром (Cr⁶⁺) – не превышает 0,1 % веса вещества или в концентрации до 1000 миллионных частей;
5. полибромбифенолы (PBB) – не превышает 0,1 % веса вещества или в концентрации до 1000 миллионных частей;
6. полибромдифеноловые эфиры (PBDE) – не превышает 0,1 % веса вещества или в концентрации до 1000 миллионных частей.

[Українська мова]

Декларація про Відповідність Вимогам Технічного Регламенту Обмеження Використання деяких Небезпечних Речовин в електричному та електронному обладнанні (затвердженого Постановою №1057 Кабінету Міністрів України)

Виріб відповідає вимогам Технічного Регламенту Обмеження Використання деяких Небезпечних Речовин в електричному та електронному обладнанні (ТР ОБВНР).

Вміст небезпечних речовин у випадках, не обумовлених в Додатку №2 ТР ОБВНР :

1. свинець (Pb) – не перевищує 0,1 % ваги речовини або в концентрації до 1000 частин на мільйон;
2. кадмій (Cd) – не перевищує 0,01 % ваги речовини або в концентрації до 100 частин на мільйон;
3. ртуть (Hg) – не перевищує 0,1 % ваги речовини або в концентрації до 1000 частин на мільйон;
4. шестивалентний хром (Cr⁶⁺) – не перевищує 0,1 % ваги речовини або в концентрації до 1000 частин на мільйон;
5. полібромбифеноли (PBB) – не перевищує 0,1 % ваги речовини або в концентрації до 1000 частин на мільйон;
6. полібромдифенілові ефіри (PBDE) – не перевищує 0,1 % ваги речовини або в концентрації до 1000 частин на мільйон.

Информация по обращению с отходами для стран, не входящих в Европейский Союз



Действие этого символа распространяется только на Европейский Союз. Если Вы собираетесь выбросить данный продукт, узнайте в местных органах власти или у дилера, как следует поступать с отходами такого типа.

Panasonic Corporation

<http://www.panasonic.com>

Panasonic i-PRO Sensing Solutions Co., Ltd.
Fukuoka, Japan

Authorised Representative in EU:

Panasonic Testing Centre
Panasonic Marketing Europe GmbH
Winsbergring 15, 22525 Hamburg, Germany