

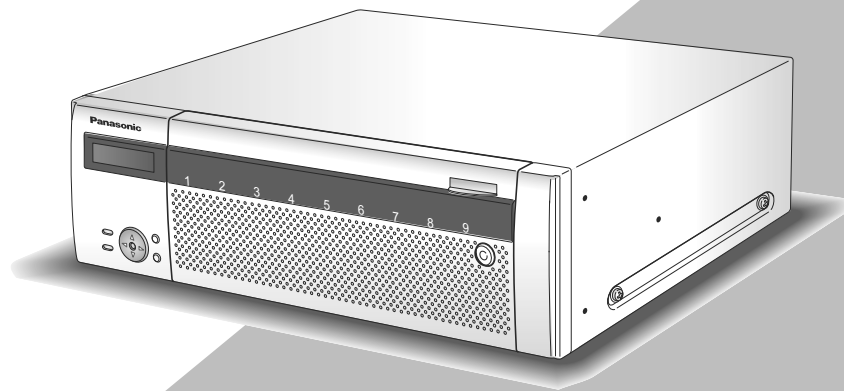
Panasonic

Guida all'installazione

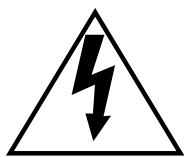
Unità di estensione

Modello No. **WJ-HDE400**

WJ-HDE400/G



Prima di tentare di collegare o utilizzare questo prodotto,
si prega di leggere attentamente queste istruzioni e di conservare questo manuale per usi futuri.
Il numero del modello è abbreviato in alcune descrizioni contenute in questo manuale.



Il fulmine con punta a freccia all'interno del triangolo equilatero è inteso ad avvertire l'utente della presenza all'interno dell'apparecchio di una "tensione pericolosa" non isolata d'ampiezza sufficiente a costituire un pericolo di scossa elettrica.



Il punto esclamativo all'interno del triangolo equilatero è inteso ad avvertire l'utente della presenza di importanti istruzioni sull'uso e la manutenzione (servizio) nella pubblicazione che accompagna l'apparecchio.

Scollamento dell'alimentazione. In un'unità con o senza interruttori ON-OFF l'energia elettrica è sempre fornita all'unità quando il cavo di alimentazione è inserito nell'alimentatore; tuttavia, l'unità è funzionante soltanto quando l'interruttore ON-OFF è nella posizione ON. Togliere il cavo di alimentazione dalla spina per scollegare l'alimentazione principale di tutte le unità.

Noi dichiariamo sotto nostra esclusiva responsabilità che il prodotto a cui si riferisce la presente dichiarazione risulta conforme ai seguenti standard o altri documenti normativi conformi alle disposizioni delle direttive 2006/95/CE e 2004/108/CE.

AVVERTENZA:

- Questa apparecchiatura deve essere messa a massa.
- L'apparecchiatura deve essere collegata ad una presa di alimentazione principale con un collegamento di messa a terra di protezione.
- La spina dell'alimentazione principale o un accoppiatore di apparecchiature deve rimanere facilmente raggiungibile.
- Per prevenire il rischio di incendio o di scossa elettrica, non esporre questa apparecchiatura alla pioggia o all'umidità.
- L'apparecchiatura non deve essere esposta a gocciolamenti o spruzzi e nessun oggetto riempito di liquidi, come un vaso, deve essere messo sull'apparecchiatura.
- Tutte le procedure relative all'installazione di questo prodotto devono essere eseguite da personale di assistenza qualificato o installatori di sistema.
- In caso di APPARECCHIATURA COLLEGATA PERMANENTEMENTE priva di INTERRUTTORE PRINCIPALE OMNIPOLARE o di interruttore automatico omni-polare, l'installazione deve essere eseguita in conformità con tutte le norme di installazione applicabili.
- I collegamenti devono essere conformi alla normativa elettrica locale.

PRECAUZIONE:

Prima di cercare di collegare o di far funzionare questo apparecchio, leggere l'etichetta situata sul pannello inferiore.

Limitazione di responsabilità

QUESTA PUBBLICAZIONE VIENE FORNITA "COSÌ COM'È" SENZA GARANZIE DI NESSUN GENERE, SIANO ESSE ESPRESSE O IMPLICITE, INCLUSE MA NON LIMITATE ALLE GARANZIE IMPLICITE DI COMMERCIALIZZABILITÀ, IDONEITÀ PER QUALSIASI FINE PARTICOLARE O NON VIOLAZIONE DEI DIRITTI DI TERZI.

QUESTA PUBBLICAZIONE POTREBBE CONTENERE INESATTEZZE TECNICHE O ERRORI TIPOGRAFICI. MODIFICHE VENGONO AGGIUNTE ALLE INFORMAZIONI QUI CONTENUTE, IN QUALSIASI MOMENTO, PER IL MIGLIORAMENTO DI QUESTA PUBBLICAZIONE E/O DEL(-I) PRODOTTO(-I) CORRISPONDENTE(-I).

Esonero dalla garanzia

IN NESSUN CASO Panasonic i-PRO Sensing Solutions Co., Ltd. DOVRÀ ESSERE RITENUTA RESPONSABILE NEI CONFRONTI DI ALCUNA PARTE O PERSONA, FATTA ECCEZIONE PER LA SOSTITUZIONE O LA MANUTENZIONE RAGIONEVOLE DEL PRODOTTO, NEI CASI, INCLUSI MA NON LIMITATI AI SEGUENTI:

- (1) QUALSIASI DANNO E PERDITA, INCLUSI SENZA LIMITAZIONE, QUELLI DIRETTI O INDIRETTI, SPECIALI, CONSEGUENTI O ESEMPLARI, DERIVATI O RELATIVI AL PRODOTTO;
- (2) LESIONI PERSONALI O QUALSIASI DANNO CAUSATO DALL'UTILIZZO SCORRETTO O DALL'ESECUZIONE NEGLIGENTE DI OPERAZIONI DA PARTE DELL'UTENTE;
- (3) SMONTAGGIO, RIPARAZIONE O MODIFICA NON AUTORIZZATI DEL PRODOTTO DA PARTE DELL'UTENTE;
- (4) INCONVENIENTI O QUALSIASI PERDITA DERIVATI DALLA MANCATA VISUALIZZAZIONE DELLE IMMAGINI, DOVUTI A QUALSIASI MOTIVO O CAUSA INCLUSI QUALSIASI GUASTO O PROBLEMA DEL PRODOTTO;

- (5) QUALSIASI PROBLEMA, CONSEGUENTE INCONVENIENTE, PERDITA O DANNO DERIVATO DAL SISTEMA COMBINATO CON DISPOSITIVI DI TERZI;
- (6) QUALSIASI RICHIESTA DI RISARCIMENTO O AZIONE LEGALE PER DANNI, AVVIATA DA QUALSIASI PERSONA O ORGANIZZAZIONE IN QUANTO SOGGETTO FOTOGENICO, A CAUSA DELLA VIOLAZIONE DELLA PRIVACY RISULTATA DAL FATTO CHE UNA CERTA IMMAGINE DELLA TELECAMERA DI SORVEGLIANZA, INCLUSI I DATI SALVATI, PER QUALCHE MOTIVO, VENGA RESA PUBBLICA O VENGA UTILIZZATA PER SCOPI DIVERSI DA QUELLI DI SORVEGLIANZA;
- (7) QUALSIASI PROBLEMA, CONSEGUENTE INCONVENIENTE, QUALSIASI PERDITA O DANNO DERIVATI DALLA RIVELAZIONE IMPROPRIA O DA UN ERRORE NELLA RIVELAZIONE DA PARTE DELLA FUNZIONE VMD (RIVELATORE DI MOVIMENTO VIDEO) DEL PRODOTTO.

Istruzioni per la sicurezza importanti

- 1) Leggere queste istruzioni.
- 2) Conservare queste istruzioni.
- 3) Tener conto di tutte le avvertenze.
- 4) Seguire tutte le istruzioni.
- 5) Non utilizzare questa apparecchiatura vicino all'acqua.
- 6) Pulire soltanto con un panno asciutto.
- 7) Non bloccare alcuna fessura per la ventilazione. Installare in conformità con le istruzioni del produttore.
- 8) Non installare vicino a qualsiasi fonte di calore come radiatori, valvole di regolazione del calore, stufe o altre apparecchiature (inclusi amplificatori) che producono calore.
- 9) Non vanificare l'obiettivo di sicurezza della spina polarizzata o con messa a terra. Una spina polarizzata ha due lame di cui una più larga dell'altra. Una spina con messa a terra ha due lame e un terzo polo per la messa a terra. La lama più larga o il terzo polo sono forniti per la sicurezza. Se la spina fornita non è adatta alla propria presa, consultare un elettricista per la sostituzione della presa obsoleta.
- 10) Proteggere il cavo di alimentazione in modo che non venga calpestato o pizzicato particolarmente presso le spine, le prese di corrente e nel punto dove fuoriesce dall'apparecchiatura.
- 11) Utilizzare soltanto accessori specificati dal produttore.
- 12) Utilizzare soltanto con il carrello, il supporto, il cavalletto, la staffa o il piano specificati dal produttore o venduti con l'apparecchiatura. Quando si utilizza un carrello, prestare attenzione quando si sposta la combinazione di carrello/apparecchiatura per evitare ferite causate da rovesciamenti.



- 13) Disinserire la spina di questa apparecchiatura durante i temporali con fulmini o quando non la si utilizza per lunghi periodi di tempo.
- 14) Per la manutenzione rivolgersi a personale di assistenza qualificato. La manutenzione è necessaria quando l'apparecchiatura è stata danneggiata in qualsiasi modo, come ad esempio quando il cavo o la spina di alimentazione sono danneggiati, è stato rovesciato del liquido o sono caduti degli oggetti sull'apparecchiatura, l'apparecchiatura è stata esposta alla pioggia o all'umidità, non funziona normalmente o è stata fatta cadere.

Indice

Limitazione di responsabilità	3
Esonero dalla garanzia.....	3
Important safety instructions.....	4
Prefazione	6
Caratteristiche	6
Sistema di tolleranza dell'errore dell'HDD	6
Sostituzione facile degli HDD	6
Riguardo ai manuali dell'utente	6
Precauzioni.....	7
Precauzioni per l'installazione	8
Principali controlli operativi e loro funzioni.....	9
■ Vista anteriore.....	9
■ All'interno del coperchio anteriore.....	11
■ Vista posteriore.....	12
● Supporto della spina del cavo di alimentazione	12
● Morsetto per i cavi	13
Diagramma delle operazioni.....	14
Installazione dell'unità di estensione in un rack.....	15
■ Procedura di installazione	15
■ Posizionamento nel rack.....	16
Collegamenti	17
Accensione/spegnimento dell'unità di estensione	18
■ Accensione dell'unità di estensione	18
■ Spegnimento dell'unità di estensione.....	18
Operazioni con l'utilizzo dei tasti sul pannello anteriore	19
■ Display della modalità operativa (display di attesa)	19
● Quando la modalità operativa è "S (Singola)"	19
● Quando la modalità operativa è "RAID5" o "RAID6"	19
■ Ripristino delle impostazioni alle regolazioni predefinite	20
■ Unità HDD	21
■ Maneggiare le unità a disco rigido.....	23
● Installazione delle unità HDD	24
● Installazione (collegamento) di tutte le unità HDD nell'unità di estensione contemporaneamente	25
● Rimozione delle unità HDD.....	26
● Rimozione di tutte le unità HDD nell'unità di estensione contemporaneamente	28
● Determinazione della modalità operativa	29
■ Recupero dei dati (in modalità RAID 5/RAID 6).....	30
● Sostituzione di un'unità a disco rigido guasta nella modalità RAID.....	31
Correzione dei difetti di funzionamento	32
Dati tecnici.....	35
Accessori standard.....	35

Prefazione

La WJ-HDE400 è l'unità di estensione per il registratore (quale il registratore su disco di rete WJ-ND400K), che è venduto separatamente.

Il numero di unità di estensione collegabili varia a seconda dei modelli* dei registratori da utilizzare. Far riferimento ai manuali forniti con il registratore.

In questa unità di estensione si possono installare fino a 9 unità a disco rigido (contenute nel contenitore per HDD fornito, di seguito indicate come "unità HDD") ed è disponibile il funzionamento nella modalità RAID (Redundant Arrays of Inexpensive Disks - Sistema ridondante di dischi indipendenti).

* I registratori descritti in questa Guida all'installazione sono i modelli compatibili al settembre 2009.

Caratteristiche

Sistema di tolleranza dell'errore dell'HDD

La funzione RAID è disponibile come sistema di tolleranza dell'errore dell'HDD.

In aggiunta alla modalità RAID 5 che recupera i dati quando una singola unità a disco rigido si guasta, è presente la modalità RAID 6 che può recuperare i dati anche se 2 unità a disco rigido si guastano. Il funzionamento nella modalità RAID è una delle soluzioni come sistema di tolleranza dell'errore dell'HDD che previene la perdita di dati quando si gestisce una grande quantità di dati su una grande quantità di memoria.

- Per l'utilizzo nella modalità RAID 5 o RAID 6, è necessario installare rispettivamente 3 o più unità a disco rigido e 4 o più unità a disco rigido.
- Capacità del disco logico durante l'utilizzo nella modalità RAID 5
Capacità del disco logico = Capacità della più piccola delle unità a disco rigido nel registratore x (numero delle unità a disco rigido nel registratore - 1)
- Capacità del disco logico durante l'utilizzo nella modalità RAID 6
Capacità del disco logico = Capacità della più piccola delle unità a disco rigido nel registratore x (numero delle unità a disco rigido nel registratore - 2)
- A seconda del modello dell'unità a disco rigido, la capacità disponibile può essere di una piccola percentuale inferiore.

Sostituzione facile degli HDD

È semplice inserire/rimuovere le unità HDD negli/dagli slot per HDD nell'unità di estensione. Quando sono già installate 2 o più unità HDD, è possibile sostituire le unità HDD senza interrompere la registrazione in corso. Quando si utilizza un registratore su disco di rete, si possono ridurre le anomalie di funzionamento e si possono facilmente eseguire sostituzione/manutenzione delle unità HDD seguendo la guida visualizzata sull'LCD.

Per installare un'unità a disco rigido nell'unità di estensione, è necessario assemblare un'unità HDD (inserire l'unità a disco rigido nel contenitore per HDD).

Le unità HDD possono essere facilmente installate/rimosse negli/dagli slot per HDD all'interno del coperchio anteriore.

Rivolgersi al proprio rivenditore per l'acquisto/sostituzione di unità a disco rigido.

Riguardo ai manuali dell'utente

Questa Guida all'installazione contiene le descrizioni di come installare/collegare questo prodotto e le descrizioni di come rimuovere l'unità HDD utilizzando i tasti e l'LCD sul pannello anteriore, basandosi sul presupposto che si stia utilizzando un registratore su disco di rete.

Far riferimento anche ai manuali forniti con il registratore.

"WJ-HDE400" o "HDE400" riportati nelle istruzioni e nelle illustrazioni utilizzate in questo manuale di istruzioni indicano il WJ-HDE400, WF-HDE400/G.

Le schermate utilizzate in questo manuale di istruzioni riportano il caso del modello NTSC.

Precauzioni

Non utilizzare questo prodotto al di fuori dei valori specificati di temperatura, umidità o alimentazione.

Utilizzare questo prodotto a temperature comprese tra i 5 °C e i 45 °C e dove l'umidità è tra il 5 % ed il 90 %.

L'alimentazione di ingresso è da 220 V a 240 V CA 50 Hz.*

Il calore (l'utilizzo ad alte temperature) influisce facilmente sulle prestazioni e sulla durata della vita delle unità a disco rigido.

Si raccomanda di utilizzare questo prodotto a temperature comprese tra i 20 °C ed i 30 °C.

* I cavi di alimentazione sono destinati all'utilizzo con questo prodotto.

Interruttore di alimentazione (POWER)

L'interruttore POWER è situato sulla parte posteriore di questo prodotto. Nonostante l'interruttore POWER venga impostato su "OFF", l'alimentazione non verrà interrotta. Per interrompere l'alimentazione, rimuovere la spina di alimentazione di questo prodotto dalla presa CA. Quando si utilizza l'unità di controllo dell'alimentazione, spegnere l'unità di controllo dell'alimentazione.

Unità a disco rigido (HDD)

- Le unità a disco rigido sono vulnerabili alle vibrazioni. Maneggiarle con cura. È possibile danneggiarle se vengono spostate mentre i loro motori sono ancora in funzione.
- Non spostarle subito dopo averle spente (per circa 30 secondi).
- La durata della vita delle unità a disco rigido è limitata dall'utilizzo. La durata della vita delle unità a disco rigido è limitata dall'utilizzo. Errori di scrittura possono verificarsi frequentemente dopo circa 20 000 ore di funzionamento e può verificarsi il deterioramento della testina e del motore dopo 30 000 ore di funzionamento. Raggiungeranno il limite di durata della loro vita dopo 30 000 ore di funzionamento se sono state utilizzate alla temperatura ambiente consigliata (circa 25 °C).
- Si consiglia di sostituirle dopo circa 18 000 ore di funzionamento per prevenire la perdita di dati a causa di errori del disco.
- Qualora si verificasse un'anomalia dell'unità a disco rigido, sostituirla immediatamente. Rivolgersi al proprio rivenditore per la manutenzione.

Prevenire che si formi condensazione sulla superficie dell'unità a disco rigido.

Se questo dovesse verificarsi, non accendere questo prodotto. Lasciarlo invece spento per circa 2 ore.

Attendere che la rugiada evapori in qualsiasi dei seguenti casi:

- Questo prodotto è collocato in una posizione estremamente umida.
- Questo prodotto è collocato in una stanza dove è appena stato acceso il riscaldamento.
- Questo prodotto viene spostato da una stanza con aria condizionata ad una stanza umida o con un'alta temperatura.

Se questo prodotto non è stato utilizzato per un certo periodo, accenderlo (approssimativamente una volta alla settimana) ed eseguire registrazione/riproduzione per prevenire interferenze con le funzioni.

Pulitura

- Spegnere questo prodotto quando lo si pulisce. In caso contrario si possono causare ferite.
- Non utilizzare detergenti forti o abrasivi quando si pulisce il corpo. Utilizzare un panno asciutto per pulire questo prodotto quando è sporco.
- Nel caso in cui lo sporco sia difficile da rimuovere, utilizzare un detergente delicato e strofinare con delicatezza.
- Quando si utilizza un panno chimico per la pulitura, leggere le precauzioni fornite con il panno chimico.

Smaltimento/trasferimento del prodotto

I dati salvati sull'unità a disco rigido possono portare alla fuga di informazioni personali. Qualora fosse necessario smaltire o consegnare questo prodotto a qualcuno, anche nel caso di riparazioni, accertarsi che non ci siano dati sulle unità a disco rigido.

Etichetta di indicazione

Far riferimento all'etichetta di indicazione che si trova sulla superficie di questo prodotto per le indicazioni della classificazione e dell'alimentazione dell'apparecchiatura, etc.

Maneggiare questo prodotto con cura.

Non colpire o scuotere questo prodotto, in quanto questo potrebbe danneggiarlo.

Non colpire o scuotere con forza questo prodotto.

Si possono causare danni o l'infiltrazione di acqua in questo prodotto.

Precauzioni per l'installazione

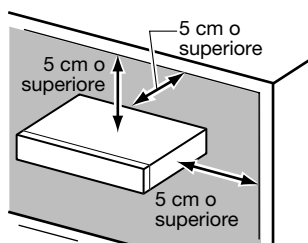
Impiegare questo prodotto solamente per l'utilizzo all'interno.

Evitare le seguenti posizioni per l'installazione.

- Posizioni esposte alla luce solare diretta
- Posizioni soggette a forti vibrazioni o urti
- Vicino a sorgenti di campi magnetici quali un televisore o altoparlanti
- Posizioni dove si forma facilmente condensazione, dove la temperatura varia notevolmente e posizioni umide
- Posizioni piene di vapore e unto quali le cucine
- Posizioni che non sono in piano
- Posizioni soggette alla polvere
- Posizioni dove questo prodotto ed i cavi collegati possono essere facilmente danneggiati

Posizionare questo prodotto orizzontalmente su una superficie piana.

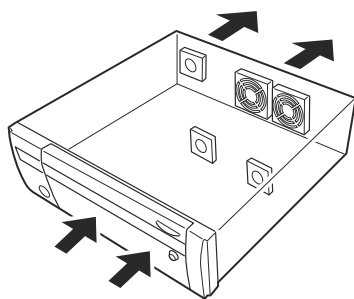
Non posizionare questo prodotto in posizione verticale. Quando si collegano più unità di estensione, lasciare uno spazio libero superiore a 5 cm su entrambi i lati, sulla parte superiore, sulla parte inferiore e sulla parte posteriore dell'unità di estensione.



Dissipazione del calore

Far riferimento a quanto segue per prevenire incendi e cattivi funzionamenti dell'unità.

- Non ostruire le parti anteriore e posteriore per una ventilazione uniforme. Lasciare 5 cm o più di distanza su entrambi i lati e sulla parte superiore dell'unità.
- Tenere pulite le aperture per la ventilazione dell'unità per prevenire surriscaldamento.
- La durata della vita della ventola di raffreddamento è limitata dall'utilizzo.



Evitare di posizionare questo prodotto vicino a fonti di rumore

Se questo prodotto viene posizionato vicino a fonti di rumore come le lampade fluorescenti, possono essere prodotti disturbi.

In questo caso, cablare nuovamente evitando le fonti di rumore o spostare questo prodotto in una posizione lontana dalla fonte.

Evitare di collocare contenitori che contengono liquidi come acqua vicino a questo prodotto.

Se il liquido dovesse rovesciarsi su questo prodotto, si potrebbero provocare incendi o scosse elettriche.

Massa

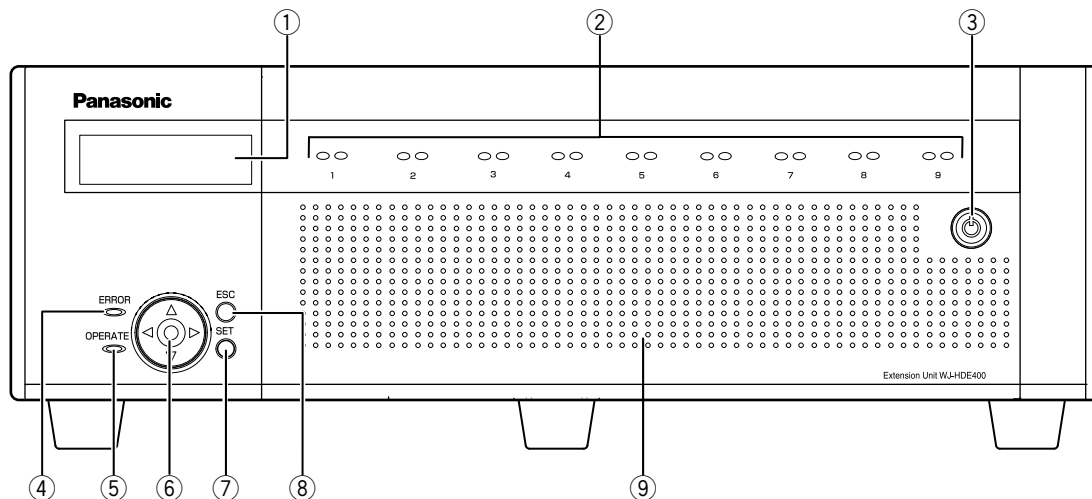
Confermare che il cavo sia collegato dal terminale SIGNAL GND alla terra.

La messa a terra deve essere eseguita prima di collegare la spina di alimentazione di questo prodotto all'alimentazione principale.

Quando si scollega il cavo di massa, accertarsi che la spina di alimentazione di questo prodotto sia scollegata dall'alimentazione principale.

Principali controlli operativi e loro funzioni

■ Vista anteriore



① LCD

Indica lo stato dell'unità di estensione (stato di errore, etc.) o il nome delle funzioni disponibili utilizzando i tasti sul pannello anteriore dell'unità di estensione.

② Indicatori di accesso all'HDD (HDD1 - HDD9)

Indicano lo stato delle unità a disco rigido.

• Indicatore di accesso all'HDD (lato destro)

Indica lo stato (accesso/errore) della rispettiva unità a disco rigido.

Quando si verifica un guasto dell'HDD (errore) durante il funzionamento in modalità RAID 5/RAID 6, l'indicatore si accenderà/lampeggerà di colore rosso.

Spento: Indica che non è stato effettuato l'accesso alla rispettiva unità a disco rigido.

Lampeggiante di colore verde: Indica che è stato effettuato l'accesso alla rispettiva unità a disco rigido.

Acceso di colore rosso: Indica che la rispettiva unità a disco rigido è guasta (il che può essere recuperato sostituendo l'unità a disco rigido).

Nella modalità RAID 5, indica che l'unità a disco rigido è la prima unità ad essersi guastata.

Nella modalità RAID 6, indica che le unità a disco rigido sono la prima e la seconda unità ad essersi guastate.

Lampeggiante di colore rosso: Indica che la rispettiva unità a disco rigido è guasta (il che non può essere recuperato nemmeno sostituendo l'unità a disco rigido).

Nella modalità RAID 5, indica che l'unità a disco rigido è la seconda unità ad essersi guastata.

Nella modalità RAID 6, indica che l'unità a disco rigido è la terza unità ad essersi guastata.

Acceso di colore rosso ed arancione alternatamente:

Indica che l'unità a disco rigido è attualmente in fase di recupero nella modalità RAID 5/RAID 6.

(Può sembrare che l'indicatore sia acceso di colore arancione mentre è in esecuzione il recupero ad alta velocità.)

Nota:

Sostanzialmente, ciascun indicatore indicherà lo stato della rispettiva unità a disco rigido (HDD1 - HDD9).

Importante:

- Quando l'indicatore si accende di colore rosso nella modalità RAID 5, sostituire immediatamente la rispettiva unità a disco rigido. Rivolgersi al proprio rivenditore per la manutenzione.

Nella modalità RAID 5: Se 2 o più indicatori di accesso all'HDD si accendono/lampeggiano di colore rosso, può essere impossibile recuperare i dati sulle rispettive unità a disco rigido.

Nella modalità RAID 6: Se 3 o più indicatori di accesso all'HDD si accendono/lampeggiano di colore rosso, può essere impossibile recuperare i dati sulle rispettive unità a disco rigido.

• Indicatore di stato dell'HDD (lato sinistro)

Indica lo stato operativo della rispettiva unità a disco rigido.

Acceso di colore verde: Indica che la rispettiva unità a disco rigido (formattata) è accesa.

Lampeggiante di colore verde: Indica che la rispettiva unità a disco rigido può essere utilizzata soltanto per la riproduzione. (La registrazione non è disponibile utilizzando la rispettiva unità a disco rigido.)

Lampeggiante di colore arancione: Indica che la rispettiva unità a disco rigido è attualmente in fase di formattazione o è in corso il processo di riconoscimento.

Acceso di colore rosso: Indica che è fallita la formattazione della rispettiva unità a disco rigido.

Spento: Indica che la rispettiva unità a disco rigido è spenta, oppure che l'unità a disco rigido non è collegata/riconosciuta.

- ③ **Serratura a chiave**
Utilizzare la chiave fornita per aprire/chiedere il coperchio anteriore.
Conservare la chiave in un luogo sicuro.
Blocco del coperchio anteriore: Inserire, spingere e girare la chiave verso sinistra.
Sblocco del coperchio anteriore: Inserire, spingere e girare la chiave verso destra.

- ④ **Indicatore di errore (ERROR)**
Lampeggia di colore rosso quando si verifica un errore che può causare l'arresto del sistema.
Lampeggia di colore arancione quando si verifica un errore che non impedirà il funzionamento di questa unità di estensione. (ad es. errore termico, cattivo funzionamento della ventola di raffreddamento, etc.)

- ⑤ **Indicatore di funzionamento (OPERATE)**
Si accende di colore verde quando l'unità viene accesa e si spegne quando l'unità viene spenta.

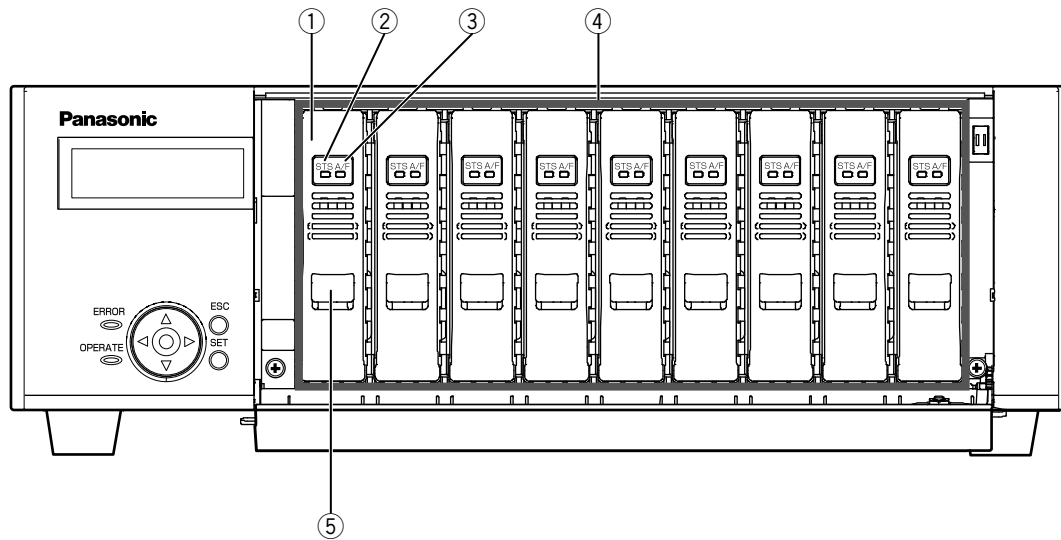
- ⑥ **Tasto frecce (su, giù, sinistra e destra)**
Utilizzare questi tasti per spostare il cursore o per immettere valori sull'LCD.

- ⑦ **Tasto [SET]**
Utilizzare questo tasto per confermare l'elemento di impostazione modificato sull'LCD.

- ⑧ **Tasto [ESC]**
Utilizzare questo tasto per visualizzare l'elemento visualizzato precedentemente sull'LCD.

- ⑨ **Coperchio anteriore**
Aprire il coperchio anteriore quando si aggiungono/ sostituiscono unità HDD. Tenere chiuso e bloccato questo coperchio durante il funzionamento normale.

■ All'interno del coperchio anteriore



① Unità HDD

Si possono installare nell'unità di estensione soltanto le unità a disco rigido contenute nel contenitore dedicato per le unità a disco rigido (unità HDD).

Quando si utilizza un registratore su disco di rete, è possibile aggiungere/sostituire unità HDD utilizzando i tasti sul pannello anteriore del registratore. Far riferimento a pagina 24 per ulteriori informazioni. Rivolgersi al proprio rivenditore per l'acquisto/sostituzione di unità a disco rigido.

② Indicatore di stato dell'HDD (STS)

Indica lo stato operativo della rispettiva unità a disco rigido.

Acceso di colore verde: Indica che la rispettiva unità a disco rigido (formattata) è accesa.

Lampeggiante di colore verde: Indica che la rispettiva unità a disco rigido può essere utilizzata soltanto per la riproduzione. (La registrazione non è disponibile utilizzando la rispettiva unità a disco rigido.)

Lampeggiante di colore arancione: Indica che la rispettiva unità a disco rigido è attualmente in fase di formattazione.

Acceso di colore rosso: Indica che è fallita la formattazione della rispettiva unità a disco rigido.

Spento: Indica che la rispettiva unità a disco rigido è spenta, oppure che l'unità a disco rigido non è collegata/riconosciuta.

③ Indicatore di accesso/errore dell'HDD (A/F)

Indica lo stato (accesso/errore) della rispettiva unità a disco rigido.

Quando si verifica un guasto dell'HDD (errore) durante il funzionamento in modalità RAID 5/RAID 6, l'indicatore si accenderà/lampeggerà di colore rosso.

Lampeggiante di colore verde: Indica che è stato effettuato l'accesso alla rispettiva unità a disco rigido.

Spento: Indica che non è stato effettuato l'accesso alla rispettiva unità a disco rigido.

Acceso di colore rosso: Indica che la rispettiva unità a disco rigido è guasta (il che può essere recuperato sostituendo l'unità a disco rigido).

Nella modalità RAID 5, indica che l'unità a disco rigido è la prima unità ad essersi guastata.

Nella modalità RAID 6, indica che le unità a disco rigido sono la prima e la seconda unità ad essersi guastate.

Lampeggiante di colore rosso: Indica che la rispettiva unità a disco rigido è guasta (il che non può essere recuperato nemmeno sostituendo l'unità a disco rigido).

Nella modalità RAID 5, indica che l'unità a disco rigido è la seconda unità ad essersi guastata.

Nella modalità RAID 6, indica che l'unità a disco rigido è la terza unità ad essersi guastata.

Acceso di colore rosso ed arancione alternatamente:

Indica che l'unità a disco rigido è attualmente in fase di recupero nella modalità RAID 5/RAID 6.

(Può sembrare che l'indicatore sia acceso di colore arancione mentre è in esecuzione il recupero ad alta velocità.)

④ Slot per HDD

Si possono installare fino a 9 unità HDD.

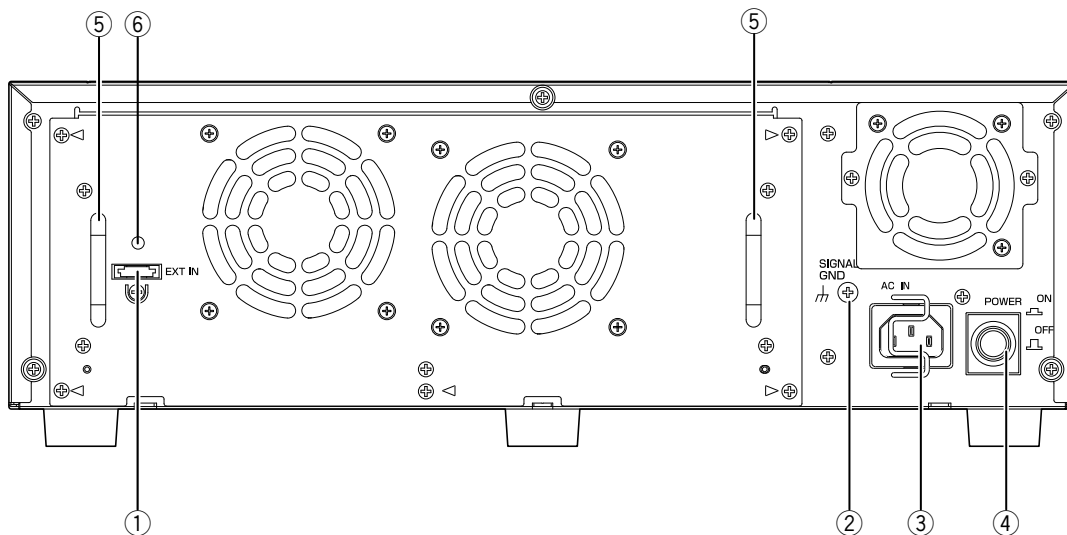
Nota:

- Requisiti per l'utilizzo nella modalità RAID 5/RAID 6
Per l'utilizzo nella modalità RAID 5: La modalità RAID 5 è utilizzabile soltanto quando sono installate 3 o più unità HDD.
Per l'utilizzo nella modalità RAID 6: La modalità RAID 6 è utilizzabile soltanto quando sono installate 4 o più unità HDD.

⑤ Manopola di rimozione

Utilizzare questa manopola per rimuovere l'unità HDD.

■ Vista posteriore

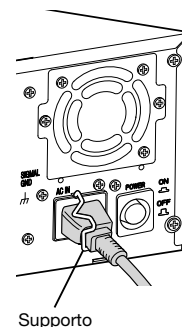


- ① **Connettore di ingresso esterno (EXT IN)**
Utilizzare questo connettore per il collegamento al registratore utilizzando il cavo di collegamento fornito.
- ② **Terminale di messa a massa del segnale (SIGNAL GND)**
Collegare questo terminale con i terminali SIGNAL GND dei dispositivi nel sistema per la messa a massa del segnale. Quando si utilizzano l'unità di estensione ed i dispositivi nel sistema senza la messa a massa del segnale, possono essere prodotti oscillazioni o rumore.
- ③ **Presa del cavo di alimentazione (AC IN)**
Collegare il cavo di alimentazione fornito a questa presa.
- ④ **Interruttore [POWER]**
Accende e spegne l'unità di estensione.
- ⑤ **Maniglia per la manutenzione**
Tirare questa maniglia dopo aver rimosso le 5 viti (indicate dai triangoli) per aprire il pannello posteriore per manutenzioni come la sostituzione della ventola, etc.
- ⑥ **Foro di fissaggio del morsetto per i cavi**
Fissare il morsetto per i cavi fornito per fissare il cavo di collegamento. (Pagina 13)

● Supporto della spina del cavo di alimentazione

Fissare la spina del cavo di alimentazione.

- 1 **Fissare saldamente la spina del cavo di alimentazione con il supporto della spina del cavo di alimentazione.**



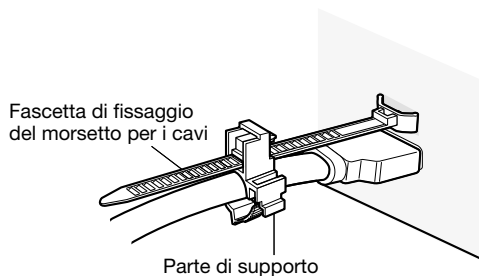
Supporto

● Morsetto per i cavi

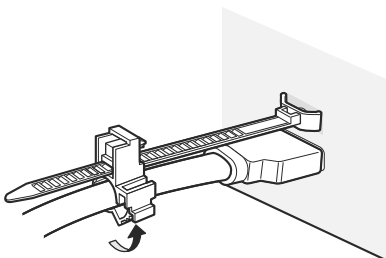
Fissare il cavo di collegamento utilizzando il morsetto per i cavi fornito come segue.

1 Fissare la fascetta di fissaggio del morsetto per i cavi nel foro di fissaggio sulla parte posteriore e far passare il cavo attraverso la parte di supporto del morsetto per i cavi.

Tirare la fascetta di fissaggio del morsetto per i cavi per assicurarsi che la fascetta di fissaggio sia attaccata saldamente.

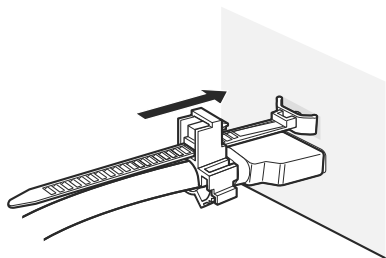


2 Chiudere il morsetto.



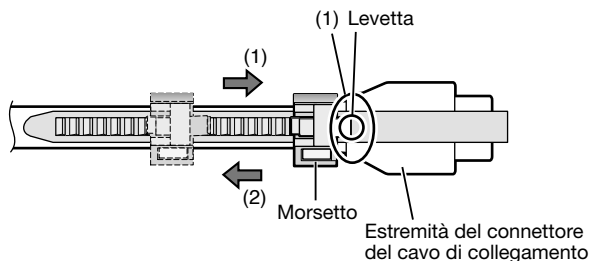
3 Far scorrere il morsetto per i cavi verso l'estremità del connettore del cavo di collegamento, quindi far presa sull'estremità del connettore del cavo di collegamento.

Assicurarsi che il cavo di collegamento sia collegato saldamente.



Nota:

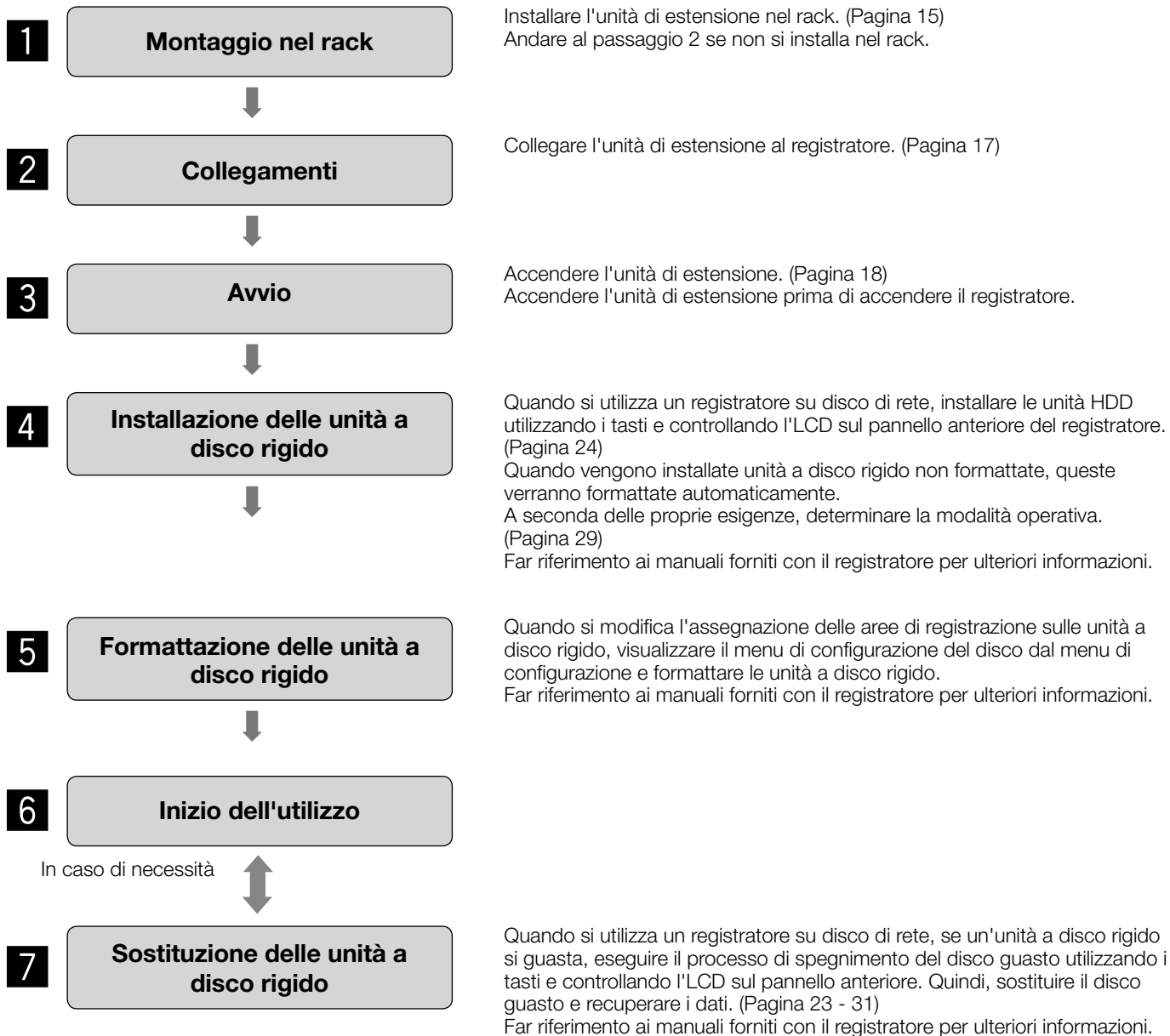
- Vista da sopra



- (1) Fissare l'estremità del connettore del cavo di collegamento stringendo il morsetto. Può essere difficile fissare l'estremità del connettore se il morsetto non viene fatto scorrere fino in fondo verso l'estremità del connettore.
- (2) Per far scorrere il morsetto per i cavi nella direzione indicata dalla freccia (2), farlo scorrere tenendo la levetta abbassata.

Diagramma delle operazioni

Il flusso delle operazioni dell'unità di estensione è il seguente.



Installazione dell'unità di estensione in un rack

Installare l'unità di estensione in un rack da 19-pollici conforme allo standard EIA (Profondità: 550 mm o superiore).

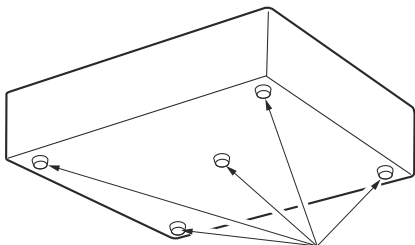
Nota:

- Utilizzare quattro viti M5 x 12 (procurate localmente) per installare l'unità di estensione in un rack.

■ Procedura di installazione

1 Rimuovere i cinque piedini di gomma dalla parte inferiore dell'unità di estensione utilizzando un cacciavite a taglio.

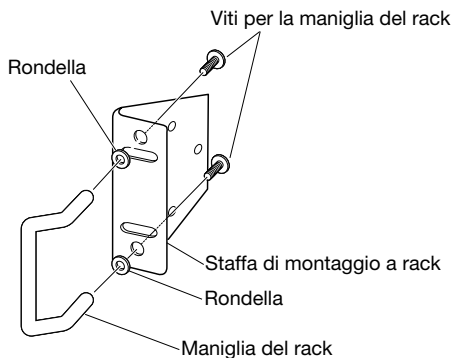
Utilizzare un cacciavite per rimuovere le viti che tengono i piedini di gomma.



Rimuovere i piedini di gomma

2 Fissare le maniglie del rack alle staffe di montaggio a rack.

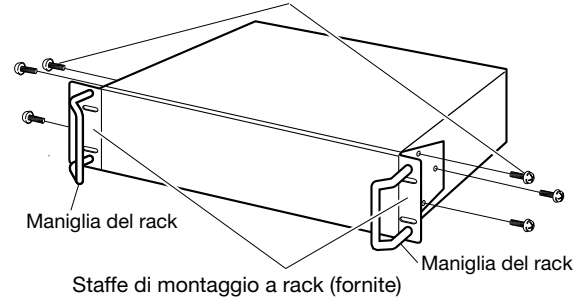
Fissarle utilizzando le viti (x4) e le rondelle (x4) per le maniglie del rack.



3 Posizionare le staffe di montaggio a rack fornite su entrambi i lati dell'unità di estensione e fissarle con le viti di fissaggio della staffa di montaggio a rack (x6).

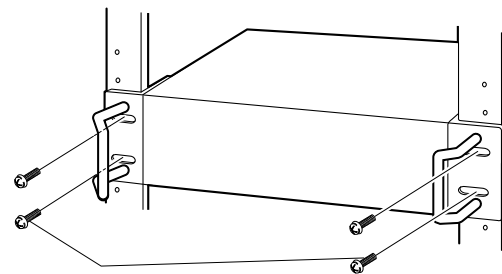
Fissarle utilizzando le viti di fissaggio della staffa di montaggio a rack (x6).

Viti di fissaggio della staffa di montaggio a rack (fornite)



4 Installare l'unità di estensione nel rack utilizzando quattro viti per montaggio rack.

Fissare utilizzando le viti per montaggio rack.



Importante:

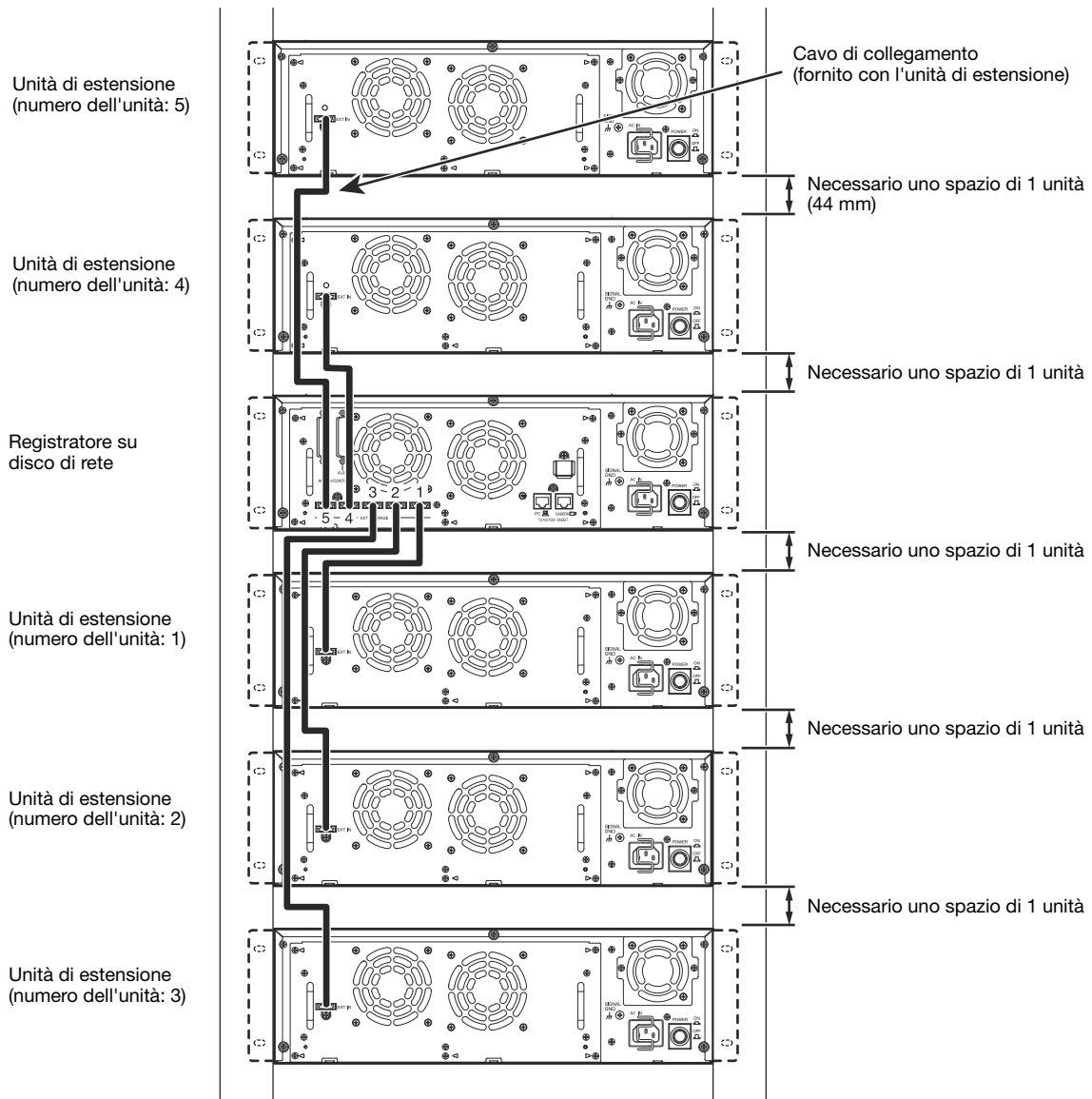
- Quando si installa l'unità di estensione nel rack, lasciare uno spazio di 1 unità (44 mm) sopra e sotto l'unità di estensione per la ventilazione.
- Mantenere la temperatura nel rack al di sotto dei +45 °C.
- Si raccomanda di installare ventole di raffreddamento o apparecchiature equivalenti per mantenere la temperatura nel rack al di sotto dei +30 °C.
- Non bloccare le aperture o le fessure per la ventilazione per prevenire che l'unità di estensione si surriscaldi.

■ Posizionamento nel rack

Quando si collegano più unità di estensione ad un registratore, assicurarsi di tenere in considerazione la lunghezza del cavo di collegamento fornito (1 m).

Si consiglia di installare il registratore al centro del rack.

Quanto segue è un esempio di collegamento con il registratore su disco di rete WJ-ND400K.



Nota:

- Quando si installa l'unità di estensione nel rack, lasciare uno spazio di 1 unità (44 mm) sopra e sotto l'unità di estensione per la ventilazione.
- Fissare saldamente il cavo di collegamento utilizzando il morsetto per i cavi. Se il cavo non è collegato saldamente o se è scollegato, il sistema può diventare instabile o la registrazione può non riuscire. Se il cavo non è collegato saldamente o se è scollegato, il sistema può diventare instabile o la registrazione può non riuscire.
- Non lasciare i cavi collegati inutilmente lunghi e sciolti. Se il percorso del cablaggio viene inutilmente deviato o la distanza tra i dispositivi è troppo grande, si può causare un cattivo funzionamento. Non arrotolare il cavo.
- I numeri delle unità sono soltanto per l'esempio di collegamento precedente. Far riferimento ai manuali forniti con il registratore per come controllare il numero dell'unità delle unità di estensione collegate.

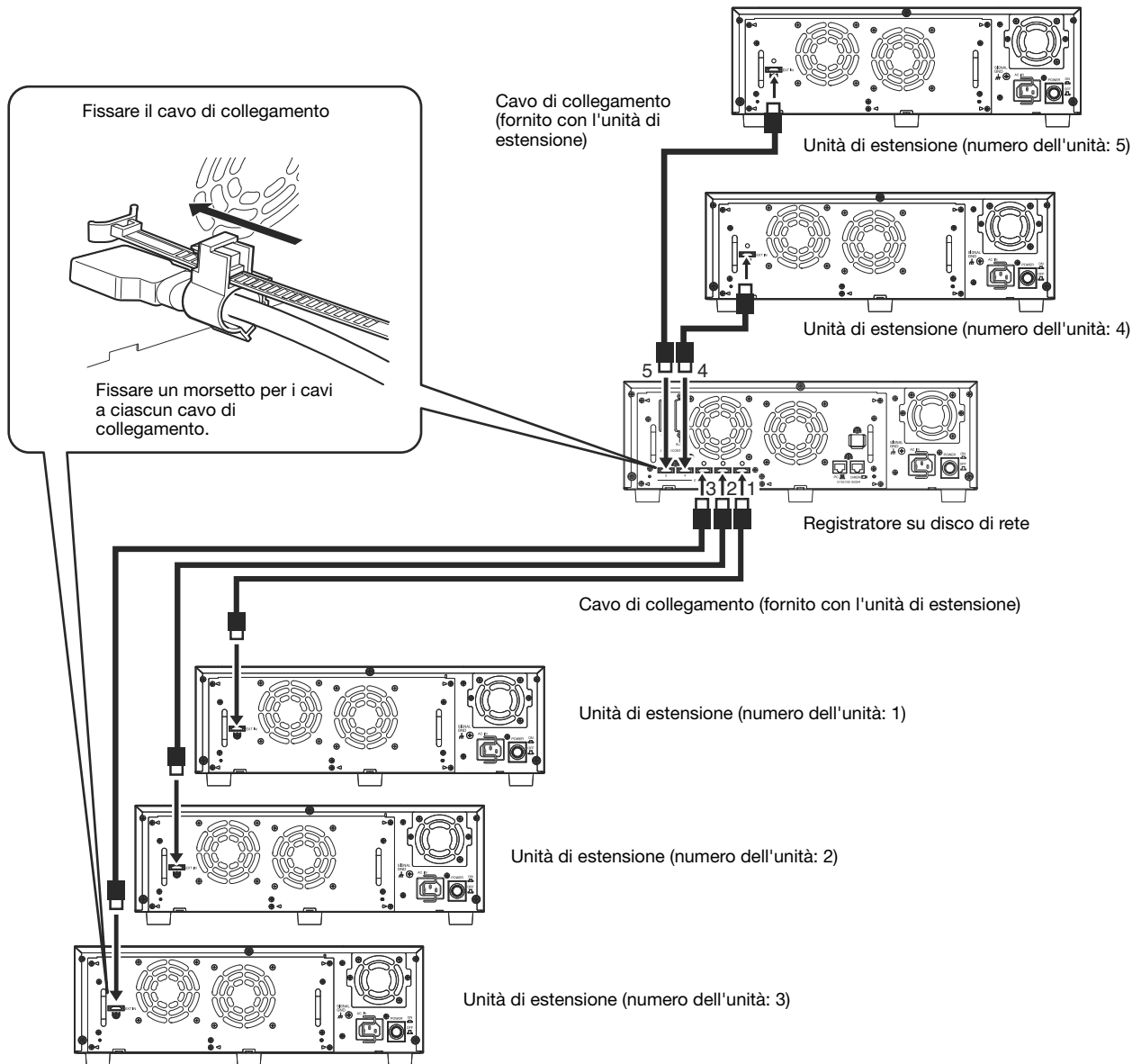
Collegamenti

Si possono collegare fino a 5 unità di estensione ad un singolo registratore su disco di rete. Il numero di unità di estensione collegabili varia a seconda dei modelli dei registratori da utilizzare. Far riferimento ai manuali forniti con il registratore.

Collegare l'unità di estensione ed il registratore utilizzando il cavo di collegamento fornito (1 m).

Se è la prima volta che si collega un'unità di estensione, osservare la nota importante che segue. Far riferimento anche ai manuali forniti con il registratore per ulteriori informazioni.

Quanto segue è un esempio di collegamento con il registratore su disco di rete WJ-ND400K.



Importante:

- Utilizzare soltanto il cavo di collegamento fornito con l'unità di estensione quando si collegano l'unità di estensione ed il registratore su disco di rete.
- Fissare il cavo di collegamento con il morsetto per i cavi per prevenire che si scolleghi o un collegamento instabile che può causare errori di registrazione o l'instabilità del sistema.
- Non arrotolare il cavo.

Accensione/spegnimento dell'unità di estensione

■ Accensione dell'unità di estensione

Accendere l'unità di estensione prima di accendere il registratore.

1 Inserire la spina di alimentazione in una presa.

220 V a 240 V CA 50 Hz

Utilizzare l'alimentazione adatta per il proprio modello.

2 Premere l'interruttore POWER sulla parte posteriore dell'unità di estensione per accenderla.

- L'indicatore OPERATE si accenderà e verrà avviato il controllo del sistema (il controllo del sistema e delle unità a disco rigido).
- L'indicazione "WJ-HDE400" verrà visualizzata sull'LCD all'avvio.
- Una volta completato il controllo del sistema, verrà visualizzato sull'LCD il display della modalità operativa. (Pagina 19)



■ Spegnimento dell'unità di estensione

Spegnere l'unità di estensione dopo aver spento il registratore. Far riferimento anche ai manuali forniti con il registratore.

1 Interrompere la registrazione sul registratore.

- Interrompere tutte le registrazioni sul registratore su disco di rete.
- Interrompere tutte le riproduzioni.

2 Spegnere il registratore premendo l'interruttore POWER sulla parte posteriore del registratore su disco di rete.

Spegnere il registratore su disco di rete dopo aver confermato che tutti gli indicatori di accesso agli HDD sono spenti. L'indicatore OPERATE sul registratore su disco di rete si spegnerà.

3 Spegnere l'unità di estensione premendo l'interruttore POWER sulla parte posteriore.

Spegnere l'unità di estensione dopo aver confermato che tutti gli indicatori di accesso agli HDD sono spenti. L'indicatore OPERATE sull'unità di estensione si spegnerà.

Importante:

- Non spegnere l'unità mentre è in corso il recupero. Il recupero potrebbe non riuscire.
 - Rimuovere la spina dalla presa se non si utilizza l'unità di estensione per un periodo di tempo prolungato.
 - Se l'unità di estensione non è stata utilizzata per un certo periodo, accenderla (approssimativamente una volta alla settimana) ed eseguire registrazione/riproduzione per prevenire interferenze con le funzioni.
-

Operazioni con l'utilizzo dei tasti sul pannello anteriore

■ Display della modalità operativa (display di attesa)

Verranno visualizzate sull'LCD la modalità operativa e la temperatura interna attuali. Far riferimento ai manuali forniti con il registratore per informazioni su come visualizzare il menu di configurazione del disco dal menu di configurazione e formattare le unità a disco rigido, etc.

● Quando la modalità operativa è "SINGLE"

SINGLE	32° C
--------	-------

● Quando la modalità operativa è "RAID5" o "RAID6"

Display di attesa

RAID5	32° C
-------	-------

RAID6	32° C
-------	-------

Durante un guasto dell'unità a disco rigido

- Nella modalità RAID 5 Verrà visualizzata l'indicazione "1DOWN" o "2DOWN" (in corrispondenza con il guasto) e comincerà a lampeggiare. Anche il rispettivo indicatore (o i rispettivi indicatori) di accesso all'HDD si accenderà o lampeggerà (o si accenderanno o lampeggeranno) di colore rosso. (Pagina 30)

RAID5	32° C
1 DOWN	

Importante:

- Nella modalità RAID 5, è possibile leggere i dati sulle altre unità a disco rigido e recuperare i dati anche quando una singola unità a disco rigido si guasta (1DOWN). Qualora un'unità a disco rigido si guastasse (1DOWN), sostituirla immediatamente. Se 2 o più unità a disco rigido si guastano (2DOWN) o quando un'altra unità a disco rigido si guasta durante il recupero dei dati, è impossibile recuperare i dati.

- Nella modalità RAID 6 Verrà visualizzata l'indicazione "1DOWN", "2DOWN" e "3DOWN" (in corrispondenza con il guasto) e comincerà a lampeggiare. Anche il rispettivo indicatore (o i rispettivi indicatori) di accesso all'HDD si accenderà o lampeggerà (o si accenderanno o lampeggeranno) di colore rosso. (Pagina 30)

RAID6	32° C
1 DOWN	

Importante:

- Nella modalità RAID 6, è possibile leggere i dati sulle altre unità a disco rigido e recuperare i dati anche quando 2 unità a disco rigido si guastano (2DOWN). Quando si verifica un guasto dell'unità a disco rigido (1DOWN, 2DOWN), sostituire immediatamente il disco guasto/i dischi guasti e recuperare i dati. Se 3 o più unità a disco rigido si guastano (3DOWN) o quando un'altra unità a disco rigido si guasta durante il recupero dei dati, è impossibile recuperare i dati.

Durante il recupero dei dati

- Nella modalità RAID 5 Verrà visualizzata l'indicazione seguente. Durante la preparazione del recupero dei dati

RAID5	32° C
RCV START WAIT	

Durante il processo di recupero dei dati (scrittura dei dati in corso)

RAID5	32° C
RECOVERING	* * %

Quando viene avviato il recupero dei dati, il rispettivo indicatore di accesso all'HDD si accenderà alternatamente di colore arancione e rosso. (Pagina 31)

- Nella modalità RAID 6 La stessa indicazione verrà visualizzata come sopra anche nella modalità RAID 6 durante il recupero dei dati.

■ Ripristino delle impostazioni alle regolazioni predefinite

Per ripristinare le impostazioni dell'unità di estensione alle regolazioni predefinite, eseguire quanto segue.

Importante:

- Quando si ripristinano le impostazioni alle regolazioni predefinite, può diventare impossibile accedere ai dati sulle unità a disco rigido in quanto le impostazioni di configurazione del disco vengono invalidate. Avviare il ripristino delle impostazioni dopo aver confermato che tutti i dati sulle unità a disco rigido possono essere cancellati.
 - Contattare il proprio rivenditore prima di ripristinare le impostazioni.
-

- 1 Accendere l'unità di estensione premendo l'interruttore [POWER] mentre si tiene premuto il tasto [SET] finché non viene visualizzata l'indicazione "INIT.SETUP".**

```
INIT . SETUP
                [SET]
```

- 2 Spostare il segno di sottolineatura sotto a "YES" utilizzando il tasto frecce (sinistra o destra), quindi premere il tasto [SET].**

```
INITIALIZE
ACCEPT  <NO/_YES>
```

- 3 Verrà avviato il ripristino delle impostazioni.**

```
INITIALIZE
Please wait
```

- 4 Una volta completato il ripristino delle impostazioni, verrà visualizzata l'indicazione seguente.**

```
INITIALIZE
DONE !
```

Se il ripristino fallisce, verrà visualizzata l'indicazione "FAILURE". In questo caso, avviare nuovamente il ripristino delle impostazioni dal passaggio 1.

```
INITIALIZE
FAILURE
```

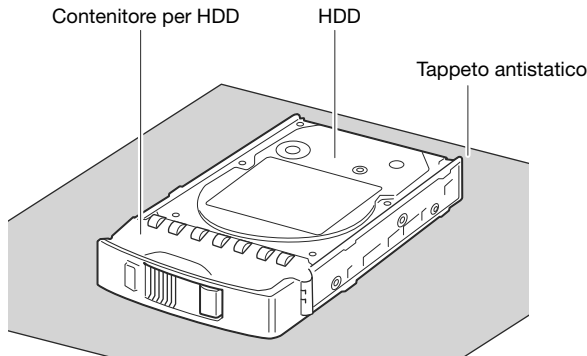
- 5 Accendere nuovamente l'unità di estensione, quindi installare (collegare) tutte le unità HDD nell'unità di estensione seguendo le istruzioni nella sezione "Installazione (collegamento) di tutte le unità HDD nell'unità di estensione contemporaneamente (pagina 25)".**

■ Unità HDD

Per installare un'unità a disco rigido nell'unità di estensione, è necessario assemblare un'unità HDD (inserire l'unità a disco rigido nel contenitore per HDD).

L'unità HDD è progettata per installare/rimuovere facilmente l'unità a disco rigido nella/dall'unità di estensione.

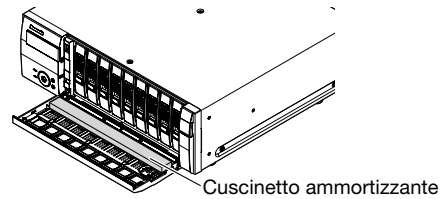
Rivolgersi al proprio rivenditore per l'acquisto, installazione e sostituzione delle unità a disco rigido.



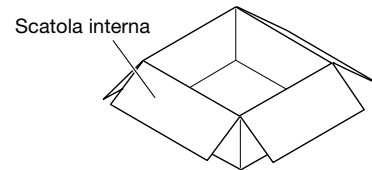
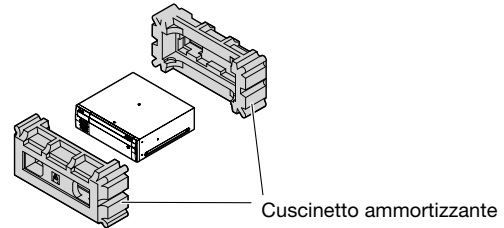
Importante:

- Le unità a disco rigido sono dispositivi di precisione. Prima di installare le unità a disco rigido, leggere la sezione "Unità a disco rigido" di "Precauzioni (pagina 7)" unitamente a quanto segue.
 - Prima di toccare un'unità a disco rigido, rilasciare l'elettricità statica dal proprio corpo utilizzando una cinghia antistatica con scarica a terra, etc. Anche dopo aver rilasciato l'elettricità statica, tenere l'unità a disco rigido sui lati quando la si trasporta. Per prevenire danni causati dall'elettricità statica all'unità a disco rigido, non toccare la scheda dei circuiti ed i connettori dell'unità a disco rigido.
 - Utilizzare un tappeto antistatico e una cinghia antistatica con scarica a terra quando si installano/sostituiscono le unità a disco rigido.
 - Quando si installano le unità a disco rigido, utilizzare un avvitatore elettrico a bassa coppia di torsione o un cacciavite dinamometrico per avvitare le viti con la coppia di torsione specificata.
 - Le unità a disco rigido e i contenitori per HDD devono essere imballati in esclusivi materiali ammortizzanti. Le unità a disco rigido ed i contenitori per HDD si possono danneggiare a causa di una caduta o vibrazioni. Quando si trasporta l'unità di estensione, mettere questi cuscinetti ammortizzanti sull'unità di estensione e reimballarla con il metodo seguente.

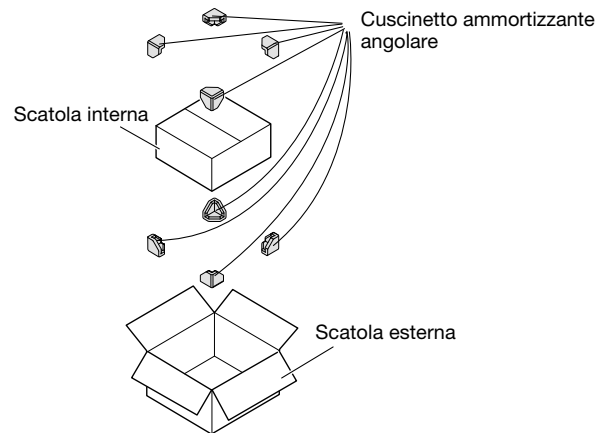
- (1) Posizionare il cuscinetto tra il coperchio anteriore e il contenitore per HDD.



- (2) Posizionare i cuscinetti tra l'unità di estensione e la scatola interna.



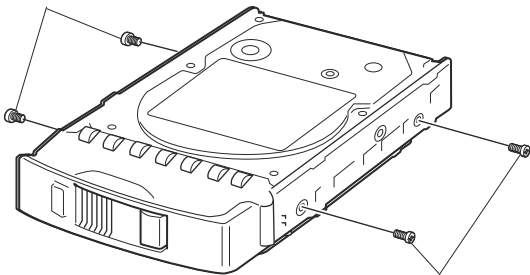
- (3) Posizionare i cuscinetti angolari tra la scatola interna e la scatola esterna.



1 Fissare entrambi i lati dell'unità a disco rigido con il contenitore per HDD dedicato utilizzando le 4 viti per l'installazione del contenitore per HDD fornite.

Coppia di torsione per le viti: 0,49 N·m (utilizzare un avvitatore elettrico a bassa coppia di torsione o un cacciavite dinamometrico)

Vite di fissaggio dell'HDD

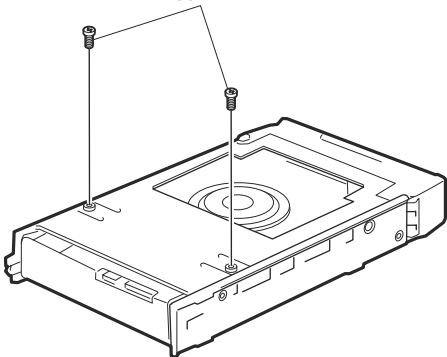


Vite di fissaggio dell'HDD

2 Fissare la parte inferiore dell'unità a disco rigido con il contenitore per HDD utilizzando le 2 viti per l'installazione del contenitore per HDD fornite.

Coppia di torsione per le viti: 0,49 N·m (utilizzare un avvitatore elettrico a bassa coppia di torsione o un cacciavite dinamometrico)

Vite di fissaggio dell'HDD



■ Maneggiare le unità a disco rigido

Le unità HDD possono essere facilmente installate/rimosse negli/dagli slot per HDD all'interno del coperchio anteriore. Rivolgersi al proprio rivenditore per l'acquisto, installazione e sostituzione delle unità a disco rigido.

Importante:

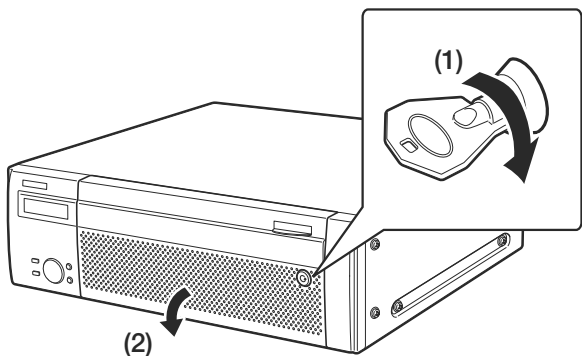
- Le unità a disco rigido sono dispositivi di precisione. Tenere presente quanto segue quando le si maneggiano.
 - Sono vulnerabili alle vibrazioni. Maneggiarle con cura.
 - Prima di toccare un'unità a disco rigido, rilasciare l'elettricità statica dal proprio corpo utilizzando una cinghia antistatica con scarica a terra, etc. Anche dopo aver rilasciato l'elettricità statica, tenere l'unità a disco rigido sui lati quando la si trasporta.
 - Per prevenire danni causati dall'elettricità statica all'unità a disco rigido, non toccare la scheda dei circuiti ed i connettori dell'unità a disco rigido.
- Rivolgersi al proprio rivenditore per ulteriori informazioni riguardo le unità a disco rigido compatibili con questa unità di estensione. Il funzionamento con l'utilizzo di un'unità a disco rigido non consigliata non è garantito in nessuna circostanza.
- Quando si utilizzano più unità a disco rigido, utilizzare lo stesso modello.
Se si utilizzano diversi modelli contemporaneamente anche quando la loro capacità è identica, la capacità disponibile può essere di una piccola percentuale inferiore.
- Inserire le unità HDD una ad una in ordine partendo da HDD1.
(Lo slot più a sinistra tra gli slot per HDD è HDD1 e quello più a destra è HDD9.)
- Una volta avviato il funzionamento nella modalità RAID 5 o RAID 6, non cambiare la posizione delle unità HDD. Se viene cambiata, può diventare impossibile la lettura dei dati registrati.

	Elemento	Indice	Pagina di riferimento
Installazione (inserimento)	Unità HDD singole	Installazione delle unità HDD	24
	Tutte le unità HDD nell'unità di estensione	Installazione (collegamento) di tutte le unità HDD nell'unità di estensione contemporaneamente	25
Rimozione	Unità HDD singole	Rimozione delle unità HDD	26
	Tutte le unità HDD nell'unità di estensione	Rimozione di tutte le unità HDD nell'unità di estensione contemporaneamente	28
Impostazione della modalità operativa	Tutte le unità HDD	Determinazione della modalità operativa	29
Sostituzione/recupero	Nella modalità singola	Installazione delle unità HDD Rimozione delle unità HDD	24, 26
	In modalità RAID 5/RAID 6 Recupero dei dati	Recupero dei dati (in modalità RAID 5/RAID 6)	30

● Installazione delle unità HDD

È possibile installare le unità HDD senza interrompere il funzionamento.
Far riferimento anche ai manuali forniti con il registratore.

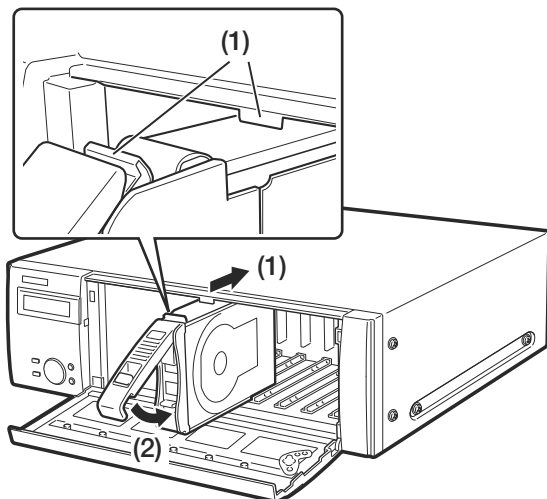
- 1 Dopo aver inserito la chiave fornita nella serratura a chiave sul coperchio anteriore, spingere e girarla verso destra per aprire il coperchio anteriore.**



- 2 Inserire le unità HDD negli slot per HDD in ordine partendo da HDD1.**

Sollevare la leva sull'unità HDD mentre si tiene premuta la manopola di rimozione e quindi inserire fino in fondo l'unità HDD nello slot per HDD.

- (1) Agganciare saldamente la linguetta sullo slot per HDD con il gancio sull'unità HDD.
- (2) Abbassare la leva e spingerla finché non scatta la manopola di rimozione.



- 3 Verrà avviato automaticamente il processo di riconoscimento dell'unità a disco rigido.**

- L'indicatore di stato dell'HDD lampeggerà di colore arancione durante il processo di riconoscimento. Una volta completato il processo di riconoscimento, l'indicatore di stato dell'HDD si accenderà o lampeggerà di colore verde.
- Se l'unità a disco rigido inserita non è formattata, verrà avviata automaticamente la formattazione. Una volta completata la formattazione, l'indicatore di stato dell'HDD si accenderà di colore verde.

- Se l'unità a disco rigido inserita è formattata, verrà riconosciuta come unità a disco rigido da utilizzare esclusivamente per la riproduzione. In questo caso, l'indicatore di stato dell'HDD lampeggerà di colore verde. Per utilizzarla per la registrazione, seguire le istruzioni dal passaggio 4.

Nota:

- L'indicatore di stato dell'HDD può talvolta accendersi di colore verde prima di lampeggiare di colore arancione quando viene inserita un'unità a disco rigido.

Le seguenti operazioni sono da eseguire sul registratore su disco di rete.*

- 4 Tenere premuto il tasto [USE] per 2 o più secondi.**
Il cicalino suonerà.

- 5 Premere il tasto frecce (su o giù) ripetutamente finché non viene visualizzata l'indicazione "HDD Operation".**

```
HDD Operation
[SET]
```

- 6 Premere il tasto [SET].**

- 7 Premere il tasto frecce (su o giù) ripetutamente finché non viene visualizzata l'indicazione "Link HDD".**

```
Link HDD
ACCEPT <NO/YES>
```

- 8 Spostare il segno di sottolineatura sotto a "YES" utilizzando il tasto frecce (sinistra o destra), quindi premere il tasto [SET].**

- 9 Selezionare il dispositivo nel quale è installata l'unità HDD (registrarore: MAIN, unità di estensione (x): EXTx) utilizzando il tasto frecce (su o giù), quindi premere il tasto [SET].**

```
Link HDD
UNIT>EXT1 [SET]
```

- 10 Selezionare il numero dello slot per HDD nel quale deve essere inserita l'unità HDD utilizzando il tasto frecce (su o giù), quindi premere il tasto [SET].**

```
Link HDD
EXT1-1 [SET]
```

- 11** Spostare il segno di sottolineatura sotto a "YES" utilizzando il tasto frecce (sinistra o destra), quindi premere il tasto [SET].

Link EXT1-1
ACCEPT <NO/YES>

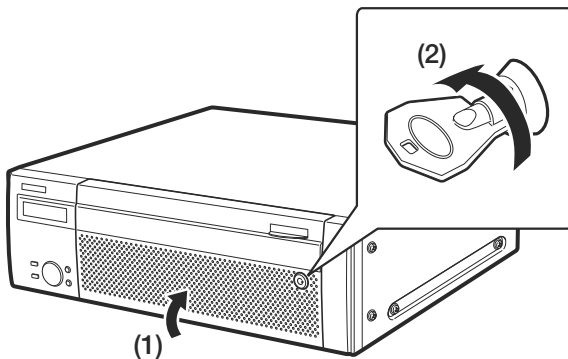
L'unità HDD installata verrà riconosciuta come unità HDD da utilizzare per la registrazione.

Link EXT1-1
DONE [SET]

Quando si preme il tasto [SET], la visualizzazione sull'LCD tornerà al menu di ora e data.

- 12** Chiudere il coperchio anteriore e bloccarlo premendo e girando la chiave verso sinistra.

- Conservare la chiave in un luogo sicuro.



- 13** Controllare le informazioni del disco.

Sulla pagina "Informazioni sul disco" sul menu di configurazione del registratore si può controllare quanto segue. Far riferimento ai manuali forniti con il registratore per ulteriori informazioni.

- Capacità totale dell'unità a disco rigido
- Capacità disponibile (rimasta) dell'unità a disco rigido
- Contatore
- Modalità operativa dell'unità a disco rigido
- Ora e data dell'intervallo delle immagini registrate sull'unità a disco rigido

Nota:

- È impossibile aggiungere un'unità a disco rigido quando il sistema funziona nella modalità RAID 5 o RAID 6. Anche se viene installata (collegata) un'unità HDD in uno slot vuoto, non verrà aggiunta all'array RAID.
- È possibile installare (collegare) tutte le unità HDD nell'unità di estensione anche quando la modalità operativa è "RAID5" o "RAID6".

* Quando si utilizza un registratore (non un registratore su disco di rete), far riferimento ai manuali forniti con il registratore per come utilizzarlo.

● Installazione (collegamento) di tutte le unità HDD nell'unità di estensione contemporaneamente

È possibile rendere disponibili contemporaneamente tutte le unità HDD nell'unità di estensione (renderle collegate). Far riferimento anche ai manuali forniti con il registratore.

- 1** Installare le unità HDD nell'unità di estensione.

Installare le unità HDD seguendo i passaggi 1 e 2 della sezione "Installazione delle unità HDD (pagina 24)". Se si installano 2 o più unità HDD, ripetere i passaggi 1 e 2.

Nota:

- Quando si installano 2 o più unità HDD, non installare le unità contemporaneamente. Soltanto dopo che è stato completato il processo di riconoscimento di una singola unità HDD, installare l'unità HDD successiva seguendo i passaggi 1 e 2.

- 2** Verrà avviato automaticamente il processo di riconoscimento dell'unità a disco rigido.

- L'indicatore di stato dell'HDD lampeggerà di colore arancione durante il processo di riconoscimento. Una volta completato il processo di riconoscimento, l'indicatore di stato dell'HDD si accenderà o lampeggerà di colore verde.
- Se l'unità a disco rigido inserita non è formattata, verrà avviata automaticamente la formattazione. Una volta completata la formattazione, l'indicatore di stato dell'HDD si accenderà di colore verde.
- Se l'unità a disco rigido inserita è formattata, verrà riconosciuta come unità a disco rigido da utilizzare esclusivamente per la riproduzione. In questo caso, l'indicatore di stato dell'HDD lampeggerà di colore verde. Per utilizzarla per la registrazione, seguire le istruzioni dal passaggio 3.

Le seguenti operazioni sono da eseguire sul registratore su disco di rete una volta completato il processo di riconoscimento.*

- 3** Tenere premuto il tasto [USE] per 2 o più secondi.

Il cicalino suonerà.

- 4** Premere il tasto frecce (su o giù) ripetutamente finché non viene visualizzata l'indicazione "HDD Operation".

HDD Operation
[SET]

- 5** Premere il tasto [SET].

- 6** Premere il tasto frecce (su o giù) ripetutamente finché non viene visualizzata l'indicazione "Link EXT".

Link EXT
ACCEPT <NO/YES>

- 7** Spostare il segno di sottolineatura sotto a "YES" utilizzando il tasto frecce (sinistra o destra), quindi premere il tasto [SET].

- 8** Selezionare il numero dello slot per HDD nel quale deve essere inserita l'unità HDD utilizzando il tasto frecce (su o giù), quindi premere il tasto [SET].

Link EXT
UNIT>EXT1 [SET]

- 9** Spostare il segno di sottolineatura sotto a "YES" utilizzando il tasto frecce (sinistra o destra), quindi premere il tasto [SET].

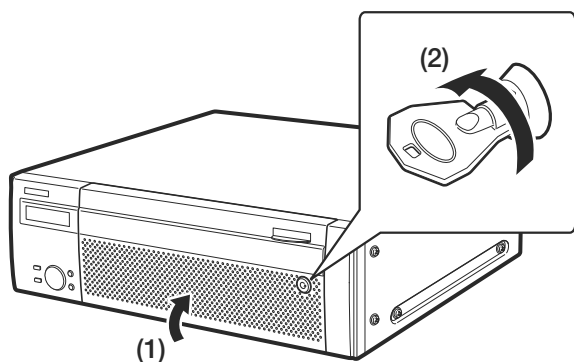
Link EXT1
ACCEPT <NO/YES>

Tutte le unità HDD installate saranno riconosciute come unità HDD da utilizzare per la registrazione.

Link EXT1
DONE [SET]

Quando si preme il tasto [SET], la visualizzazione sull'LCD tornerà al menu di ora e data.

- 10** Chiudere il coperchio anteriore e bloccarlo premendo e girando la chiave verso sinistra. Conservare la chiave in un luogo sicuro.



- 11** Controllare le informazioni del disco.

Sulla pagina "Informazioni sul disco" sul menu di configurazione del registratore si può controllare quanto segue. Far riferimento ai manuali forniti con il registratore per ulteriori informazioni.

- Capacità totale dell'unità a disco rigido
- Capacità disponibile (rimasta) dell'unità a disco rigido
- Contatore
- Modalità operativa dell'unità a disco rigido
- Ora e data dell'intervallo delle immagini registrate sull'unità a disco rigido.

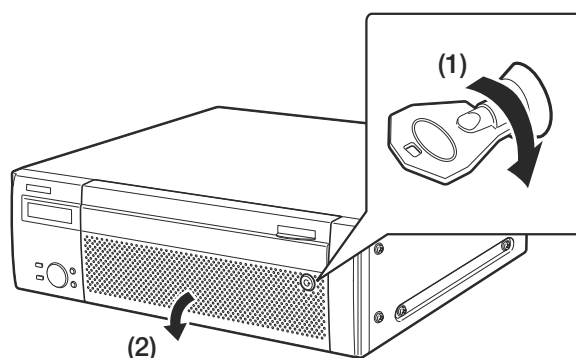
* Quando si utilizza un registratore (non un registratore su disco di rete), far riferimento ai manuali forniti con il registratore per come utilizzarlo.

● Rimozione delle unità HDD

È possibile rimuovere l'unità HDD senza interrompere il funzionamento.

Far riferimento anche ai manuali forniti con il registratore.

- 1** Dopo aver inserito la chiave fornita nella serratura a chiave sul coperchio anteriore, spingere e girarla verso destra per aprire il coperchio anteriore.



Le seguenti operazioni sono da eseguire sul registratore su disco di rete.*

- 2** Tenere premuto il tasto [USE] per 2 o più secondi. Il cicalino suonerà.
- 3** Premere il tasto frecce (su o giù) ripetutamente finché non viene visualizzata l'indicazione "HDD Operation".

HDD Operation
[SET]

- 4** Premere il tasto [SET].

- 5** Premere il tasto frecce (su o giù) ripetutamente finché non viene visualizzata l'indicazione "Remove HDD".

Remove HDD
ACCEPT <NO/YES>

6 Spostare il segno di sottolineatura sotto a "YES" utilizzando il tasto frecce (sinistra o destra), quindi premere il tasto [SET].

7 Selezionare il dispositivo dal quale deve essere rimossa l'unità HDD (registratore su disco di rete: MAIN, unità di estensione x: EXTx) utilizzando il tasto frecce (su o giù), quindi premere il tasto [SET].

```
Remove HDD
UNIT>EXT1 [SET]
```

8 Selezionare l'unità di estensione (EXTx) da rimuovere utilizzando il tasto frecce (su o giù), quindi premere il tasto [SET].

```
Remove HDD
EXT1-1 [SET]
```

9 Spostare il segno di sottolineatura sotto a "YES" utilizzando il tasto frecce (sinistra o destra), quindi premere il tasto [SET].

```
Remove EXT-1
ACCEPT <NO/YES>
```

Verrà avviato il processo di spegnimento dell'unità di estensione e tutti gli indicatori di stato degli HDD cominceranno a lampeggiare di colore arancione. Una volta completato il processo di spegnimento, l'indicatore di stato dell'HDD si spegnerà.

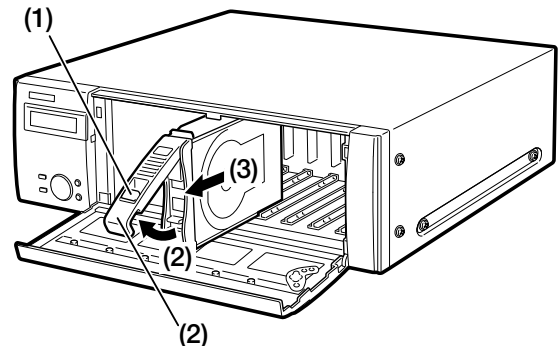
- Quando viene avviato il processo di spegnimento dell'unità HDD sulla quale è in esecuzione la registrazione, la registrazione continuerà su un'altra unità HDD. Talvolta le immagini non potranno essere registrate per diversi secondi durante il passaggio a un'altra unità HDD per la registrazione. Se è presente una singola unità HDD, la registrazione verrà interrotta.

```
Remove EXT-1
Ready [SET]
```

Quando si preme il tasto [SET], la visualizzazione sull'LCD tornerà al menu di ora e data.

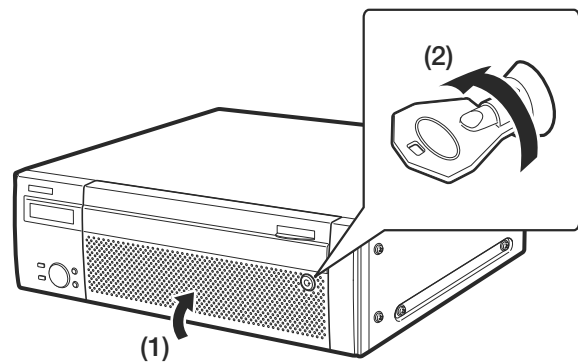
10 Rimuovere le unità HDD dall'unità di estensione.

- (1) Tenere premuta la manopola di rimozione sull'unità HDD.
- (2) Alzare la leva.
- (3) Estrarre l'unità HDD dallo slot per HDD. Estrarre l'unità HDD con attenzione in modo da non farla cadere e maneggiarla con delicatezza per non procurarle colpi o vibrazioni.



11 Chiudere il coperchio anteriore e bloccarlo premendo e girando la chiave verso sinistra.

Conservare la chiave in un luogo sicuro.



12 Controllare le informazioni del disco.

Sulla pagina "Informazioni sul disco" sul menu di configurazione del registratore si può controllare quanto segue. Far riferimento ai manuali forniti con il registratore per ulteriori informazioni.

- Capacità totale dell'unità a disco rigido
- Capacità disponibile (rimasta) dell'unità a disco rigido
- Contatore
- Modalità operativa dell'unità a disco rigido
- Ora e data dell'intervallo delle immagini registrate sull'unità a disco rigido.

Nota:

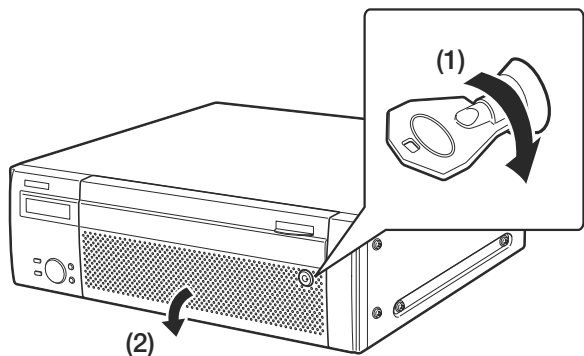
- È impossibile rimuovere l'unità HDD utilizzando i tasti e l'LCD sul pannello anteriore durante il funzionamento nella modalità RAID 5 o RAID 6. Far riferimento a pagina 31 per informazioni su come sostituire un'unità a disco rigido guasta.

* Quando si utilizza un registratore (non un registratore su disco di rete), far riferimento ai manuali forniti con il registratore per come utilizzarlo.

● Rimozione di tutte le unità HDD nell'unità di estensione contemporaneamente

È possibile rimuovere (scollegare) tutte le unità HDD nell'unità di estensione.
Far riferimento anche ai manuali forniti con il registratore.

- 1 Dopo aver inserito la chiave fornita nella serratura a chiave sul coperchio anteriore, spingere e girarla verso destra per aprire il coperchio anteriore.



Le seguenti operazioni sono da eseguire sul registratore su disco di rete.*

- 2 Tenere premuto il tasto [USE] per 2 o più secondi. Il cicalino suonerà.
- 3 Premere il tasto freccia (su o giù) ripetutamente finché non viene visualizzata l'indicazione "HDD Operation".

HDD Operation
[SET]

- 4 Premere il tasto [SET].
- 5 Premere il tasto freccia (su o giù) ripetutamente finché non viene visualizzata l'indicazione "Remove EXT".

Remove EXT
ACCEPT <NO/YES>

- 6 Spostare il segno di sottolineatura sotto a "YES" utilizzando il tasto freccia (sinistra o destra), quindi premere il tasto [SET].

- 7 Selezionare l'unità di estensione (EXT#) da rimuovere utilizzando il tasto freccia (su o giù), quindi premere il tasto [SET].

Remove EXT
UNIT>EXT1 [SET]

- 8 Spostare il segno di sottolineatura sotto a "YES" utilizzando il tasto freccia (sinistra o destra), quindi premere il tasto [SET].

Remove EXT-1
ACCEPT <NO/YES>

Verrà avviato il processo di spegnimento dell'unità di estensione e tutti gli indicatori di stato degli HDD cominceranno a lampeggiare di colore arancione. Una volta completato il processo di spegnimento, tutti gli indicatori di stato degli HDD si spegneranno.

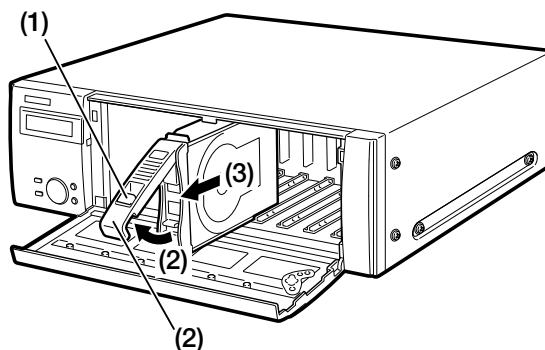
- Quando viene avviato il processo di spegnimento dell'unità di estensione sulla quale è in esecuzione la registrazione, la registrazione continuerà su un'unità HDD su un altro dispositivo. Talvolta le immagini non potranno essere registrate per diversi secondi durante il passaggio a un'altra unità HDD per la registrazione. Se non è presente nessun altro dispositivo con un'unità HDD per la registrazione, la registrazione verrà interrotta.

Remove EXT1
Ready [SET]

Quando si preme il tasto [SET], la visualizzazione sull'LCD tornerà al menu di ora e data.

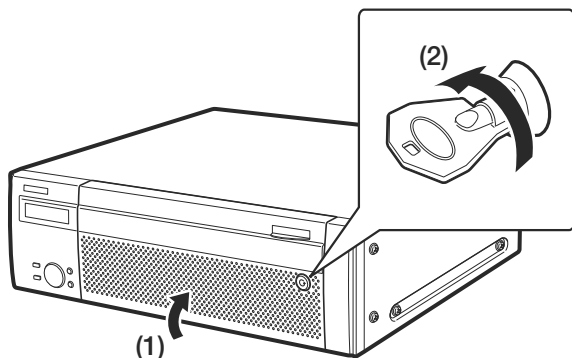
- 9 Rimuovere tutte le unità HDD dall'unità di estensione dopo aver confermato che tutti gli indicatori di accesso agli HDD sono spenti.

- (1) Tenere premuta la manopola di rimozione sull'unità HDD.
- (2) Alzare la leva.
- (3) Estrarre l'unità HDD dallo slot per HDD. Estrarre l'unità HDD con attenzione in modo da non farla cadere e maneggiarla con delicatezza per non procurarle colpi o vibrazioni.



10 Chiudere il coperchio anteriore e bloccarlo premendo e girando la chiave verso sinistra.

Conservare la chiave in un luogo sicuro.



11 Controllare le informazioni del disco.

Sulla pagina "Informazioni sul disco" sul menu di configurazione del registratore si può controllare quanto segue. Far riferimento ai manuali forniti con il registratore per ulteriori informazioni.

- Capacità totale dell'unità a disco rigido
- Capacità disponibile (rimasta) dell'unità a disco rigido
- Contatore
- Modalità operativa dell'unità a disco rigido
- Ora e data dell'intervallo delle immagini registrate sull'unità a disco rigido.

Nota:

- È impossibile rimuovere tutte le unità HDD nell'unità di estensione utilizzando i tasti e l'LCD sul pannello anteriore durante il funzionamento nella modalità RAID 5 o RAID 6. Far riferimento a pagina 31 per informazioni su come sostituire un'unità a disco rigido guasta.

* Quando si utilizza un registratore (non un registratore su disco di rete), far riferimento ai manuali forniti con il registratore per come utilizzarlo.

● Determinazione della modalità operativa

La modalità operativa predefinita è "Singola". Per mettere in funzione il sistema nella modalità singola, le procedure seguenti non sono necessarie.

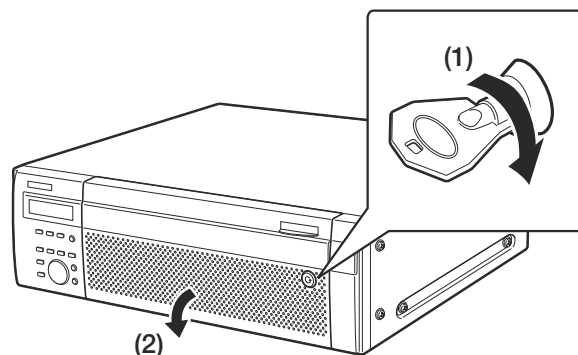
1 Spegnere l'unità di estensione ed il registratore.

Spegnere l'unità di estensione seguendo le istruzioni nella sezione "Spegnimento dell'unità di estensione (pagina 18)".

2 Accendere l'unità di estensione.

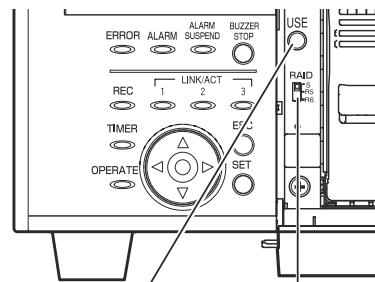
Le seguenti operazioni sono da eseguire sul registratore su disco di rete.*

3 Dopo aver inserito la chiave fornita con il registratore su disco di rete nella serratura a chiave sul coperchio anteriore del registratore su disco di rete, spingere e girarla verso destra per aprire il coperchio anteriore.



4 Determinare la modalità operativa utilizzando il commutatore [RAID].

- S: Modalità singola (Regolazione predefinita)
- R5: Modalità RAID 5
- R6: Modalità RAID 6



Tasto [USE]

Commutatore [RAID]

5 Accendere il registratore premendo l'interruttore [POWER] mentre si tiene premuto il tasto [USE] finché il cicalino non comincia a suonare.

Il registratore verrà avviato nella modalità operativa selezionata.

Importante:

- Non cambiare la modalità operativa dopo che è stato iniziato l'utilizzo del sistema. Se viene cambiata la modalità operativa dopo che è stato iniziato l'utilizzo del sistema, l'accesso ai dati registrati può non riuscire.

* Quando si utilizza un registratore (non un registratore su disco di rete), far riferimento ai manuali forniti con il registratore per come utilizzarlo.

■ Recupero dei dati (in modalità RAID 5/RAID 6)

Se si verifica un guasto dell'unità a disco rigido nella modalità RAID 5 o RAID 6, apparirà la visualizzazione dell'errore come indicato nella tabella seguente.

Nella modalità RAID 5, è possibile leggere i dati sulle altre unità a disco rigido e recuperare i dati anche quando una singola unità a disco rigido si guasta (1DOWN).

Nella modalità RAID 6, è possibile leggere i dati sulle altre unità a disco rigido e recuperare i dati anche quando 2 unità a disco rigido si guastano (2DOWN).

Qualora un'unità a disco rigido si guastasse (fuori servizio), sostituirla immediatamente.

Rivolgersi al proprio rivenditore per l'acquisto/sostituzione di unità a disco rigido.

Importante:

- Nella modalità RAID 5:
Se 2 o più unità a disco rigido si guastano (2DOWN) o quando un'altra unità a disco rigido si guasta durante il recupero dei dati, è impossibile recuperare i dati.
- Nella modalità RAID 6:
Se 3 o più unità a disco rigido si guastano (3DOWN) o quando un'altra unità a disco rigido si guasta durante il recupero dei dati, è impossibile recuperare i dati.

Sorgente	Display/indicazione durante un errore dell'unità a disco rigido	Display/indicazione durante il recupero dei dati
Unità di estensione		
Sull'LCD	RAID 1DOWN: Una singola unità a disco rigido è guasta. RAID 2DOWN: 2 unità a disco rigido sono guaste. RAID 3DOWN (soltanto nella modalità RAID 6) 3 unità a disco rigido sono guaste.	Durante la preparazione del recupero dei dati: [RCV START WAIT] Durante il processo di recupero dei dati (scrittura dei dati in corso): [RECOVERING XX%] (Indica soltanto sull'unità di estensione)
Indicatore di accesso all'HDD	Acceso di colore rosso: Indica che la rispettiva unità a disco rigido è guasta (il che può essere recuperato sostituendo l'unità a disco rigido). <ul style="list-style-type: none"> • Nella modalità RAID 5, indica che l'unità a disco rigido è la prima unità ad essersi guastata. • Nella modalità RAID 6, indica che le unità a disco rigido sono la prima e la seconda unità ad essersi guastate. Lampeggiante di colore rosso Indica che la rispettiva unità a disco rigido è guasta (il che non può essere recuperato nemmeno sostituendo l'unità a disco rigido). <ul style="list-style-type: none"> • Nella modalità RAID 5, indica che l'unità a disco rigido è la seconda unità ad essersi guastata. • Nella modalità RAID 6, indica che l'unità a disco rigido è la terza unità ad essersi guastata. 	Acceso di colore rosso ed arancione alternatamente: Indica che l'unità a disco rigido è attualmente in fase di recupero nella modalità RAID 5/RAID 6.
Registratore		
Registro degli errori Far riferimento ai manuali forniti con il registratore per ulteriori informazioni.	<ul style="list-style-type: none"> • RAID 1DOWN Registratore: MAIN RAIDm 1 DOWN Unità di estensione: EXTu RAIDm 1 DOWN • RAID 2DOWN Registratore: MAIN RAIDm 2 DOWN Unità di estensione: EXTu RAIDm 2 DOWN • RAID 3DOWN Registratore: MAIN RAID6 3 DOWN Unità di estensione: EXTu RAID6 3 DOWN m: Modalità operativa u: Numero dell'unità	Fallimento del recupero RAID: <ul style="list-style-type: none"> • Registratore: MAIN RAIDm RECOVERY FAILURE • Unità di estensione: EXTu RAIDm RECOVERY FAILURE m: Modalità operativa u: Numero dell'unità

● Sostituzione di un'unità a disco rigido guasta nella modalità RAID

Nella modalità RAID 5, è possibile leggere i dati sulle altre unità a disco rigido e recuperare i dati anche quando una singola unità a disco rigido si guasta (1DOWN).

Nella modalità RAID 6, è possibile leggere i dati sulle altre unità a disco rigido e recuperare i dati anche quando 2 unità a disco rigido si guastano (2DOWN).

Importante:

- Non spegnere l'unità mentre è in corso il recupero. Il recupero potrebbe non riuscire.

Nota:

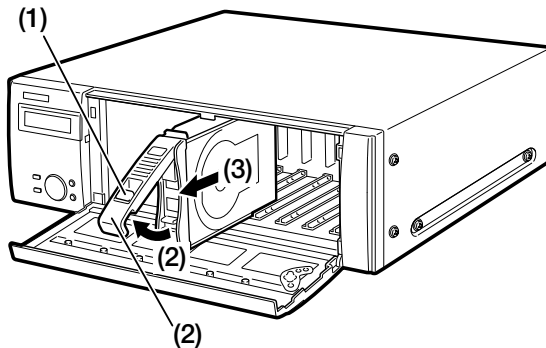
- Sostituire immediatamente il disco guasto e recuperare i dati quando una singola unità a disco rigido si guasta (1DOWN) anche nella modalità RAID 6.

RAID5 1DOWN	32° C
----------------	-------

RAID6 2DOWN	32° C
----------------	-------

1 Sostituire l'unità a disco rigido il cui indicatore di accesso all'HDD è acceso o lampeggia di colore rosso.

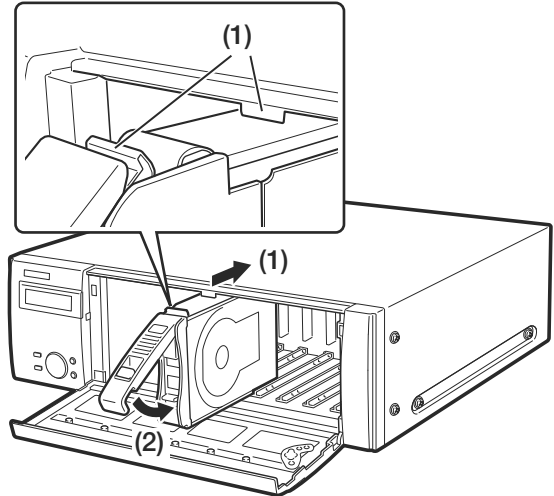
- (1) enere premuta la manopola di rimozione sull'unità HDD.
- (2) Alzare la leva.
- (3) Estrarre l'unità HDD dallo slot per HDD.
Estrarre l'unità HDD con attenzione in modo da non farla cadere e maneggiarla con delicatezza per non procurarle colpi o vibrazioni.



2 Inserire una nuova unità HDD nello slot per HDD rispettivo all'indicatore di accesso all'HDD.

Sollevare la leva sull'unità HDD mentre si tiene premuta la manopola di rimozione e quindi inserire fino in fondo l'unità HDD nello slot per HDD.

- (1) Agganciare saldamente la linguetta sullo slot per HDD con il gancio sull'unità HDD.
- (2) Abbassare la leva e spingerla finché non scatta la manopola di rimozione.



3 Verrà avviato automaticamente il processo di riconoscimento dell'unità a disco rigido e consecutivamente verrà avviato il recupero dei dati. Quando viene avviato il recupero dei dati, il rispettivo indicatore di accesso all'HDD si accenderà alternatamente di colore arancione e rosso.

Il recupero dei dati comincerà subito dopo la visualizzazione dell'indicazione "RCV START WAIT".

RAID5 RCV START WAIT	32° C
-------------------------	-------

L'indicazione seguente verrà visualizzata durante il recupero (scrittura) dei dati.

RAID5 RECOVERING	32° C * * %
---------------------	----------------

4 Una volta completato il recupero dei dati, l'indicatore di accesso all'HDD si spegnerà o si accenderà di colore verde.

Quando 2 unità a disco rigido sono guaste (2DOWN) nella modalità RAID 6, il recupero dei dati della seconda unità ad essersi guastata verrà avviato una volta completato il recupero della prima unità.

Correzione dei difetti di funzionamento

Controllare quanto segue prima di richiedere la riparazione. Rivolgersi ad un rivenditore se un problema non può essere risolto anche dopo aver controllato e provato la soluzione, oppure se un problema non è descritto sotto, o quando si incontrano difficoltà durante le installazioni.

Problema	Elemento di controllo/Rimedio	Pagina di riferimento
L'unità non si accende.	▶ Controllare che la spina di alimentazione sia collegata correttamente alla presa CA.	-
	▶ Controllare che il cavo di alimentazione sia inserito correttamente nella presa del cavo di alimentazione dell'unità di estensione.	12
L'indicatore di errore lampeggia di colore arancione. L'unità si interrompe a causa di un errore termico.	▶ La ventola è fuori servizio. Rivolgersi al rivenditore.	-
	▶ Le ventole sulla parte posteriore o le fessure di ventilazione sulla parte anteriore e su entrambi i lati dell'unità di estensione non sono ostruite? Assicurarsi che le ventole sulla parte posteriore, le fessure di ventilazione sulla parte anteriore o entrambi i lati del registratore non siano ostruiti.	8
	▶ La temperatura all'interno dell'unità di estensione è troppo alta/bassa. Utilizzare l'unità di estensione a temperature ambiente appropriate.	7
	▶ Quando l'indicatore di errore lampeggia di colore arancione, la temperatura all'interno dell'unità di estensione può essere troppo alta. Controllare se si è formata o meno polvere attorno alle ventole.	-
Non viene riconosciuta l'unità di estensione.	▶ Assicurarsi che sia utilizzato il cavo di collegamento fornito con l'unità di estensione.	16
	▶ Assicurarsi che il cavo di collegamento non sia allentato.	16
	▶ È stata accesa l'unità di estensione prima di accendere il registratore? Riavviare il sistema ed accendere per prima l'unità di estensione.	18
	▶ Quando si utilizza un interruttore automatico o un dispositivo equivalente per accendere/spegnere l'intero sistema in una sola volta, assicurarsi che tutti i dispositivi siano collegati alla stessa fonte di alimentazione.	-
	▶ Quando si utilizza un UPS (gruppo di continuità), collegare tutti i dispositivi allo stesso UPS.	-

Problema	Elemento di controllo/Rimedio	Pagina di riferimento
<p>Non viene riconosciuta l'unità a disco rigido. L'indicatore di stato dell'HDD non si accende.</p>	<p>Assicurarsi che l'unità HDD sia inserita fino in fondo nello slot per HDD.</p>	24
	<p>È stata inserita un'altra unità HDD nello slot per HDD prima che venisse completato il processo di riconoscimento dell'altra unità HDD? Rimuovere l'unità HDD non riconosciuta ed inserirla una volta completato il processo di riconoscimento in corso.</p>	25
	<p>L'unità a disco rigido è guasta.</p>	-
<p>L'unità HDD non viene riconosciuta nonostante l'indicatore di stato dell'HDD sia acceso.</p>	<p>Installare (collegare) nuovamente l'unità HDD utilizzando il registratore.</p>	24
<p>L'indicatore di errore lampeggia di colore rosso.</p>	<p>Si è verificato un errore di sistema. Rivolgersi al proprio rivenditore.</p>	-
<p>L'indicatore dell'HDD si accende/lampeggia di colore rosso.</p>	<p>Assicurarsi che tutte le unità HDD siano installate in ordine da HDD1 a HDD9. Inserire le unità HDD una ad una in ordine partendo da HDD1.</p>	24
	<p>La rispettiva unità a disco rigido nella modalità RAID 5 o RAID 6 è guasta. L'indicatore di accesso all'HDD rispettivo all'unità a disco rigido che si è guastata per prima si accenderà di colore rosso e gli indicatori rispettivi all'altra unità a disco rigido che si è guastata lampeggeranno di colore rosso.</p>	30
<p>Impossibile recuperare i dati dopo la sostituzione di unità HDD nella modalità RAID 5/RAID 6.</p>	<p>Assicurarsi che l'unità HDD sia inserita fino in fondo nello slot per HDD.</p>	31
	<p>L'unità a disco rigido sulla quale sono presenti dati da recuperare è guasta.</p>	-
	<p>Controllare se la capacità della nuova unità a disco rigido è inferiore a quella dell'unità originale. Se si utilizzano diversi modelli contemporaneamente anche quando la loro capacità è identica, la capacità disponibile può essere di una piccola percentuale inferiore. Quando si utilizzano più unità a disco rigido, utilizzare lo stesso modello. Anche il trasferimento dei dati su un'unità a disco rigido la cui capacità è superiore a quella dell'unità originale è un'opzione.</p>	23

Problema	Elemento di controllo/Rimedio	Pagina di riferimento
L'indicatore di stato dell'HDD si accende alternatamente di colore arancione e rosso anche quando non è in esecuzione nessuna registrazione o riproduzione.	Assicurarsi che non sia in elaborazione il recupero dei dati nella modalità RAID 5/RAID 6.	30
L'isolamento del cavo di alimentazione è danneggiato.	Il cavo, la spina ed i connettori di alimentazione sono consumati. Questo può risultare in scosse elettriche o in un incendio. Rimuovere immediatamente la spina di alimentazione dalla presa CA e rivolgersi a personale di assistenza qualificato.	-
Il cavo, la spina ed i connettori di alimentazione si riscaldano durante l'utilizzo.		
Il cavo di alimentazione si riscalda quando piegato o tirato.		
Viene visualizzata l'indicazione "EXTu ERR INITIAL ERR" sull'LCD del registratore su disco di rete. (u: Numero dell'unità)	Collegare nuovamente l'unità di estensione dopo aver ripristinato le sue impostazioni alla regolazione predefinita.	21

Dati tecnici

• Generali

Alimentazione:	Modello NTSC: 120 V CA, 60 Hz Modello PAL: 220 V CA a 240 V CA, 50 Hz
Consumo di corrente:	130 W
Temperatura ambiente di funzionamento:	5 °C a 45 °C
Umidità ambiente di funzionamento:	5 % a 90 % (senza condensazione)
Altitudine di funzionamento massima:	2 000 m sopra il livello del mare
Dimensioni:	430 mm (L) x 132 mm (A) x 400 mm (P) (esclusi i piedini di gomma e le sporgenze)
Massa:	Quando non è installato nessun HDD: 13,5 kg Quando sono installati 9 HDD: 20 kg

• Unità a disco rigido (Rivolgersi al proprio rivenditore riguardo l'acquisto di unità a disco rigido.)

Unità a disco rigido:	Unità a disco rigido da 3,5 di tipo (Si possono installare fino a 9 unità a disco rigido.) RAID 5 (Disponibile soltanto quando sono installate 3 o più unità a disco rigido.) RAID 6 (Disponibile soltanto quando sono installate 4 o più unità a disco rigido.)
-----------------------	--

• Ingresso/Uscita

Connettore di ingresso esterno (EXT IN):	Interfaccia seriale ad alta velocità, 1,5 Gbps (valore teorico), x1
--	---

Accessori standard

Guida all'installazione (questo manuale)	1 pz.
Garanzia (soltanto per il mercato statunitense)	1 pz.

Quanto segue è per l'installazione:

Cavo di alimentazione	
Per il modello NTSC	1 pz.
Per il modello PAL	2 pz.
Cavo di collegamento (1 m)	1 pz.
Morsetto per i cavi	2 pz.
Chiave	2 pz.
Etichetta*	1 pz.
Staffa di montaggio a rack	2 pz.
Vite di fissaggio della staffa di montaggio a rack	6 pz.
Maniglia del rack	2 pz.
Viti per la maniglia del rack	4 pz.
Rondella	4 pz.
Contenitore per HDD	9 pz.
Vite di fissaggio dell'HDD	54 pz.

* Questa etichetta è uguale a quella che si trova sulla superficie di questo prodotto. Tenerla in vista quando si installa questo prodotto nel rack.

**Informazioni per gli utenti sullo smaltimento di apparecchiature elettriche ed elettroniche obsolete
(per i nuclei familiari privati)**



Questo simbolo sui prodotti e/o sulla documentazione di accompagnamento significa che i prodotti elettrici ed elettronici usati non devono essere mescolati con i rifiuti domestici generici.

Per un corretto trattamento, recupero e riciclaggio, portare questi prodotti ai punti di raccolta designati, dove verranno accettati gratuitamente. In alternativa, in alcune nazioni potrebbe essere possibile restituire i prodotti al rivenditore locale, al momento dell'acquisto di un nuovo prodotto equivalente.

Uno smaltimento corretto di questo prodotto contribuirà a far risparmiare preziose risorse ed evitare potenziali effetti negativi sulla salute umana e sull'ambiente, che potrebbero derivare, altrimenti, da uno smaltimento inappropriato. Per ulteriori dettagli, contattare la propria autorità locale o il punto di raccolta designato più vicino.

In caso di smaltimento errato di questo materiale di scarto, potrebbero venire applicate delle penali, in base alle leggi nazionali.

Per gli utenti aziendali nell'Unione Europea

Qualora si desideri smaltire apparecchiature elettriche ed elettroniche, contattare il rivenditore o il fornitore per ulteriori informazioni.

Informazioni sullo smaltimento in nazioni al di fuori dell'Unione Europea

Questo simbolo è valido solo nell'Unione Europea.

Qualora si desideri smaltire questo prodotto, contattare le autorità locali o il rivenditore e chiedere informazioni sul metodo corretto di smaltimento.

Panasonic Corporation

<http://www.panasonic.com>

Panasonic i-PRO Sensing Solutions Co., Ltd.
Fukuoka, Japan

Authorised Representative in EU:

Panasonic Testing Centre
Panasonic Marketing Europe GmbH
Winsbergring 15, 22525 Hamburg, Germany