

Panasonic®

使用说明书 安装篇

网络视频编码器

型号：WJ-GXE500/CH



使用产品前请仔细阅读本使用说明书，并请妥善保管。

本说明书中部分型号后缀予以省略。




注意


有触电危险，请勿拆开。



注意：为了减少触电危险，请勿取下护盖（或后盖）。内部没有用户能自行修理的零件。应由有资格的人员进行维修工作。



在正三角形中带箭头的闪电符号，用以提醒用户在本装置附近出现较大的非绝缘“危险电压”足以使人体产生触电。



在正三角形中的感叹号，用以提醒用户参考有关本装置的重要操作与维修的文字说明。

断开电源。当电源线接通电源时，无论设备有无开关，均为设备供电。拔下电源线则所有装置的电源都断开。

警告：

- 设备应当连接到有接地保护连接的电源插座上。
- 电源插头或者连接器应当保持完好随时可用。
- 请勿将本装置置于雨水、潮湿的环境中，以免发生火灾或触电。为防止水滴溅入，请不要将盛有液体的容器（如花瓶）放置在本装置上。
- 有关本装置的一切安装工作都必须由有资格的维修人员或者系统安装人员进行。
- 连接应当符合当地的电气规定。
- 为了充分通风，设备周围应留有通风所需间隙。
- 通风口不应覆盖诸如报纸、桌布和窗帘等物品而妨碍通风。

注意：

- 本装置的机身编号、电源规格以及其它信息，请参见贴在本装置底部的标签。

目录

重要安全须知	4
有限责任	5
免责条款	5
前言	5
特点	6
关于使用说明书	7
对电脑的系统要求	7
商标和注册商标	8
关于著作权	8
网络安全	8
注意事项	9
安装时的注意事项	11
各部分的名称	13
插入和取出SDHC/SD记忆卡	15
连接	17
配置网络设置	22
故障排除	24
规格	25
附件	27

重要安全须知

- 1) 请阅读本说明书。
- 2) 请妥善保存本说明书。
- 3) 请注意每项警告。
- 4) 请遵照所有说明。
- 5) 本装置请勿在靠近水的地方使用。
- 6) 只能用干布清洁。
- 7) 请勿堵塞任何通风孔。请按照生产厂商的指示进行安装。
- 8) 请勿安装在散热器、暖风机出风口、火炉或其它发热的器具（包括放大器）等热源近旁。
- 9) 只能使用生产厂商规定的配件/附件。
- 10) 只能与生产厂商规定或随机附送的手推车、台架、三脚架、托架或桌子一起使用。使用手推车移动本装置时要特别注意，不要因倾翻而受伤。



- 11) 雷电交加的暴风雨天气或长期不使用本装置时，请拔下插头。
- 12) 本装置遭到损坏，比如发生电源线或插头受损、液体溅入或异物落入装置内、淋雨、受潮、不能正常工作或装置坠落等情况时，请尽快与经销商或维修服务中心联系。

有限责任

任何表述除其文字所提供之意思以外不作任何保证，无论明示还是暗示，包括但不限于产品特性、特殊功能的适用以及不侵害第三

方权力的默认保证。本表述内容存在技术或印刷错误的可能性。为完善本表述与相关产品，该表述内容可能随时被更改。

免责条款

如本产品出现故障，本公司将根据保修条款进行修理或更换。但对下述情况本公司对任何团体或个人均不承担任何责任，包括但不限于：

- (1) 非归责于本产品质量原因引起的任何损害和损失，包括但不限于直接或间接的、特定的、相因而生的或典型的损害或损失；
- (2) 由于任何安装不当或用户的使用不当或不注意而引起的损害或本产品的破损等；
- (3) 当用户对本产品进行拆卸、修理或改造时，不管起因是否在此，而造成的一切故障和异常；
- (4) 由于任何理由或原因（包括产品的任何故障或问题）、由未能显示的图像所引起的不便或任何损失；
- (5) 与第三方的设备等组成的系统引起的异常或其结果所导致的不便、损失或损害；
- (6) 用户拍摄的监控图像（包括保存的数据）由于某种原因而被公开或被用于监控以外的目的，结果侵害了作为被摄对象的个人或团体的隐私等，并因此而提出的赔偿要求或投诉；
- (7) 由于任何故障造成的注册数据丢失。

前言

网络视频编码器WJ-GXE500/CH是为通过连接在网络（10BASE-T/100BASE-TX）上的电脑进行操作而设计的。最多可以捕捉4台模拟摄像机的图像并压缩成JPEG、MPEG-4或H.264格式的图像。

连接到网络后，可以通过电脑进行监视和监听（音频功能仅用于Ch1视频输入时）。

注：

- 需要配置电脑及其网络设置，以便（通过电脑）监视和监听来自摄像机的视频和音频。还需要在电脑上安装网络浏览器。
-

特点

移动适应型I-P（隔行-逐行）转换功能

从模拟影像中检测出因移动而产生锯齿的区域并进行特别处理，即使是移动的影像也可以转换成清晰的数字影像。

摄像机同轴通信功能

可以对复合摄像机（选购件）的旋转云台及镜头进行控制。

电缆补偿功能

对因远距离传送导致的模拟图像劣化进行补偿，保持图像鲜明。

可通过以太网供电（PoE供电）

连接到以太网供电兼容的设备时，可以通过局域网电缆将电源提供给本产品（符合IEEE802.3af标准）。

可以进行音频互动通讯（仅用于Ch1视频输入时）

使用麦克风输入/线路输入插口和音频输出插口，可以将音频信号发送给电脑，也可以接收电脑发送的音频信号。

SDHC/SD记忆卡槽

图像既可以自动（当使用FTP定期图像传送功能传送图像失败时）也可以手动保存在SDHC/SD记忆卡上。

可以使用网络浏览器回放保存在SDHC/SD记忆卡上的图像或者下载网络浏览器上显示的图像。（推荐使用的SDHC/SD记忆卡请参见第27页）

RS-485命令控制功能

通过本产品的命令控制功能，可以实现各规格的RS-485控制。

关于使用说明书

WJ-GXE500/CH有2套使用说明书：本书和使用说明书 操作设置篇（PDF）。

本书中有关于本产品的安装方法、网络连接和设置方法的说明。

关于本产品的操作和设置的说明，请参见光盘（附件）中的“使用说明书 操作设置篇”（PDF）。

阅读PDF文件需要使用Adobe® Reader®软件。

对电脑的系统要求

CPU:	推荐：Intel® Core™ 2 Duo 2.4 GHz以上
内存:	512 MB以上（但是，使用Microsoft® Windows® 7或Microsoft® Windows Vista®时需要1 GB以上的内存。）
网络插口:	10BASE-T/100BASE-TX 1
音频插口:	声卡（使用音频功能时）
监视器:	分辨率：1 024 × 768像素以上 色彩：24位真彩色以上
操作系统:	Microsoft® Windows® 7 Professional（64位） Microsoft® Windows® 7 Professional（32位） Microsoft® Windows Vista® Business SP1（32位） Microsoft® Windows® XP Professional SP3
操作语言:	中文
网络浏览器:	Windows® Internet Explorer® 8.0 （Microsoft® Windows® 7 Professional 32位/64位） Windows® Internet Explorer® 7.0 （Microsoft® Windows Vista® Business SP1 32位） Microsoft® Internet Explorer® 6.0 SP3 （Microsoft® Windows® XP Professional SP3）
其它:	光盘驱动器：用于阅读光盘（附件）中的使用说明书以及安装各种软件。 DirectX® 9.0c以上 Adobe® Reader®：用于阅读光盘（附件）中的使用说明书。

重要:

- 使用不符合上述要求的电脑时，图像显示可能变慢或者网络浏览器不能使用。
 - 如果电脑上没有安装声卡将听不到声音。另外音频也有可能由于网络环境而中断。
 - 不支持Microsoft® Windows® XP Professional 64位版本。
 - IPv6网络下操作时，请使用Microsoft® Windows® 7或Microsoft® Windows Vista®。
-

注：

- 使用Microsoft® Windows® 7或Microsoft® Windows Vista®时关于对电脑的系统需求和注意事项的相关信息请参见“关于Windows Vista®、Windows® 7的说明”（PDF）。
-

商标和注册商标

- Microsoft、Windows、Windows Vista、Internet Explorer、ActiveX和DirectX是Microsoft Corporation在美国和/或其他国家（或地区）的注册商标或商标。
- Intel和Intel Core是英特尔公司在美国和其他国家（地区）的注册商标或商标。
- Adobe、Adobe徽标和Reader是Adobe Systems Incorporated在美国和/或其他国家/地区的注册商标或商标。
- SD徽标是商标。
- 本说明书中的其他公司或者产品的名称可能是相应公司的商标或者注册商标。

关于著作权

禁止将本机附带的软件转让、复制、反向汇编、反向编译、反向工程以及违反出口法令的出口行为。

网络安全

将本产品连接到网络上时，提醒您注意以下风险：

- ① 由于使用本产品造成的信息泄露或丢失
- ② 恶意使用本产品进行非法活动
- ③ 恶意干扰或者阻止本产品的正常工作

为了防止上述风险，请客户充分实施网络安全保护措施（包含以下保护措施）。

- 在有防火墙等的安全网络中使用本产品。
- 如在网络系统中使用本产品，请定期确认和清除电脑病毒或恶意程序。
- 为了防止恶意攻击，应设定用户名和密码来限制非授权用户访问网络。
- 为了防止在网络上泄漏图像数据、验证信息（用户名、密码）、报警邮件信息、FTP服务器信息、DDNS服务器信息等，应通过用户验证来限制访问。
- 以管理员身份访问以后，请务必关闭所有的浏览器。
- 请定期更改管理员密码。
- 请勿将本产品以及电缆安装在容易被人损坏的地方。

注意事项

安装时请委托经销商

安装中需要技术和经验。否则可能会造成火灾、触电、受伤或物件损坏。
请务必联系经销商。

当发生异常时请立即停止

使用中出現冒烟、发生异味等情况时，继续使用可能会导致火灾。
此时请立即切断电源，并与经销商联系。

禁止自行拆解或改造

以防造成火灾、触电。
修理、定期检查等请委托经销商。

防止异物落入

否则可能导致设备的永久损坏。
此时请立即切断电源，并与经销商联系。

请勿在本产品的上方放置盛有水的容器 (如花瓶)

如溢出的水进入装置内部，可能会引起火灾、触电。此时请立即拔下电源插头，并与经销商联系。

请放置在稳固的地方

以防发生坠落、受伤等事故。

请勿在雷电环境下安装或连接

否则可能会导致火灾。

请勿放置于潮湿、多尘的地方

否则可能因潮湿多尘而导致绝缘不良，进而引起火灾、触电。

清洁时请切断电源

否则可能导致受伤。

请勿堵塞通风口

如果内部温度过高，有可能引起火灾。

[使用时的注意事项]

本装置为室内专用。不能室外使用。

环境要求

请勿长时间在高温、高湿的场所使用。否则有可能会损坏本产品的部件从而缩短使用寿命。（推荐环境温度：35℃以下）
请勿在靠近热源的地方使用本产品（如加热器附近）。

小心轻放本产品

避免坠落、强烈冲击或震动，以免损坏产品而造成功能不良。

关于电脑显示器

如果在电脑显示器上长时间显示相同的图像，可能会损伤电脑显示器。建议使用屏幕保护功能。

检测出异常时本产品将自动重新启动

检测出异常时，本产品将会重新启动。重新启动后与刚接通电源一样，约2分钟内不能操作本产品。

产品的废弃和转让

保存在SDHC/SD记忆卡上的图片可能会泄漏个人信息。如果要将本产品废弃或者转让给他人，甚至是需要修理时，请确保SDHC/SD记忆卡上不保存任何数据。

清洁本产品机身

清洁时请切断电源。请勿使用稀释剂、苯或其它挥发性化学试剂进行清洁，以防外壳变色。
使用无纺布擦拭时，请遵守该布的使用注意事项。

污渍难以去除时，请用软布蘸取用水稀释后的中性厨房用清洁剂，用力拧干后轻轻擦拭，然后用柔软的干布擦去残余清洁剂。

刷新时间间隔

由于网络环境、电脑性能、拍摄对象、访问流量等因素，图像刷新间隔可能变长。

SDHC/SD记忆卡

- 将SDHC/SD记忆卡插入SDHC/SD记忆卡槽前应切断本产品的电源。否则，可能造成功能异常或者损坏保存在SDHC/SD记忆卡中的数据。关于如何插入和取出SDHC/SD记忆卡，请参见第15页的说明。

- 使用未格式化的SDHC/SD记忆卡时，应先对本产品对其格式化后再使用。格式化后，SDHC/SD记忆卡上保存的数据将全部被删除。

如果使用未格式化的SDHC/SD记忆卡或者使用在本产品以外设备上格式化的SDHC/SD记忆卡，可能造成本产品不能正常工作或者性能变差。关于如何格式化SDHC/SD记忆卡，请参见“使用说明书 操作设置篇”（PDF）。

- 如果使用其它SDHC/SD记忆卡，可能造成本产品不能正常工作或者性能变差。

编码标签

发生故障需要咨询时请与供货商联系。咨询时需要提供编码标签上的信息。注意请勿遗失。请将客户用的一张标签贴于光盘盒或光盘袋上。

MPEG-4 Visual专利许可证

This product is licensed under the MPEG-4 Visual Patent Portfolio License for the personal and non-commercial use of a consumer for (i) encoding video in compliance with the MPEG-4 Visual Standard ("MPEG-4 Video") and/or (ii) decoding MPEG-4 Video that was encoded by a consumer engaged in a personal and non-commercial activity and/or was obtained from a video provider licensed by MPEG LA to provide MPEG-4 Video. No license is granted or shall be implied for any other use. Additional information including that relating to

promotional, internal and commercial uses and licensing may be obtained from MPEG LA, LLC. See <http://www.mpegla.com>.

中文译文：本产品已取得MPEG-4 Visual专利许可证。因此，在以下情况中，可将本产品用于相关的个人及非商业用途。(i) 当用户以符合MPEG-4 Visual标准（“MPEG-4 Video”）的编码方式进行视频编码时；(ii) 当用户在解码由用户在从事个人及非商业活动中编码的视频和/或由从MPEG LA已取得MPEG-4 Visual许可证授权的MPEG-4 Video供应商提供的视频时；对于任何其它用途，则不授予或默认任何许可证。有关更多信息，包括与促销、内部、商业用途及许可相关的信息，可从MPEG LA, LLC.获取。请访问<http://www.mpegla.com>。

AVC专利许可证

THIS PRODUCT IS LICENSED UNDER THE AVC PATENT PORTFOLIO LICENSE FOR THE PERSONAL USE OF A CONSUMER OR OTHER USES IN WHICH IT DOES NOT RECEIVE REMUNERATION TO (i) ENCODE VIDEO IN COMPLIANCE WITH THE AVC STANDARD ("AVC VIDEO") AND/OR (ii) DECODE AVC VIDEO THAT WAS ENCODED BY A CONSUMER ENGAGED IN A PERSONAL ACTIVITY AND/OR WAS OBTAINED FROM A VIDEO PROVIDER LICENSED TO PROVIDE AVC VIDEO. NO LICENSE IS GRANTED OR SHALL BE IMPLIED FOR ANY OTHER USE. ADDITIONAL INFORMATION MAY BE OBTAINED FROM MPEG LA, L.L.C.

SEE [HTTP://WWW.MPEGLA.COM](http://www.mpegla.com)

中文译文：本产品已取得AVC专利许可证。因此，在以下情况中，可将本产品用于相关的个人及其它非营利的用途。(i) 当用户以符合AVC视频标准（“AVC Video”）的编码方式进行视频编码时；(ii) 当用户在解码由用户在从事个人活动中编码的视频和/或由已取得AVC许可证授权的AVC视频供应商提供的视频时；对于任何其它用途，则不授予或默认任何许可证。有关更多信息，可从MPEG LA, LLC.获取。请访问[HTTP://WWW.MPEGLA.COM](http://www.mpegla.com)。

安装时的注意事项

请按照电气设备技术基准进行施工。

本产品仅供室内使用

避免将本产品长时间暴露在直射阳光下，并且不要将本产品安装在加热器或者空调器附近，否则，可能造成变形、变色或功能异常。请勿在水滴或液体容易溅入的场所中使用。

安装场所

- 请将本装置放置在水平的场所。
- 避免在以下场所安装：
 - 直接溅到雨水或水的场所（也包括屋檐下等）；
 - 游泳池等使用化学药剂的场所；
 - 厨房或机械工厂等蒸汽或油烟较多的场所；
 - 有可燃性气体等特殊环境的场所；
 - 有放射线或X射线、以及强电波或电磁波的场所；
 - 海上或海岸通道、以及温泉等产生腐蚀性气体的场所；
 - 温度超出-10 °C至+50 °C范围的场所；
 - 车辆或船舶等振动较大的场所（非车载设备）；
 - 空调吹风口或户外空气入口附近等温度急剧变化的场所。

如果长期不使用本产品，务必将其取下。

无线电干扰

在电视机、收音机天线、电动机或变压器等强电场或磁场附近使用本产品时，图像可能受到干扰并且可能产生噪声。

PoE（以太网供电）

可以使用符合IEEE802.3af标准的PoE集线器供电。

路由器

将本产品连接到因特网时使用带端口映射功能（NAT、IP伪装）的宽带路由器。关于端口映射功能的相关信息，参见“使用说明书操作设置篇”（PDF）。

信号接地端子

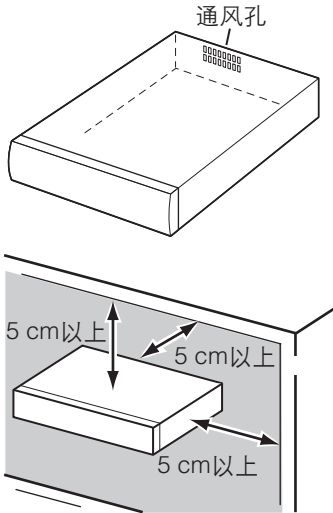
将本机的信号接地端子和系统中的其它机器的信号接地端子进行连接并接地。如不接地，则有可能导致振动、噪音等。

散热

为了防止火灾和本产品故障，应注意以下事项：

- 请勿使通风口被墙壁或机身，布等堵住，以防本产品过热。请定期清洁本产品，以防灰尘堵塞通风口；

- 设备两侧，上面和后面应留出5 cm以上的空间。



切断电源

切断电源时，请拔下本产品的电源线（PoE供电时拔下局域网电缆）或切断本产品所连接的供电设备。

设置时间

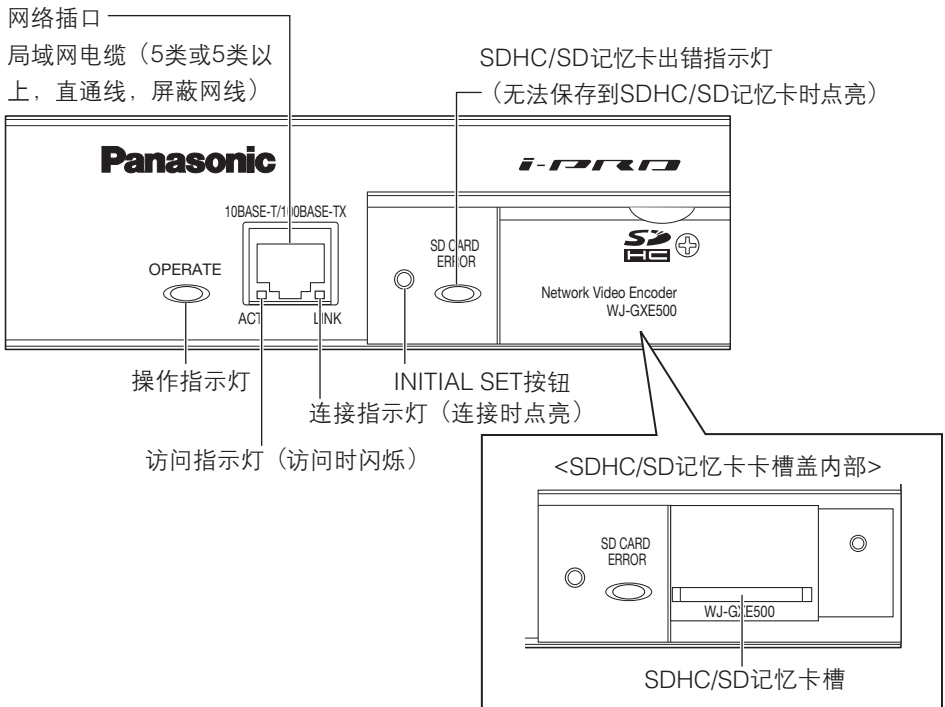
本产品开始运行前需要设置时间。根据本产品的使用环境可能会产生时间上的误差（提前或延迟）。

为了减少时间误差，请使用NTP服务器定期对时间进行更新。

关于时间设置，NTP服务器，请参见光盘（附件）中的“使用说明书 操作设置篇”（PDF）。

各部分的名称

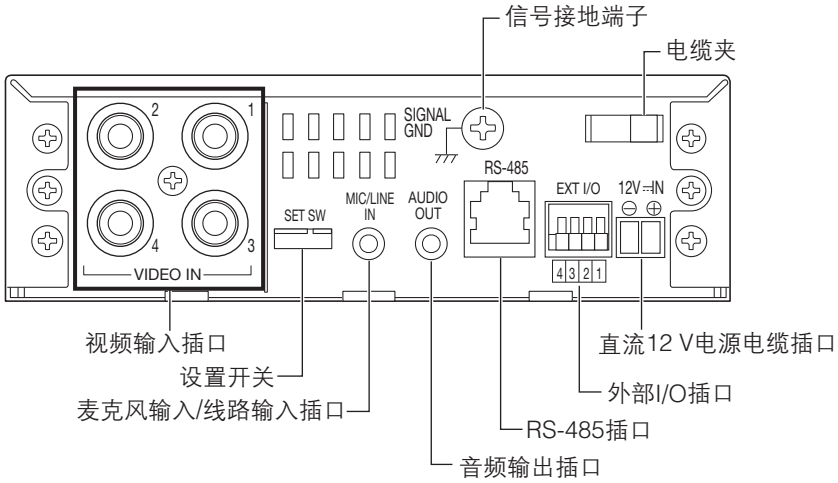
前视图



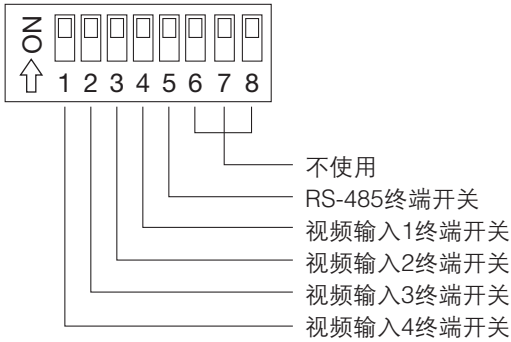
关于INITIAL SET（初始化）按钮

先切断本机电源，再次接通电源的同时按住此按钮等待大约5秒钟放开，再等待大约2分钟。本机将重新启动并且所有设置包括网络设置将被初始化。在初始化设置之前，建议事先记录先前的设置。

后视图



设置开关



	开	关	初始设置
视频输入终端开关1至4	有终端电阻	无终端电阻	开 (ON)
RS-485终端开关	有终端电阻	无终端电阻	开 (ON)

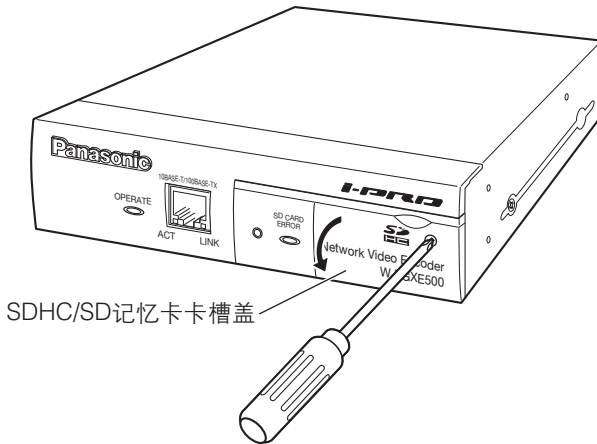
插入和取出SDHC/SD记忆卡

重要：

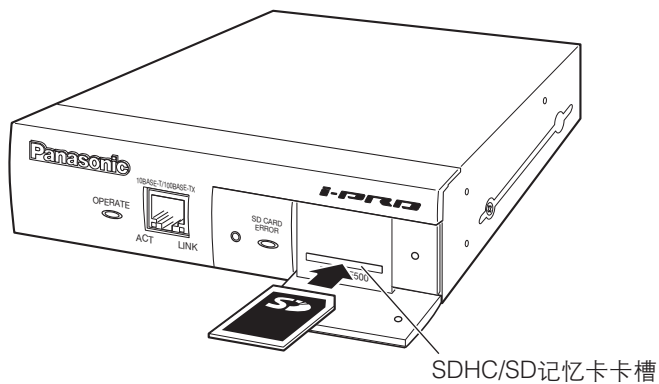
- 插入SDHC/SD记忆卡之前先切断本产品的电源。
- 请使SDHC/SD记忆卡的标签面朝上插入卡槽中。
- 取出SDHC/SD记忆卡前，先在设置菜单的“基本设置”页面中的“SD记忆卡”标签页下将“SD记忆卡”选择为“不使用”。配置完上述设置以后，切断本产品的电源，然后取出SDHC/SD记忆卡。（使用说明书 操作设置篇（PDF））

插入SDHC/SD记忆卡

- 1 松开SDHC/SD记忆卡卡槽盖的螺钉并打开。



- 将SDHC/SD记忆卡插入SDHC/SD记忆卡卡槽中。



- 关闭SDHC/SD记忆卡卡槽盖，并拧紧螺钉。

取出SDHC/SD记忆卡

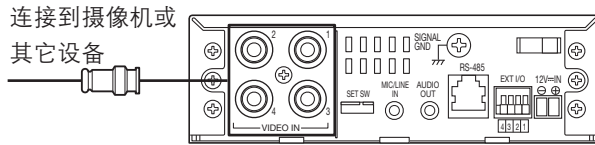
- 按照“插入SDHC/SD记忆卡”的步骤1，打开SDHC/SD记忆卡卡槽盖。
- 按SDHC/SD记忆卡解除锁定，从SDHC/SD记忆卡卡槽中取出SDHC/SD记忆卡。
- 关闭SDHC/SD卡卡槽盖，并拧紧螺钉。

连接

连接前请务必切断本机和各个设备的电源。

连接前请准备好所需的电缆和设备。

- 1 将BNC同轴电缆连接到后面的视频输入插口上。根据需要使用设置开关切换终端电阻（75 Ω）的有/无。（请参见第14页）
视频输入插口1至4对应的是Ch1至4。



- 2 将麦克风连接到麦克风输入/线路输入插口上（用于音频接收功能）。
输入阻抗：约2 kΩ
推荐电缆长度：1 m以下（麦克风输入）
10 m以下（线路输入）
推荐麦克风：插入式电源麦克风（选购件）
连接一个单声道小型插口（ $\phi 3.5$ mm）
 - 电压：2.5 V \pm 0.5 V
 - 推荐麦克风灵敏度：-48 dB \pm 3 dB (0 dB=1 V/Pa, 1 kHz)

重要：

- 连接及断开音频电缆，或打开本产品电源开关之前，请先关闭音频输入设备的开关。否则扬声器可能会发出噪音。
-

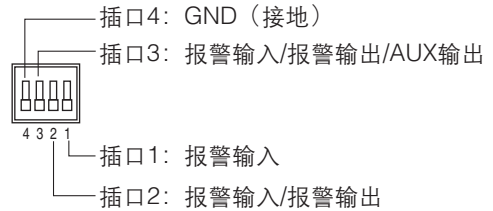
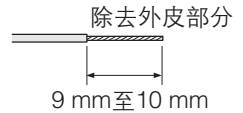
- 3 连接内置放大器的外部扬声器至音频输出插口（用于音频传送功能）。
连接 $\phi 3.5$ mm的立体声小型插口（输出为单声道）
 - 推荐电缆长度：10 m以下

4 连接外部设备至外部I/O插口 (EXT I/O)。

将来自外部设备的电缆外皮除去9 mm至10 mm，绞合电缆芯线以防插入插口后发生短路。

电缆规格：AWG 22至AWG 28，单芯，绞线

- * 电缆插入插口后，请确认剥下外皮的芯线是否裸露到插口外面，是否连接牢固。



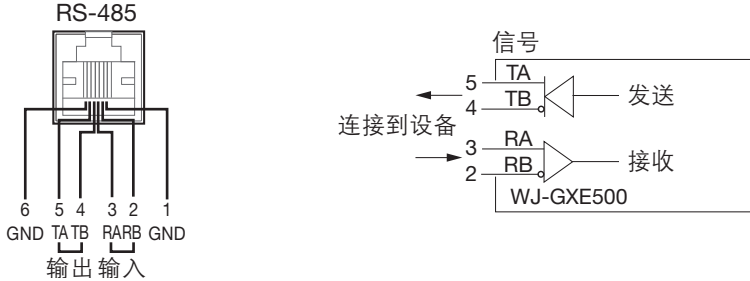
重要：

- 请勿直接将两条以上电缆线插入同一插口上。必须连接两条以上电缆时，使用分线器。
 - 应在确认过外部设备的额定值在规格以内后再连接。
 - 当使用EXT I/O插口作为输出插口时，请确认与外部设备的信号相匹配。
-

<额定值>

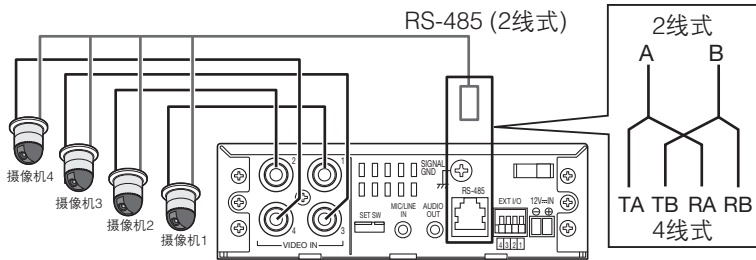
- 报警输出
AUX输出
输出规格：集电极开路输出（最大驱动电压为直流20 V）
打开：直流4.5 V至5.5 V，内部上拉
关闭：最大直流1 V的输出电压（最大50 mA）
- 报警输入
输入规格：无电压接点输入（直流4.5 V至5.5 V内部上拉）
关闭：开路或直流4.5 V至5.5 V
打开：接地（驱动电流：1 mA以上）

5 将RJ11电缆连接到RS-485端口上。



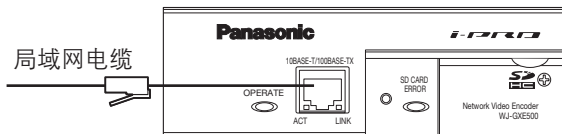
重要：

- 本产品的端口为4线式。
对多台摄像机进行菊花链连接时，请按下图在本机外部进行2线式连接。



- 进行菊花链连接时，本产品若需要连接终端电阻，则将“RS-485终端开关”设置到“有终端电阻”上，若不需要连接终端电阻，则设置为“无终端电阻”（请参见第14页）。

6 将局域网电缆（5类或5类以上）连接到前面的网络插口上。



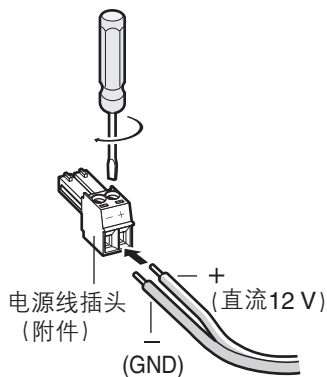
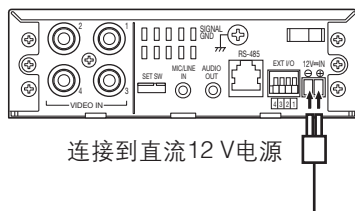
7 连接电源线。

重要：

- 请使用加强绝缘或双重绝缘的直流12 V电源。

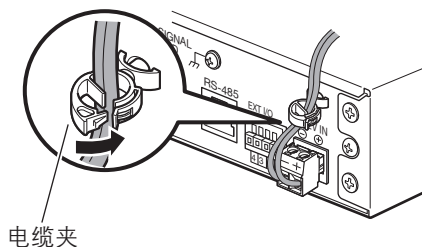
当使用直流12 V电源时

- ① 松开电源线插头（附件）的螺钉。
- ② 请将直流12 V电源线插入电源线插头（附件）。
将电源线外皮除去3 mm至7 mm，绞合电缆芯线以防插入插口后发生短路。
电源线规格：AWG 16至AWG 28，单芯，绞线
* 电缆插入插口后，请确认剥下外皮的芯线是否裸露到插口外面，是否连接牢固。
- ③ 上紧螺钉以固定插入的电源线。
- ④ 将电源线插头连接到后面的直流12 V电源电缆插口。
- ⑤ 将电源线用电缆夹固定好。



重要：

- 电源线插头务必使用附件。
- 请确认电源线完全插入直流12 V电源线插头（附件），否则可能会导致功能故障。
- 根据不同的直流12 V电源设备，如果供电容量一时不足，可能会导致本机不能正常工作。建议使用供电容量足够的电源设备。



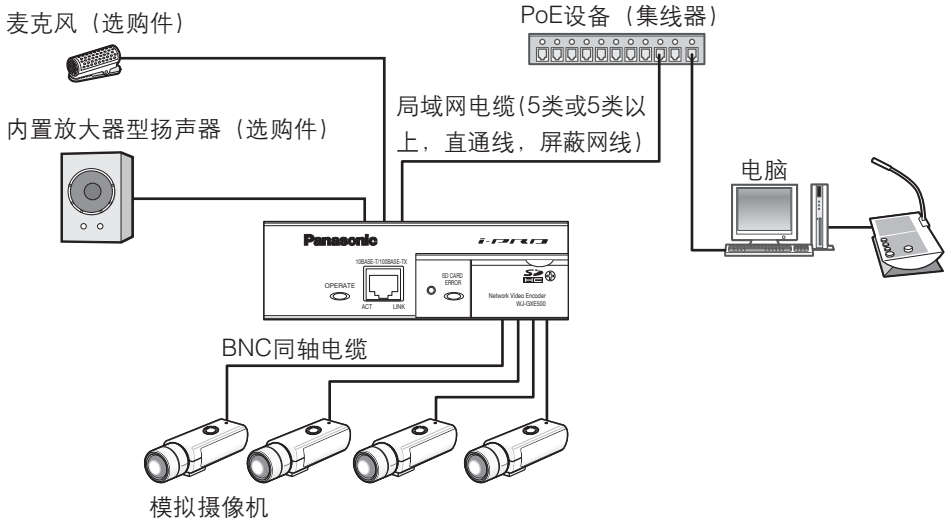
当使用PoE时（以太网供电：符合IEEE802.3af标准）

将PoE设备（集线器等）和局域网电缆（5类或5类以上）连接到网络插口上。

重要：

- 局域网电缆线内的4对芯线（共8芯）必须全部连接。
- 能够连接的局域网电缆的最大长度是100 m。
- 务必使用符合IEEE802.3af标准的PoE设备。
- 同时连接直流12 V电源和PoE设备作为电源时，PoE设备优先。
- 如果断开局域网电缆，请等待2秒钟再重新连接。
未满2秒钟即重新连接时，PoE设备将无法供电。

当使用PoE集线器连接网络时的实例



<所需电缆>

局域网电缆 (5类或以上, 直通线, 屏蔽网线)

重要:

- 请使用与10BASE-T或100BASE-TX兼容的交换机、集线器或者路由器。
 - 每个网络编码器都需要电源, 但使用PoE设备 (集线器) 时, 就不需要另接电源。
 - 关于连接设备的兼容机种、版本, 请参见光盘 (附件) 中的Readme文件。
-

配置网络设置

安装软件

安装软件前，先阅读光盘（附件）中的Readme文件。

光盘（附件）中的软件

- 简易IP设置软件 [Panasonic IP setting] (EasyIpSetup.exe，下文中称为“Panasonic IP设置软件”)
配置本机的网络设置。有关进一步信息请参见下文。
- 播放器软件“Network Camera View 4” (Viewer Software)
需要安装播放器软件“Network Camera Viewer 4”才能在电脑上显示图像。双击光盘（附件）中的“nwc4setup.exe”图标并且按照所显示的安装提示安装播放器软件。

使用Panasonic IP设置软件，配置本机的网络设置

可以使用光盘（附件）中的IP设置软件对本机的网络进行设置。

使用多台编码器时，需要分别进行网络设置。

如果Panasonic的IP设置软件不工作，通过电脑在摄像机设置菜单的“网络”页面进行本机的网络设置。有关进一步的信息，请参见“使用说明书 操作设置篇”（PDF）

重要：

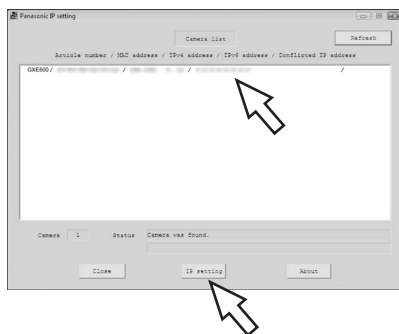
- 如果使用Microsoft Windows 7或Microsoft Windows Vista，在启动Panasonic IP设置软件后，会要求输入管理员帐户的密码。这时，请在控制面板中关闭“用户帐户控制”。
 - 为了提高安全性，接通电源20分钟后将不再显示准备配置的编码器MAC地址和IP地址。（Panasonic IP设置的有效时间设置为“20分钟”时）
 - Panasonic IP设置软件不能通过同一路由器对其它子网进行操作。
 - 使用旧版本（版本2.xx）Panasonic IP设置软件时，不能显示MAC地址或设置本机的IP地址。
-

1 启动Panasonic IP设置软件。

2 单击准备配置的编码器MAC地址或IP地址后，单击 [IP setting] 按钮。

注：

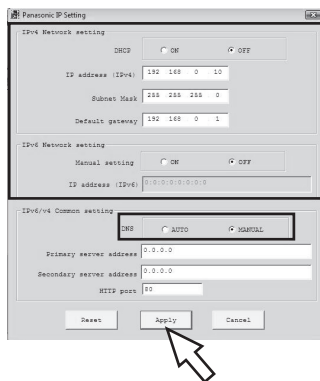
- 使用DHCP服务器时，单击IP设置软件的 [Refresh] 按钮可以显示指定的编码器IP地址。
- 当IP地址发生冲突时，相应的MAC地址或IP地址将会以灰色显示。



3 完成各项网络设置然后单击 [Apply] 按钮。

注：

- 使用DHCP服务器时，可以将“DNS”设置为“AUOT”。



重要：

- 单击 [Apply] 按钮后，设置完成大约需要2分钟。如果上传完成前直流12 V电源被切断或者局域网电缆断开，设置可能无效。在此情况下，应重新进行设置。
- 使用防火墙（包括软件）时，允许访问所有UDP端口。

故障排除

在送修之前，请先按照下表确认故障原因。

按照下表方法操作仍无法排除故障或出现下表记述以外的故障时，请与经销商联系。

故障现象	原因/解决方法	参见页码
电源无法接通	<p>当使用直流电源时</p> <ul style="list-style-type: none">• 直流12 V电源连接到电缆插口了吗？ → 请确认是否正确连接。• 使用的AC适配器是否符合规格？ → 请使用符合电源和功耗规格的电源适配器。 根据不同的直流12 V电源设备，如果供电容量一时不足，可能会导致本机不能正常工作。建议使用供电容量足够的电源设备。 <p>使用PoE设备作为电源时</p> <ul style="list-style-type: none">• PoE设备和编码器前面的网络插口之间是使用局域网电缆（4对）连接的吗？ → 请确认是否正确连接。• 如果所连接设备的功率超过了PoE所能供给的总功率，PoE设备将停止供电。 → 请参见所使用的PoE设备的使用说明书。	20
矩阵切换器的设置菜单无法显示	<ul style="list-style-type: none">• 非隔行扫描信号中显示的设置菜单有时不能显示。 WJ-SX550/CH系列等矩阵切换器的设置菜单属于非隔行扫描信号，因此可能无法在本产品上显示。	-

规格

● 总规格

电源	直流12 V, PoE (符合IEEE802.3af标准)
功耗	直流12 V: 500 mA, PoE: 6 W (Class 0设备)
环境温度	-10 °C至+50 °C
环境湿度	90 %以下
视频输入	1 V [P-P]/75 Ω (BNC x 4), PAL复合视频信号
外部I/O插口 (各x1)	插口1: 报警输入 插口2: 报警输入/报警输出 插口3: 报警输入/报警输出/AUX输出
麦克风/线路输入 (用于Ch1视频输入) 麦克风输入	φ 3.5 mm单声道小型插口 输入阻抗: 约2 kΩ 应用麦克风: 插入式电源 电压: 2.5 V±0.5 V
线路输入	输入电平: 约-10 dBV
音频输出 (用于Ch1视频输入)	φ 3.5 mm立体声小型插口 (单声道输出) 输入阻抗: 约600 Ω 线路电平
串行端口	RS-485, x1 (RJ11) (用于控制外部设备)
外形尺寸	140 mm (宽) x 44 mm (高) x 185 mm (长) (不包括橡胶垫和突起部分)
重量	约1.0 kg

● 编码器

视频同步*1	内部同步/Ch 1摄像机同步 VD2同步功能
摄像机同轴通信*1	俯仰/水平/变焦/预置位/自动变焦 (使用本公司生产的复合摄像机时)
图像分析 面部检测	开/关 (设置了XML通知) (仅Ch 1)
摄像机标题	最多16字符 (字母、数字、符号) 开/关
VMD报警	开/关, 每个Ch可设置4个区域

● 网络

网络

10BASE-T/100BASE-TX, RJ45插口

分辨率

VGA模式

H.264 VGA (640 × 480)/QVGA (320 × 240), 最大
25 fps

MPEG-4 VGA (640 × 480)/QVGA (320 × 240), 最大
25 fps

JPEG VGA (640 × 480)/QVGA (320 × 240), 最大
25 fps

D1模式

H.264 D1 (720 × 576), 最大25 fps

MPEG-4 D1 (720 × 576), 最大25 fps

JPEG D1 (720 × 576), 最大25 fps

图像压缩方式*2

H.264/MPEG4

图像质量: 低 (移动优先)/通常/细 (画质优先)

传送类型: 单播/多播

比特率:

(恒定速率)

64 kbps/128 kbps/256 kbps/384 kbps/512 kbps/

768 kbps/1 024 kbps/1 536 kbps/2 048 kbps/

3 072 kbps/4 096 kbps

(帧率优先)

1 fps/3.1 fps/4.2 fps/6.25 fps/8.3 fps/12.5 fps/20fps/

25fps

JPEG

图像质量: 0超细/1细/2/3/4/5通常/6/7/8/

9低 (10选项, 0至9)

传送类型: PULL/PUSH

刷新间隔

0.08 fps至25 fps

(JPEG和H.264/MPEG-4格式同时显示时, JPEG帧率有
限制。)

音频压缩方法

G.726 (ADPCM) 32 kbps/16 kbps

宽带控制

无限制/64 kbps/128 kbps/256 kbps/384 kbps/

512 kbps/768 kbps/1 024 kbps/2 048 kbps/

4 096 kbps/8 192 kbps

协议

IPv6: TCP/IP, UDP/IP, HTTP, RTP, FTP, SMTP, DNS,
NTP, SNMP

IPv4: TCP/IP, UDP/IP, HTTP, RTSP, RTP, RTP/RTCP,
FTP, SMTP, DHCP, DNS, DDNS, NTP, SNMP

操作系统*3 *4	Microsoft Windows 7 Professional (64位) Microsoft Windows 7 Professional (32位) Microsoft Windows Vista Business SP1 (32位) Microsoft Windows XP Professional SP3
网络浏览器	Windows Internet Explorer 8.0 (Microsoft Windows 7 Professional (32位/64位)) Windows Internet Explorer 7.0 (Microsoft Windows Vista Business SP1 (32位)) Microsoft Internet Explorer 6.0 SP3 (Microsoft Windows XP Professional SP3)
最多同时访问数	14 (根据网络环境)
FTP客户端	报警图像传送, FTP图像定期传送 (FTP定期传送失败时, 可以备份于SDHC/SD记忆卡上。)
多画面	在多画面上最多可以同时显示来自16个摄像机的图像。
兼容SDHC/SD记忆卡 (选购件)	Panasonic制 SDHC记忆卡: 4 GB, 8 GB, 16 GB, 32 GB SD记忆卡: 256 MB, 512 MB, 1 GB, 2 GB (不包括mini SD卡和micro SD卡)

※重量和尺寸为近似值, 规格如有变更, 恕不另行通知。

*1 在0 °C以下的环境使用时, 为了确保本机的性能, 在使用前请进行充分预热。

*2 可以选择H.264或MPEG-4图像。

*3 使用Microsoft Windows Vista或Microsoft Windows 7时关于对电脑的系统需求和注意事项的进一步信息请参见“关于Windows Vista、Windows 7的说明”(PDF)。

*4 IPv6网络下操作时使用Microsoft Windows Vista或Microsoft Windows 7。

附件

使用说明书 安装篇 (本书)	1本
光盘*1	1张
编码标签*2	1张
电源线插头*3	1个

*1 光盘中包含使用说明书 操作设置篇 (PDF) 和软件。

*2 编码标签可能会用于网络管理。网络管理员应当保留编码标签。

*3 出厂时电源线插头已经连接在直流12 V电源电缆插口上。

产品中有毒有害物质或元素的名称及含量



部件名称	有毒有害物质或元素					
	铅(Pb)	汞(Hg)	镉(Cd)	六价铬(Cr(VI))	多溴联苯(PBB)	多溴二苯醚(PBDE)
机构材	○	○	○	○	○	○
电路板组件/电池	×	○	×	○	○	○
说明书材料/光盘	○	○	○	○	○	○
附件	○	○	○	○	○	○

○：表示该有毒有害物质在该部件所有均质材料中的含量均在SJ/T 11363-2006标准规定的限量要求以下。

×：表示该有毒有害物质至少在该部件的某一均质材料中的含量超出SJ/T 11363-2006标准规定的限量要求。

产品执行标准：GB13837<2012> (WJ-GXE500/CH)

松下系统网络科技(苏州)有限公司

苏州市新区滨河路1478号

原产地：中国

<http://panasonic.cn>

© Panasonic Corporation 2017