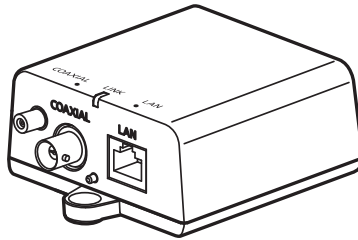


## Manuale di istruzioni

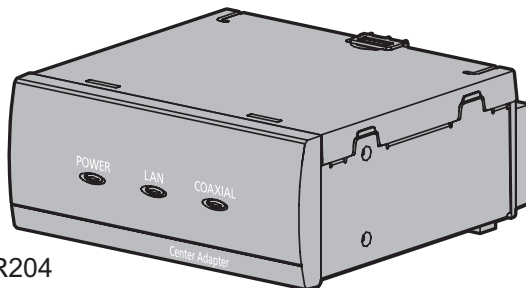
### Convertitore Coassiale - LAN

N. modello WJ-PR204 / WJ-PR204E  
RICEVITORE (4 canali)  
WJ-PR201 / WJ-PR201E  
RICEVITORE (1 canali)  
WJ-PC200 / WJ-PC200E  
TELECAMERA

WJ-PC200



WJ-PR204



Prima di tentare di collegare o utilizzare questo prodotto, si prega di leggere attentamente queste istruzioni e di conservare questo manuale per usi futuri.

# Informazioni importanti

### AVVERTENZA:

- Per prevenire ferite, questa apparecchiatura deve essere fissata saldamente a pavimento/parete/soffitto in conformità con le istruzioni per l'installazione.
- Per prevenire il rischio di incendio o di scossa elettrica, non esporre questa apparecchiatura alla pioggia o all'umidità.
- L'apparecchiatura non deve essere esposta a gocciolamenti o spruzzi e nessun oggetto riempito di liquidi, come ad esempio un vaso, deve essere messo sull'apparecchiatura.
- Tutte le procedure relative all'installazione di questo prodotto devono essere eseguite da personale di assistenza qualificato o installatori di sistema.
- L'installazione deve essere eseguita conformemente a tutte le norme di installazione pertinenti.
- I collegamenti devono essere conformi alla normativa elettrica locale.
- La spina dell'alimentazione principale o un accoppiatore di apparecchiature deve rimanere facilmente raggiungibile.

### PRECAUZIONE:

- Qualsiasi cambiamento o modifica non espressamente approvati dalla parte responsabile per la conformità potrebbe invalidare l'autorità dell'utente ad utilizzare l'apparecchiatura.
- La telecamera di rete è progettata per il collegamento ad una rete Ethernet o PoE senza instradamento sull'impianto esterno.
- Prima di tentare di collegare o utilizzare questo prodotto, si prega di leggere l'etichetta sulla parte inferiore.

Per Stati Uniti d'America e Canada:  
WJ-PR204/ WJ-PR201/ WJ-PC200  
Per Europa e altri paesi:  
WJ-PR204E/ WJ-PR201E/ WJ-PC200E

Da utilizzare esclusivamente con alimentatore,  
UP0651S-57PB

## Istruzioni per la sicurezza importanti

1. Leggere queste istruzioni.
2. Conservare queste istruzioni.
3. Tener conto di tutte le avvertenze.
4. Seguire tutte le istruzioni.
5. Non utilizzare questa apparecchiatura vicino all'acqua.
6. Pulire soltanto con un panno asciutto.
7. Non bloccare alcuna fessura per la ventilazione. Installare in conformità con le istruzioni del produttore.
8. Non installare vicino a qualsiasi fonte di calore come radiatori, valvole di regolazione del calore, stufe o altre apparecchiature (inclusi amplificatori) che producono calore.
9. Proteggere il cavo di alimentazione in modo che non venga calpestato o pizzicato particolarmente presso le spine, le prese di corrente e nel punto dove fuoriesce dall'apparecchiatura.
10. Utilizzare soltanto accessori specificati dal produttore.
11. Utilizzare soltanto con il carrello, il supporto, il cavalletto, la staffa o il piano specificati dal produttore o venduti con l'apparecchiatura. Quando si utilizza un carrello, prestare attenzione quando si sposta la combinazione di carrello/apparecchiatura per evitare ferite causate da rovesciamenti.



S3125A

12. Disinserire la spina di questa apparecchiatura durante i temporali con fulmini o quando non la si utilizza per lunghi periodi di tempo.
13. Per la manutenzione rivolgersi a personale di assistenza qualificato. La manutenzione è necessaria quando l'apparecchiatura è stata danneggiata in qualsiasi modo, come ad esempio quando il cavo o la spina di alimentazione sono danneggiati, è stato rovesciato del liquido o sono caduti degli oggetti sull'apparecchiatura, l'apparecchiatura è stata esposta alla pioggia o all'umidità, non funziona normalmente o è stata fatta cadere.



# Sommaro

<b>1</b>	<b>Prefazione</b>	<b>6</b>
1.1	Caratteristiche principali	7
1.2	Introduzione	8
1.3	Altre informazioni	9
1.4	Articoli inclusi	12
1.5	Per la propria sicurezza	13
1.5.1	AVVERTENZA	13
1.5.2	PRECAUZIONE	16
1.6	Precauzioni generali	16
1.7	Precauzioni per l'installazione	18
<b>2</b>	<b>Parti e funzioni</b>	<b>23</b>
2.1	WJ-PR204/WJ-PR204E/WJ-PR201/WJ-PR201E (si collega al dispositivo di rete)	23
2.2	WJ-PC200/WJ-PC200E (si collega alla telecamera)	25
2.3	Comprensione degli indicatori	26
<b>3</b>	<b>Montaggio dell'unità</b>	<b>27</b>
3.1	Montaggio dell'unità lato telecamera	27
3.2	Montaggio dell'unità lato ricevitore su un rack	28
<b>4</b>	<b>Collegamento dell'unità</b>	<b>32</b>
4.1	Condizioni del collegamento	32
4.1.1	Quando si utilizza un'unità lato ricevitore a 1 canale	32
4.1.2	Quando si utilizza un'unità lato ricevitore a 4 canale	34
4.2	Collegamenti	36
<b>5</b>	<b>Schermata di manutenzione del convertitore coassiale - LAN</b>	<b>43</b>
5.1	Accesso alla schermata di manutenzione	44
5.1.1	Cambiamento temporaneo dell'indirizzo IP del computer	44
5.1.2	Accesso alla schermata di manutenzione	46
5.1.3	Panoramica della schermata di manutenzione	48
5.2	Utilizzo della schermata di manutenzione	49
5.2.1	Conferma dello stato del convertitore coassiale - LAN	49
5.2.2	Aggiornamento del firmware del convertitore coassiale - LAN	51
5.2.3	Modifica delle impostazioni del convertitore coassiale - LAN	52
<b>6</b>	<b>Correzione dei difetti di funzionamento</b>	<b>54</b>
6.1	Problemi di visualizzazione dell'indicatore	54
6.2	Velocità di trasmissione	55
6.3	Problemi riguardanti PoE+/PoE	56
6.4	Altri problemi	56
<b>7</b>	<b>Dati tecnici</b>	<b>57</b>

# 1 Prefazione

Questo prodotto è un convertitore coassiale - LAN costituito da un'unità lato ricevitore e da un'unità lato telecamera. È in grado di implementare la trasmissione di dati digitali a lunga distanza e ad alta velocità su cavi coassiali esistenti con bassi costi di installazione. Grazie alla funzione PoE integrata, l'unità è in grado di fornire alimentazione a telecamere di rete, eliminando così la necessità di installare prese di corrente per le telecamere.

## Riguardo alle notazioni

Le annotazioni seguenti sono utilizzate quando vengono descritte funzioni limitate per modelli specificati.

Le funzioni senza annotazioni sono supportate da tutti i modelli.

### <Unità lato ricevitore (4 canali)>

**PR204**: Le funzioni con questa annotazione sono disponibili quando si utilizza il modello WJ-PR204/WJ-PR204E.

### <Unità lato ricevitore (1 canale)>

**PR201**: Le funzioni con questa annotazione sono disponibili quando si utilizza il modello WJ-PR201/WJ-PR201E.

### <Unità lato telecamera>

**PC200**: Le funzioni con questa annotazione sono disponibili quando si utilizza il modello WJ-PC200/WJ-PC200E.

### Nota

- In questo documento il convertitore Coassiale - LAN (RICEVITORE) viene chiamato unità lato ricevitore e il convertitore LAN (TELECAMERA) viene chiamato unità lato telecamera.

## Cavo coassiale RG-6/U

In questo documento i cavi coassiali con le seguenti caratteristiche sono indicati come cavi coassiali RG-6/U. **PR201**

Tipo di cavo coassiale	CC R/100 m (328 feet) di conduttore interno	Lunghezza massima del cavo (per connessioni PoE)	Lunghezza massima del cavo (per connessioni non PoE)
RG-6/U	Meno di 4 Ω	500 m (1.640 feet)	2,0 km (6.560 feet)

## 1.1 Caratteristiche principali

**Sul lato del ricevitore, è stato recentemente aggiunto un modello a 4 canali oltre al modello a 1 canale.**

Si possono collegare e utilizzare fino a 4 telecamere di rete su una singola unità lato ricevitore. **PR204** È ora disponibile un vero e proprio sistema salva-spazio.

### Power over Ethernet Plus (PoE+) ready

Il convertitore coassiale - LAN è conforme agli standard PoE+ (IEEE802.3at) ed è possibile collegare e utilizzare telecamere PoE+<sup>1</sup>.

### Utilizzo su lunghe distanze **PR201**

Il convertitore coassiale - LAN può essere utilizzato per distanze fino a 300 m (984 feet) per connessioni di telecamere PoE+ consigliate, 500 m (1.640 feet) per connessioni di telecamere PoE consigliate e 2,0 km (6.560 feet) per connessioni non PoE+. (Quando utilizzato con un cavo coassiale RG-6/U e la resistenza di loop è inferiore a 4 Ω/100 m {328 feet} senza parti aggiuntive di raccordo.)

### Trasmissione ad alta velocità

Il convertitore coassiale - LAN è in grado di raggiungere velocità di trasmissione di 35 Mbps o superiori per connessioni TCP<sup>2</sup> e 45 Mbps o superiori per connessioni UDP.<sup>2</sup> (Quando utilizzato con un cavo coassiale RG-6/U e per distanze fino a 2,0 km (6.560 feet) **PR201**, 500 m (1.640 feet) **PR204**).

### Nessuna configurazione necessaria

Le connessioni possono essere stabilite collegando semplicemente il cavo coassiale al convertitore coassiale - LAN.

---

<sup>1</sup> Ci sono delle limitazioni per le combinazioni di telecamere da collegare, il tipo di alimentazione e la portata di trasmissione ai ricevitori. Per dettagli vedere pagina 32. Per informazioni sulle telecamere di rete consigliate, visitare il nostro sito di supporto ([https://i-pro.com/global/en/surveillance/training\\_support/support/technical\\_information](https://i-pro.com/global/en/surveillance/training_support/support/technical_information)).

<sup>2</sup> La velocità di trasmissione è la velocità della trasmissione tra l'unità lato ricevitore e l'unità lato telecamera. I valori possono variare a seconda delle condizioni del cavo coassiale (ad esempio, con il deterioramento del cavo nel tempo), delle condizioni della rete, etc.

# 1.2 Introduzione

### Riguardo ai manuali dell'utente

- Manuale di istruzioni (questo documento): Illustra precauzioni per la sicurezza, istruzioni per l'uso e l'installazione, procedure di installazione e configurazione e altre informazioni.

L'aspetto esterno ed altre parti illustrate in questo manuale possono differire dal prodotto effettivo, negli ambiti in cui questo non interferisce con l'utilizzo regolare, a causa di miglioramenti del prodotto.

### Marchi di fabbrica

- Microsoft, Windows, Windows Vista, Windows Media, Internet Explorer, ActiveX sono marchi di fabbrica registrati o marchi di fabbrica di Microsoft Corporation negli Stati Uniti d'America e/o negli altri paesi.
- Schermate dei prodotti Microsoft riprodotte con l'autorizzazione di Microsoft Corporation.
- Linux è un marchio di fabbrica registrato di Linus Torvalds negli Stati Uniti d'America e/o negli altri paesi.
- Tutti gli altri marchi di fabbrica citati in questo testo sono di proprietà dei rispettivi proprietari.

## 1.3 Altre informazioni

### Riguardo a copyright e licenza

- Dettagli riguardanti il software open source sono disponibili facendo clic sul pulsante [Copyright] sulla pagina di manutenzione (pagina 48).
- La distribuzione, la riproduzione, il disassemblaggio, la decompilazione e la retroingegnerizzazione del software fornito con questo prodotto (fatta eccezione per il software open source) sono tutti espressamente proibiti. In aggiunta, è proibita l'esportazione di qualsiasi software fornito con questo prodotto in violazione delle leggi sull'esportazione.

### Limitazione di responsabilità

QUESTA PUBBLICAZIONE VIENE FORNITA "COSÌ COM'È" SENZA GARANZIE DI NESSUN GENERE, SIANO ESSE ESPRESSE O IMPLICITE, INCLUSE MA NON LIMITATE ALLE GARANZIE IMPLICITE DI COMMERCIALIZZABILITÀ, IDONEITÀ PER QUALSIASI FINE PARTICOLARE O NON VIOLAZIONE DEI DIRITTI DI TERZI. QUESTA PUBBLICAZIONE POTREBBE CONTENERE INESATTEZZE TECNICHE O ERRORI TIPOGRAFICI. MODIFICHE VENGONO AGGIUNTE ALLE INFORMAZIONI QUI CONTENUTE, IN QUALSIASI MOMENTO, PER IL MIGLIORAMENTO DI QUESTA PUBBLICAZIONE E/O DEL(-I) PRODOTTO(-I) CORRISPONDENTE(-I).

### Esonero dalla garanzia

IN NESSUN CASO i-PRO Co., Ltd. DOVRÀ ESSERE RITENUTA RESPONSABILE NEI CONFRONTI DI ALCUNA PARTE O PERSONA, FATTA ECCEZIONE PER LA SOSTITUZIONE O LA MANUTENZIONE RAGIONEVOLE DEL PRODOTTO, NEI CASI, INCLUSI MA NON LIMITATI AI SEGUENTI:

1. QUALSIASI PERDITA O DANNO, INCLUSI SENZA LIMITAZIONE, QUELLI DIRETTI O INDIRETTI, SPECIALI, CONSEGUENTI O ESEMPLARI, DERIVATI O RELATIVI AL PRODOTTO;
2. QUALSIASI INCONVENIENTE, PERDITA O DANNO CAUSATO DALL'UTILIZZO SCORRETTO O DALL'ESECUZIONE NEGLIGENTE DI OPERAZIONI DA PARTE DELL'UTENTE;
3. TUTTI I MALFUNZIONAMENTI O INCONVENIENTI CAUSATI DA SMONTAGGIO, RIPARAZIONE O MODIFICA NON AUTORIZZATI DEL PRODOTTO DA PARTE DELL'UTENTE, INDIPENDENTEMENTE DALLA CAUSA DEL MALFUNZIONAMENTO O DELL'INCONVENIENTE;
4. INCONVENIENTI O QUALSIASI PERDITA DERIVATI DALLA MANCATA VISUALIZZAZIONE DELLE IMMAGINI, DOVUTI A QUALSIASI MOTIVO O CAUSA INCLUSI QUALSIASI GUASTO O PROBLEMA DEL PRODOTTO;
5. QUALSIASI PROBLEMA, CONSEGUENTE INCONVENIENTE, PERDITA O DANNO DERIVATO DAL SISTEMA COMBINATO CON DISPOSITIVI DI TERZI;
6. QUALSIASI RICHIESTA DI RISARCIMENTO O AZIONE LEGALE PER DANNI, AVVIATA DA QUALSIASI PERSONA O ORGANIZZAZIONE IN QUANTO SOGGETTO FOTOGENICO, A CAUSA DELLA VIOLAZIONE DELLA PRIVACY RISULTATA DAL FATTO CHE UNA CERTA IMMAGINE DELLA TELECAMERA DI

## 1 Prefazione

---

SORVEGLIANZA, INCLUSI I DATI SALVATI, PER QUALCHE MOTIVO, VENGA  
RESA PUBBLICA O VENGA UTILIZZATA PER QUALSIASI SCOPO;

7. PERDITA DI DATI REGISTRATI CAUSATA DA QUALSIASI GUASTO.

## Sicurezza di rete

Poiché questa unità verrà utilizzata collegandola ad una rete, si richiama l'attenzione sui seguenti rischi riguardanti la sicurezza.

- ① Fuga o furto di informazioni attraverso questa unità
- ② Utilizzo di questa unità per operazioni illegali eseguite da individui con intenti dolosi
- ③ Interferenza con questa unità o sua sospensione eseguiti da individui con intenti dolosi

È propria responsabilità prendere precauzioni come quelle descritte di seguito per proteggersi contro i suddetti rischi di sicurezza della rete.

- Utilizzare questa unità in una rete protetta mediante un firewall, etc.
- Se questa unità è collegata ad una rete che comprende PC, assicurarsi che il sistema non sia infetto da virus informatici o altri programmi dannosi (utilizzando un programma antivirus aggiornato regolarmente, un programma contro spyware, etc.).
- Dopo che è stato effettuato l'accesso all'unità da parte dell'amministratore, accertarsi di chiudere il browser.
- Non installare questa unità in posizioni dove l'unità o i cavi possano essere distrutti o danneggiati da individui con intenti dolosi.

## Sicurezza tra l'unità lato ricevitore e l'unità lato telecamera

- I dati inviati e ricevuti tra l'unità lato telecamera e l'unità lato ricevitore impiegano la crittografia AES 128 bit, tuttavia non possiamo garantire che i dati non saranno intercettati da terzi.
- L'unità non ha una funzione di firewall. Per prevenire l'accesso esterno non autorizzato alla rete, si consiglia di eseguire le seguenti procedure.
  - Disporre misure di sicurezza per il router e i computer che accedono alla rete.

### 1.4 Articoli inclusi

Verificare che i seguenti articoli siano inclusi nella confezione dell'unità.

#### WJ-PR204/WJ-PR204E/WJ-PR201/WJ-PR201E

- Manuale di istruzioni (questo documento) (1 pz.)
- Adattatore CA (1 pz.)
- Cavo CA (1 pz.) WJ-PR204, WJ-PR201
- Cavo CA (2 pz.)<sup>\*1</sup> WJ-PR204E, WJ-PR201E
- Copertura del connettore BNC (4 ch.) (1 pz.) **PR204**
- Cappuccio della copertura del connettore BNC (3 pz.)<sup>\*2</sup> **PR204**
- Copertura del connettore BNC (1 ch.) (1 pz.) **PR201**
- Vite (M2.6 × 10 mm {3/8 inches}) (2 pz., di cui 1 di scorta)

#### WJ-PC200/WJ-PC200E

- Manuale di istruzioni (questo documento) (1 pz.)
- Copertura del connettore BNC (1 ch.) (1 pz.)
- Vite da legno (4 × 20 mm {13/16 inches}) (3 pz., di cui 1 di scorta)
- Vite (M2.6 × 10 mm {3/8 inches}) (2 pz., di cui 1 di scorta)
- Cavo incompatibile con PoE (1 pz.)
- Accoppiatore di cavi (utilizzato con il cavo di rete) (1 pz.)

---

<sup>\*1</sup> Sono inclusi cavi di alimentazione CA per Regno Unito e altri tipi.

<sup>\*2</sup> I cappucci della copertura del connettore BNC saranno spediti attaccati sulla copertura del connettore BNC (4 ch.).

## 1.5 Per la propria sicurezza

Per prevenire lesioni gravi e la perdita di vite/proprietà, leggere attentamente questa sezione prima di utilizzare l'unità per garantire un corretto e sicuro funzionamento della propria unità.

### 1.5.1 AVVERTENZA

#### **Rivolgersi a un rivenditore autorizzato per il montaggio.**

- Sono necessarie esperienza e conoscenza per eseguire il montaggio dell'unità. Il montaggio non corretto può causare danni all'unità, incendi, scosse elettriche o ferite. Assicurarsi di rivolgersi a un rivenditore autorizzato per il montaggio.

#### **Interrompere immediatamente l'utilizzo se si verifica qualcosa di anormale con questo prodotto.**

- Quando fuoriesce fumo dal prodotto, proviene odore di fumo dal prodotto o la parte esterna del prodotto si è deteriorata, l'utilizzo continuo causerà un incendio o una caduta del prodotto provocando ferite o danni al prodotto. In questo caso, spegnerlo immediatamente e rivolgersi a personale di assistenza qualificato per la riparazione.

#### **Selezionare un'area di installazione che possa supportare il peso totale.**

- La selezione di una superficie di installazione non appropriata può causare la caduta o il rovesciamento di questo prodotto, procurando ferite o incidenti. Il lavoro di installazione deve essere iniziato dopo aver eseguito un sufficiente rinforzo.

#### **Non installare questo prodotto in posizioni soggette a vibrazioni.**

- L'allentamento delle viti o dei bulloni di montaggio può causare la caduta del prodotto e provocare ferite o incidenti.

#### **Spegnerlo questo prodotto durante il cablaggio.**

- La mancata osservanza di questa precauzione può causare scosse elettriche. Inoltre, un cortocircuito o un cablaggio errato possono causare incendi.

#### **Eseguire correttamente tutti i cablaggi.**

- Cortocircuiti nel cablaggio o un cablaggio non corretto possono causare incendi o scosse elettriche.

#### **Inserire completamente la spina di alimentazione nella presa di corrente. (PR204) (PR201)**

- La mancata osservanza di questa precauzione può causare scosse elettriche e/o calore eccessivo e provocare un incendio. Non utilizzare spine di alimentazione o prese di corrente danneggiate.

### **Rimuovere regolarmente la polvere, etc., dalla spina di alimentazione.**

PR204

PR201

- La polvere accumulata può causare un difetto di isolamento dall'umidità, etc., e provocare un incendio. Scollegare la spina di alimentazione, quindi strofinare con un panno asciutto.

### **Afferrare sempre la spina quando si scollega il cavo di alimentazione.**

PR204

PR201

- In caso contrario, il cavo potrebbe essere danneggiato e causare incendi o scosse elettriche.

### **Si deve utilizzare la staffa di montaggio appositamente progettata.**

PR204

PR201

- La mancata osservanza di questa precauzione può causare una caduta e provocare ferite o incidenti. Utilizzare la staffa di montaggio progettata appositamente per l'installazione.

### **Le viti ed i bulloni devono essere stretti con la coppia di torsione specificata.**

- La mancata osservanza di questa precauzione può causare una caduta e provocare ferite o incidenti.

### **Si devono compiere ispezioni periodiche.**

- La ruggine sulle parti metalliche o sulle viti può causare la caduta del prodotto e provocare ferite o incidenti. Rivolgersi al rivenditore per le ispezioni.

### **Spegnere questo prodotto quando lo si pulisce.**

- La mancata osservanza di questa precauzione può causare ferite.

### **Non tentare di smontare o modificare questo prodotto.**

- La mancata osservanza di questa precauzione può causare incendi o scosse elettriche. Rivolgersi al rivenditore per le riparazioni o ispezioni.

### **Non inserire nessun oggetto estraneo.**

- Se acqua o qualsiasi oggetto estraneo, come ad esempio oggetti metallici, penetrano all'interno dell'unità si possono causare incendi o scosse elettriche. Spegnerlo immediatamente e rivolgersi a personale di assistenza qualificato per la riparazione.

### **Utilizzare esclusivamente l'adattatore CA incluso.**

PR204

PR201

- Se si utilizzano adattatori CA diversi, la tensione e le polarità positiva/negativa possono differire e questo può provocare la fuoriuscita di fumo o fiamme.

### **Non colpire o scuotere con forza questo prodotto.**

- La mancata osservanza di questa precauzione può causare incendi o ferite.

**Posizionare saldamente l'unità su una superficie piana e stabile.**

- Se l'unità dovesse cadere, potrebbe provocare gravi danni e/o lesioni.

**Non installare l'unità in un ambiente umido o polveroso.**

- Questo potrebbe causare scosse elettriche o incendi.

**Non utilizzare questo prodotto in un ambiente infiammabile.**

- La mancata osservanza di questa precauzione può causare un'esplosione e provocare ferite.

**Evitare di installare questo prodotto in posizioni dove si verificano danni da sale o viene prodotto gas corrosivo.**

- In caso contrario, le parti di montaggio si deterioreranno e potranno verificarsi incidenti quali la caduta del prodotto.

**Non danneggiare il cavo di alimentazione.** (PR204) (PR201)

- Non danneggiare, contraffare, torcere, tirare, avvolgere o piegare forzatamente il cavo di alimentazione. Non collocarvi sopra oggetti pesanti e tenerlo lontano da fonti di calore. L'utilizzo di un cavo di alimentazione danneggiato può causare scosse elettriche, cortocircuiti o incendi. Rivolgersi al rivenditore per le riparazioni.

**Non portare oggetti metallici vicino alle fessure delle prese di corrente.**

(PR204) (PR201)

- Questo potrebbe causare scosse elettriche o incendi.

**Non utilizzare il cavo CA incluso con altri dispositivi.** (PR204)

(PR201)

- Questo potrebbe causare scosse elettriche o incendi.

**Utilizzare esclusivamente il cavo CA incluso.** (PR204) (PR201)

- L'utilizzo di cavi CA diversi potrebbe causare scosse elettriche o incendi.

**Non danneggiare i cavi coassiali, non inserire oggetti nel conduttore, né collegare i cavi coassiali con relè incompleti.**

- Se acqua o altri oggetti penetrassero nel conduttore, oppure venissero collegati cavi coassiali con relè incompleti, si potrebbero causare scosse elettriche o incendi. In caso di danni ai cavi coassiali, scollegare l'alimentazione e rivolgersi a un centro di assistenza autorizzato.

**Non tirare forzatamente il cavo.**

- Questo potrebbe causare scosse elettriche o incendi.

**Tenere il cappuccio della copertura del connettore BNC (un accessorio che si fissa sulla copertura del connettore BNC) fuori dalla portata dei bambini per evitare che lo ingoiano accidentalmente.**

- In caso contrario, potrebbero ingoiare il cappuccio inavvertitamente. In questo caso, rivolgersi immediatamente ad un medico.

**Non danneggiare i cavi o i tubi mentre si praticano fori per il montaggio o il cablaggio.**

- Questo potrebbe causare dispersione di terra, scosse elettriche o incendi.

**Non utilizzare l'unità vicino a dispositivi elettronici come apparecchiature mediche.**

- In caso contrario, le onde radio dall'unità potrebbero influire sui dispositivi elettronici e causare un incidente dovuto a un malfunzionamento.

**Non toccare mai la spina di alimentazione con le mani bagnate.**

PR204

PR201

- Questo potrebbe causare scosse elettriche.

**Non versare liquidi né bagnare l'unità.**

- Questo potrebbe causare scosse elettriche o incendi. Spegnerlo immediatamente e rivolgersi a personale di assistenza qualificato per la riparazione.

**Non toccare l'unità, il cavo Ethernet, il cavo coassiale, il cavo CA o la spina di alimentazione durante le tempeste di fulmini.**

- Questo potrebbe causare scosse elettriche.

**Non toccare l'anima del cavo coassiale.**

- Questo potrebbe causare scosse elettriche. È applicato un massimo di 60 V CC al cavo coassiale.

### 1.5.2 PRECAUZIONE

**Se non si utilizza l'unità per un lungo periodo, scollegare il cavo di alimentazione dalla presa.** PR204 PR201

- In caso contrario, si potrebbero causare scosse elettriche o incendi.

**Non toccare i bordi di metallo con le mani.**

- Ci si potrebbe ferire.



**Non collegare altri dispositivi al connettore BNC dell'unità.**

- Si potrebbe danneggiare l'unità.

## 1.6 Precauzioni generali

Seguire le istruzioni riportate in Istruzioni per la sicurezza importanti (pagina 3) e 1.5 Per la propria sicurezza Per la propria sicurezza (pagina 13) insieme alle istruzioni riportate di seguito.

1. **Rispettare le seguenti precauzioni al fine di mantenere le prestazioni del prodotto per lunghi periodi di tempo.**

- Non utilizzare l'unità in aree con alte temperature o umidità per lunghi periodi di tempo. L'utilizzo in queste aree può degradare parti che possono accorciare la durata di vita dell'unità.
  - Migliorare la dissipazione termica nella posizione di installazione e non esporre l'unità a calore diretto da apparecchiature di riscaldamento.
2. **L'unità è destinata esclusivamente all'utilizzo all'interno e non deve essere montata all'esterno.**
  3. **Prestare attenzione a non lasciare che l'unità si bagni.**
    - Utilizzare l'unità dove non verrà esposta a gocce d'acqua o schizzi.
  4. **L'unità non ha un interruttore di alimentazione.** **PR204** **PR201**
    - Per scollegare l'unità dall'alimentazione, disinserire il cavo di alimentazione dell'adattatore CA o spegnere il dispositivo di alimentazione PoE. Se i requisiti per l'installazione non consentono di togliere rapidamente l'alimentazione, utilizzare un pannello di distribuzione con un interruttore automatico in grado di scollegare l'alimentazione, oppure collegare questa unità a un dispositivo di controllo della fonte di alimentazione.
  5. **Maneggiare questo prodotto con cura.**
    - Non far cadere questo prodotto e non procurare colpi o vibrazioni al prodotto. La mancata osservanza di questa precauzione può causare inconvenienti.
  6. **Cavo di alimentazione** **PR204** **PR201**
    - L'adattatore CA incluso è progettato esclusivamente per questa unità. Non utilizzarlo per altri dispositivi. Inoltre, non utilizzare altri adattatori CA per questa unità.
  7. **Pulitura del corpo di questo prodotto**
    - Accertarsi di aver spento il prodotto prima di pulirlo. La mancata osservanza di questa precauzione può causare ferite.  
Non utilizzare benzina, diluenti, alcool o nessun altro tipo di solvente o detergente. In caso contrario, si può causare scolorimento. Quando si utilizza un panno chimico per la pulitura, leggere le precauzioni fornite con il panno chimico.
  8. **Pulizia delle macchie dall'unità**
    - Strofinare le aree macchiate con un panno morbido e umido.
  9. **Interferenza radio**
    - Questa unità utilizza gli stessi segnali ad alta frequenza di quelli utilizzati per radio amatoriale, trasmissioni a onde corte, radio dell'aeronautica, radio della marina e onde radio utilizzate per osservazioni astronomiche e altri scopi analoghi. Se l'unità viene utilizzata vicino ad apparecchiature radio, può interferire con queste attività.
  10. **Etichetta di indicazione della classificazione e dell'alimentazione dell'apparecchiatura**
    - Far riferimento all'etichetta di indicazione sulla parte inferiore di questa unità per la classificazione, l'alimentazione dell'apparecchiatura ed altre informazioni.
- : Simbolo di corrente continua
- : Simbolo di corrente alternata

### 1.7 Precauzioni per l'installazione

**Installare l'unità conformemente alle norme tecniche per le apparecchiature elettriche.**

Prima di iniziare a installare e collegare l'unità, controllare e preparare tutte le apparecchiature periferiche e i cavi necessari. Togliere l'alimentazione all'unità, alla telecamera e agli altri componenti prima del collegamento.

**Tutti i cablaggi elettrici devono essere eseguiti da un elettricista qualificato. Rivolgersi a un rivenditore autorizzato per l'installazione.**

#### **Alimentazione**

Questo prodotto non ha un interruttore di alimentazione. Per spegnere il prodotto, scollegare l'alimentazione dall'adattatore CA (accessorio) o dal dispositivo PoE. Installare l'unità in modo da poter scollegare facilmente il cavo di alimentazione CA o il cavo LAN.

#### **1. L'unità è destinata esclusivamente all'utilizzo all'interno**

- L'unità non può essere utilizzata all'esterno. Non installare l'unità in aree esposte alla luce solare diretta per lunghi periodi di tempo o in prossimità di dispositivi di riscaldamento o condizionatori d'aria. L'installazione dell'unità in tali aree può provocare malfunzionamenti e causare cambiamenti di forma o colore dell'unità. Non utilizzare l'unità se è stata esposta ad acqua o umidità.

#### **2. Non installare né utilizzare l'unità vicino ad apparecchiature mediche**

- I segnali ad alta frequenza emessi dall'unità possono influire sul funzionamento dell'apparecchiatura medica e causare malfunzionamenti.

#### **3. Non installare né utilizzare l'unità nelle seguenti posizioni:**

- Posizioni dove si può bagnare a causa di pioggia o schizzi d'acqua (incluso sotto grondaie, etc.)
- Posizioni dove viene utilizzato un agente chimico quali una piscina
- Posizioni soggette ad umidità o fumi oleosi quali una cucina
- Posizioni in ambienti specifici soggetti ad un'atmosfera infiammabile o a solventi
- Posizioni dove vengono generate radiazioni, raggi X, forti onde radio o un forte campo magnetico
- Posizioni con attività vulcanica o sorgenti termali dove vengono prodotti gas corrosivi, posizioni dove possono essere causati danni dall'aria salmastra quali la riva del mare
- Posizioni dove la temperatura non è compresa nel range specificato (pagina 57)
- Posizioni soggette a vibrazioni, come su veicoli, natanti, linee di produzione (Questo prodotto non è progettato per l'utilizzo su veicoli.)
- Posizioni soggette a umidità o polvere
- Posizioni soggette a condensazione come risultato di drastici cambiamenti della temperatura

**4. Precauzioni prima dell'installazione del ricevitore** (PR204) (PR201)

- Quando si montano 3 o 4 unità lato ricevitore collegate sul rack, utilizzare la staffa seguente (da procurarsi localmente).
  - Staffa di montaggio su rack:  
Per WJ-PR204/WJ-PR201: BY-HCA10A  
Per WJ-PR204E/WJ-PR201E: BY-HCA10CE
- Rack disponibili
  - Rack standard EIA o equivalente (terza parte)  
Tipo EIA19
- Viti per montaggio rack
  - Viti M5 × 12 mm {15/32 inches}

**5. Precauzioni prima dell'installazione della telecamera** (PC200)

- Utilizzare le viti con le specifiche riportate a pagina 27 durante il montaggio dell'unità lato telecamera su un soffitto o una parete. Le viti sono incluse con l'unità lato telecamera. Utilizzare viti appropriate per il materiale del soffitto o della parete.
- Quando si monta l'unità lato telecamera su un soffitto o su una parete (pagina 27), non avvitare le viti su un materiale morbido. Avvitare le viti su un'area sicura del soffitto o della parete con uno spessore di 25 mm (1 inch), come una trave, altrimenti l'unità lato telecamera potrebbe cadere. Se non è presente alcuna trave, applicare un pannello dall'altra parte del soffitto o della parete per accertarsi che l'unità lato telecamera sia montata saldamente.
- Se si monta l'unità lato telecamera su un soffitto o una parete di cemento o di malta, utilizzare una punta da trapano e tasselli (da procurarsi localmente, con un diametro del corpo di 4 mm {3/16 inches}) e praticare i fori mediante la seguente procedura.
  - i. Segnare i punti in cui si praticheranno i fori (2 punti) in base alla posizione dell'unità lato telecamera.
  - ii. Praticare i fori nelle posizioni contrassegnate con un trapano elettrico.
    - I soffitti di malta si rompono facilmente durante la trapanatura. Attenzione ai pezzi di malta che possono staccarsi e cadere.

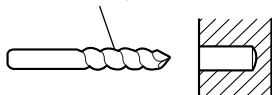
## 1 Prefazione

---

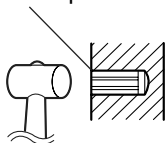
- iii. Inserire i tasselli (da procurarsi localmente) nei fori e spingerli all'interno con un martello.

Punta da trapano per calcestruzzo

(in caso di piastrellatura, utilizzare una punta da trapano per piastrelle)



Caulk to waterproof



- Montare l'unità lato telecamera su un'area sicura e accertarsi che viti e tasselli siano fissati saldamente.

### 6. Avvitamento delle viti

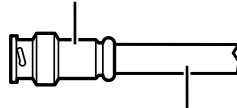
- Le viti ed i bulloni devono essere stretti con una coppia di torsione dell'avvitamento adeguato a seconda del materiale e della robustezza dell'area di installazione.
- Non utilizzare un avvitatore ad impatto. L'utilizzo di un avvitatore ad impatto può danneggiare le viti o causare un avvitamento eccessivo.
- Quando si stringe una vite, posizionare la vite ad angolo retto rispetto alla superficie. Dopo aver stretto le viti o i bulloni, eseguire controlli per accertarsi che l'avvitamento sia sufficiente ad assicurare che non ci sia movimento o gioco.

### 7. Collegamenti del cavo coassiale

- Scollegare il cavo coassiale da tutti i dispositivi e misurare la resistenza di isolamento del cavo coassiale (nuovo o esistente) prima di eseguire i collegamenti.  
Valore della resistenza di isolamento: 1 M $\Omega$  o superiore per CC 500 V
- Verificare la lunghezza del cavo coassiale (pagina 32, pagina 34).
- Si consiglia un cavo coassiale RG-6/U.
- Le prestazioni del cavo coassiale possono essere compromesse se viene controllato a mezzo di relè.
- Utilizzare esclusivamente la spina BNC consigliata per collegare i cavi coassiali ai connettori BNC dell'unità.

- Spina utilizzabile: MIL-C39012C, MIL-C39012/16F o BS CECC2212: 1981 (I suffissi allegati agli standard possono essere aggiornati.)

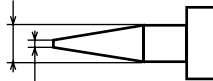
Spina BNC  
(da procurarsi localmente)



Cavo coassiale  
(da procurarsi localmente)

- Dimensioni della punta all'interno della spina BNC consigliata

Diametro: Da 1,32 mm a 1,37 mm



Diametro: Da 0,13 mm a 0,69 mm

### **IMPORTANTE**

- Utilizzare una spina adatta. L'utilizzo di una spina non specificata può causare un cattivo collegamento o provocare danni al connettore BNC.

### 8. Montaggio e collegamenti

- Non montare le unità lato telecamera sopra o sotto altre unità lato telecamera. Questo può causare interferenze nella trasmissione. Quando si montano diverse unità lato telecamera nella stessa area, montarle una accanto all'altra.
- Quando si collega il cavo coassiale all'unità, assicurarsi che non vi siano altri dispositivi collegati al cavo coassiale. Collegando il cavo coassiale all'unità quando ci sono altri dispositivi collegati (come una telecamera TVCC analogica), si possono causare danni al dispositivo collegato.
- Quando viene collegato un altro dispositivo, come un parafulmine, al cavo coassiale, questo può influire sulla qualità della trasmissione. Non collegare altri dispositivi al cavo coassiale.

### 9. Sulfurizzazione causata da prodotti in gomma

Non conservare o installare nessun prodotto in gomma (come guarnizioni o piedini di gomma) che contengono zolfo, vicino o nello stesso contenitore di questo prodotto. I composti solforici contenuti nel prodotto in gomma possono causare la corrosione solforica dei componenti elettrici o dei terminali di questo prodotto, provocando malfunzionamenti.

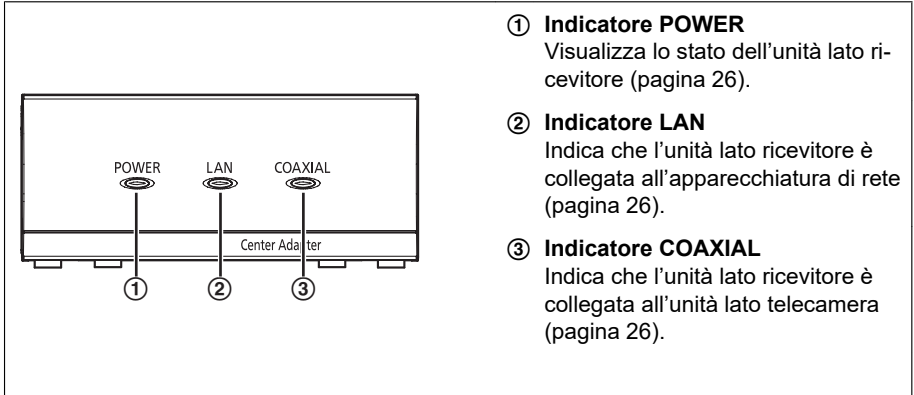
### 10. Con questa unità si devono utilizzare cavi LAN schermati (STP) per assicurare conformità con gli standard CE. (WJ-PR204E/WJ-PR201E/WJ-PC200E)

### 11. Assicurarsi di rimuovere questo prodotto se non verrà più utilizzato.

## 2 Parti e funzioni

### 2.1 WJ-PR204/WJ-PR204E/WJ-PR201/WJ-PR201E (si collega al dispositivo di rete)

#### Vista anteriore

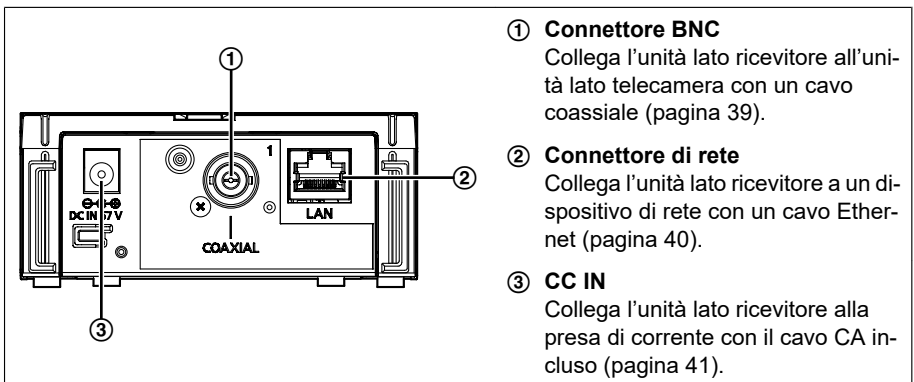


#### Nota

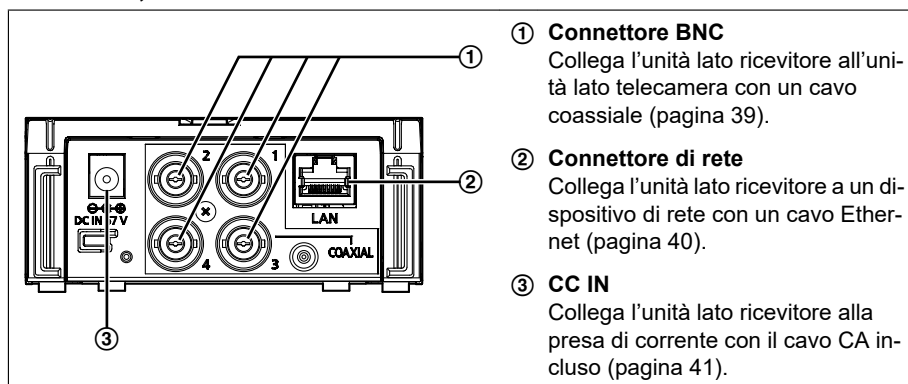
Viene utilizzato il WJ-PR204 come esempio in alcune delle illustrazioni di questo documento.

#### Vista posteriore

#### WJ-PR201, WJ-PR201E

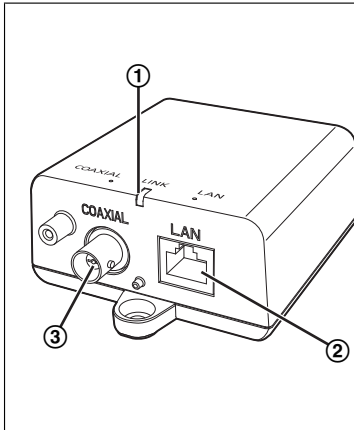


### WJ-PR204, WJ-PR204E



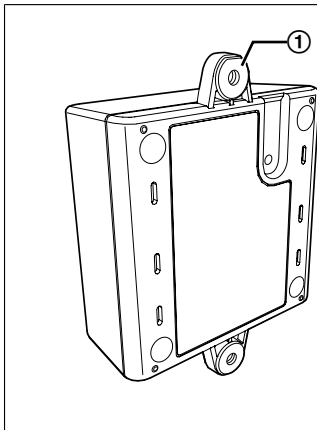
## 2.2 WJ-PC200/WJ-PC200E (si collega alla telecamera)

### Vista anteriore



- ① **Indicatore LINK**  
Visualizza lo stato dell'unità lato telecamera (pagina 26).
- ② **Connettore di rete**  
Collega l'unità lato telecamera a una telecamera di rete con un cavo Ethernet (pagina 36).
- ③ **Connettore BNC**  
Collega l'unità lato telecamera all'unità lato ricevitore con un cavo coassiale (pagina 37).

### Vista posteriore



- ① Si utilizza per fissare l'unità lato telecamera su un soffitto o su una parete con le viti (pagina 27).

### 2.3 Comprensione degli indicatori

Gli indicatori luminosi cambiano a seconda dello stato di funzionamento delle unità lato telecamera e lato ricevitore.

#### Unità lato ricevitore

Indicatore	Stato dell'illuminazione	Significato
POWER	Verde (acceso)	L'unità lato ricevitore è attiva.
	Off	Non viene fornita alimentazione all'unità lato ricevitore.
LAN	Verde (acceso)	È collegato un dispositivo di rete.
	Verde (intermittente)	Invio/ricezione di dati da un dispositivo di rete.
	Arancione (acceso)	Non è collegato un dispositivo di rete o il dispositivo di rete collegato non è in funzione.
	Off	Non viene fornita alimentazione all'unità lato ricevitore.
COAXIAL	Verde (acceso)	L'unità lato telecamera è collegata all'unità lato ricevitore con il cavo coassiale.
	Rosso (acceso)	L'unità lato ricevitore ha un'anomalia di funzionamento. Rivolgersi a un centro di assistenza autorizzato.
	Off	L'unità lato ricevitore non riceve alimentazione o il cavo coassiale dell'unità lato telecamera non è collegato.

#### Unità lato telecamera

Indicatore	Stato dell'illuminazione	Significato
LINK	Verde (acceso)	L'unità lato telecamera è collegata all'unità lato ricevitore.
	Rosso (acceso)	L'unità lato telecamera ha un'anomalia di funzionamento. Rivolgersi a un centro di assistenza autorizzato.
	Off	L'unità lato ricevitore non è in funzione o il cavo coassiale non è collegato.

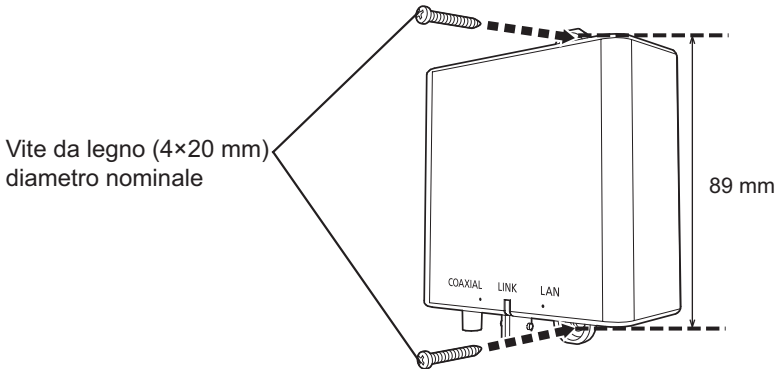
## 3 Montaggio dell'unità

### 3.1 Montaggio dell'unità lato telecamera

Si prega di leggere le seguenti informazioni prima di montare l'unità lato telecamera.

#### IMPORTANTE

- Montare l'unità lato telecamera in una posizione sicura sufficientemente robusta per sostenere il suo peso (circa 110 g (0,24 lb)) e il peso del cablaggio.
  - Montare l'unità lato telecamera su una parte sicura del soffitto o della parete come una trave.
  - Non montare le unità lato telecamera sopra o sotto altre unità lato telecamera. Questo può causare interferenze nella trasmissione. Quando si montano diverse unità lato telecamera nella stessa area, montarle una accanto all'altra.
  - La resistenza alla trazione dell'area di installazione deve essere di almeno 294 N (66,1 lbf) per vite.
1. Montare l'unità lato telecamera su una parte durevole di un soffitto o una parete utilizzando viti da legno (diametro nominale 4×20 mm {13/16 inches}) (accessorio).
    - Utilizzare le viti da legno incluse per montare l'unità esclusivamente su un soffitto o una parete di legno. Se soffitto o parete non sono in legno, utilizzare viti appropriate per i materiali del soffitto o della parete (da procurarsi localmente).



### 3.2 Montaggio dell'unità lato ricevitore su un rack

Utilizzando Accessorio di collegamento per montaggio su rack (da procurarsi localmente), è possibile montare 3 o 4 unità lato ricevitore su un rack. Preparare Accessorio di collegamento per montaggio su rack (BY-HCA10A), che include i seguenti articoli.

- Staffa di montaggio (2 pz.)
- Staffa di collegamento continua lato inferiore (2 pz.)
- Vite (Testa piana M3×6 mm {1/4 inches}: 32 pz.)
- Vite (M3×6 mm {1/4 inches}: 6 pz.)

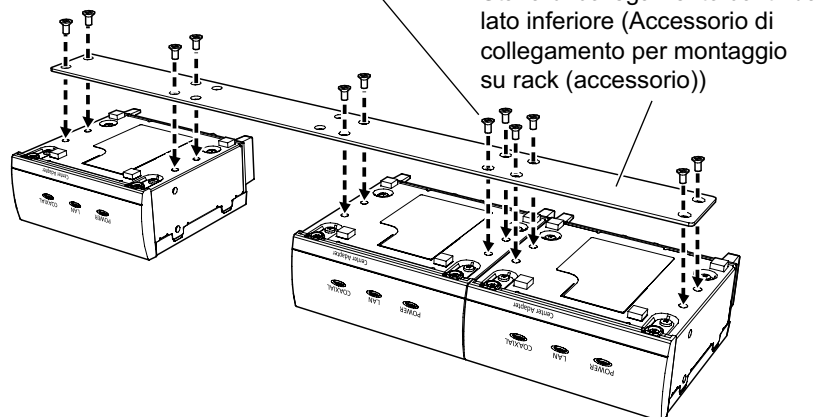
#### IMPORTANTE

- Assicurarsi di utilizzare le viti incluse con il BY-HCA10A.
- Il numero della parte differisce a seconda di dove è stato acquistato l'accessorio di collegamento per montaggio su rack.
  - Per Stati Uniti d'America e Canada: BY-HCA10A
  - Per Europa e altri paesi: BY-HCA10CE

#### Montaggio di 3 o 4 unità lato ricevitore su un rack

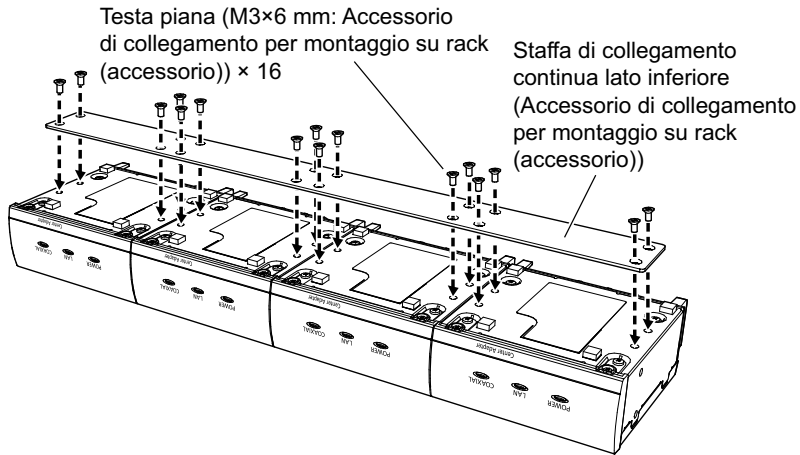
1. Collegare insieme le unità lato ricevitore utilizzando la staffa di collegamento continua lato inferiore del BY-HCA10A con le viti incluse con il BY-HCA10A.
  - **Collegamento di 3 unità lato ricevitore**  
Posizionare un'unità lato ricevitore su entrambi i lati della staffa di collegamento continua lato inferiore.  
(Coppia di torsione dell'avvitamento consigliata  $0,7 \pm 0,3 \text{ N}\cdot\text{m}$  { $0,52 \pm 0,22 \text{ lbf}\cdot\text{ft}$ })

Testa piana (M3×6 mm: Accessorio di collegamento per montaggio su rack (accessorio)) × 12



#### Nota

- Quando si montano le unità lato ricevitore, posizionare una delle unità sull'estremità sinistra o destra e collegarla, poi collegare le altre unità.
- La staffa di montaggio su rack BY-HCA10A ha in dotazione 2 staffe di collegamento continue lato inferiore e 32 viti (testa piana: M3×6 mm {1/4 inches}). Per collegare insieme 3 unità, utilizzare 1 staffa di collegamento continua lato inferiore e 12 viti (testa piana: M3×6 mm {1/4 inches}). Conservare le parti rimaste.
- **Collegamento di 4 unità lato ricevitore**  
(Coppia di torsione dell'avvitamento consigliata 0,7±0,3 N·m {0,52±0,22 lbf·ft})

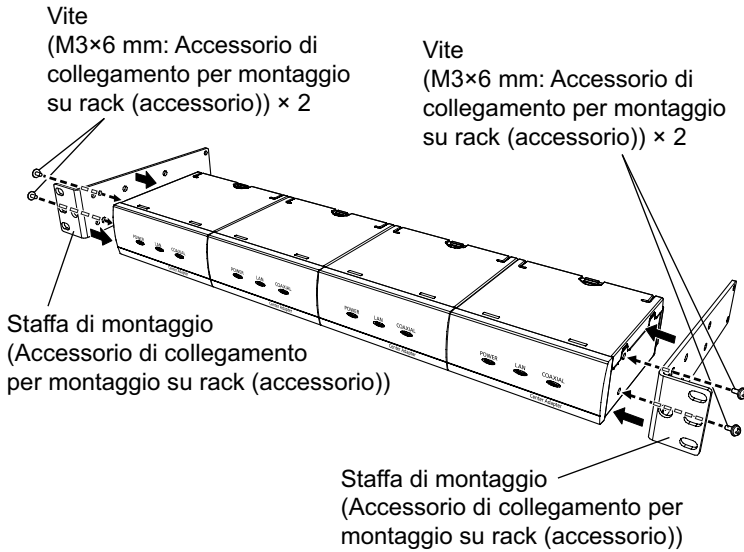


#### Nota

La staffa di montaggio su rack BY-HCA10A ha in dotazione 2 staffe di collegamento continue lato inferiore e 32 viti (testa piana: M3×6 mm {1/4 inches}). Per collegare insieme 4 unità, utilizzare 1 staffa di collegamento continua lato inferiore e 16 viti (testa piana: M3×6 mm {1/4 inches}). Conservare le parti rimaste.

### 3 Montaggio dell'unità

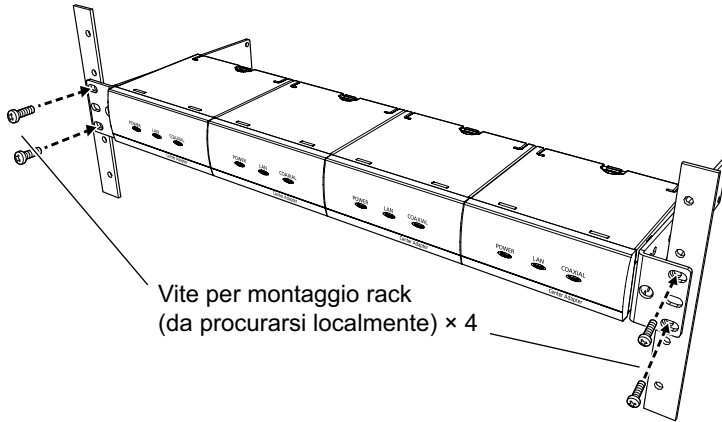
2. Fissare le staffe di montaggio del BY-HCA10A su entrambi i lati delle unità lato ricevitore collegate utilizzando le viti incluse con il BY-HCA10A.  
(Coppia di torsione dell'avvitamento consigliata  $0,7 \pm 0,3$  N·m { $0,52 \pm 0,22$  lbf·ft})



#### **Nota**

- La staffa di montaggio su rack BY-HCA10A ha in dotazione 6 viti (M3×6 mm {1/4 inches}). Utilizzare 4 viti (M3×6 mm {1/4 inches}) per il montaggio sui lati delle unità lato ricevitore collegate. Conservare le parti rimaste.

3. Fissare le unità lato ricevitore collegate su rack venduti separatamente.
  - Montare saldamente le unità lato ricevitore sul rack con le viti per montaggio rack (da procurarsi localmente, filettatura con diametro nominale di 5 mm {3/16 inches}).



- Quando si esegue il montaggio su rack, si consiglia di collegare una ventola di raffreddamento o un altro dispositivo per mantenere le unità al fresco.

#### **IMPORTANTE**

- Adottare le misure necessarie per garantire che la temperatura nel rack non superi i 50 °C (122 °F).
- Quando si montano le unità lato ricevitore nel rack, lasciare 1U (44 mm {1 23/32 inches}) o più di spazio sopra e sotto le unità lato ricevitore.

## 4 Collegamento dell'unità

### 4.1 Condizioni del collegamento

La lunghezza massima del cavo varia a seconda della fonte di alimentazione utilizzata per l'unità lato ricevitore e la telecamera. Far riferimento alle seguenti informazioni quando si collega una telecamera al convertitore coassiale - LAN.

#### 4.1.1 Quando si utilizza un'unità lato ricevitore a 1 canale

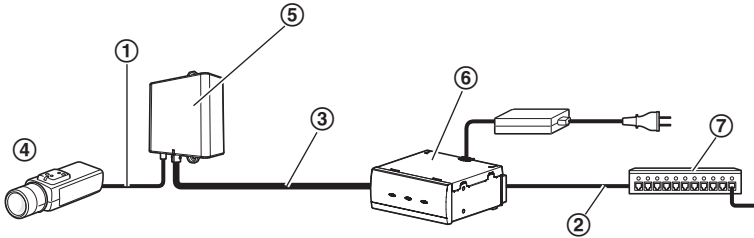
##### IMPORTANTE

- Utilizzare un cavo coassiale RG-6/U con una resistenza di loop di 4  $\Omega$ /100 m {328 feet} o inferiore.
- Quando l'unità lato ricevitore è alimentata tramite PoE, utilizzare una telecamera PoE che non consuma più di 6,5 W. Non è possibile collegare una telecamera PoE+.

Fonte di alimentazione dell'unità lato ricevitore	Fonte di alimentazione della telecamera	Lunghezza del cavo Ethernet dell'unità lato telecamera ①	Lunghezza del cavo Ethernet dell'unità lato ricevitore ②	Lunghezza del cavo coassiale compatibile ③
Adattatore CA	PoE+	Max 50 m {164 feet}	Max 100 m {328 feet}	Max 200 m {656 feet}: Telecamera PoE+ Max 300 m {984 feet}: Telecamere consigliate <sup>1</sup>
	PoE	Max 100 m {328 feet}	Max 100 m {328 feet}	Max 300 m {984 feet}: Telecamera PoE Max 500 m {1.640 feet}: Telecamere consigliate <sup>1</sup>
	Alimentatore esterno	Max 100 m {328 feet} <sup>3</sup>	Max 100 m {328 feet}	Max 2,0 km {6.560 feet}
PoE	PoE+	Non collegabile	Non collegabile	Non collegabile
	PoE <sup>2</sup>	Max 100 m {328 feet}	Max 5 m {16 feet 4 inches}	Max 300 m {984 feet}: Telecamera PoE Max 500 m {1.640 feet}: Telecamere consigliate <sup>1</sup>
	Alimentatore esterno	Max 100 m {328 feet} <sup>3</sup>	Max 5 m {16 feet 4 inches}	Max 2,0 km {6.560 feet}

### Esempio di collegamento di un'unità lato ricevitore a 1 canale

In questo esempio, la telecamera è alimentata tramite PoE e l'unità lato ricevitore è alimentata da un adattatore CA.



- ① Cavo Ethernet (Cat-5e o superiore, dritto)
- ② Cavo Ethernet (Cat-5e o superiore, dritto)
- ③ Cavo coassiale
- ④ Telecamera
- ⑤ Unità lato telecamera
- ⑥ Unità lato ricevitore
- ⑦ Switching hub

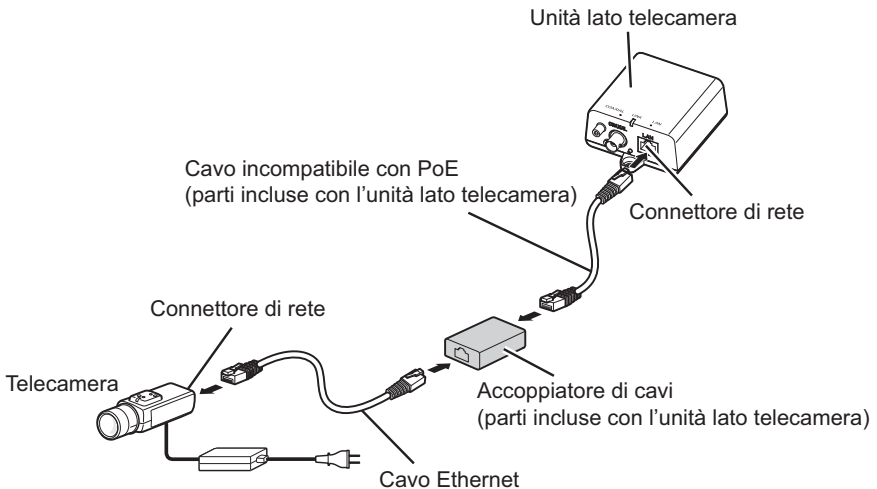
\*1 Per informazioni sulle telecamere di rete consigliate, visitare il nostro sito web.

[https://i-pro.com/global/en/surveillance/training\\_support/support/technical\\_information](https://i-pro.com/global/en/surveillance/training_support/support/technical_information)

\*2 Utilizzare una telecamera PoE che non consuma più di 6,5 W.

\*3 Quando si collega una telecamera PoE o PoE+ ad un alimentatore esterno, accertarsi di utilizzare il cavo incompatibile con PoE fornito. Quando è possibile installare l'unità lato telecamera vicino alla telecamera, collegare il cavo incompatibile con PoE direttamente alla telecamera. Quando l'unità lato telecamera viene installata lontano dalla telecamera, utilizzare l'accoppiatore di cavi incluso (pagina 33). Quando si utilizza un cavo incompatibile con PoE, l'alimentazione non viene fornita dall'unità lato telecamera alla telecamera.

### Esempio di collegamento con l'utilizzo dell'accoppiatore di cavi



### 4.1.2 Quando si utilizza un'unità lato ricevitore a 4 canale

#### IMPORTANTE

- Utilizzare un cavo coassiale RG-6/U con una resistenza di loop di 4  $\Omega$ /100 m {328 feet} o inferiore.
- Quando si collega una telecamera PoE a un'unità lato ricevitore a 4 canali, accertarsi che il consumo di corrente totale non superi i 40 W.
- Si può collegare soltanto 1 telecamera PoE+.
- Quando l'unità lato ricevitore a 4 canali è alimentata tramite PoE, utilizzare un alimentatore esterno per fornire alimentazione alla telecamera.

Fonte di alimentazione dell'unità lato ricevitore	Fonte di alimentazione della telecamera	Lunghezza del cavo Ethernet dell'unità lato telecamera ①	Lunghezza del cavo Ethernet dell'unità lato ricevitore ②	Lunghezza del cavo coassiale compatibile ③
Adattatore CA	PoE+	Max 50 m {164 feet}	Max 100 m {328 feet}	Max 200 m {656 feet}: Telecamera PoE+ Max 300 m {984 feet}: Telecamere consigliate <sup>*1</sup>
	PoE	Max 100 m {328 feet}	Max 100 m {328 feet}	Max 300 m {984 feet}: Telecamera PoE Max 500 m {1.640 feet}: Telecamere consigliate <sup>*1</sup>
	Alimentatore esterno	Max 100 m {328 feet} <sup>*3</sup>	Max 100 m {328 feet}	Max 500 m {1.640 feet}
PoE	PoE+	Non collegabile	Non collegabile	Non collegabile
	PoE <sup>*2</sup>	Non collegabile	Non collegabile	Non collegabile
	Alimentatore esterno	Max 100 m {328 feet} <sup>*3</sup>	Max 5 m {16 feet 4 inches}	Max 500 m {1.640 feet}

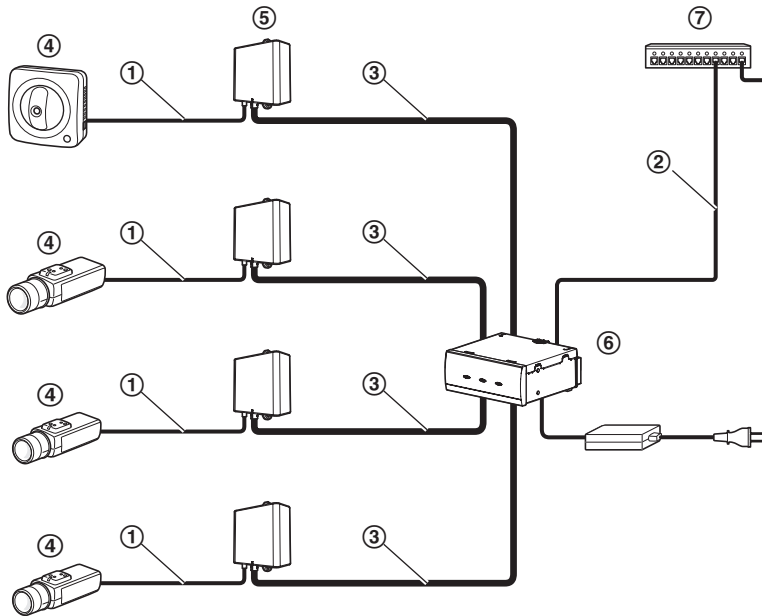
<sup>\*1</sup> Per informazioni sulle telecamere di rete consigliate, visitare il nostro sito web.

[https://i-pro.com/global/en/surveillance/training\\_support/support/technical\\_information](https://i-pro.com/global/en/surveillance/training_support/support/technical_information)

<sup>\*2</sup> Quando si collega una telecamera PoE o PoE+ ad un alimentatore esterno, accertarsi di utilizzare il cavo incompatibile con PoE fornito. Quando è possibile installare l'unità lato telecamera vicino alla telecamera, collegare il cavo incompatibile con PoE direttamente alla telecamera. Quando l'unità lato telecamera viene installata lontano dalla telecamera, utilizzare l'accoppiatore di cavi incluso (pagina 33). Quando si utilizza un cavo incompatibile con PoE, l'alimentazione non viene fornita dall'unità lato telecamera alla telecamera.

### Esempio di collegamento di un'unità lato ricevitore a 4 canale

In questo esempio, la telecamera è alimentata tramite PoE e l'unità lato ricevitore è alimentata da un adattatore CA.



- ① Cavo Ethernet (Cat-5e o superiore, dritto)
- ② Cavo Ethernet (Cat-5e o superiore, dritto)
- ③ Cavo coassiale
- ④ Telecamera
- ⑤ Unità lato telecamera
- ⑥ Unità lato ricevitore
- ⑦ Switching hub

#### IMPORTANTE

- Non è possibile collegare un convertitore coassiale - LAN BY-HPE11KTA.
- Utilizzare cavi Ethernet Cat-5e o superiore.
- Utilizzare cavi Ethernet a 8 fili (4 doppi).
- Utilizzare un cavo Ethernet per collegare la telecamera direttamente all'unità lato telecamera. Non collegare un hub tra la telecamera e l'unità lato telecamera. Quando una telecamera PoE o PoE+ viene alimentata tramite un alimentatore esterno, utilizzare un cavo incompatibile con PoE (incluso con l'unità lato telecamera) per collegare la telecamera all'unità lato telecamera.
- Dopo aver scollegato un cavo Ethernet, attendere almeno 2 secondi prima di ricollegarlo. Se il cavo viene ricollegato troppo velocemente, l'alimentazione potrebbe non essere fornita dall'alimentatore PoE.
- Alcuni cavi Ethernet di tipo incrociato (crossover) non possono fornire alimentazione utilizzando PoE.

### 4.2 Collegamenti

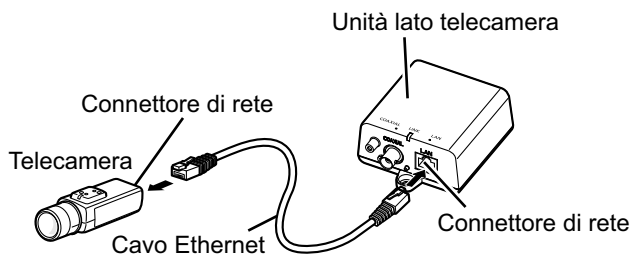
Prima di procedere con i collegamenti, spegnere l'unità e gli altri dispositivi di rete che verranno collegati.

Preparare le apparecchiature periferiche e i cavi necessari.

Cavo Ethernet e cavo coassiale devono essere procurati localmente.

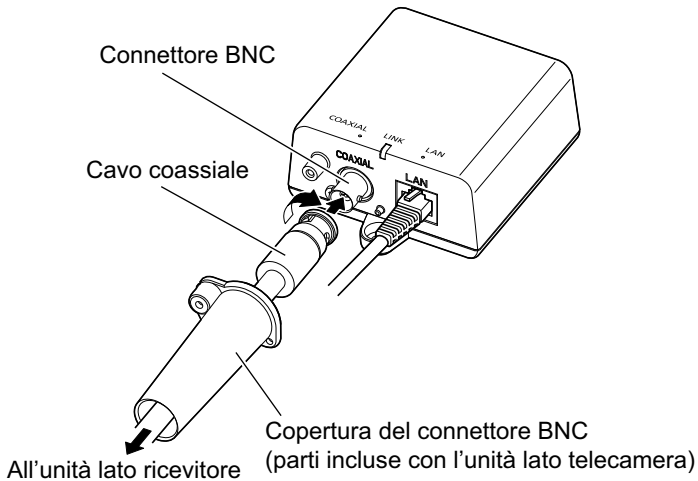
#### **IMPORTANTE**

- Quando si utilizza un adattatore CA, eseguire tutti gli altri collegamenti prima di collegare infine la spina dell'adattatore CA alla presa di corrente.
  - Quando si utilizza un dispositivo di alimentazione PoE, collegare il dispositivo di alimentazione PoE al connettore di rete dell'unità lato ricevitore con un cavo Ethernet.
1. Collegare un cavo Ethernet (Cat-5e o superiore) all'unità lato telecamera e alla telecamera di rete.



- Quando si utilizza un alimentatore esterno per fornire alimentazione a una telecamera PoE o PoE+, far riferimento a pagina 33.

2. Far passare innanzitutto il cavo coassiale attraverso la copertura del connettore BNC (accessorio), quindi collegare il cavo coassiale al connettore BNC dell'unità lato telecamera.

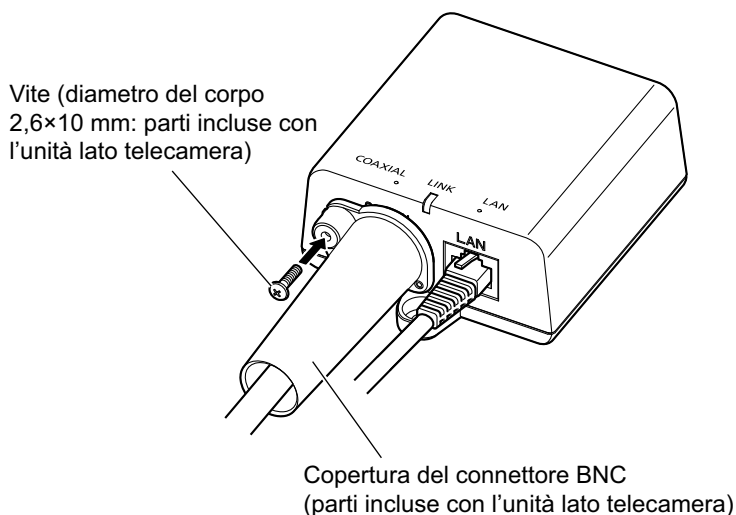


### **IMPORTANTE**

- Quando si collega il cavo coassiale all'unità, assicurarsi che non vi siano altri dispositivi collegati al cavo coassiale. Collegando il cavo coassiale all'unità quando ci sono altri dispositivi collegati (come una telecamera TVCC analogica), si possono causare danni al dispositivo collegato.
- Se si utilizzano cavi coassiali esistenti, scollegare altri dispositivi collegati al cavo coassiale prima di collegarlo all'unità.
- Misurare la resistenza di isolamento del cavo coassiale (nuovo o esistente) prima di eseguire i collegamenti.  
Valore della resistenza di isolamento: 1 M $\Omega$  o superiore per CC 500 V
- Verificare la lunghezza del cavo coassiale quando si utilizza la funzione PoE (pagina 32, pagina 34).

## 4 Collegamento dell'unità

3. Fissare la copertura del connettore BNC utilizzando la vite (parti incluse con l'unità lato telecamera) all'unità lato telecamera.  
(Coppia di torsione dell'avvitamento consigliata  $0,6 \pm 0,2$  N·m { $6 \pm 2$  kgf·cm})

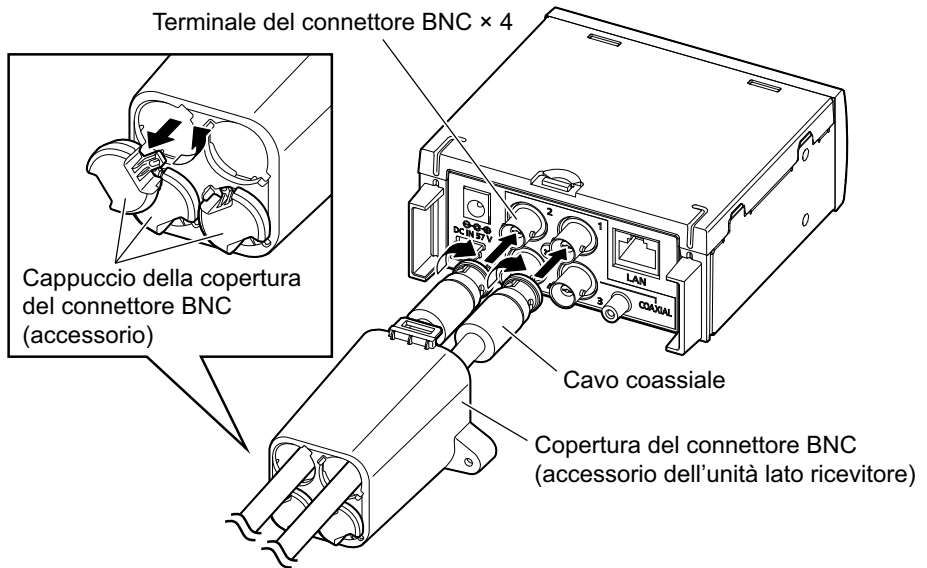


4. Far passare innanzitutto il cavo coassiale attraverso la copertura del connettore BNC inclusa (accessorio), quindi collegare il cavo coassiale al connettore BNC dell'unità lato ricevitore.
  - Quando si collegano 2 o più cavi coassiali all'unità lato ricevitore a 4 canali, rimuovere i cappucci della copertura del connettore BNC (accessorio) e passare i cavi coassiali attraverso la copertura del connettore BNC.
  - Quando si fanno passare i cavi coassiali attraverso la copertura del connettore BNC come illustrato nella figura (pagina successiva) e si collegano i cavi ai terminali del connettore BNC dell'unità lato ricevitore, assicurarsi che i cavi coassiali siano inseriti dritti nella copertura del connettore BNC in modo che non si incrocino all'interno della copertura.

### **Nota**

- I cappucci della copertura del connettore BNC (accessorio) della copertura del connettore BNC (accessorio) sono spediti dalla fabbrica in modo tale che i cavi siano collegati ai terminali ch2, ch3 e ch4.
- Per rimuovere il cappuccio della copertura del connettore BNC (accessorio), ruotarlo leggermente a sinistra.

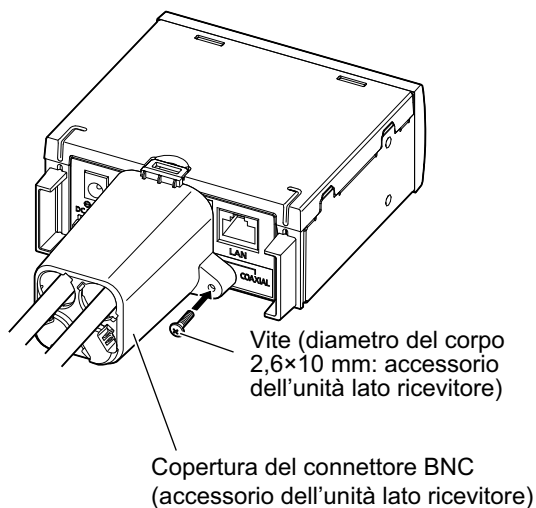
- Conservare i cappucci della copertura del connettore BNC (accessorio) rimossi per utilizzi futuri.



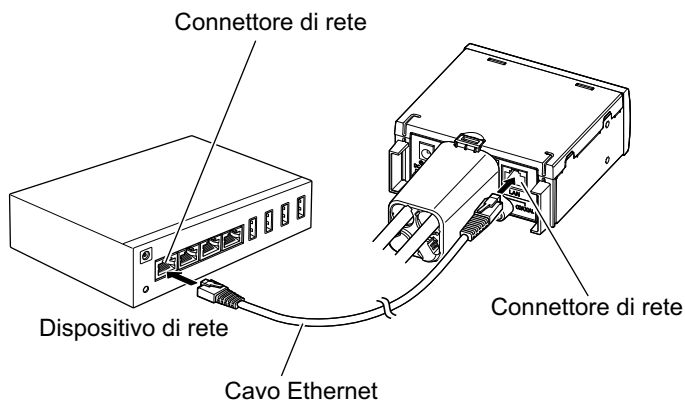
- Le illustrazioni seguenti riportano un esempio di come stabilire il collegamento a 2 canali su un modello di unità a 4 canali. La procedura è uguale a quella per il modello di unità a 1 canale.

## 4 Collegamento dell'unità

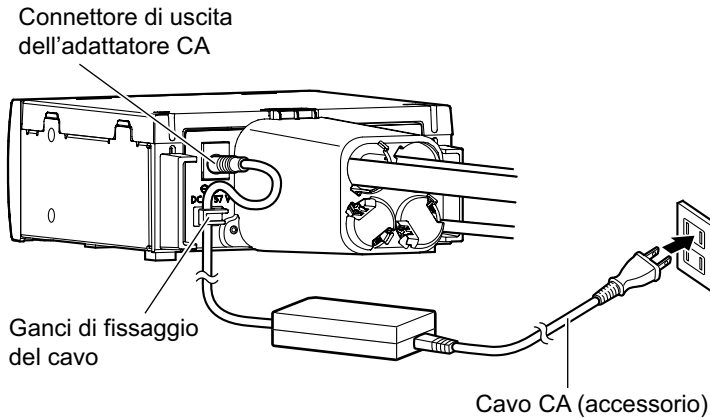
5. Fissare la copertura del connettore BNC con la vite inclusa (M2,6 × x 10 mm {3/8 inches}: parti incluse) all'unità lato ricevitore.  
(Coppia di torsione dell'avvitamento consigliata 0,6±0,2 N·m {6±0,2 kgf·cm})



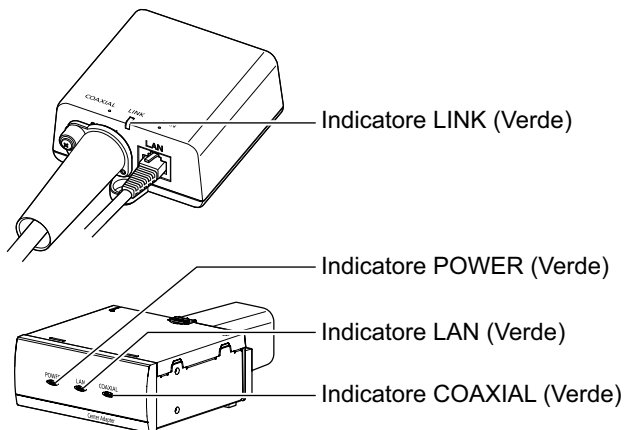
6. Collegare un cavo Ethernet (Cat-5e o superiore) all'unità lato ricevitore e alla rete o al dispositivo di alimentazione PoE.



7. Collegare il connettore di uscita dell'adattatore CA (accessorio) al connettore a spina CC sulla parte posteriore dell'unità lato ricevitore e inserire il cavo di alimentazione CA nella presa di corrente.



- Fissare i cavi dal connettore di uscita dell'adattatore CA utilizzando i ganci di fissaggio del cavo sulla parte posteriore dell'unità lato ricevitore.
  - Non posizionare l'adattatore CA sulla parte superiore dell'unità lato ricevitore.
  - Quando si utilizza l'unità lato ricevitore, la presa di corrente deve essere vicino all'unità lato ricevitore e facilmente accessibile. Per prevenire che il cavo CA venga scollegato se tirato, non collocare alcun oggetto vicino alla presa di corrente.
8. Accendere le telecamere di rete e i dispositivi di rete, quindi controllare gli indicatori dell'unità lato telecamera e delle unità lato ricevitore.



## 4 Collegamento dell'unità

---

- Se l'indicatore non si accende correttamente, vedere "Correzione dei difetti di funzionamento" a pagina 54.
9. Controllare la schermata ripresa dalla telecamera sul PC tramite il convertitore coassiale - LAN.
- Collegare il PC al sistema, aprire Internet Explorer, inserire l'indirizzo IP della telecamera e premere il tasto Invio. L'immagine in diretta della telecamera collegata viene visualizzata sullo schermo del PC.  
<Se l'indirizzo IP predefinito di fabbrica della telecamera è "192.168.0.10">  
Indirizzo da inserire: "http://192.168.0.10"
  - Per le impostazioni del PC, consultare il manuale di istruzioni della telecamera.

## 5 Schermata di manutenzione del convertitore coassiale - LAN

La schermata di manutenzione può essere visualizzata sul browser web di un PC collegato al connettore di rete di un convertitore coassiale - LAN.

Sulla schermata di manutenzione si possono eseguire impostazioni come le seguenti.

- aggiornamenti della versione del firmware
- conferma dello stato del convertitore coassiale - LAN
- cambiamenti dell'indirizzo IP

### **IMPORTANTE**

- Per visualizzare la schermata di impostazione di una telecamera già montata e collegata, scollegare temporaneamente il cavo Ethernet dall'unità lato telecamera o dalle unità lato ricevitore e collegare direttamente il cavo al PC di configurazione (pagina 46).
- Per accedere alla schermata di manutenzione del convertitore coassiale - LAN, si deve cambiare temporaneamente l'indirizzo IP assegnato al proprio computer. Prima di cambiare l'indirizzo IP del proprio computer, annotare l'indirizzo IP e le impostazioni di rete già assegnate al proprio computer.
- Dopo aver finito di utilizzare la schermata di manutenzione, ripristinare l'indirizzo IP e le impostazioni di rete del computer ai loro valori originali.
- Se si prevede di aggiornare il firmware dell'adattatore, scaricare l'ultima versione del firmware del convertitore coassiale - LAN dal nostro sito web di supporto ([https://i-pro.com/global/en/surveillance/documentation\\_database](https://i-pro.com/global/en/surveillance/documentation_database)) e salvarlo sul computer prima di cambiare l'indirizzo IP del computer.

# 5.1 Accesso alla schermata di manutenzione

## 5.1.1 Cambiamento temporaneo dell'indirizzo IP del computer

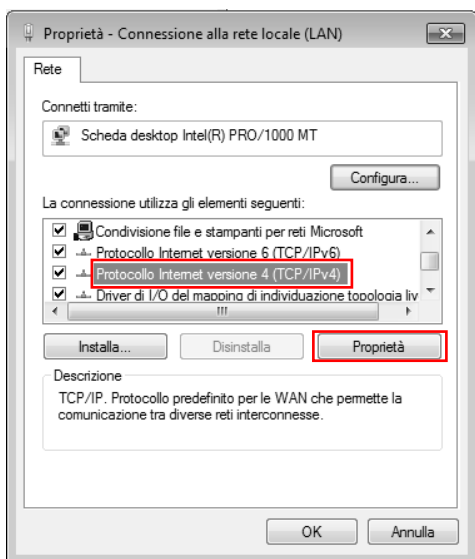
Cambiare temporaneamente l'indirizzo IP assegnato al proprio computer per accedere alla schermata di manutenzione del convertitore coassiale - LAN.

La procedura per cambiare l'indirizzo IP differisce a seconda del sistema operativo utilizzato.

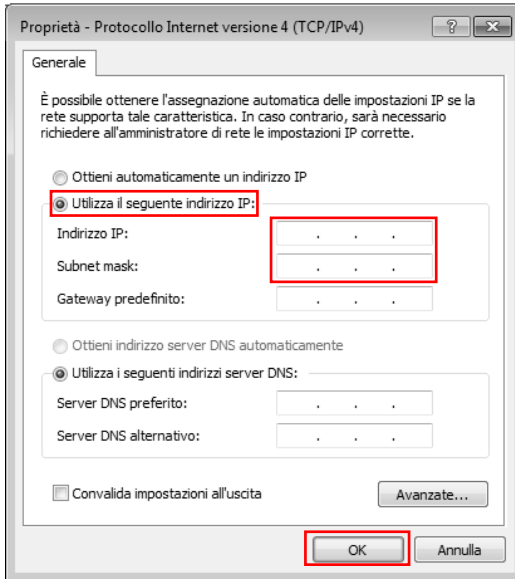
Quanto segue illustra come cambiare l'indirizzo IP del PC nel sistema Windows 7.

In Microsoft® Windows 7, questa procedura deve essere eseguita dall'utente "Administrator" o da un utente a cui sono assegnati privilegi di amministratore. Far riferimento al file di aiuto incluso nel sistema operativo per ulteriori informazioni.

1. Fare clic su [Fare clic per iniziare.]→[Pannello di controllo]→[Visualizza stato della rete e attività].
2. Fare clic su [Visualizza reti attive]→[Connessione alla rete locale (LAN)].
3. Fare clic su [Proprietà] in [Stato di Connessione alla rete locale (LAN)].
4. Selezionare [Protocollo Internet versione 4 (TCP/IPv4)], quindi fare clic su [Proprietà].



5. Selezionare [Utilizza il seguente indirizzo IP], quindi fare clic su [OK] dopo aver inserito Indirizzo IP (192 . 168 . 249 . \*\*\*) e Subnet mask (255 . 255 . 255 . 0). Sostituire “\*\*\*” in “192.168.249.\*\*\*” con qualsiasi numero compreso tra 1 e 254 diverso da 249 (questo è l'indirizzo assegnato all'unità lato ricevitore).



- Se è già stato impostato un indirizzo IP, annotare l'attuale indirizzo IP e le altre impostazioni in modo da poter ripristinare tali impostazioni sul PC dopo aver collegato e configurato l'unità.
6. Fare clic su [Chiudi] per uscire dalla finestra [Proprietà - Connessione alla rete locale (LAN)].

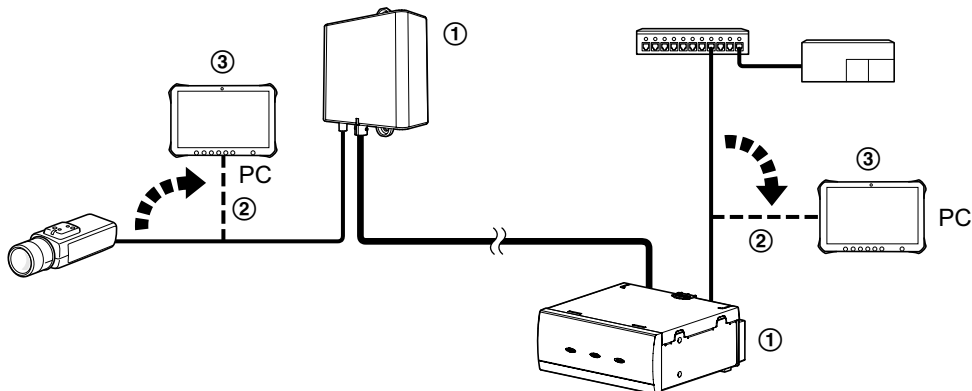
### **IMPORTANTE**

- La procedura per cambiare l'indirizzo IP può cambiare a seconda dell'impostazione di [Icone grandi] o [Icone piccole] per il metodo di visualizzazione di Windows 7. Far riferimento al file di aiuto fornito con il sistema operativo per ulteriori informazioni.

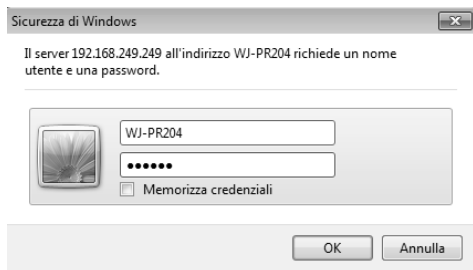
### 5.1.2 Accesso alla schermata di manutenzione

Seguire la procedura riportata di seguito dopo aver cambiato l'indirizzo IP del computer.

1. Collegare l'unità lato telecamera o l'unità lato ricevitore (①) direttamente a un computer (③) utilizzando un cavo Ethernet (②). Quando si collega l'unità lato telecamera a un PC, accertarsi che sia collegata all'unità lato ricevitore con un cavo coassiale e che l'unità lato ricevitore sia accesa.



2. Avviare il browser web del computer.
3. Inserire `http://192.168.249.249/` nella barra dell'indirizzo del browser web.
4. Digitare il nome dell'utente e la password.
  - Nome utente predefinito: N. modello
  - Password predefinita: 999999
  - La schermata qui riportata rappresenta la schermata mostrata quando si utilizza Windows 7.



N. modello	Nome dell'utente	Password
WJ-PR204/WJ-PR204E	WJ-PR204	999999
WJ-PR201/WJ-PR201E	WJ-PR201	999999
WJ-PC200/WJ-PC200E	WJ-PC200	999999

5. Cliccare [OK].
  - Viene visualizzata la schermata di manutenzione.

### Unità lato ricevitore

WJ-PR204	Status										
Status	Displays status of this PLC terminal.										
Option	<table style="width: 100%; border-collapse: collapse;"> <tr> <td style="width: 50%; padding: 2px;">Boot version</td> <td style="padding: 2px;">[REDACTED]</td> </tr> <tr> <td style="padding: 2px;">Firmware version</td> <td style="padding: 2px;">[REDACTED]</td> </tr> <tr> <td style="padding: 2px;">Operation mode</td> <td style="padding: 2px;">Master</td> </tr> <tr> <td style="padding: 2px;">MAC address of the PLC adaptor</td> <td style="padding: 2px;">[REDACTED]</td> </tr> <tr> <td style="padding: 2px;">Other master</td> <td style="padding: 2px;">[REDACTED]</td> </tr> </table>	Boot version	[REDACTED]	Firmware version	[REDACTED]	Operation mode	Master	MAC address of the PLC adaptor	[REDACTED]	Other master	[REDACTED]
Boot version	[REDACTED]										
Firmware version	[REDACTED]										
Operation mode	Master										
MAC address of the PLC adaptor	[REDACTED]										
Other master	[REDACTED]										
Upgrade											
Restart											
Copyright											

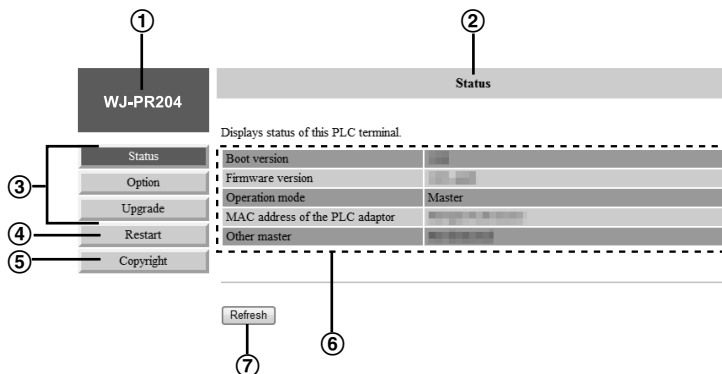
### Unità lato telecamera

WJ-PC200	Status														
Status	Displays status of this PLC terminal.														
Option	<table style="width: 100%; border-collapse: collapse;"> <tr> <td style="width: 50%; padding: 2px;">Boot version</td> <td style="padding: 2px;">[REDACTED]</td> </tr> <tr> <td style="padding: 2px;">Firmware version</td> <td style="padding: 2px;">[REDACTED]</td> </tr> <tr> <td style="padding: 2px;">Operation mode</td> <td style="padding: 2px;">Terminal</td> </tr> <tr> <td style="padding: 2px;">MAC address of the PLC adaptor</td> <td style="padding: 2px;">[REDACTED]</td> </tr> <tr> <td style="padding: 2px;">Other master</td> <td style="padding: 2px;">[REDACTED]</td> </tr> <tr> <td style="padding: 2px;">PLC link status</td> <td style="padding: 2px;">Connected</td> </tr> <tr> <td style="padding: 2px;">MAC address of the Master</td> <td style="padding: 2px;">[REDACTED]</td> </tr> </table>	Boot version	[REDACTED]	Firmware version	[REDACTED]	Operation mode	Terminal	MAC address of the PLC adaptor	[REDACTED]	Other master	[REDACTED]	PLC link status	Connected	MAC address of the Master	[REDACTED]
Boot version	[REDACTED]														
Firmware version	[REDACTED]														
Operation mode	Terminal														
MAC address of the PLC adaptor	[REDACTED]														
Other master	[REDACTED]														
PLC link status	Connected														
MAC address of the Master	[REDACTED]														
Upgrade															
Restart															
Copyright															

### IMPORTANTE

- Soltanto un PC collegato al connettore di rete del convertitore coassiale - LAN può visualizzare la schermata di manutenzione ed eseguire aggiornamenti del firmware, etc.
- La schermata di manutenzione viene visualizzata in inglese.
- La visualizzazione è diversa per le unità lato ricevitore e lato telecamera. La figura in alto mostra la schermata visualizzata per l'unità lato ricevitore. "PLC link status" e "MAC address of the Master" sono visualizzati esclusivamente sulla schermata dell'unità lato telecamera.

### 5.1.3 Panoramica della schermata di manutenzione



- ① Numero del modello
- ② Nome della schermata corrente
- ③ Fare clic per saltare alla pagina corrispondente
- ④ Fare clic per riavviare il convertitore coassiale - LAN
- ⑤ Fare clic per visualizzare le informazioni sul copyright
- ⑥ Contenuto della schermata corrente
- ⑦ Fare clic per aggiornare le informazioni visualizzate

#### **IMPORTANTE**

- Qualora si colleghino consecutivamente convertitori coassiale - LAN al computer per accedere alle rispettive schermate di manutenzione, poiché le informazioni (tabella ARP) del convertitore precedentemente collegato vengono conservate, si potrebbe non essere in grado di aprire la schermata di manutenzione. Pertanto, si consiglia di riavviare il computer prima di collegarlo a un altro convertitore coassiale - LAN e accedere alla sua schermata di manutenzione. È possibile ripristinare la tabella ARP del computer se non si desidera riavviare il computer. Far riferimento al file di aiuto o al manuale di istruzioni fornito con il sistema operativo per ulteriori informazioni.

#### **Ripristino della tabella ARP quando si utilizza Windows 7**

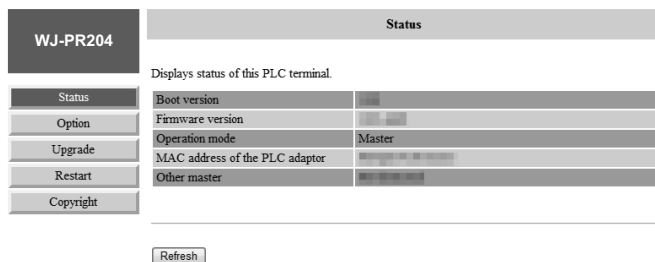
1. Visualizzare il prompt dei comandi facendo clic su [Fare clic per iniziare.]→[Tutti i programmi]→[Accessori]→[Prompt dei comandi].
2. Digitare `arp -d`, quindi premere [Invio].

## 5.2 Utilizzo della schermata di manutenzione

### 5.2.1 Conferma dello stato del convertitore coassiale - LAN

Sulla schermata [Status] è possibile confermare le informazioni riportate nella tabella seguente, come la versione del firmware, l'indirizzo MAC del convertitore coassiale - LAN e lo stato della connessione di altri convertitori coassiale - LAN.

1. Accedere alla schermata di manutenzione del convertitore coassiale - LAN.
2. Cliccare [Status].



La schermata riportata sopra è la schermata di manutenzione dell'unità lato ricevitore.

#### IMPORTANTE

- La schermata qui riportata rappresenta la schermata mostrata quando si accede a un'unità lato ricevitore. La schermata visualizzata per l'unità lato ricevitore e l'unità lato telecamera è diversa. [PLC link status] e [MAC address of the Master] sono visualizzati sulla schermata dell'unità lato telecamera.

Elementi	Descrizione
Boot version	Visualizza la versione di avvio del convertitore coassiale - LAN.
Firmware version	Visualizza la versione del firmware del convertitore coassiale - LAN.
Operation mode	Visualizza il tipo di convertitore coassiale - LAN (unità lato ricevitore o unità lato telecamera). Le unità lato telecamera sono visualizzate come [Terminal] e le unità lato ricevitore sono visualizzate come [Master].
MAC address of the PLC adaptor	Visualizza l'indirizzo MAC del convertitore coassiale - LAN collegato.
Other master	Indica se esistono altre unità lato ricevitore sulla rete. Se sono presenti altre unità lato ricevitore sulla rete viene visualizzato [Detected], se non ce ne sono viene visualizzato [Not Detected]. Le prestazioni di comunicazione possono essere compromesse se vengono rilevate altre unità lato ricevitore.

## 5 Schermata di manutenzione del convertitore coassiale - LAN

---

Elementi	Descrizione
PLC link status (visualizzato solo per l'unità lato telecamera)	Visualizza lo stato del collegamento tra l'unità lato telecamera e l'unità lato ricevitore. Quando c'è un collegamento viene visualizzato [Connected], mentre quando non è presente alcun collegamento viene visualizzato [Disconnected].
MAC address of the Master (visualizzato solo per l'unità lato telecamera)	Visualizza l'indirizzo MAC dell'unità lato ricevitore collegata.

## 5.2.2 Aggiornamento del firmware del convertitore coassiale - LAN

Assicurarsi di scaricare l'ultima versione del firmware del convertitore coassiale - LAN dal nostro sito web di supporto ([https://i-pro.com/global/en/surveillance/documentation\\_database](https://i-pro.com/global/en/surveillance/documentation_database)) e salvarlo sul computer prima di cambiare l'indirizzo IP del computer e accedere alla schermata di manutenzione.

1. Accedere alla schermata di manutenzione del convertitore coassiale - LAN.
2. Cliccare [Upgrade].

The screenshot shows the 'Upgrade' page for the WJ-PR204 device. On the left is a vertical menu with buttons for 'Status', 'Option', 'Upgrade' (highlighted), 'Restart', and 'Copyright'. The main content area has a title 'Upgrade' and the following text: 'Upgrade the PLC firmware program. Select a valid firmware image and click [Start] to load the new firmware.' Below this text are two input fields: 'Current version' and 'Load File'. The 'Load File' field has a 'Browse...' button to its right. At the bottom of the main area are 'Start' and 'Clear' buttons.

3. Fare clic su [Browse...], selezionare il file del firmware, quindi fare clic su [Apri].
4. Cliccare [Start].
5. Fare clic su [OK] quando richiesto.
  - Il firmware verrà aggiornato, quindi l'adattatore verrà riavviato automaticamente. Dopo il riavvio, viene utilizzato il firmware aggiornato.

### IMPORTANTE

- Quando si aggiorna il firmware del convertitore coassiale - LAN, assicurarsi di scaricare l'ultima versione del firmware del convertitore coassiale - LAN sul PC prima di cambiare l'indirizzo IP del PC. Il firmware può essere scaricato dal nostro sito web di supporto ([https://i-pro.com/global/en/surveillance/documentation\\_database](https://i-pro.com/global/en/surveillance/documentation_database)).
- Aggiornare il firmware sia per l'unità lato telecamera sia per l'unità lato ricevitore.
- Non scollegare l'unità lato ricevitore dall'alimentazione finché l'aggiornamento non è completato.
- Dopo aver aggiornato il firmware, confermare la versione del firmware del convertitore coassiale - LAN sulla schermata [Status] (pagina 49).

### 5.2.3 Modifica delle impostazioni del convertitore coassiale - LAN

È possibile cambiare l'indirizzo IP per accedere alla schermata di manutenzione. Unità lato telecamera e unità lato ricevitore possono essere collegate con le rispettive impostazioni predefinite. Si possono collegare anche più unità lato ricevitore con le impostazioni predefinite.

#### Cambiamento dell'indirizzo IP del convertitore coassiale - LAN

È possibile modificare indirizzo IP e maschera di sottorete del convertitore coassiale - LAN se necessario.

Cambiare l'indirizzo IP in casi come ad esempio quando il convertitore coassiale - LAN sta usando lo stesso indirizzo IP di un altro dispositivo di rete o se si desidera farlo corrispondere all'indirizzo utilizzato nella rete. Cambiare l'indirizzo IP con un indirizzo diverso da quello utilizzato dal dispositivo che deve essere collegato all'unità lato telecamera.

1. Accedere alla schermata di manutenzione del convertitore coassiale - LAN.
2. Cliccare [Option].

WJ-PR204

Option

Status

Option

Upgrade

Restart

Copyright

IP Address

Terminal List

Setup of IP address for this terminal.  
Enter valid address and press [OK] to restart the system.

IP Address

Subnet mask

OK Clear

3. Digitare l'indirizzo IP desiderato.
4. Digitare la maschera di sottorete se necessario.
5. Fare clic su [OK], quindi fare clic su [OK] quando richiesto.
6. Cliccare [Restart].
  - L'adattatore verrà riavviato e le nuove impostazioni verranno applicate. Il nuovo indirizzo IP deve essere inserito nella barra degli indirizzi del browser web per accedere nuovamente alla schermata di manutenzione dell'adattatore.
7. Fare clic su [Restart], quindi fare clic sul pulsante [Reset] nella scheda di riavvio.

WJ-PR204

Restart

Status

Option

Upgrade

Restart

Copyright

Click [Reset] button to restart the system.

Reset

Dopo aver riavviato, eseguire il collegamento utilizzando l'indirizzo IP modificato visualizzato sulla schermata di manutenzione.

### **IMPORTANTE**

- Far corrispondere le impostazioni di indirizzo IP e maschera di sottorete a quelle utilizzate nella propria rete.
- Assicurarsi di annotare il nuovo indirizzo IP e conservare la nota come riferimento per il futuro.

## 6 Correzione dei difetti di funzionamento

Prima di mandare a riparare l'unità, controllare se il problema può essere risolto seguendo i passaggi della procedura di risoluzione dei problemi.

Se il problema non può essere risolto con i passaggi della procedura di risoluzione dei problemi, rivolgersi a un centro di assistenza autorizzato.

### 6.1 Problemi di visualizzazione dell'indicatore

Problema	Causa e rimedio
Tutti gli indicatori sono spenti.	<ul style="list-style-type: none"> <li>• L'unità lato ricevitore potrebbe non ricevere alimentazione.                             <ul style="list-style-type: none"> <li>→ Confermare che il cavo CA sia collegato alla presa di corrente e che il connettore di uscita dell'adattatore CA sia collegato al connettore a spina CC dell'unità lato ricevitore (pagina 41).</li> </ul> </li> <li>• Se si sta utilizzando l'unità lato ricevitore con un alimentatore PoE, il dispositivo di alimentazione PoE e il connettore di rete sono collegati con un cavo Ethernet (categoria 5e o superiore, 4 doppini × 8 fili) lungo meno di 5 m?                             <ul style="list-style-type: none"> <li>→ Verificare il collegamento (pagina 32, 34, 35, 40).</li> </ul> </li> </ul>
Soltanto l'indicatore dell'unità lato telecamera non è acceso.	<ul style="list-style-type: none"> <li>• Il cavo coassiale non è collegato.                             <ul style="list-style-type: none"> <li>→ Collegare il cavo coassiale (pagina 37, 38).</li> <li>→ Confermare che il cavo coassiale non sia troppo lungo e sia collegato correttamente (pagina 32, 34, 36).</li> <li>→ Confermare che non vi siano problemi di connessione come danni o rotture sul cavo.</li> </ul> </li> </ul>
L'indicatore LINK dell'unità lato telecamera è acceso di colore rosso.	<ul style="list-style-type: none"> <li>• È impossibile inviare i dati poiché l'unità lato telecamera potrebbe non funzionare correttamente.                             <ul style="list-style-type: none"> <li>→ Rivolgersi a un centro di assistenza autorizzato.</li> </ul> </li> </ul>
L'indicatore LAN dell'unità lato ricevitore è acceso di colore rosso.	<ul style="list-style-type: none"> <li>• Non è collegato un dispositivo di rete al connettore di rete.                             <ul style="list-style-type: none"> <li>→ L'indicatore LAN si accende di colore verde quando un dispositivo di rete è collegato con un cavo Ethernet (pagina 40).</li> </ul> </li> <li>• Il dispositivo di rete collegato al connettore di rete potrebbe non ricevere alimentazione.                             <ul style="list-style-type: none"> <li>→ Collegare il dispositivo di rete a una presa di corrente.</li> </ul> </li> <li>• Non è collegato un dispositivo di rete al connettore di rete con un cavo Ethernet.                             <ul style="list-style-type: none"> <li>→ Confermare che il cavo Ethernet sia collegato correttamente e che non vi siano problemi di connessione come danni o rotture sul cavo (pagina 40).</li> </ul> </li> </ul>

Problema	Causa e rimedio
L'indicatore COAXIAL dell'unità lato ricevitore è acceso di colore rosso.	<ul style="list-style-type: none"> <li>• L'unità non riceve alimentazione. → Confermare che il cavo CA sia collegato alla presa di corrente e che il connettore di uscita dell'adattatore CA sia collegato al connettore a spina CC dell'unità lato ricevitore (pagina 41).</li> <li>• Se si sta utilizzando l'unità lato ricevitore con un alimentatore PoE, il dispositivo di alimentazione PoE e il connettore di rete sono collegati con un cavo Ethernet (categoria 5e o superiore, 4 doppini × 8 fili) lungo meno di 5 m? → Verificare il collegamento (pagina 32, 34, 35, 40).</li> <li>• Il cavo coassiale non è collegato. → Confermare che il cavo coassiale non sia troppo lungo e sia collegato correttamente (pagina 32, 34). → Confermare che non vi siano problemi di connessione come danni o rotture sul cavo.</li> <li>• L'unità lato telecamera non è collegata. → Collegare l'unità lato telecamera e l'unità lato ricevitore con un cavo coassiale.</li> </ul>
L'indicatore COAXIAL dell'unità lato ricevitore è acceso di colore rosso.	<ul style="list-style-type: none"> <li>• È impossibile inviare i dati poiché l'unità lato ricevitore potrebbe non funzionare correttamente. → Rivolgersi a un centro di assistenza autorizzato.</li> </ul>

## 6.2 Velocità di trasmissione

Problema	Causa e rimedio
L'indicatore LINK dell'unità lato telecamera si spegne o la trasmissione non è stabile.	<ul style="list-style-type: none"> <li>• L'unità è influenzata dall'ambiente di installazione e da altri fattori e non può garantire un'adeguata velocità di trasmissione. → Controllare lo stato dei collegamenti come il tipo e lunghezza del cavo coassiale e se qualche apparecchiatura emette onde radio ad alta intensità nelle vicinanze dell'unità. → Confermare che la tensione dell'alimentatore CA sia compresa nei limiti specificati e che non venga emesso nessun rumore.</li> </ul>

### 6.3 Problemi riguardanti PoE+/PoE

Problema	Causa e rimedio
Le telecamere PoE+/PoE collegate all'unità lato telecamera non funzionano.	<ul style="list-style-type: none"><li>• La distanza del collegamento potrebbe essere troppo grande.<ul style="list-style-type: none"><li>→ La funzione PoE non è in grado di fornire alimentazione a dispositivi collegati a grande distanza.</li><li>→ Confermare che il cavo Ethernet collegato sia collegato correttamente e che sia un cavo standard PoE (pagina 32, 34) e che non vi siano problemi di connessione come danni o rotture sul cavo.</li></ul></li><li>• La combinazione di telecamere PoE+/PoE non è corretta.<ul style="list-style-type: none"><li>→ Quando si utilizza un'unità lato ricevitore a 4 canali, esiste un limite alla quantità di potenza che può essere fornita alle telecamere PoE/PoE+. Confermare la quantità totale di potenza richiesta da tutte le telecamere che riceveranno alimentazione dall'unità lato ricevitore.</li></ul></li><li>• Se il cavo Ethernet è stato scollegato e ricollegato velocemente, la funzione PoE+/PoE potrebbe non essere in grado di fornire l'alimentazione.<ul style="list-style-type: none"><li>→ Scollegare il cavo Ethernet e ricollegarlo dopo aver atteso per più di 2 secondi.</li></ul></li></ul>

### 6.4 Altri problemi

Problema	Causa e rimedio
L'adattatore CA è caldo.	<ul style="list-style-type: none"><li>• Questo è normale.<ul style="list-style-type: none"><li>→ Se l'unità diventasse estremamente calda, scollegare la spina di alimentazione e contattare un centro di assistenza autorizzato.</li></ul></li></ul>

## 7 Dati tecnici

### Unità lato ricevitore

Elementi	Dati tecnici
Alimentazione	Utilizzo dell'adattatore CA incluso. <ul style="list-style-type: none"> <li>• INGRESSO: 100-240 V CA/ 50/60 Hz</li> <li>• USCITA: 57 V CC/ 1,14 A</li> </ul> Utilizzo dell'alimentatore PoE. <ul style="list-style-type: none"> <li>• PoE 48 V CC/ Ca. 265 mA</li> </ul>
Consumo di corrente	Utilizzo dell'adattatore CA incluso. <ul style="list-style-type: none"> <li>• 57 V CC/ 700 mA/ Ca. 40 W <b>PR201</b></li> <li>• 57 V CC/ 1,14 A/ Ca. 65 W <b>PR204</b></li> </ul> Utilizzo dell'alimentatore PoE. <ul style="list-style-type: none"> <li>• PoE 48 V CC: 265 mA/Ca. 12,95 W (Dispositivo classe 0)</li> </ul>
Ambiente di funzionamento	Temperatura: Da 0 a 50 °C {+32 °F a +122 °F} Umidità: Dal 10 al 90 % (senza condensazione)
Ambiente di stoccaggio	Temperatura: Da -20 a 60 °C {-4 °F a +140 °F} Umidità: Dal 10 al 95 % (senza condensazione)
Interfacce	10Base-T/100Base-TX × 1 Connettore BNC × 1 <b>PR201</b> Connettore BNC × 4 <b>PR204</b>
Dimensioni (L×A×P)	Larghezza: ca. 105 mm {4-5/32 inches}, Altezza: ca. 44 mm {1-3/4 inches}, Profondità: ca. 98 mm {3-7/8 inches} Quando è montata una copertura del connettore BNC: Larghezza: ca. 105 mm {4-5/32 inches}, Altezza: ca. 44 mm {1-3/4 inches}, Profondità: ca. 165 mm {6-1/2 inches}
Massa (Peso)	Ca. 250 g (0,55 lb) <b>PR201</b> Ca. 270 g (0,60 lb) <b>PR204</b>
Finitura	Finitura: PC/ABS, argento Copertura del connettore BNC (1 ch.): ABS, bianco <b>PR201</b> Copertura del connettore BNC (4 ch.): PC/ABS, grigio <b>PR204</b>

## 7 Dati tecnici

### Unità lato telecamera

Elementi	Dati tecnici
Alimentazione	Sistema di alimentazione originale (dall'unità lato ricevitore tramite il cavo coassiale)
Ambiente di funzionamento	Temperatura: Da -10 a 50 °C {+14 °F a +122 °F} Umidità: Dal 10 al 90 % (senza condensazione)
Ambiente di stoccaggio	Temperatura: Da -20 a 60 °C {-4 °F a +140 °F} Umidità: Dal 10 al 95 % (senza condensazione)
Interfacce	10Base-T/100Base-TX × 1 Connettore BNC × 1
Dimensioni (LxAxP)	Larghezza: ca. 76 mm {3 inches}, Altezza: ca. 76 mm {3 inches}, Profondità: ca. 36 mm {1-7/16 inches} Quando è montata una copertura del connettore BNC: Larghezza: ca. 76 mm {3 inches}, Altezza: ca. 156 mm {6-5/32 inches}, Profondità: ca. 36 mm {1-7/16 inches}
Massa (Peso)	Ca. 110 g (0,24 lb)
Finitura	Finitura: PC/ABS, bianco vela Copertura del connettore BNC (1 ch.): ABS, bianco

### Interfaccia coassiale

Elementi	Dati tecnici
Standard	Sistema originale i-PRO
Gamma di frequenza	2 MHz–28 MHz
Modalità di trasferimento dei dati	Wavelet OFDM
Metodo di accesso	CSMA/CA
Correzione degli errori	Codice Reed-Solomon + Codice convoluzionale (decodifica di Viterbi)

### Interfaccia LAN

Elementi	Dati tecnici
Standard	IEEE802.3/IEEE802.3u (10Base-T/100Base-TX)
MDI/MDI-X	Riconoscimento automatico di cavo incrociato/dritto

Elementi	Dati tecnici
Velocità di trasmissione	10 Mbps/100 Mbps (Auto-Sensing)
Numero di porte	1 (connettore RJ45)
Protocollo	TCP/IP, UDP
Metodo di accesso	CSMA/CD

## Specifiche di connessione

Elementi	Dati tecnici
Unità lato telecamera con cui si può comunicare	Si possono collegare fino a 4 unità lato telecamera. <sup>*1</sup> <b>PR204</b> Si può collegare una unità lato telecamera. <b>PR201</b>
Dispositivi collegabili	Unità lato ricevitore: dispositivi dotati di interfacce 10Base-T/100Base-TX (Esempi: PC, registratore di rete e altri) Unità lato telecamera: Telecamera PoE, telecamera PoE+ o telecamera comandata da alimentatore esterno <sup>*2</sup>
Numero di dispositivi collegabili	In 1 segmento si possono collegare un massimo di 128 unità lato ricevitore o unità lato telecamera

<sup>\*1</sup> Ci sono delle limitazioni riguardo alla combinazione delle telecamere. Per ulteriori informazioni, vedere pagina 34. Per informazioni sulle telecamere specificate, visitare il nostro sito web: [https://i-pro.com/global/en/surveillance/training\\_support/support/technical\\_information](https://i-pro.com/global/en/surveillance/training_support/support/technical_information)

<sup>\*2</sup> La distanza massima del collegamento con un cavo coassiale varia a seconda della telecamera utilizzata. Per ulteriori informazioni, vedere pagina 32, 34. Per informazioni sulle telecamere specificate, visitare il nostro sito web: [https://i-pro.com/global/en/surveillance/training\\_support/support/technical\\_information](https://i-pro.com/global/en/surveillance/training_support/support/technical_information)

## Specifiche della schermata di manutenzione

Elementi	Dati tecnici
Sistemi operativi compatibili	Microsoft Windows 8.1 Microsoft Windows 8 Microsoft Windows 7 Microsoft Windows Vista
Browser web	Windows Internet Explorer 11 32-bit Windows Internet Explorer 10 32-bit Windows Internet Explorer 9 32-bit Windows Internet Explorer 8 32-bit Windows Internet Explorer 7 32-bit

## 7 Dati tecnici

### Specifiche delle prestazioni

Elementi	Dati tecnici
Velocità di trasmissione <sup>*1</sup> (Quando si utilizza l'adattatore CA (accessorio))	UDP: 45 Mbps o superiore; TCP <sup>*2</sup> : 35 Mbps o superiore (quando si utilizza un cavo coassiale RG-6/U per distanze inferiori a 500 m (1.640 feet) <b>PR204</b> ) (quando si utilizza un cavo coassiale RG-6/U per distanze inferiori a 2,0 km (6.560 feet) <b>PR201</b> )
Massimo Distanza massima di un cavo coassiale (Quando si utilizza l'adattatore CA (accessorio))	200 m (656 feet): Telecamera PoE+ <sup>*4</sup> 300 m (984 feet): Telecamera PoE+ consigliata <sup>*3, *4</sup> 300 m (984 feet): Telecamera PoE 500 m (1.640 feet): Telecamera PoE consigliata <sup>*3</sup> 500 m (1.640 feet): Telecamera alimentata da un alimentatore esterno <b>PR204</b> 2,0 km (6.560 feet): Telecamera alimentata da un alimentatore esterno <b>PR201</b>

<sup>\*1</sup> Questo valore è il valore complessivo della velocità di trasmissione tra l'unità lato ricevitore e l'unità lato telecamera. La velocità di trasmissione in caso di utilizzo di un cavo coassiale RG-6/U può variare a seconda di fattori come le condizioni del cavo coassiale e l'ambiente di rete. I valori qui riportati sono stati misurati in ambienti non influenzati dalle condizioni del cavo o dell'ambiente di rete.

<sup>\*2</sup> Misurato utilizzando FTP di Linux<sup>®</sup>.

<sup>\*3</sup> Per informazioni sulle telecamere consigliate da utilizzare per l'unità lato telecamera, visitare il nostro sito web: [https://i-pro.com/global/en/surveillance/training\\_support/support/technical\\_information](https://i-pro.com/global/en/surveillance/training_support/support/technical_information)

<sup>\*4</sup> La lunghezza massima di un cavo Ethernet utilizzato per collegare una telecamera PoE+ è di 50 m (164 feet).

### Accessori

Accessorio di collegamento per montaggio su rack

- BY-HCA10A: WJ-PR204, WJ-PR201
- BY-HCA10CE: WJ-PR204E, WJ-PR201E

**Smaltimento di vecchie apparecchiature**  
**Solo per Unione Europea e Nazioni con sistemi di raccolta e smaltimento**



Questo simbolo sui prodotti, sull'imballaggio e/o sulle documentazioni o manuali accompagnanti i prodotti indica che i prodotti elettrici, elettronici non devono essere buttati nei rifiuti domestici generici. Per un trattamento adeguato, recupero e riciclaggio di vecchi prodotti vi invitiamo a portarli negli appositi punti di raccolta secondo la legislazione vigente nel vostro paese.

Con uno smaltimento corretto, contribuirete a salvare importanti risorse e ad evitare i potenziali effetti negativi sulla salute umana e sull'ambiente. Per ulteriori informazioni su raccolta e riciclaggio, vi invitiamo a contattare il vostro comune.

Lo smaltimento non corretto di questi rifiuti potrebbe comportare sanzioni in accordo con la legislazione nazionale.

**i-PRO Co., Ltd.**

Fukuoka, Japan

<https://www.i-pro.com/>

Authorised Representative in EU:  
i-PRO EMEA B.V.  
Laarderhoogtweg 25, 1101 EB  
Amsterdam, Netherlands

i-PRO EMEA B.V. UK Branch  
1010 Cambourne Business Park,  
Cambridgeshire CB23 6DP

