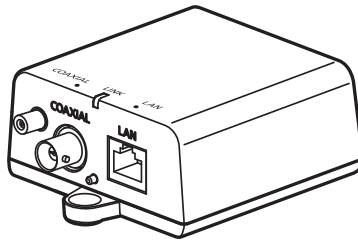


Manuel d'utilisation

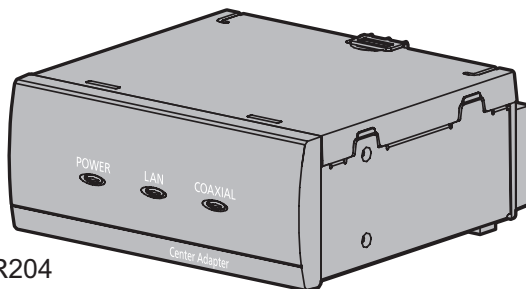
Convertisseur coaxial - LAN

N° de modèle WJ-PR204 / WJ-PR204E
RÉCEPTEUR (4 canaux)
WJ-PR201 / WJ-PR201E
RÉCEPTEUR (1 canaux)
WJ-PC200 / WJ-PC200E
CAMÉRA

WJ-PC200



WJ-PR204



Nous vous recommandons de lire attentivement ces instructions avant de raccorder ou d'utiliser cet appareil et de conserver précieusement ce manuel à des fins de consultation ultérieure.

Informations importantes

AVERTISSEMENT:

- Pour éviter de blesser quelqu'un, cet appareil doit être fixé solidement sur le plancher/au mur/au plafond selon les instructions d'installation.
- Afin d'éviter tout risque de déclaration d'incendie ou d'électrocution, ne pas exposer cet appareil à la pluie ni à l'humidité.
- L'appareil ne devrait pas être exposé à des éclaboussures ou des projections d'eau et aucun récipient rempli de liquide tels que des vases ne devraient être posé sur l'appareil.
- Tous les travaux d'installation de ce produit devraient être confiés à des techniciens et dépanneurs professionnels ou des installateurs de système.
- L'installation sera effectuée selon toutes les règles applicables d'installation.
- Les connexions doivent être conformes au code électrique local.
- La prise de sortie secteur ou l'adaptateur d'alimentation du périphérique doit toujours être prêt à être utiliser.

ATTENTION:

- Tout changement ou modification non expressément approuvée par la partie responsable de la conformité pourraient annuler l'autorité de l'utilisateur à utiliser cet équipement.
- La caméra vidéo de réseau est seulement prévue pour un raccordement à un réseau Ethernet ou au réseau PoE sans acheminement à l'installation extérieure.
- Avant d'effectuer le branchement ou de mettre cet appareil en service, veuillez lire les instructions de l'étiquette collée dessous.

Pour les U.S.A et le Canada:
WJ-PR204/ WJ-PR201/ WJ-PC200
Pour l'Europe et les autres pays:
WJ-PR204E/ WJ-PR201E/ WJ-PC200E

Pour Canada
CAN ICES-3(A)/NMB-3(A)

Pour U.S.A.

Remarque: Cet équipement a été testé et s'avère respecter les limites imposées pour un périphérique numérique de classe A, conformément à la partie 15 des réglementations de la FCC. Ces limites sont conçues pour fournir une protection raisonnable contre les interférences nuisibles, lorsque l'appareil fonctionne dans un environnement commercial. Cet équipement génère, utilise et peut émettre une énergie de fréquences radio et, s'il n'est pas installé et utilisé conformément aux instructions, peut causer des interférences nuisibles aux communications radio.

L'utilisation de cet équipement dans une zone résidentielle est susceptible de provoquer des interférences nuisibles, auquel cas l'utilisateur devra corriger ces interférences à ses propres frais.

Avertissement de FCC: Pour assurer une conformité continue, (par exemple - n'utiliser que des câbles blindés lors de la connexion aux ordinateurs ou appareils périphériques). Tout changement ou modification non expressément approuvée par la partie responsable de la conformité pourraient annuler l'autorité de l'utilisateur à utiliser cet équipement.

Pour U.S.A.

Le numéro de modèle et numéro de série de ce produit se trouve sur l'appareil. Nous vous conseillons de relever le numéro de modèle et le numéro de série de votre appareil dans l'espace réservé ci-dessous et de conserver précieusement votre notice d'instructions en tant que justificatif d'achat aux fins d'identification en cas de vol.

No. de modèle _____
No. de série _____

Seulement destiné à un usage avec le bloc d'alimentation, UP0651S-57PB

Instructions de sécurité importantes

1. Veiller à lire ces instructions.
2. Conserver ces instructions.
3. Tenir compte de tous les avertissements.
4. Se conformer à toutes les instructions.
5. Ne pas utiliser cet appareil près de lieux en présence d'eau.
6. Nettoyer uniquement avec un chiffon sec.
7. N'obturer aucune des ouvertures d'aération. Installer conformément aux instructions du fabricant.
8. Ne pas utiliser à proximité de sources de chaleur telles que des radiateurs, des bouches de chauffage, des appareils de chauffage ou tout autre appareil (y compris les amplificateurs) produisant de la chaleur.
9. Protéger le cordon d'alimentation afin que personne ne puisse marcher dessus ni ne soit pincé, notamment près des prises, les prises pratiques et les points de sortie de l'appareil.
10. Utiliser uniquement les fixations ou les accessoires spécifiés par le fabricant.
11. Utiliser uniquement le chariot, le support, le trépied, la platine de fixation ou la tablette spécifiée par le fabricant ou vendu avec l'appareil. Quand un chariot est utilisé, prendre toutes les précautions nécessaires lors du déplacement de la combinaison chariot-appareil afin que le tout ne se renverse pas.



12. Débrancher cet appareil pendant les orages électriques ou s'il n'est pas utilisé sur de longues périodes de temps.
13. Toute réparation ou dépannage doit être confié à un personnel qualifié. Un dépannage est nécessaire lorsque l'appareil a été endommagé d'une manière quelconque, par exemple, lorsque le cordon d'alimentation électrique ou la prise ont été endommagés, quand du liquide s'est répandu dessus ou si des objets sont tombés dans l'appareil, lorsque l'appareil a été exposé à la pluie ou à l'humidité, ne fonctionne pas normalement ou s'il a fait une chute.

Table des matières

1	Préface	6
1.1	Caractéristiques dominantes	7
1.2	Introduction	8
1.3	Autres informations	9
1.4	Articles compris	12
1.5	Pour votre sécurité	13
1.5.1	AVERTISSEMENT	13
1.5.2	ATTENTION	17
1.6	Mesures de précaution d'ordre général	17
1.7	Précautions d'installation	19
2	Pièces et fonctions	25
2.1	WJ-PR204/WJ-PR204E/WJ-PR201/WJ-PR201E (connecte au dispositif de réseau)	25
2.2	WJ-PC200/WJ-PC200E (connecte à la caméra vidéo)	27
2.3	Compréhension des indicateurs	28
3	Installation de l'appareil	29
3.1	Installation de l'appareil côté caméra vidéo	29
3.2	Installation de l'appareil côté récepteur sur un bâti	30
4	Raccordement d'appareil	34
4.1	Conditions de connexion	34
4.1.1	En utilisant un appareil côté récepteur à 1 canal	34
4.1.2	En utilisant un appareil côté récepteur à 4 canal	36
4.2	Connexions	39
5	Écran de maintenance de convertisseur coaxial - LAN	46
5.1	Accéder à l'écran de maintenance	47
5.1.1	Changement provisoire de l'adresse IP de l'ordinateur	47
5.1.2	Accéder à l'écran de maintenance	49
5.1.3	Aperçu de l'écran de maintenance	51
5.2	Utilisation de l'écran de maintenance	52
5.2.1	Confirmation du statut du convertisseur coaxial - LAN	52
5.2.2	Mise à jour de la microprogrammation du convertisseur coaxial - LAN	54
5.2.3	Changement des paramètres du convertisseur coaxial - LAN	55
6	Dépannage	57
6.1	Questions d'affichage d'indicateur	57
6.2	Vitesse de transmission	59
6.3	Questions sur PoE+/PoE	59
6.4	Autres questions	60
7	Caractéristiques techniques	61

1 Préface

Ce produit est un convertisseur coaxial - LAN comprenant l'appareil côté récepteur et l'appareil côté caméra vidéo. Il est capable de mettre en application une transmission des données numériques à longue distance et à grande vitesse sur les câbles coaxiaux de liaison existants à des coûts d'installation réduits. Grâce à la fonction PoE intégrée, l'appareil peut fournir l'alimentation électrique aux caméras vidéo de réseau, ce qui élimine la nécessité d'installer des prises d'alimentation pour les caméras vidéo.

Au sujet des indications

Les annotations suivantes sont employées lors de la description des fonctions limitées pour les modèles spécifiés.

Les fonctions sans annotations sont prises en charge par tous les modèles.

<Appareil côté récepteur (4 canaux)>

PR204 : Les fonctions avec ces annotations sont disponibles pendant l'utilisation du modèle WJ-PR204/WJ-PR204E.

<Appareil côté récepteur (1 canaux)>

PR201 : Les fonctions avec ces annotations sont disponibles pendant l'utilisation du modèle WJ-PR201/WJ-PR201E.

<Appareil côté caméra vidéo>

PC200 : Les fonctions avec ces annotations sont disponibles pendant l'utilisation du modèle WJ-PC200/WJ-PC200E.

Remarque

- Le convertisseur coaxial - LAN (RÉCEPTEUR) s'appelle l'appareil côté récepteur et le convertisseur - LAN (CAMÉRA) s'appelle l'appareil côté caméra vidéo dans le présent document.

Câble coaxial RG-6/U

Dans le présent document, les câbles coaxiaux aux caractéristiques suivantes sont désignés sous l'appellation de câbles coaxiaux RG-6/U. **PR201**

Type de câble coaxial	DC R/100 m (328 feet) de conducteur interne	Longueur de câble maximum (pour des connexions PoE)	Longueur de câble maximum (pour des connexions non PoE)
RG-6/U	Moins de 4 Ω	500 m (1 640 feet)	2,0 km (6 560 feet)

1.1 Caractéristiques dominantes

Côté récepteur, un modèle 4 canaux a été nouvellement ajouté en plus du modèle 1 canal.

Jusqu'à 4 caméras vidéo de réseau peuvent être connectées et utilisées sur un seul appareil côté récepteur. **PR204** À présent, nous avons un véritable système d'économie de l'espace.

Power over Ethernet Plus (PoE+) (alimentation électrique par câble Ethernet Plus) prêt

Le convertisseur coaxial - LAN est conforme avec les normes PoE+ (IEEE802.3at) et les caméras vidéo de réseau PoE+ peuvent être connectées et utilisées¹.

Utilisation sur de longues distances **PR201**

Le convertisseur coaxial - LAN peut être utilisé pour des distances allant jusqu'à 300 m (984 feet) pour des connexions pour les caméras PoE+ recommandées et 500 m (1 640 feet) pour des connexions pour les caméras PoE, et 2,0 km (6 560 feet) pour des connexions non PoE+. (Une fois utilisé avec le câble coaxial RG-6/U et quand la résistance de boucle est en-dessous de $4\Omega/100$ m {328 feet} sans pièces de liaison supplémentaires.)

Transmission à grande vitesse

Le convertisseur coaxial - LAN est capable d'atteindre des vitesses de transmission de 35 Mo/s ou supérieures pour TCP², et de 45 Mo/s ou supérieures pour des connexions UDP.² (Lorsqu'il est utilisé avec le câble coaxial RG-6/U, et pour des distances inférieures à 2,0 km (6 560 feet) **PR201**, 500 m (1 640 feet) **PR204**).

Aucune configuration n'est exigée

Les connexions peuvent être établies en connectant simplement le câble coaxial au convertisseur coaxial - LAN.

¹ Il existe des limitations en ce qui concerne les combinaisons des caméras vidéo à connecter, le type de bloc d'alimentation et la plage de transmission aux appareils côté récepteur. Veuillez vous reporter à la page 34 pour obtenir de plus amples détails. Pour plus d'informations sur les caméras réseau recommandées, consultez notre site de support (https://i-pro.com/global/en/surveillance/training_support/support/technical_information).

² La vitesse de transmission est la vitesse de la transmission entre l'appareil côté récepteur et l'appareil côté caméra vidéo. Les valeurs peuvent varier selon l'état du câble coaxial de liaison (par exemple, car le câble se détériore avec le temps), les conditions de réseau, etc.

1.2 Introduction

À propos des manuels d'instructions

- Manuel d'utilisation (la présente documentation) : Explique les mesures de sécurité, les instructions d'utilisation et d'installation, des procédures d'installation et de configuration et toute autre information.
L'aspect extérieur et d'autres parties apparaissant dans ce manuel peuvent présenter une différence avec le produit réel jusque dans des limites qui n'interféreront pas lors d'une utilisation normale pour des raisons d'amélioration du produit.

Marques commerciales

- Microsoft, Windows, Windows Vista, Windows Media, Internet Explorer et ActiveX sont des marques commerciales déposées ou des marques commerciales de la firme Microsoft Corporation aux États-Unis d'Amérique et/ou dans d'autres pays.
- Copie(s) d'écran de produit de Microsoft réimprimée(s) avec la permission de Microsoft Corporation.
- Linux est une marque commerciale déposée de la firme Linus Torvalds aux États-Unis d'Amérique et/ou dans d'autres pays.
- Toutes autres marques commerciales identifiées ci-dessus sont la propriété de leurs propriétaires respectifs.

1.3 Autres informations

Au sujet du droit d'auteur et de la licence

- Les détails au sujet du logiciel libre sont disponibles en cliquant sur le bouton [Copyright] sur l'écran de maintenance (page 51).
- La distribution, la copie, le démontage, l'inversion en conformité et l'inversion d'ingénierie du logiciel fourni avec ce produit (autre que le logiciel libre) sont formellement interdits. En outre, l'exportation de n'importe quel logiciel fourni avec ce produit violant les lois d'exportation est interdite.

Limitation de responsabilité

CETTE PUBLICATION EST FOURNIE "COMME TEL" SANS GARANTIE DE TOUTE SORTE, EXPRÈS OU IMPLICITE, ÉTANT INCLUSE MAIS NON LIMITÉE AUX GARANTIES IMPLICITES DE LA VALEUR MARCHANDE, ADAPTATION POUR TOUT BUT PARTICULIER OU NON-INFRACTION DES DROITS D'UN TIERS. CETTE PUBLICATION A PU INCLURE DES INEXACTITUDES TECHNIQUES OU DES ERREURS TYPOGRAPHIQUES. DES CHANGEMENTS SONT AJOUTÉS AUX INFORMATION CI-DESSUS, À TOUT MOMENT, AUX FINS D'AMÉLIORATION DE CETTE PUBLICATION ET/OU DU PRODUIT CORRESPONDANT(S).

Déni de la garantie

EN AUCUN CAS i-PRO Co., Ltd. NE SERA TENU POUR RESPONSABLE POUR TOUTE PARTIE OU TOUTE PERSONNE, À L'EXCEPTION DU REMPLACEMENT OU D'UNE MAINTENANCE RAISONNABLE DE CE PRODUIT POUR LES CAS CITÉS, INCLUS MAIS NON LIMITÉS À CE QUI SUIT :

1. TOUTE PERTE OU ENDOMMAGEMENT, Y COMPRIS SANS LIMITATION, DIRECT OU INDIRECT, SPÉCIAL, IMPORTANT OU EXEMPLAIRE, SURVENANT OU CONCERNANT LE PRODUIT ;
2. TOUTE INCOMMODITÉ, PERTE OU ENDOMMAGEMENT CAUSÉ PAR UN USAGE NON APPROPRIÉ OU UNE UTILISATION NÉGLIGENTE DE L'UTILISATEUR ;
3. TOUS LES DÉFAUTS DE FONCTIONNEMENT OU PANNES ISSUS D'UN DÉMONTAGE, D'UNE RÉPARATION OU D'UNE MODIFICATION NON AUTORISÉE DU PRODUIT ET EFFECTUÉS PAR L'UTILISATEUR, INDÉPENDAMMENT DE LA CAUSE DU DÉFAUT DE FONCTIONNEMENT OU DE LA PANNE ;
4. INCOMMODITÉ OU TOUTE PERTE SURVENANT LORSQUE LES IMAGES NE SONT PAS AFFICHÉES DÛ À TOUTE RAISON OU CAUSE Y COMPRIS TOUTE PANNE OU PROBLÈME DU PRODUIT ;
5. TOUT PROBLÈME, INCOMMODITÉ IMPORTANTE OU PERTE OU ENDOMMAGEMENT, SURVENANT DU SYSTÈME COMBINÉ PAR LES APPAREILS DE TIERS ;
6. TOUTE RÉCLAMATION OU ACTION ENTREPRISE POUR DES DOMMAGES, APPORTÉE PAR TOUTE PERSONNE OU ORGANISATION ÉTANT UN SUJET PHOTOGÈNE, DÛ À LA VIOLATION DE L'INTIMITÉ AVEC POUR RÉSULTAT DES IMAGES DE SURVEILLANCE DE CAMERA VIDÉO, Y COMPRIS DES DONNÉES

1 Préface

SAUVEGARDÉES, POUR UNE RAISON QUELCONQUE, EST DIFFUSÉE
PUBLIQUEMENT OU EST EMPLOYÉE DANS N'IMPORTE QUEL BUT ;

7. PERTES DE DONNÉES ENREGISTRÉES PROVOQUÉES PAR UNE PANNE.

Sécurité de réseau

Avec l'utilisation de cet appareil raccordé à un réseau, votre attention est attirée sur les risques de sécurité suivants que cela représente.

- ① Fuites ou vol des informations par l'intermédiaire de cet appareil
- ② L'utilisation de cet appareil pour exécuter des opérations illégales par des personnes aux intentions malveillantes
- ③ Interférence ou interruption de cet appareil par des personnes aux intentions malveillantes

Il est de votre responsabilité de prendre toutes les précautions nécessaires qui sont décrites ci-dessous afin de vous mettre l'abri contre tous les risques de sécurité indiqués ci-dessus.

- Se servir de cet appareil dans un réseau sécurisé par un pare-feu, etc.
- Si cet appareil est connecté à un réseau comprenant plusieurs ordinateurs personnels, s'assurer que le système n'est pas directement infecté par des virus informatiques ou tout autre entité malveillantes (se servir d'un programme anti-virus, d'un programme anti-espion régulièrement mis à jour, etc.).
- Après que l'unité soit accédée par l'administrateur, s'assurer de fermer le navigateur.
- Ne pas installer cet appareil dans des emplacements où l'appareil ou bien les câbles risquent d'être détruits voire endommagés par des personnes aux intentions malveillantes.

Sécurité entre l'appareil côté récepteur et l'appareil côté caméra vidéo

- Les données envoyées et reçues entre l'appareil côté caméra vidéo et l'appareil côté récepteur utilisent le chiffrement 128 bits AES, toutefois nous ne pouvons pas garantir que des données ne seront pas interceptées par un tiers.
- L'appareil n'a pas une fonctionnalité de pare-feu. Pour éviter un accès externe non autorisé au réseau, nous recommandons d'exécuter les procédures suivantes.
 - Configurer les mesures de sécurité pour le routeur et les ordinateurs accédant au réseau.

1.4 Articles compris

Confirmer que les articles suivants sont bien inclus dans l'emballage de l'appareil.

WJ-PR204/WJ-PR204E/WJ-PR201/WJ-PR201E

- Manuel d'utilisation (la présente documentation) (1 él.)
- Adaptateur d'alimentation secteur (1 él.)
- Cordon d'alimentation secteur (1 él.) WJ-PR204, WJ-PR201
- Cordon d'alimentation secteur (2 él.)^{*1} WJ-PR204E, WJ-PR201E
- Couvercle de protection de connecteur BNC (4 canaux) (1 él.) **PR204**
- Capuchon de couvercle de protection de connecteur BNC (3 él.)^{*2} **PR204**
- Couvercle de protection de connecteur BNC (1 canaux) (1 él.) **PR201**
- Vis (M2,6 × 10 mm {3/8 pouces}) (2 él. parmi eux, 1 comme pièce de rechange)

WJ-PC200/WJ-PC200E

- Manuel d'utilisation (la présente documentation) (1 él.)
- Couvercle de protection de connecteur BNC (1 canal) (1 él.)
- Vis à bois (4 × 20 mm {13/16 pouces}) (3 él. parmi eux, 1 comme pièce de rechange)
- Vis (M2,6 × 10 mm {3/8 pouces}) (2 él. parmi eux, 1 comme pièce de rechange)
- Câble incompatible PoE (1 él.)
- Coupleur de câble (utilisé avec le câble de réseau) (1 él.)

^{*1} UK et les autres types de cordons C.A. sont inclus.

^{*2} Le capuchon de couvercle de protection de connecteur BNC sera expédié avec le couvercle de protection de connecteur BNC (4 canaux).

1.5 Pour votre sécurité

Pour éviter de graves blessures et un accident mortel/ou des pertes matérielles, lire cette section attentivement avant d'utiliser l'appareil pour assurer un fonctionnement approprié et en toute sécurité de votre appareil.

1.5.1 AVERTISSEMENT

Consulter un distributeur autorisé pour effectuer l'installation.

- L'expérience et les connaissances sont requises pour exécuter l'installation de l'appareil. Une installation anormale peut endommager l'appareil, provoquer une déclaration d'incendie, une électrocution voire des blessures. Faire en sorte de consulter un distributeur autorisé pour effectuer l'installation.

Arrêter immédiatement l'utilisation quand quelque chose est erroné avec ce produit.

- Quand de la fumée se dégage du produit, qu'une odeur de fumée se dégage du produit ou que les surfaces extérieures du produit ont été abimées, le fait de continuer à utiliser le produit aura comme conséquence un incendie ou de faire une chute se traduisant par des blessures ou des dégâts au produit. Dans ce cas, couper immédiatement l'alimentation et demander à un dépanneur professionnel de faire le dépannage nécessaire.

Sélectionner un secteur d'installation capable de supporter le poids total.

- Le fait de sélectionner une surface inadéquate pour l'installation peut provoquer la chute de ce produit ou qu'il se renverse, ceci ayant pour résultat de blesser quelqu'un ou engendres de accidents. Les travaux d'installation ne doivent commencer qu'après le renforcement suffisant de la surface d'accueil.

Ne pas installer le produit dans des emplacements soumis à des vibrations.

- Un desserrage des vis de fixation ou des boulons peut engendrer une chute du produit et ceci peut occasionner des blessures ou provoquer des accidents.

Couper l'alimentation lors du câblage de ce produit.

- Le fait de ne pas respecter cette précaution risque de provoquer une électrocution. En outre, un court-circuit ou un câblage incorrect peut créer un incendie.

Exécuter correctement tous les câblages.

- Des courts-circuits dans les câblages ou des câblages incorrects peuvent engendrer une déclaration d'incendie voire un décharge électrique.

Introduire à fond la prise d'alimentation dans la prise de sortie secteur.

PR204

PR201

- Le fait de ne pas observer ces recommandations peut provoquer une électrocution et/ou produire une chaleur excessive qui peut avoir pour résultat une déclaration d'incendie. Ne pas utiliser des prises d'alimentation ou des prises de sortie secteur endommagées.

Retirer régulièrement toute accumulation de poussière, etc. de la prise d'alimentation électrique.

PR204

PR201

- La poussière accumulée peut entraîner un défaut d'isolement à l'humidité, etc., ceci ayant pour résultat une déclaration d'incendie. Débrancher la prise d'alimentation puis l'essuyer avec un morceau de tissu sec.

Saisir toujours la prise lors du débranchement du cordon d'alimentation.

PR204

PR201

- Sinon, le cordon peut être endommagé et cela peut résulter en une déclaration d'incendie voire une électrocution.

La platine de fixation d'installation exclusivement conçue doit être utilisée.

PR204

PR201

- Le fait de ne pas respecter cette recommandation risque d'entraîner une chute capable de blesser quelqu'un ou provoquer des accidents. Utiliser la platine de fixation d'installation exclusivement conçue pour l'installation.

Les vis et les boulons doivent être serrés au couple indiqué.

- Le fait de ne pas respecter cette recommandation risque d'entraîner une chute capable de blesser quelqu'un ou provoquer des accidents.

Des inspections périodiques doivent être effectuées.

- Une formation de rouille sur les parties métalliques ou sur les vis de fixation peut engendrer une chute du produit ou provoquer des accidents. Se mettre en rapport avec le distributeur en ce qui concerne les inspections à faire.

Couper l'alimentation lors nettoyage de ce produit.

- Le fait de ne pas respecter cette précaution risque d'aboutir à des blessures.

Ne jamais chercher à démonter ni modifier ce produit.

- Le fait de ne pas respecter cette recommandation risque de provoquer un incendie voire une électrocution. Se mettre en rapport avec le distributeur en ce qui concerne les travaux de réparation et d'inspection.

Ne pas introduire d'objets étrangers dans le produit.

- Une déclaration de feu ou une décharge électrique peut s'ensuivre si de l'eau ou tous corps étrangers, tels que des objets métalliques, pénètrent à l'intérieur de l'appareil. Couper immédiatement l'alimentation de la caméra vidéo et demander à un dépanneur professionnel de la vérifier.

Utiliser essentiellement l'adaptateur d'alimentation secteur inclus.

PR204

PR201

- Si d'autres adaptateurs d'alimentation secteur sont utilisés, la tension et les polarités positives/négatives peuvent différer et ceci peut causer une production de fumée voire une déclaration d'incendie.

Ne pas frapper ni soumettre ce produit à des chocs violents.

- Le fait de ne pas respecter cette précaution risque d'aboutir à des blessures voire de créer un incendie.

Installer fermement l'appareil sur une surface stable et à niveau.

- De sérieux dommages et/ou des blessures peuvent s'ensuivre si l'appareil tombe.

Ne pas installer cet appareil dans un emplacement poussiéreux ou humide.

- Tout ceci peut résulter par une électrocution voire provoquer une déclaration d'incendie.

Ne pas exposer ce produit à dans une atmosphère en présence de produit inflammable.

- Le fait de ne pas respecter cette recommandation risque de provoquer une explosion et de blesser quelqu'un.

Éviter d'installer ce produit dans des emplacements où des dégâts par le sel se produisent ou du gaz corrosif est produit.

- Dans le cas contraire, les parties servant à l'installation se détérioreront et des accidents tels qu'une chute de ce produit peuvent se produire.

Ne pas endommager le câble d'alimentation.

PR204

PR201

- Ne pas endommager, transformer, tordre, étirer, lier ou plier en force le câble d'alimentation. Ne placer aucun objet lourd dessus et le conserver loin des sources de chaleur. L'utilisation du câble d'alimentation endommagé peut provoquer une décharge électrique, un court-circuit ou un incendie. Se mettre en rapport avec le distributeur en ce qui concerne la réparation.

Ne pas approcher des objets métalliques près des fentes de prise d'alimentation.

PR204

PR201

- Tout ceci peut résulter par une électrocution voire provoquer une déclaration d'incendie.

Ne pas utiliser le cordon d'alimentation secteur avec d'autres appareils.

PR204

PR201

- Tout ceci peut résulter par une électrocution voire provoquer une déclaration d'incendie.

Utiliser essentiellement l'adaptateur d'alimentation secteur inclus.

PR204

PR201

- L'utilisation d'autres cordons d'alimentation secteur peut résulter par une électrocution voire provoquer une déclaration d'incendie.

Ne pas endommager les câbles coaxiaux, ne pas insérer d'objets dans le conducteur, ou ne pas connecter les câbles coaxiaux aux relais incomplets.

- Si de l'eau ou d'autres objets entrent dans le conducteur, ou si des câbles coaxiaux avec des relais incomplets sont connectés, ceci peut avoir comme conséquence de provoquer une électrocution voire une déclaration d'incendie. Débrancher la ligne d'alimentation électrique et prendre contact avec un centre de dépannage autorisé si le moindre endommagement des câbles coaxiaux s'est produit.

Ne pas tirer fortement sur le câble.

- Ceci peut résulter par une déclaration d'incendie voire une électrocution.

Conserver le capuchon du couvercle de protection de connecteur BNC (un accessoire qui s'attache au couvercle de protection de connecteur BNC) hors de la portée de jeunes enfants pour les empêcher de l'avaler accidentellement.

- Sinon, ils risquent avaler le capuchon accidentellement. Si le cas se produit, consulter immédiatement un médecin.

Ne pas endommager les fils ou les conduits existants en faisant des trous lors de l'installation ou du câblage.

- Ceci peut résulter par une perte à la terre, une électrocution voire une déclaration d'incendie.

Ne pas utiliser l'appareil près d'appareils électroniques tels qu'un équipement médical.

- Autrement, les ondes radio produites par l'appareil peuvent affecter les appareils électroniques et provoquer un accident dû à un défaut de fonctionnement.

Ne jamais toucher la prise d'alimentation électrique avec les mains humides.

PR204

PR201

- Ceci peut résulter par une électrocution.

Ne jamais verser de liquide ou mouiller l'appareil.

- Ceci peut résulter par une électrocution voire une déclaration d'incendie. Couper immédiatement l'alimentation de la caméra vidéo et demander à un dépanneur professionnel de la vérifier.

Ne pas toucher l'appareil, le câble Ethernet, le câble coaxial, le cordon d'alimentation secteur ou la prise d'alimentation électrique pendant les orages.

- Ceci peut résulter par une électrocution.

Ne pas toucher l'âme du câble coaxial.

- Ceci peut résulter par une électrocution. Une tension maximum 60 V de courant continu est appliquée au câble coaxial.

1.5.2 ATTENTION

Si vous n'utilisez pas l'appareil pendant une longue période de temps, débrancher le câble d'alimentation de la prise d'alimentation.

PR204

PR201

- Sinon, ceci peut résulter par une déclaration d'incendie voire une électrocution.

Ne toucher à aucun des bords métalliques avec les mains.

- Cette façon de faire peut provoquer des blessures.

Ne pas connecter d'autres appareils au connecteur BNC de l'appareil.

- Cela risque d'endommager l'appareil.

1.6 Mesures de précaution d'ordre général

Suivre les instructions indiquées dans Instructions de sécurité importantes (page 3) et 1.5 Pour votre sécurité (page 13) ainsi que les instructions ci-dessous.

1. Suivre les précautions suivantes afin de maintenir les performances du produit sur de longues périodes de temps.

- Ne pas utiliser l'appareil dans des secteurs en présence de températures ou d'humidité élevées pendant de longues périodes de temps. Une utilisation dans ces secteurs risque de dégrader les pièces, ce qui peut réduire la durée de vie de l'appareil.
- Améliorer la dissipation thermique dans l'emplacement d'installation et ne pas exposer l'appareil à la chaleur directe des appareils de chauffage.

2. L'appareil est destiné à un usage en intérieur seulement et ne devrait pas être installé à l'extérieur.

3. Faire très attention à ne pas laisser l'appareil devenir humide.

- Utiliser l'appareil là où il ne sera pas exposé à des gouttelettes d'eau ni d'éclaboussures.

4. L'appareil n'a pas d'interrupteur d'alimentation. PR204 PR201

- Pour débrancher cet appareil du bloc d'alimentation, débrancher le câble d'alimentation d'adaptateur d'alimentation secteur ou arrêter l'appareil d'alimentation PoE. Si les conditions d'installation ne permettent pas au courant d'être rapidement coupé, utiliser un tableau de distribution équipé d'un

disjoncteur capable de déconnecter l'alimentation électrique, ou connecter cet appareil à un contrôleur de source d'alimentation électrique.

5. Manipuler ce produit délicatement.

- Ne pas faire tomber ce produit ni le soumettre à des chocs ou des vibrations. Le fait de ne pas respecter cette recommandation peut être une source de panne.

6. Câble d'alimentation

- L'adaptateur d'alimentation secteur fixé est conçu exclusivement pour cet appareil. Ne pas l'employer pour d'autres appareils. En outre, ne pas utiliser d'autres adaptateurs d'alimentation secteur pour cet appareil.

7. Nettoyage du boîtier du produit

- Couper l'alimentation avant de nettoyer le produit. Le fait de ne pas respecter cette précaution risque d'aboutir à des blessures.
Ne pas se servir de benzine, de diluant, d'alcool ou tout autre type de solvants ou de détergents. Sinon, cela risque de provoquer une décoloration. Quand un tissu traité chimiquement pour faire le nettoyage est utilisé, lire attentivement les précautions indiquées qui accompagnent le tissu traité chimiquement.

8. Nettoyage des taches de l'appareil

- Essuyer les surfaces tachées avec un morceau de tissu souple.


9. Interférence radio

- Cet appareil utilise les mêmes signaux à haute fréquence que ceux utilisés pour le radioamateur, la radiodiffusion d'onde courte, la radio d'aviation, la radio marine et les ondes radio utilisées pour des observations astronomiques et d'autres buts semblables. Si l'appareil est utilisé près du matériel radioélectrique, il risque de gêner ces activités.

10. Étiquette d'indication de classification d'équipement et de source d'énergie électrique

- Se référer à l'étiquette d'instructions collée en-dessous de cette unité quant aux informations de classification de l'équipement, de source d'alimentation et autres informations.

: Symbole de courant continu

: Symbole de courant alternatif

1.7 Précautions d'installation

Installer l'appareil selon les normes techniques d'équipement électrique.

Avant de commencer les opérations pour installer et connecter l'appareil, vérifier et préparer tous le matériel périphérique et les câbles nécessaires. Éteindre le bloc d'alimentation de l'appareil, de la caméra vidéo et d'autres composants avant de les connecter.

**Tout le câblage électrique devrait être exécuté par un électricien qualifié.
Consulter un distributeur autorisé pour effectuer l'installation.**

Alimentation

Ce produit ne possède aucun interrupteur d'alimentation. Au moment de couper l'alimentation, débrancher l'alimentation de l'adaptateur d'alimentation secteur (accessoire) et du dispositif PoE. Installer l'appareil de telle sorte que le cordon d'alimentation secteur ou le câble LAN puisse être facilement déconnecté.

1. Cet appareil a été uniquement conçu pour un usage sous abri

- L'appareil ne peut pas être utilisé à l'extérieur. Ne pas installer l'appareil dans des secteurs où il serait exposé à la lumière du soleil directe pendant de longs moments ou dans les secteurs où il serait placé près d'appareils de chauffage ou de climatiseurs. L'installation de l'appareil dans de tels secteurs peut entraîner des défauts de fonctionnement et déformer ou décolorer l'appareil. Ne pas utiliser l'appareil quand il a été exposé à l'eau ou à l'humidité.

2. Ne pas installer ou ne pas utiliser l'appareil près d'un équipement médical

- Les signaux à haute fréquence émis à partir de l'appareil peuvent affecter le fonctionnement de l'équipement médical et entraîner des défauts de fonctionnement.

3. Ne pas installer ni utiliser l'appareil dans les endroits suivants :

- Emplacements où il risque d'être mouillé par la pluie ou par des éclaboussures d'eau (sous des gouttières y compris, etc.)
- Emplacements où un agent chimique est utilisé comme dans le cas d'une piscine
- Emplacements en présence d'humidité ou d'émanations d'huile comme dans le cas d'une cuisine
- Emplacements situés dans un environnement particulier pouvant être exposé à une atmosphère où il existe des produits inflammables ou des solvants
- Emplacements où un rayonnement, des rayons X, des puissantes ondes radio ou un champ magnétique intense est produit
- Emplacements en présence d'activité volcanique ou des sources thermales où du gaz corrosif est produit, emplacements où il peut être endommagé par de l'air saumâtre tel qu'en bord de mer
- Emplacements où la température ne se trouve pas dans les limites de la gamme spécifiée (page 61)
- Emplacements sujets aux vibrations, comme dans le cas d'une installation sur des véhicules, des navires maritimes ou au-dessus de chaînes de production (Ce produit n'est pas conçu être utilisé en mode d'installation sur véhicule.)
- Emplacements soumis à l'humidité ou la poussière

1 Préface

- Emplacements soumis à une condensation résultant d'importants changements de température

4. Précautions à prendre avant les installations du récepteur **PR204**

PR201

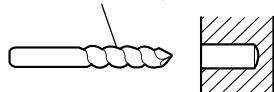
- Quand une installation de 3 à 4 appareils connectés côté récepteur est faite sur le bâti, utiliser la platine de fixation suivante (à se procurer localement).
 - Platine de fixation d'installation de bâti :
 - Pour WJ-PR204/WJ-PR201 : BY-HCA10A
 - Pour WJ-PR204E/WJ-PR201E : BY-HCA10CE
- Bâtis disponibles
 - Bâti standard EIA ou équivalent (tiers) type EIA19
- Vis d'installation en bâti
 - Vis de fixation M5 × 12 mm {15/32 pouces}

5. Précautions à prendre avant des installations de caméra vidéo **PC200**

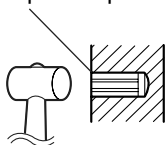
- Utiliser les vis de fixation aux caractéristiques affichées à la page 29 lors de l'installation de l'appareil côté caméra vidéo sur un plafond ou sur un mur. Les vis de fixation sont incluses avec l'appareil côté caméra vidéo. Utiliser les vis de fixation qui sont appropriées pour le matériau composant le plafond ou le mur.
- Au moment de procéder à l'installation de l'appareil côté caméra vidéo sur un plafond ou sur un mur (page 29), ne pas introduire les vis de fixation dans un matériau souple. Introduire les vis de fixation dans un secteur ferme et épais de 25 mm (1 pouce) du plafond ou du mur, tel qu'une traverse, autrement l'appareil côté caméra vidéo risque de tomber. S'il n'y a aucune traverse, mettre un panneau en bois de l'autre côté du plafond ou du mur pour s'assurer que l'appareil côté caméra vidéo soit solidement installé.
- Au moment de procéder à l'installation de l'appareil côté caméra vidéo sur une surface en béton ou un mur en mortier, se servir d'une perceuse et d'éléments de fixation (à se procurer localement, au diamètre de 4 mm {3/16 pouce}) et percer les trous en utilisant la procédure suivante.
 - i. Repérer les points où vous allez faire les trous (2 endroits) en fonction de la position de l'appareil côté caméra vidéo.
 - ii. Percer les trous dans les secteurs que vous avez repérés à l'aide d'une perceuse électrique.
 - Les murs en mortier se cassent facilement au moment de percer des trous. Faire attention aux morceaux de mortier car ils peuvent se détacher et tomber.

- iii. Insérer les éléments de fixation (à se procurer localement) dans les trous et les repousser à l'intérieur des trous avec un marteau.

Perçer le béton
(dans le cas d'une tuile, utiliser une perceuse pour tuile)



Calfeutrer pour imperméabiliser



- Installer l'appareil côté caméra vidéo sur un secteur sûr et s'assurer que les éléments de fixation et les vis de fixation sont bloqués fermement.

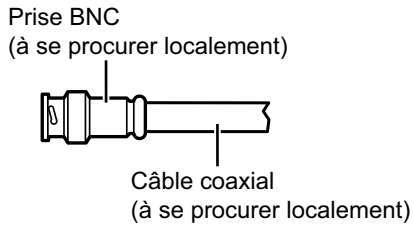
6. Serrage de vis

- Les vis de fixation et les boulons d'installation doivent être serrés au couple de serrage approprié en fonction des matériaux et de la résistance de la surface appelée à accueillir le produit.
- Ne pas se servir d'un tournevis à percussion à impact. L'utilisation d'un tournevis à percussion risque d'endommager les vis de fixation ou d'engendrer un serrage excessif.
- Quand une vis est serrée, faire en sorte que la vis se trouve à angle droit par rapport à la surface. Dès que le serrage des vis de fixation ou des boulons est terminé, procéder à des vérifications afin de s'assurer que le serrage est suffisant de telle sorte qu'il n'y ait aucun mouvement ou jeu des éléments installés.

7. Connexions de câble coaxial

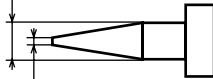
- Débrancher le câble coaxial de tous les appareils et mesurer la résistance d'isolement du câble coaxial (nouveau ou existant) avant de réaliser les connexions.
Valeur de résistance d'isolement : 1 M Ω ou plus pour 500 V de courant continu
- Confirmer la longueur du câble coaxial (page 34, page 36).
- Nous recommandons le câble coaxial RG-6/U.
- Les performances du câble coaxial peuvent être affectées si elle sont transmises par relais.
- Utiliser seulement la prise BNC recommandée suivante en connectant les câbles coaxiaux aux connecteurs BNC de l'appareil.

- Prise applicable : MIL-C39012C, MIL-C39012/16F, ou BS CECC2212 : 1981 (Les suffixes joints aux normes risquent d'être mis à jour.)



- Dimensions en bout à l'intérieur de la prise BNC recommandée

Diamètre: 1,32 mm {0,052 pouce} à
1,37 mm {0,054 pouce}



Diamètre: 0,13 mm {0,005 pouce} à
0,69 mm {0,027 pouce}

IMPORTANT

- Utiliser une prise compatible. L'utilisation d'une prise non spécifiée peut entraîner une mauvaise connexion voire endommager le connecteur BNC.

8. Installation et connexions

- Ne pas installer les appareils côté caméra vidéo au-dessus ou en-dessous d'autres appareils côté caméra vidéo. Ceci peut entraîner une interférence de transmission. Lors de l'installation de plusieurs appareils côté caméra vidéo dans le même secteur, les installer côte à côte.
- Au moment de procéder à la connexion d'un câble coaxial à l'appareil, s'assurer qu'aucun autre appareil n'est connecté au câble coaxial. Le raccordement du câble coaxial à l'appareil quand il y a d'autres appareils connectés (tels qu'une caméra vidéo analogique en circuit fermé de télévision de CCTV), peut endommager l'appareil connecté.
- Quand un autre dispositif tel que des parafoudres est connecté au câble coaxial, cela peut avoir une incidence sur la qualité de la transmission. Ne pas connecter d'autres dispositifs au câble coaxial.

9. Sulfuration entraînée par les produits en caoutchouc

Ne pas ranger ou ne pas installer toutes sortes de produits en caoutchouc (tels que des garnitures ou des pieds en caoutchouc) contenant du soufre près ou dans le même récipient que ce produit. Les composés sulfuriques dans le produit en caoutchouc peuvent entraîner une corrosion sulfurique des composants électriques ou des bornes de ce produit, ceci aboutissant à un défaut de fonctionnement.

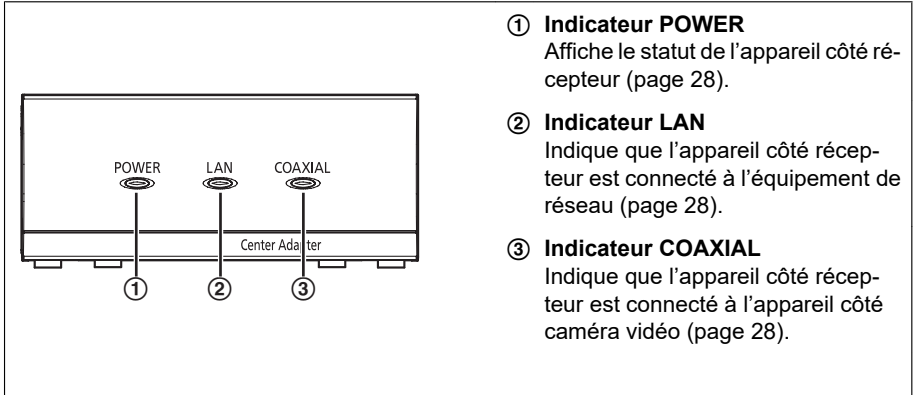
10. Des câbles blindés (STP) de réseau local (LAN) doivent être employés avec cet appareil pour assurer une conformité aux normes CE. (WJ-PR204E/WJ-PR201E/WJ-PC200E)

11. Faire en sorte de retirer sans faute ce produit s'il n'est plus utilisé.

2 Pièces et fonctions

2.1 WJ-PR204/WJ-PR204E/WJ-PR201/WJ-PR201E (connecte au dispositif de réseau)

Panneau frontal



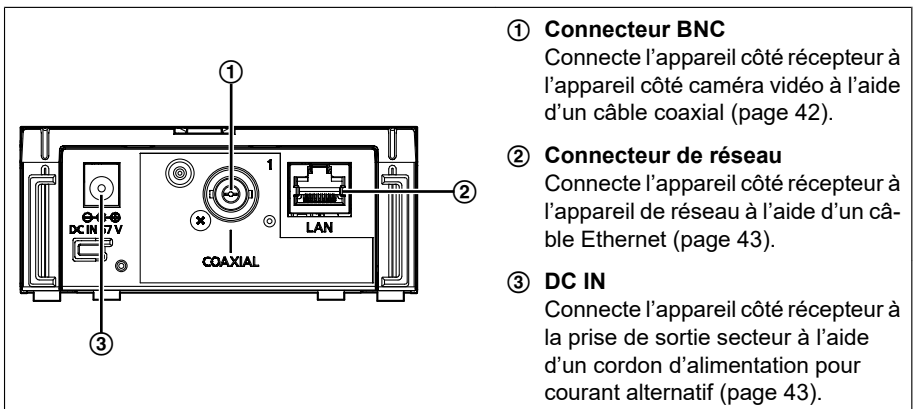
- ① **Indicateur POWER**
Affiche le statut de l'appareil côté récepteur (page 28).
- ② **Indicateur LAN**
Indique que l'appareil côté récepteur est connecté à l'équipement de réseau (page 28).
- ③ **Indicateur COAXIAL**
Indique que l'appareil côté récepteur est connecté à l'appareil côté caméra vidéo (page 28).

Remarque

Le modèle WJ-PR204 est utilisé comme exemple dans certaines des illustrations dans le présent document.

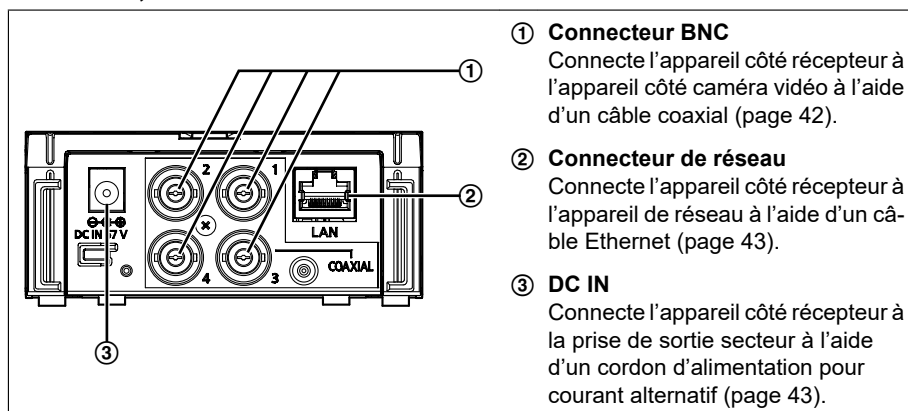
Vue arrière

WJ-PR201, WJ-PR201E



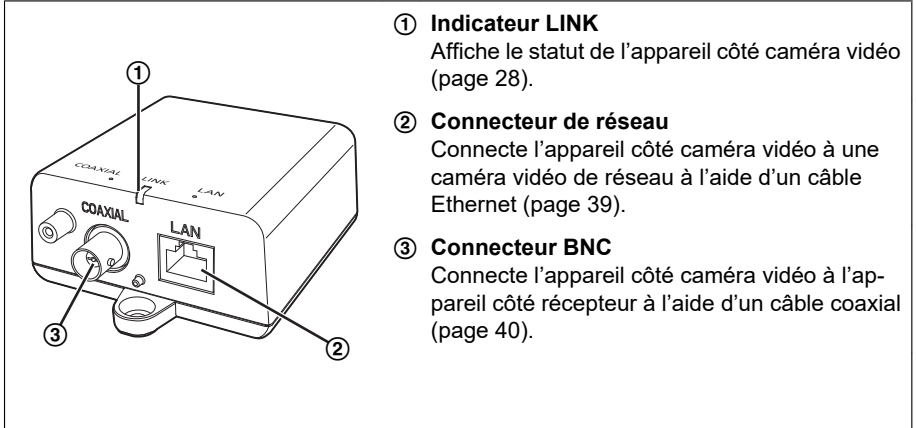
- ① **Connecteur BNC**
Connecte l'appareil côté récepteur à l'appareil côté caméra vidéo à l'aide d'un câble coaxial (page 42).
- ② **Connecteur de réseau**
Connecte l'appareil côté récepteur à l'appareil de réseau à l'aide d'un câble Ethernet (page 43).
- ③ **DC IN**
Connecte l'appareil côté récepteur à la prise de sortie secteur à l'aide d'un cordon d'alimentation pour courant alternatif (page 43).

WJ-PR204, WJ-PR204E

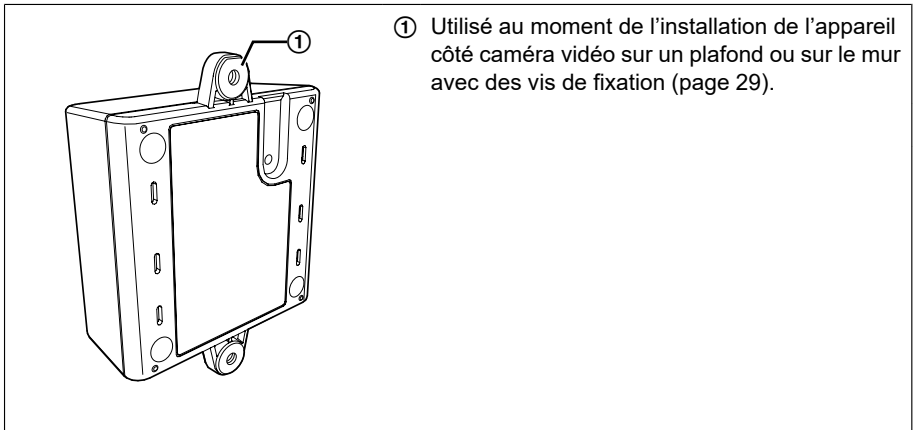


2.2 WJ-PC200/WJ-PC200E (connecte à la caméra vidéo)

Panneau frontal



Vue arrière



2.3 Compréhension des indicateurs

Les indicateurs à témoin lumineux changent selon le statut de fonctionnement des appareils côté caméra vidéo et côté récepteur.

Appareil côté récepteur

Indicateur	État allumé	Signification
POWER	Vert (allumé)	L'appareil côté récepteur est activé.
	Arrêt	La source d'alimentation électrique n'est pas appliquée à l'appareil côté récepteur.
LAN	Vert (allumé)	Un périphérique de réseau est connecté.
	Vert (clignotant)	Envoi/réception des données d'un périphérique de réseau.
	Orange (allumé)	Un périphérique de réseau n'est pas connecté ou le périphérique de réseau connecté n'est pas activé.
	Arrêt	La source d'alimentation électrique n'est pas appliquée à l'appareil côté récepteur.
COAXIAL	Vert (allumé)	L'appareil côté caméra vidéo est connecté à l'appareil côté récepteur par l'intermédiaire du câble coaxial.
	Rouge (allumé)	L'appareil côté récepteur ne fonctionne pas correctement. Entrer en contact avec un centre de dépannage autorisé.
	Arrêt	L'appareil côté récepteur ne reçoit pas le courant d'alimentation électrique ou bien le câble coaxial ou l'appareil côté caméra vidéo n'est pas connecté.

Appareil côté caméra vidéo

Indicateur	État allumé	Signification
LINK	Vert (allumé)	L'appareil côté caméra vidéo est connecté à l'appareil côté récepteur.
	Rouge (allumé)	L'appareil côté caméra vidéo ne fonctionne pas correctement. Entrer en contact avec un centre de dépannage autorisé.
	Arrêt	L'appareil côté récepteur ne fonctionne pas ou bien le câble coaxial n'est pas connecté.

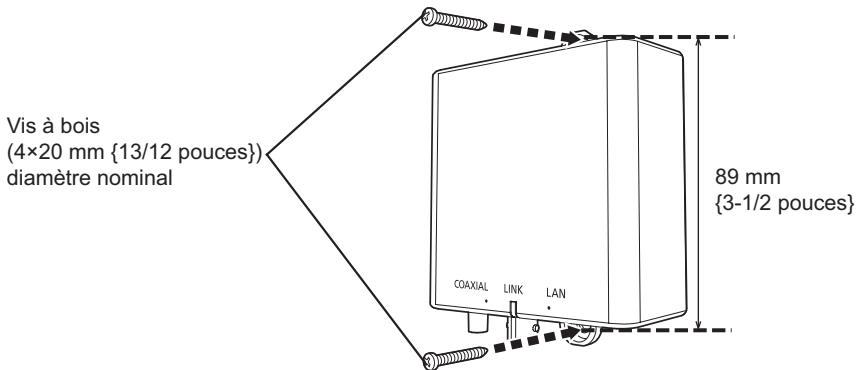
3 Installation de l'appareil

3.1 Installation de l'appareil côté caméra vidéo

Veillez lire les informations suivantes avant de procéder à l'installation de l'appareil côté caméra vidéo.

IMPORTANT

- Installer l'appareil côté caméra vidéo dans un emplacement sûr et qui est suffisamment robuste pour supporter son poids (approximativement 110 g (0,24 lb)).
 - Installer l'appareil côté caméra vidéo sur un élément solide du plafond ou du mur tel qu'une traverse.
 - Ne pas installer les appareils côté caméra vidéo au-dessus ou en-dessous d'autres appareils côté caméra vidéo. Ceci peut entraîner une interférence de transmission. Lors de l'installation de plusieurs appareils côté caméra vidéo dans le même secteur, les installer côte à côte.
 - La résistance à la traction du secteur d'installation doit être d'au moins 294 N (66,1 lbf) par vis.
1. Installer l'appareil côté caméra vidéo sur une partie résistante d'un plafond ou d'un mur en utilisant les vis à bois (diamètre nominal de 4 × 20 mm {13/16 pouce}) (accessoire).
 - Utiliser les vis à bois fournies pour installer l'appareil sur un plafond ou un mur en bois seulement. Si le plafond ou le mur n'est pas en bois, l'utilisation de vis de fixation (à se procurer localement) est approprié pour les matériaux composants le plafond ou le mur.



3.2 Installation de l'appareil côté récepteur sur un bâti

En utilisant l'Élément de fixation d'accouplement d'installation sur bâti (à se procurer localement), 3 ou 4 appareils côté récepteur connectés peuvent être installés à un bâti. Préparer l'Élément de fixation d'accouplement d'installation sur bâti (BY-HCA10A), ce qui inclut les articles suivants.

- Platine de fixation d'installation (2 él.)
- Platine de fixation d'accouplement d'installation inférieure continue (2 él.)
- Vis (M3x6 mm à tête plate {1/4 pouce} : 32 él.)
- Vis (M3x6 mm {1/4 pouces} : 6 él.)

IMPORTANT

- S'assurer d'utiliser les vis de fixation incluses avec le BY-HCA10A.
- Le numéro de référence de pièce diffère suivant où l'élément de fixation d'accouplement d'installation sur bâti a été acheté.
 - For U.S. and Canada: BY-HCA10A
 - For Europe and other countries: BY-HCA10CE

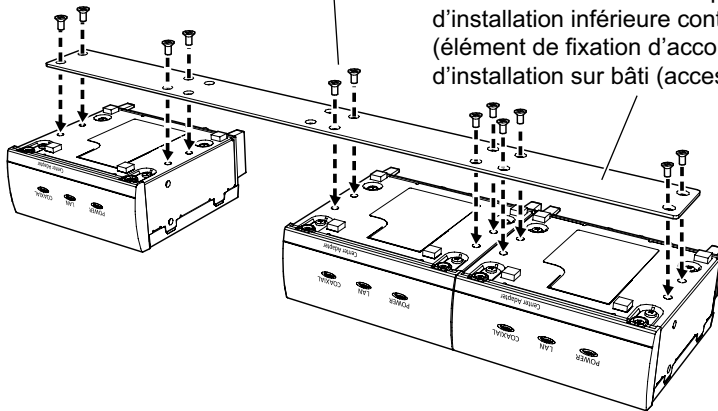
Installation de 3 ou 4 appareils côté récepteur à un bâti

1. Accoupler les appareils côté récepteur ensemble en utilisant l'élément de fixation d'accouplement sur bâti d'installation inférieure continue BY-HCA10A avec les vis de fixation fournies avec le BY-HCA10A.
 - **Accouplement de 3 appareils côté récepteur**
Monter un appareil côté récepteur aux deux extrémités des éléments de fixation d'accouplement d'installation inférieure continue.
(Couple de serrage recommandé : $0,7 \pm 0,3 \text{ N}\cdot\text{m}$ { $0,52 \pm 0,22 \text{ lbf}\cdot\text{ft}$ })

Vis de fixation à tête plate (M3x6 mm {1/4 pouce} :

Élément de fixation d'accouplement d'installation sur bâti (accessoire) × 12

Platine de fixation d'accouplement d'installation inférieure continue (élément de fixation d'accouplement d'installation sur bâti (accessoire))



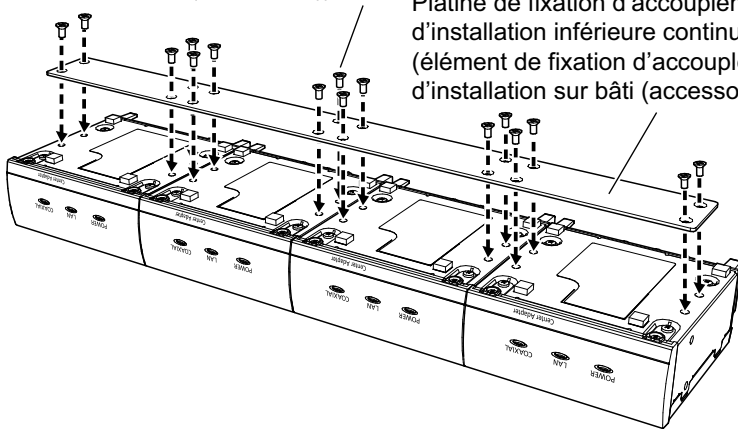
Remarque

- Au moment de procéder à l'installation des appareils côté récepteur, placer un des appareils à l'un ou l'autre bord gauche ou droit puis accoupler les appareils.
- La platine de fixation d'installation sur bâti BY-HCA10A vient avec les 2 platines de fixation d'accouplement d'installation et les 32 les vis (à tête plate : M3×6 mm {1/4 pouces}). Lors de l'accouplement des 3 appareils ensemble, utiliser 1 platine de fixation d'accouplement d'installation continue et 12 vis (à tête plate : M3×6 mm {1/4 pouces}). Conserver les pièces restantes.
- **Accouplement de 4 appareils côté récepteur**
(Couple de serrage recommandé : $0,7 \pm 0,3$ N·m {0,52 ±0,22 lbf·ft})

À tête plate (M3x6 mm {1/4 pouce} :

Élément de fixation d'accouplement d'installation sur bâti (accessoire) × 16

Platine de fixation d'accouplement d'installation inférieure continue (élément de fixation d'accouplement d'installation sur bâti (accessoire))



Remarque

La platine de fixation d'installation sur bâti BY-HCA10A vient avec les 2 platines de fixation d'accouplement d'installation et les 32 les vis (à tête plate : M3×6 mm {1/4 pouces}). Lors de l'accouplement des 4 appareils ensemble, utiliser 1 platine de fixation d'accouplement d'installation continue et 16 vis (à tête plate : M3×6 mm {1/4 pouces}). Conserver les pièces restantes.

2. Fixer solidement les platines de fixation d'installation du BY-HCA10A sur les deux côtés des appareils côté récepteur connectés à l'aide des vis de fixation incluses

3 Installation de l'appareil

avec le BY-HCA10A.

(Couple de serrage recommandé : $0,7\pm 0,3$ N·m { $0,52\pm 0,22$ lbf·ft})

Vis

(M3×6 mm {1/4 pouces}:

Élément de fixation d'accouplement
d'installation sur bâti (accessoire)) × 2

Vis

(M3×6 mm {1/4 pouces}:

Élément de fixation
d'accouplement d'installation
sur bâti (accessoire)) × 2

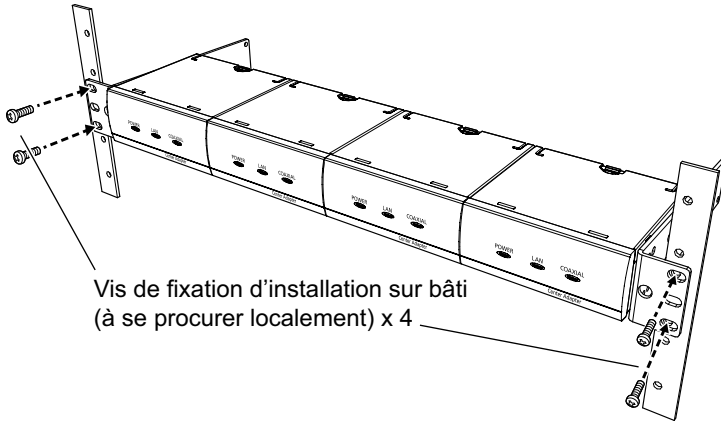
Platine de fixation d'installation
(Élément de fixation d'accouplement
d'installation sur bâti (accessoire))

Platine de fixation d'installation
(Élément de fixation d'accouplement
d'installation sur bâti (accessoire))

Remarque

- La platine de fixation d'installation sur bâti BY-HCA10A vient avec 6 vis de fixation (M3×6 mm {1/4 pouce}). Utiliser 4 vis de fixation (M3×6 mm {1/4 pouce}) lors de l'installation sur les côtés des appareils côté récepteur connectés. Conserver les pièces restantes.

3. Fixer solidement les appareils côté récepteur connectés aux éléments de bâti vendus séparément.
 - Fixer solidement les appareils côté récepteur au bâti avec les vis d'installation de bâti (à se procurer localement, diamètre nominal de 5 mm {3/16 pouces} type autotaraudeuse).



- Lors de l'installation sur un bâti, nous recommandons que vous fixiez un ventilateur de refroidissement ou tout autre dispositif permettant de maintenir les appareils frais.

IMPORTANT

- Prendre les mesures nécessaires pour s'assurer que la température dans le bâti ne dépasse pas 50 °C (122 °F).
- Au moment de procéder à l'installation des appareils côté récepteur sur le bâti, laisser 1U (44 mm {1 23/32 pouce}) ou plus d'espace au-dessus et en-dessous des appareils côté récepteur.

4 Raccordement d'appareil

4.1 Conditions de connexion

La longueur maximum des câbles varie selon la source d'énergie électrique utilisée pour l'appareil côté récepteur et de la caméra vidéo. Se référer à l'information suivante au moment de connecter une caméra vidéo au convertisseur coaxial LAN.

4.1.1 En utilisant un appareil côté récepteur à 1 canal

IMPORTANT

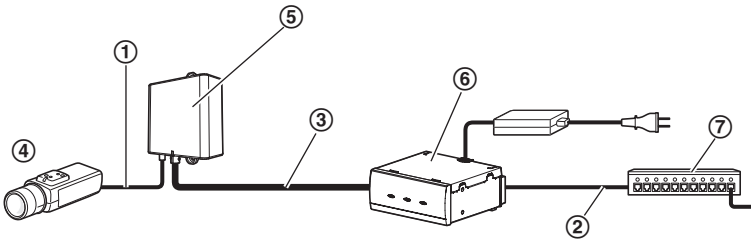
- Utiliser un câble coaxial de liaison RG-6/U avec une résistance en boucle de 4 Ω /100 m {328 feet} ou moins.
- Quand l'appareil côté récepteur est alimenté par PoE, utiliser une caméra vidéo PoE qui ne consomme pas plus de 6,5 W. Une caméra vidéo PoE+ ne peut pas être connectée.

Source d'alimentation électrique d'appareil côté récepteur	Source d'alimentation électrique de caméra vidéo	Longueur de câble Ethernet d'appareil côté caméra vidéo ①	Longueur de câble Ethernet d'appareil côté récepteur ②	Longueur de câble coaxial compatible ③
Adaptateur d'alimentation secteur	PoE+	50 m maxi. {164 feet}	100 m maxi. {328 feet}	200 m maxi. {656 feet} : Caméra vidéo PoE+ 300 m maxi. {984 feet} : Caméras recommandées ¹
	PoE	100 m maxi. {328 feet}	100 m maxi. {328 feet}	300 m maxi. {984 feet} : Caméra vidéo PoE 500 m maxi. {1 640 feet} : Caméras recommandées ¹
	Alimentation externe	100 m maxi. {328 feet} ^{1,3}	100 m maxi. {328 feet}	2,0 km maxi. {6 560 feet}

Source d'alimentation électrique d'appareil côté récepteur	Source d'alimentation électrique de caméra vidéo	Longueur de câble Ethernet d'appareil côté caméra vidéo ①	Longueur de câble Ethernet d'appareil côté récepteur ②	Longueur de câble coaxial compatible ③
PoE	PoE+	Ne peut pas être connecté	Ne peut pas être connecté	Ne peut pas être connecté
	PoE ²	100 m maxi. {328 feet}	5 m maxi. {16 feet 4 pouces}	300 m maxi. {984 feet} : Caméra vidéo PoE 500 m maxi. {1 640 feet} : Caméras recommandées ¹
	Alimentation externe	100 m maxi. {328 feet} ³	5 m maxi. {16 feet 4 pouces}	2,0 km maxi. {6 560 feet}

Exemple de connexion d'appareil côté récepteur à 1 canal

Dans cet exemple, la caméra vidéo est alimentée par PoE et l'appareil côté récepteur est alimenté par un adaptateur d'alimentation secteur.



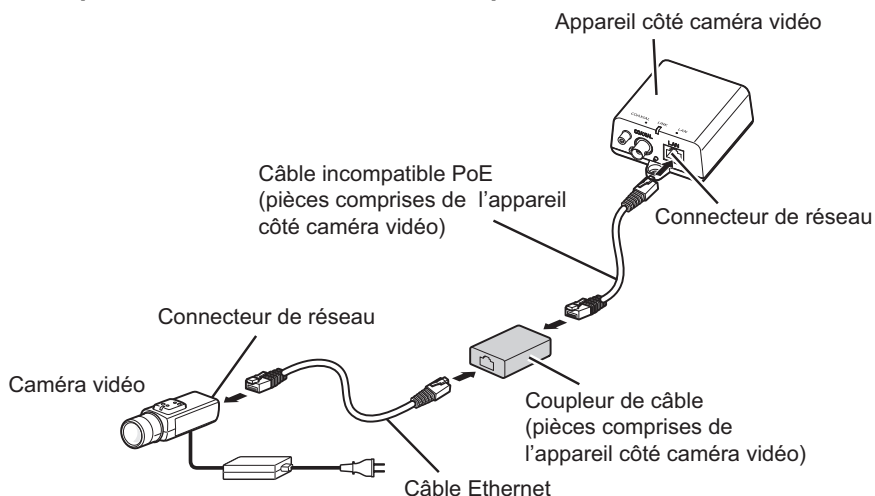
- ① Câble Ethernet (Catégorie 5 ou plus élevée, fils rectilignes)
- ② Câble Ethernet (Catégorie 5 ou plus élevée, fils rectilignes)
- ③ Câble coaxial
- ④ Caméra vidéo
- ⑤ Appareil côté caméra vidéo
- ⑥ Appareil côté récepteur
- ⑦ Centre nodal de commutation

¹ Pour plus d'informations sur les caméras réseau recommandées, visiter notre site Web. https://i-pro.com/global/en/surveillance/training_support/support/technical_information

² Utiliser une caméra vidéo PoE qui ne consomme pas plus de 6,5 W.

³ En connectant une caméra vidéo PoE ou une caméra vidéo PoE+ à un bloc d'alimentation externe, veiller à utiliser le câble incompatible inclus PoE. Quand l'appareil côté caméra vidéo peut être installé près de la caméra vidéo, connecter le câble incompatible PoE directement à la caméra vidéo. Quand l'appareil côté caméra vidéo est installé loin de la caméra vidéo, utiliser le coupleur de câble inclus (page 36). Quand un câble incompatible PoE est utilisé, l'alimentation électrique n'est pas fournie à partir de l'appareil côté caméra vidéo à la caméra vidéo.

Exemple de connexion à l'aide du coupleur de câble



4.1.2 En utilisant un appareil côté récepteur à 4 canal

IMPORTANT

- Utiliser un câble coaxial de liaison RG-6/U avec une résistance en boucle de 4 Ω /100 m {328 feet} ou moins.
- Quand une caméra vidéo PoE est connectée à un appareil côté récepteur à 4 canaux, s'assurer que la consommation électrique totale n'excède pas 40 W.
- Une seule 1 caméra vidéo PoE+ peut être connectée.
- Quand un appareil côté récepteur à 4 canaux est alimenté par PoE, employer un bloc d'alimentation externe pour fractionner l'alimentation électrique à la caméra vidéo.

Source d'alimentation électrique d'appareil côté récepteur	Source d'alimentation électrique de caméra vidéo	Longueur de câble Ethernet d'appareil côté caméra vidéo ①	Longueur de câble Ethernet d'appareil côté récepteur ②	Longueur de câble coaxial compatible ③
Adaptateur d'alimentation secteur	PoE+	50 m maxi. {164 feet}	100 m maxi. {328 feet}	200 m maxi. {656 feet} : Caméra vidéo PoE+ 300 m maxi. {984 feet} : Caméras recommandées ^{*1}
	PoE	100 m maxi. {328 feet}	100 m maxi. {328 feet}	300 m maxi. {984 feet} : Caméra vidéo PoE 500 m maxi. {1 640 feet} : Caméras recommandées ^{*1}
	Alimentation externe	100 m maxi. {328 feet} ^{*3}	100 m maxi. {328 feet}	500 m maxi. {1 640 feet}
PoE	PoE+	Ne peut pas être connecté	Ne peut pas être connecté	Ne peut pas être connecté
	PoE ^{*2}	Ne peut pas être connecté	Ne peut pas être connecté	Ne peut pas être connecté
	Alimentation externe	100 m maxi. {328 feet} ^{*3}	5 m maxi. {16 feet 4 pouces}	500 m maxi. {1 640 feet}

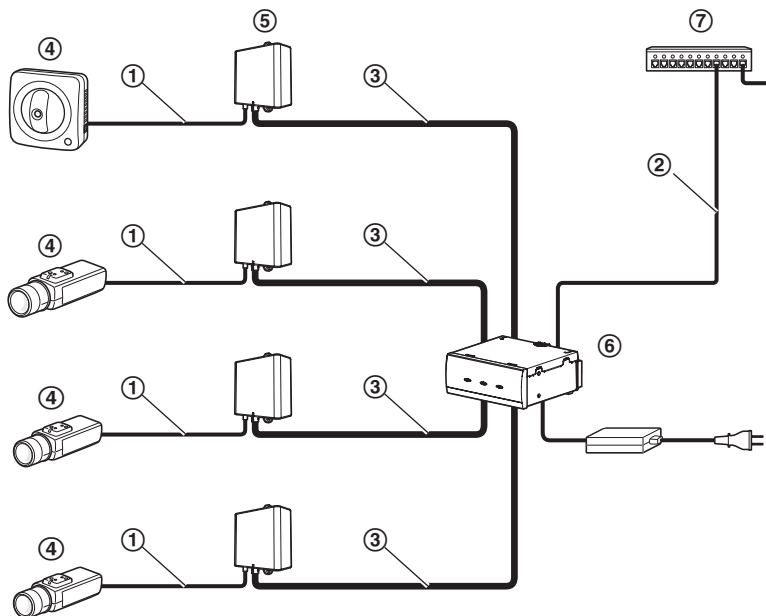
^{*1} Pour plus d'informations sur les caméras réseau recommandées, visiter notre site Web. https://i-pro.com/global/en/surveillance/training_support/support/technical_information

^{*2} En connectant une caméra vidéo PoE ou une caméra vidéo PoE+ à un bloc d'alimentation externe, veiller à utiliser le câble incompatible inclus PoE. Quand l'appareil côté caméra vidéo peut être installé près de la caméra vidéo, connecter le câble incompatible PoE directement à la caméra vidéo. Quand l'appareil côté caméra vidéo est installé loin de la caméra vidéo, utiliser le coupleur de câble inclus (page 36). Quand un câble incompatible PoE est utilisé, l'alimentation électrique n'est pas fournie à partir de l'appareil côté caméra vidéo à la caméra vidéo.

4 Raccordement d'appareil

Exemple de connexion d'appareil côté récepteur à 4 canal

Dans cet exemple, la caméra vidéo est alimentée par PoE et l'appareil côté récepteur est alimenté par un adaptateur d'alimentation secteur.



- ① Câble Ethernet (Catégorie 5 ou plus élevée, fils rectilignes)
- ② Câble Ethernet (Catégorie 5 ou plus élevée, fils rectilignes)
- ③ Câble coaxial
- ④ Caméra vidéo
- ⑤ Appareil côté caméra vidéo
- ⑥ Appareil côté récepteur
- ⑦ Centre nodal de commutation

IMPORTANT

- Un convertisseur coaxial LAN BY-HPE11KTA ne peut pas être connecté.
- Utiliser des câbles Ethernet de Catégorie 5 ou plus élevée.
- Utiliser des câbles Ethernet 8 fils (4 paires).
- Utiliser un câble Ethernet pour connecter la caméra vidéo directement à l'appareil côté caméra vidéo. Ne pas connecter un centre nodal entre la caméra vidéo et l'appareil côté caméra vidéo. Quand une caméra vidéo PoE ou PoE+ est alimentée par un bloc d'alimentation externe, employer un câble incompatible PoE (compris avec l'appareil côté caméra vidéo) pour connecter la caméra vidéo à l'appareil côté caméra vidéo.
- Après la déconnexion d'un câble Ethernet, attendre au moins 2 secondes avant de le connecter à nouveau. Lorsque le câble est reconnecté trop rapidement, l'alimentation risque de ne pas être fournie par le dispositif d'alimentation PoE.

- Certains câbles Ethernet de type de transition ne peuvent pas accepter l'alimentation électrique en utilisant le PoE.

4.2 Connexions

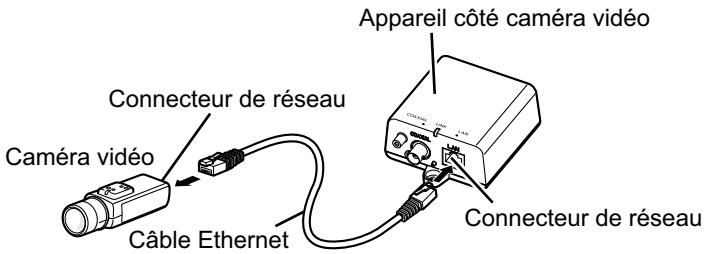
Avant de commencer à faire les connexions, couper l'alimentation de l'appareil et des périphériques de réseau destinés à être connectés.

Préparer le matériel périphérique et les câbles nécessaires.

Le câble Ethernet et le câble coaxial sont à se procurer localement.

IMPORTANT

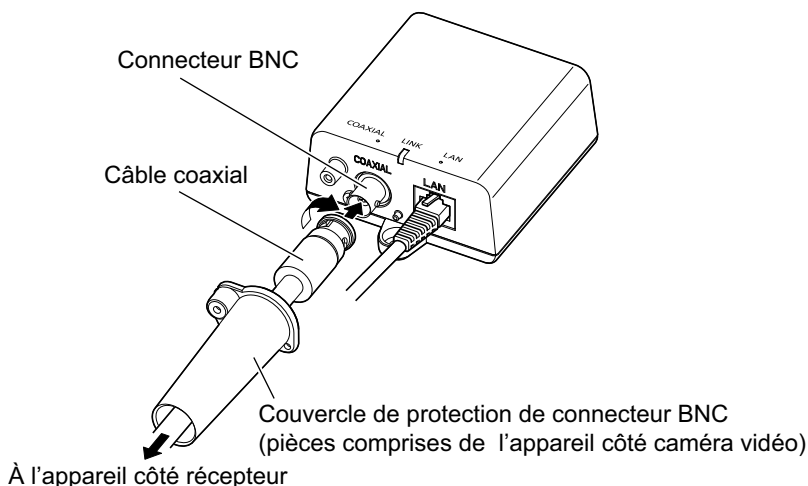
- Quand un adaptateur d'alimentation secteur est utilisé, réaliser toutes les autres connexions avant de connecter la fiche de l'adaptateur d'alimentation secteur à la prise de sortie secteur.
 - À l'aide d'un appareil de bloc d'alimentation PoE, connecter l'appareil de bloc d'alimentation PoE au connecteur de réseau du côté du récepteur à l'aide d'un câble Ethernet.
1. Connecter un câble Ethernet (Cat-5e ou de type plus élevé) à l'appareil côté caméra vidéo et à la caméra vidéo de réseau.



- Lors de l'utilisation d'un bloc d'alimentation externe pour fournir l'alimentation électrique à une caméra vidéo PoE ou PoE+, se référer à la page 35.

4 Raccordement d'appareil

2. Faire d'abord passer le câble coaxial dans le couvercle de protection de connecteur BNC (accessoire), puis connecter le câble coaxial au connecteur BNC de l'appareil côté caméra vidéo.



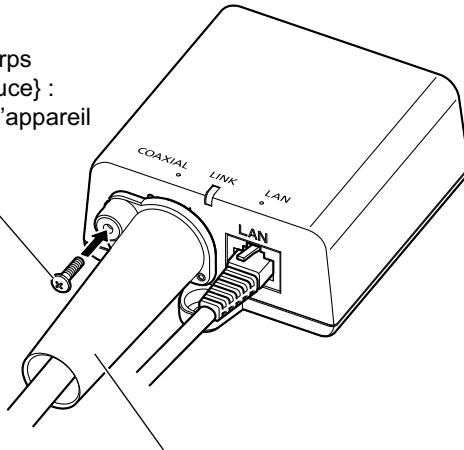
IMPORTANT

- Au moment de procéder à la connexion d'un câble coaxial à l'appareil, s'assurer qu'aucun autre appareil n'est connecté au câble coaxial. Le raccordement du câble coaxial à l'appareil quand il y a d'autres appareils connectés (tels qu'une caméra vidéo analogique en circuit fermé de télévision de CCTV), peut endommager l'appareil connecté.
 - En utilisant les câbles coaxiaux existants, déconnecter les autres périphériques qui sont connectés au câble coaxial avant de se connecter à l'appareil.
 - Mesurer la résistance d'isolement du câble coaxial (nouveau ou existant) avant de réaliser les connexions.
Valeur de résistance d'isolement : 1 M Ω ou plus pour 500 V de courant continu
 - Confirmer la longueur du câble coaxial en utilisant la fonction PoE (page 34, page 36).
3. Fixer solidement le couvercle de protection de connecteur BNC en utilisant la vis de fixation (pièces comprises de l'appareil côté caméra vidéo) à l'appareil côté caméra

vidéo.

(Couple de serrage recommandé : $0,6 \pm 0,2$ N·m { 6 ± 2 kgf·cm})

Vis (diamètre de corps
2,6×10 mm {3/8 pouce} :
parties comprises d'appareil
côté caméra vidéo)



Couvercle de protection de connecteur BNC
(pièces comprises de l'appareil côté caméra vidéo)

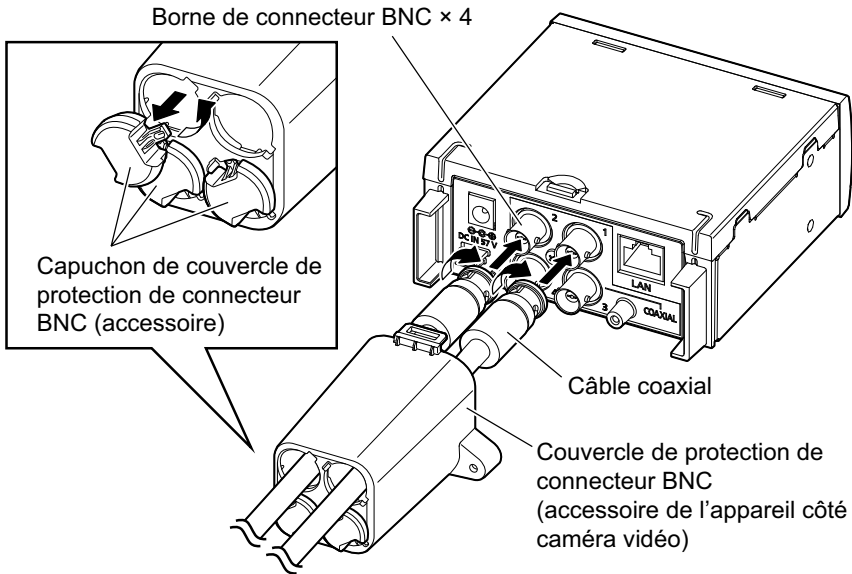
4. Faire d'abord passer le câble coaxial dans le couvercle de protection de connecteur BNC (accessoire), puis connecter le câble coaxial au connecteur BNC de l'appareil côté récepteur.
 - En connectant 2 ou plus de câbles coaxiaux à l'appareil côté récepteur à 4 canaux, retirer les capuchons de couvercle de protection de connecteur BNC (accessoire) et faire passer les câbles coaxiaux par le couvercle de protection de connecteur BNC.
 - En faisant passer les câbles coaxiaux dans le couvercle de protection de connecteur BNC suivant les indications de la figure (page suivante) et en connectant les câbles aux bornes de connecteur BNC de l'appareil côté récepteur, s'assurer que les câbles coaxiaux sont bien insérés tout droit dans le couvercle de protection de connecteur BNC de telle sorte qu'ils soient pas croisés à l'intérieur du couvercle.

Remarque

- Le capuchon de couvercle de protection de connecteur BNC (accessoire) du couvercle de protection de connecteur BNC (accessoire) sont expédiés à partir de l'usine de telle manière que les câbles soient connectés aux bornes ch2, ch3, et ch4.
- Au moment de retirer le capuchon de couvercle de protection de connecteur BNC (accessoire), le faire tourner légèrement vers la gauche.

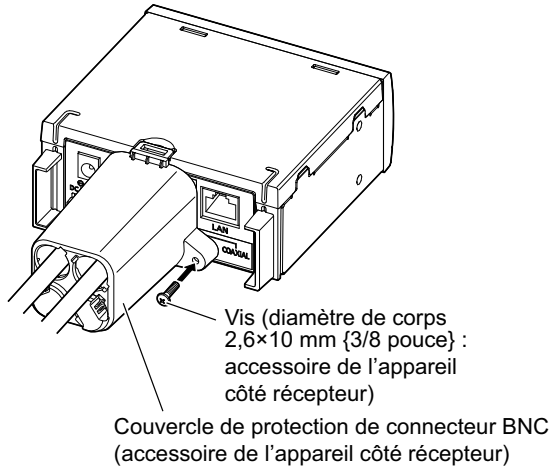
4 Raccordement d'appareil

- Conserver le capuchon de couvercle de protection de connecteur BNC retiré (accessoire) dans le cas d'une utilisation ultérieure.

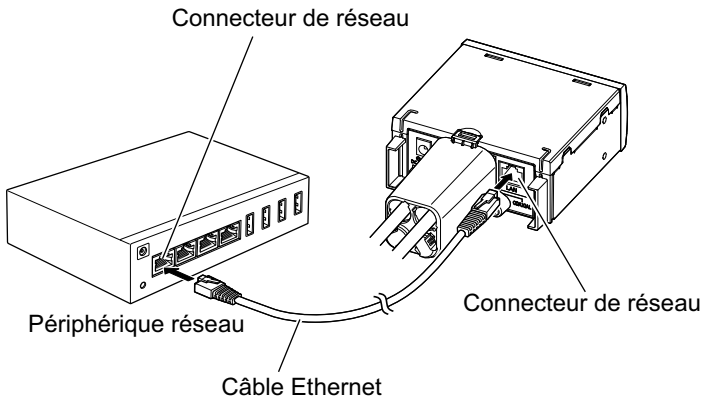


- Les illustrations ci-dessous fournissent un exemple sur la façon d'établir la connexion à 2 canaux à un modèle d'appareil à 4 canaux. La procédure est la même que pour un modèle d'appareil à 1 canal.
5. Fixer solidement le couvercle de protection de connecteur BNC avec la vis de fixation comprise (M2,6 x 10 mm)

{3/8 pouces} : pièces comprises) à l'appareil côté récepteur.
(Couple de serrage recommandé : $0,6 \pm 0,2$ N·m { $6 \pm 0,2$ kgf·cm})



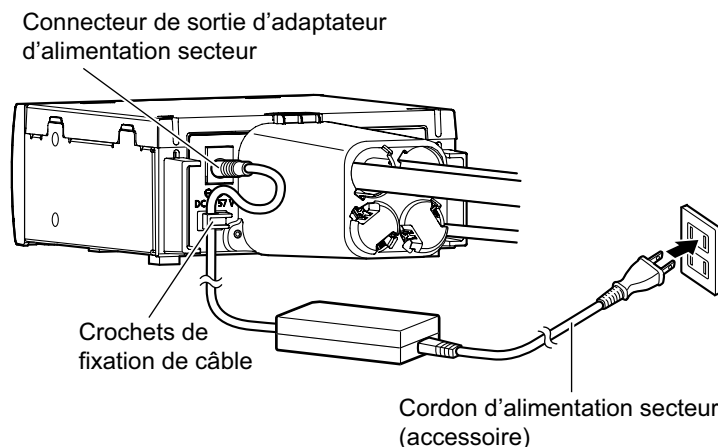
6. Connecter un câble Ethernet (Cat-5e ou de type plus élevé) à l'appareil côté récepteur et au réseau ou au dispositif de bloc d'alimentation PoE.



7. Connecter le connecteur de sortie de l'adaptateur d'alimentation secteur (accessoire) à la prise de courant continu implantée à l'arrière de l'appareil côté

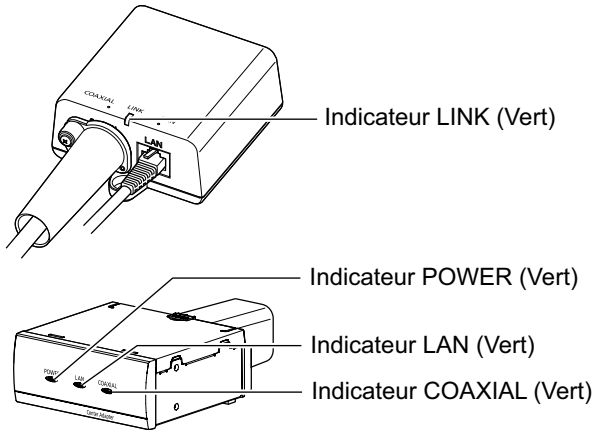
4 Raccordement d'appareil

récepteur, puis brancher le cordon d'alimentation secteur à la prise de sortie d'alimentation.



- Fixer les câbles provenant du connecteur de sortie d'adaptateur d'alimentation secteur en utilisant les crochets de fixation de câble se trouvant à l'arrière de l'appareil côté récepteur.
- Ne pas mettre l'adaptateur d'alimentation secteur sur l'appareil côté de récepteur.
- Quand l'appareil côté récepteur est mis en fonction, la prise de sortie secteur devrait être près de l'appareil côté récepteur et facilement accessible. Pour empêcher que le cordon d'alimentation secteur soit débranché si toutefois il est tiré, ne pas mettre d'objets près de la prise de sortie d'alimentation.

8. Rétablir le courant pour les caméras vidéo de réseau et les périphériques de réseau, puis contrôler les indicateurs de l'appareil côté caméra vidéo et des appareils côté récepteur.



- Si l'indicateur ne s'allume pas correctement, se reporter à "Dépannage" à la page 57.
9. Vérifier l'écran de prise de vues de caméra vidéo sur l'ordinateur personnel par l'intermédiaire du convertisseur coaxial - LAN.
 - Connecter l'ordinateur personnel au système, ouvrir Internet Explorer, saisir l'adresse IP de la caméra vidéo puis appuyer sur la touche Entrée. L'image d'observation directe de la caméra vidéo connectée est affichée sur l'écran de l'ordinateur personnel.
<Si l'adresse IP par réglage implicite d'usine de la caméra vidéo est "192.168.0.10">
Adresse à saisir : "http://192.168.0.10/"
 - En ce qui concerne les paramètres d'ordinateur personnel, se reporter au manuel d'utilisation de la caméra vidéo.

5 Écran de maintenance de convertisseur coaxial - LAN

L'écran de maintenance peut être affiché sur le navigateur Internet d'un ordinateur personnel connecté au connecteur de réseau d'un convertisseur coaxial - LAN. Les paramètres tels que les suivants peuvent être exécutés à partir de l'écran de maintenance.

- mises à jour de version de microprogrammation
- Confirmation d'état de convertisseur coaxial - LAN
- Changement d'adresse IP

IMPORTANT

- Pour afficher l'écran de paramétrage d'une caméra vidéo qui est déjà installée et connectée, déconnecter provisoirement le câble Ethernet à partir de l'appareil côté caméra vidéo ou des appareils côté récepteur, puis connecter directement le câble à l'ordinateur personnel de paramétrage (page 49).
- Afin d'accéder à l'écran de maintenance du convertisseur coaxial - LAN, vous devez provisoirement changer l'adresse IP assignée à votre ordinateur. Avant que vous changiez l'adresse IP de votre ordinateur, prendre note de l'adresse IP et des paramètres réseau déjà assignés à votre ordinateur.
- Après que vous ayez terminé d'utiliser l'écran de maintenance, restaurer l'adresse IP et les paramètres réseau de l'ordinateur sur leurs valeurs initiales.
- Si vous prévoyez de mettre à jour la microprogrammation de l'adaptateur, télécharger la dernière version du micrologiciel du convertisseur coaxial - LAN à partir de notre site de support (https://i-pro.com/global/en/surveillance/documentation_database) et sauvegarder-la sur l'ordinateur avant de modifier l'adresse IP de l'ordinateur.

5.1 Accéder à l'écran de maintenance

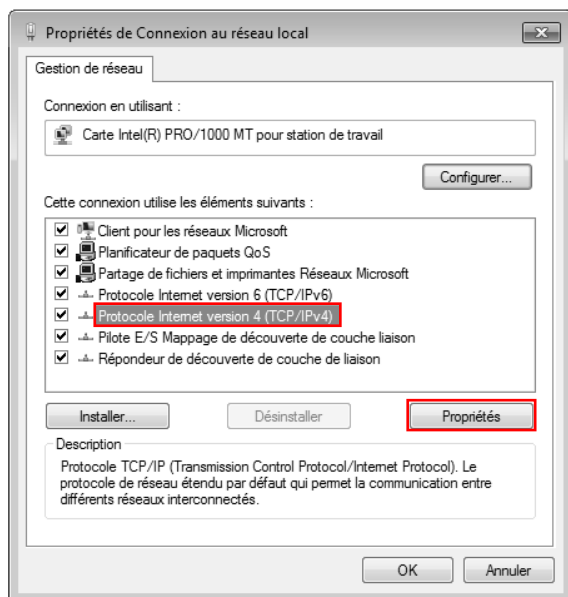
5.1.1 Changement provisoire de l'adresse IP de l'ordinateur

Changer provisoirement l'adresse IP assignés à votre ordinateur pour accéder à l'écran de maintenance du convertisseur coaxial - LAN.

La procédure pour changer l'adresse IP diffère suivant le système d'exploitation utilisé. Ce qui suit explique comment changer l'adresse IP de l'ordinateur personnel sous le système Windows 7.

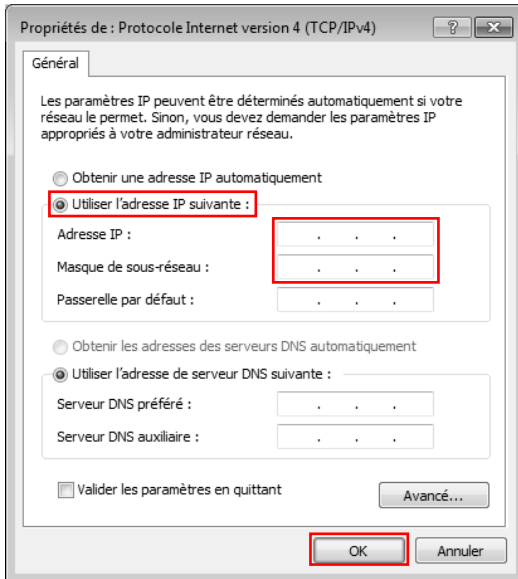
Dans Microsoft® Windows 7, cette procédure doit être exécutée par l'utilisateur de "Administrateur", ou un l'utilisateur assigné avec les privilèges de niveau d'administrateur. Se référer au fichier d'aide inclus avec le système d'exploitation pour obtenir plus d'informations.

1. Cliquer sur [Démarrer]→[Panneau de configuration]→[Afficher l'état et la gestion du réseau].
2. Cliquer sur [Afficher vos réseaux actifs]→[Connexion au réseau local].
3. Cliquer sur [Propriétés] sous [État de Connexion au réseau local].
4. Sélectionner [Protocole Internet version 4 (TCP/IPv4)], puis cliquer sur [Propriétés].



5 Écran de maintenance de convertisseur coaxial - LAN

- Sélectionner [Utiliser l'adresse IP suivante], puis cliquer [OK] après avoir introduit l'Adresse IP (192 . 168 . 249 . ***) et le Masque de sous-réseau (255 . 255 . 255 . 0). Substituer "***" dans "192.168.249.***" avec tout nombre entre 1 et 254 autres que 249 (c'est l'adresse assignée à l'appareil côté récepteur).



- Si une adresse IP a déjà été paramétrée, prendre note de l'adresse IP actuelle et des autres configurations de telle sorte que vous puissiez ramener l'ordinateur à ces configurations après avoir connecté et configuré l'appareil.
6. Cliquer sur [Fermer] pour quitter l'écran [Propriétés de Connexion au réseau local].

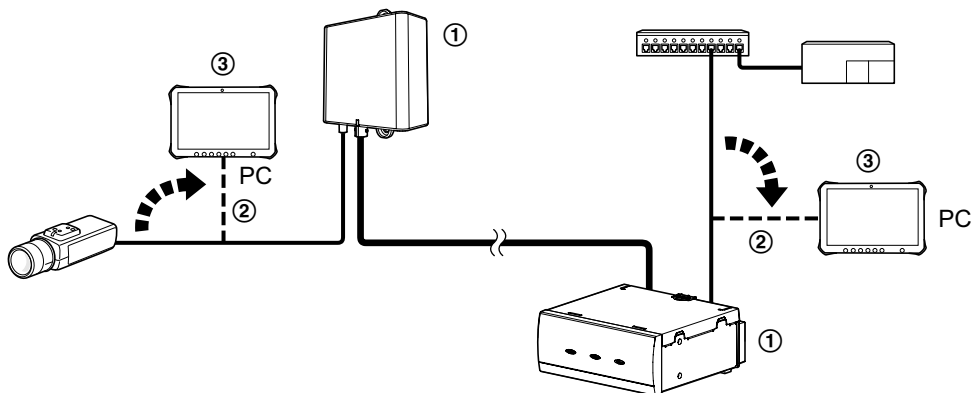
IMPORTANT

- La procédure pour changer l'adresse IP peut changer selon si la méthode de visionnement ou Windows 7 est paramétré sur [Grandes icônes] ou [Petites icônes]. Se référer au fichier d'aide fourni avec le système d'exploitation pour obtenir plus d'informations.

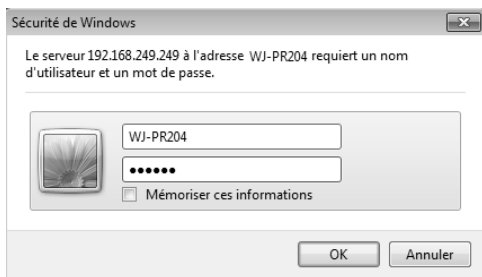
5.1.2 Accéder à l'écran de maintenance

Suivre la procédure indiquée ci-dessous après que vous ayez changé l'adresse IP de l'ordinateur.

1. Connecter l'appareil côté caméra vidéo ou l'appareil côté récepteur (①) directement à un ordinateur (③) en utilisant un câble Ethernet (②). Au moment de connecter l'appareil côté caméra vidéo à un ordinateur personnel, s'assurer qu'il est connecté à l'appareil côté récepteur avec un câble coaxial et que l'appareil côté récepteur est allumé.



2. Démarrer le navigateur Internet de l'ordinateur.
3. Saisir `http://192.168.249.249/` dans la barre d'adresse du navigateur Internet.
4. Spécifier un nom d'utilisateur et un mot de passe.
 - Nom d'utilisateur par défaut : N° de modèle
 - Mot de passe par réglage implicite : 999999
 - L'écran affiché ici dépeint l'écran affiché en utilisant Windows 7.



N° de modèle	Nom de l'utilisateur	Mot de passe
WJ-PR204/WJ-PR204E	WJ-PR204	999999
WJ-PR201/WJ-PR201E	WJ-PR201	999999
WJ-PC200/WJ-PC200E	WJ-PC200	999999

5. Cliquer [OK].
 - L'écran de maintenance est affiché.

Appareil côté récepteur

WJ-PR204

Status

Displays status of this PLC terminal.

Status	Boot version	
Option	Firmware version	
Upgrade	Operation mode	Master
Restart	MAC address of the PLC adaptor	
Copyright	Other master	

Appareil côté caméra vidéo

WJ-PC200

Status

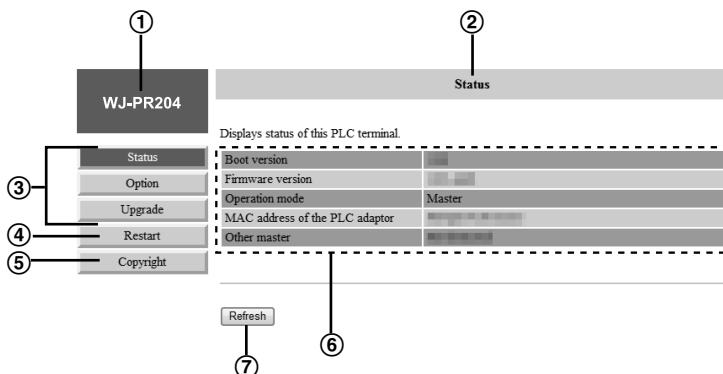
Displays status of this PLC terminal.

Status	Boot version	
Option	Firmware version	
Upgrade	Operation mode	Terminal
Restart	MAC address of the PLC adaptor	
Copyright	Other master	
	PLC link status	Connected
	MAC address of the Master	

IMPORTANT

- Seul un ordinateur personnel connecté au connecteur de réseau du convertisseur coaxial - LAN peut afficher l'écran de maintenance et exécuter les mises à jour de la microprogrammation, etc.
- L'écran de maintenance est affiché en anglais.
- L'affichage diffère entre les appareils côté récepteur et côté caméra vidéo. L'image supérieure affiche l'écran d'affichage de l'appareil côté récepteur. "PLC link status" et "MAC address of the Master" sont seulement affichés sur l'écran de l'appareil côté caméra vidéo.

5.1.3 Aperçu de l'écran de maintenance



- ① Numéro de modèle
- ② Nom d'écran actuel
- ③ Cliquer pour rejoindre la page correspondante
- ④ Cliquer pour redémarrer le convertisseur coaxial - LAN
- ⑤ Cliquer pour afficher l'information des droits d'auteur
- ⑥ Contenu de l'écran actuel
- ⑦ Cliquer pour mettre à jour les informations affichées

IMPORTANT

- Lors de la connexion consécutive des convertisseurs coaxial - LAN à l'ordinateur pour accéder à leurs écrans de maintenance, étant donné que l'information (table ARP) du convertisseur coaxial réseau local LAN précédemment connecté est maintenue, l'écran de maintenance risque de ne pas pouvoir être ouvert. Par conséquent, nous recommandons de redémarrer l'ordinateur avant de le connecter à un autre convertisseur coaxial - LAN et d'accéder à son écran de maintenance.

Vous pouvez remettre à l'état initial la table ARP de l'ordinateur si vous ne voulez pas relancer l'ordinateur. Se référer au fichier d'aide ou au manuel d'utilisation inclus avec le système d'exploitation pour obtenir plus d'informations.

Remise à l'état initial de la table ARP en utilisant Windows 7

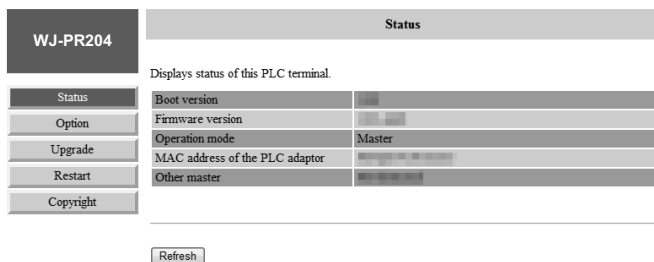
1. Afficher l'invite de commande par le clic [Démarrer]→[Tous les programmes]→[Accessoires]→[Invite de commandes].
2. Saisir `arp -d`, puis presser [Entrée].

5.2 Utilisation de l'écran de maintenance

5.2.1 Confirmation du statut du convertisseur coaxial - LAN

Vous pouvez confirmer l'information dans le tableau ci-dessous, telle que la version de microprogrammation, l'adresse MAC de convertisseur coaxial - LAN et le statut de connexion d'autres convertisseurs coaxial - LAN sur l'écran [Status].

1. Accéder à l'écran de maintenance du convertisseur coaxial - LAN.
2. Cliquer [Status].



L'écran affiché ci-dessus est l'écran de maintenance de l'appareil côté récepteur.

IMPORTANT

- L'écran affiché ici dépeint l'écran affiché au moment d'accéder à un appareil côté récepteur. L'écran affiché pour l'appareil côté récepteur et l'appareil côté caméra vidéo est différent. [PLC link status] et [MAC address of the Master] sont seulement affichés sur l'écran de l'appareil côté caméra vidéo.

Rubriques	Description
Boot version	Affiche la version d'amorçage du convertisseur coaxial - LAN.
Firmware version	Affiche la version de microprogrammation du convertisseur coaxial - LAN.
Operation mode	Affiche le type de convertisseur coaxial - LAN (appareil côté récepteur ou appareil côté caméra vidéo). Les appareils côté caméra vidéo sont affichés sous [Terminal] et les appareils côté récepteur sont affichés sous [Master].
MAC address of the PLC adaptor	Affiche l'adresse MAC du convertisseur coaxial - LAN connecté.
Other master	Indique si d'autres appareils côté récepteur existent sur le réseau. Si d'autres appareils côté récepteur existent sur le réseau, [Detected] est affiché, s'ils n'existent pas, [Not Detected] est affiché. Les performances de transmission peuvent être affectée si d'autres appareils côté récepteur sont détectés.

Rubriques	Description
PLC link status (seulement affiché pour l'appareil côté caméra vidéo)	Affiche le statut de la connexion entre l'appareil côté caméra vidéo et l'appareil côté récepteur. [Connected] est affiché quand il y a une connexion, et [Disconnected] est affiché quand il n'y a aucune connexion.
MAC address of the Master (seulement affiché pour l'appareil côté caméra vidéo)	Affiche l'adresse MAC de l'appareil côté récepteur.

5.2.2 Mise à jour de la microprogrammation du convertisseur coaxial - LAN

Assurez-vous de télécharger la dernière version du micrologiciel du convertisseur coaxial - LAN à partir de notre site de support (https://i-pro.com/global/en/surveillance/documentation_database) et sauvegarder-la avant de changer l'adresse IP de l'ordinateur et d'accéder à l'écran de maintenance.

1. Accéder à l'écran de maintenance du convertisseur coaxial - LAN.
2. Cliquer [Upgrade].

WJ-PR204

Upgrade

Upgrade the PLC firmware program.
Select a valid firmware image and click [Start] to load the new firmware.

Current version: 1.0.0.0

Load File:

Start

Status
Option
Upgrade
Restart
Copyright

3. Cliquer sur [Browse...], sélectionner le fichier de la microprogrammation, puis cliquer sur [Ouvrir].
4. Cliquer [Start].
5. Cliquer sur [OK] à l'incitation.
 - Le micrologiciel sera mis à jour, puis alors l'adaptateur redémarrera automatiquement. Après avoir redémarré, le micrologiciel mis à jour est utilisé.

IMPORTANT

- Quand le micrologiciel de convertisseur coaxial - LAN est mis à jour, s'assurer de télécharger la plus récente version du micrologiciel du convertisseur coaxial - LAN à l'ordinateur personnel avant de changer l'adresse IP de l'ordinateur personnel. Vous pouvez télécharger le micrologiciel à partir de notre site de support (https://i-pro.com/global/en/surveillance/documentation_database).
- Mettre à jour le micrologiciel pour l'appareil côté caméra vidéo et l'appareil côté récepteur.
- Ne pas déconnecter l'appareil côté récepteur de la source d'alimentation électrique tant que la mise à jour n'est pas terminée.
- Après que vous ayez mis à jour le micrologiciel, confirmer la version de micrologiciel du convertisseur coaxial - LAN [Status] (page 52).

5.2.3 Changement des paramètres du convertisseur coaxial - LAN

L'adresse IP pour accéder à l'écran de maintenance peut être changée.

Les appareil côté caméra vidéo et côté récepteur peuvent être connectés à leurs paramètres par défaut. Plusieurs appareils côté récepteur peuvent également être connectés à leurs paramètres par défaut.

Changement d'adresse IP du convertisseur coaxial - LAN

Au besoin il est possible de changer l'adresse IP et le masque de sous-réseau du convertisseur coaxial - LAN.

Changer l'adresse IP dans les cas où le convertisseur coaxial - LAN utilise la même adresse IP qu'un autre périphérique de réseau, ou l'on veut apparier l'adresse utilisée dans le réseau. Changer l'adresse IP en une adresse différente de celle employée par le périphérique qui doit être connecté à l'appareil côté caméra vidéo.

1. Accéder à l'écran de maintenance du convertisseur coaxial - LAN.
2. Cliquer [Option].

WJ-PR204

Option

Status

Option

Upgrade

Restart

Copyright

IP Address

Terminal List

Setup of IP address for this terminal.
Enter valid address and press [OK] to restart the system.

IP Address

Subnet mask

OK Clear

3. Saisir l'adresse IP désirée.
4. Saisir le masque de sous-réseau au besoin.
5. Cliquer sur [OK] puis cliquer sur [OK] à l'incitation.
6. Cliquer [Restart].
 - L'adaptateur redémarrera, et les nouveaux paramètres entreront en vigueur. La nouvelle adresse IP doit être saisie dans la barre d'adresses du navigateur Internet afin d'accéder à nouveau à l'écran de maintenance de l'adaptateur.
7. Cliquer sur [Restart], puis cliquer sur le bouton [Reset] dans l'onglet de redémarrage.

WJ-PR204

Restart

Status

Option

Upgrade

Restart

Copyright

Click [Reset] button to restart the system.

Reset

Après avoir redémarré, exécuter les connexions en utilisant l'adresse IP changée et affiché sur l'écran de maintenance.

5 Écran de maintenance de convertisseur coaxial - LAN

IMPORTANT

- Faire correspondre les paramétrages d'adresse IP et de masque de sous-réseau à ceux utilisés dans votre réseau.
- S'assurer de prendre note de la nouvelle adresse IP et de conserver la note comme future référence.

6 Dépannage

Avant d'envoyer l'appareil aux fins de réparation, vérifier si le problème peut être résolu en suivant les étapes de dépannage indiquées.

Si le problème ne peut pas être résolu en suivant les étapes indiquées dans le dépannage, entrer en contact avec un centre de dépannage autorisé.

6.1 Questions d'affichage d'indicateur

Problème	Origine et remède
Tous les indicateurs ne sont pas allumés.	<ul style="list-style-type: none"> • L'appareil côté récepteur ne reçoit peut être pas le courant d'alimentation électrique. <ul style="list-style-type: none"> → Confirmer que le cordon d'alimentation secteur est connecté à la prise de sortie secteur et que le connecteur de sortie d'adaptateur d'alimentation secteur est branché à la prise de courant continu de l'appareil côté récepteur (page 43). • Si l'appareil côté récepteur est utilisé avec un dispositif de bloc d'alimentation PoE, et le dispositif de bloc d'alimentation PoE et le connecteur de réseau connectés à un câble Ethernet (catégorie 5e ou supérieure, connexion à 4 paires, × 8 brins) de moins de 5 m de long ? <ul style="list-style-type: none"> → Veuillez confirmer s'il est connecté (page 34, 36, 38, 43).
Seul l'indicateur de l'appareil côté caméra vidéo n'est pas allumé.	<ul style="list-style-type: none"> • Le câble coaxial n'est pas connecté. <ul style="list-style-type: none"> → Connecter le câble coaxial (page 40, 41). → Confirmer que le câble coaxial n'est pas trop long et est connecté correctement (page 34, 36, 39). → Confirmer qu'il n'y a aucun problème de connexion tel que des dommages ou des ruptures dans le câble.
L'indicateur LINK l'appareil côté caméra vidéo est allumé en rouge.	<ul style="list-style-type: none"> • Les données ne peuvent pas être envoyées parce que l'appareil côté caméra vidéo ne fonctionne peut être pas normalement. <ul style="list-style-type: none"> → Entrer en contact avec un centre de dépannage autorisé.

Problème	Origine et remède
L'indicateur LAN de l'appareil côté récepteur est allumé en orange.	<ul style="list-style-type: none"> • Un périphérique de réseau n'est pas connecté au connecteur de réseau. → L'indicateur LAN s'allume en vert quand un périphérique de réseau est connecté avec un câble Ethernet (page 43). • Le périphérique de réseau connecté au connecteur de réseau ne reçoit peut être pas le courant d'alimentation électrique. → Connecter le périphérique de réseau à une prise de sortie secteur. • Un périphérique de réseau n'est pas connecté au connecteur de réseau avec un câble Ethernet. → Confirmer que le câble Ethernet est connecté correctement et qu'il n'y a aucun problème de connexion tel que des dommages ou ruptures de câble (page 43).
L'indicateur COAXIAL de l'appareil côté récepteur n'est pas allumé.	<ul style="list-style-type: none"> • L'appareil ne reçoit pas le courant d'alimentation électrique. → Confirmer que le cordon d'alimentation secteur est connecté à la prise de sortie secteur et que le connecteur de sortie d'adaptateur d'alimentation secteur est branché à la prise de courant continu de l'appareil côté récepteur (page 43). • Si l'appareil côté récepteur est utilisé avec un dispositif de bloc d'alimentation PoE, et le dispositif de bloc d'alimentation PoE et le connecteur de réseau connectés à un câble Ethernet (catégorie 5e ou supérieure, connexion à 4 paires, × 8 brins) de moins de 5 m de long ? → Veuillez confirmer s'il est connecté (page 34, 36, 38, 43). • Le câble coaxial n'est pas connecté. → Confirmer que le câble coaxial n'est pas trop long et est connecté correctement (page 34, 36). → Confirmer qu'il n'y a aucun problème de connexion tel que des dommages ou des ruptures dans le câble. • L'appareil côté caméra vidéo n'est pas connecté. → Connecter l'appareil côté caméra vidéo et l'appareil côté récepteur avec un câble coaxial.
L'indicateur COAXIAL de l'appareil côté récepteur est allumé en rouge.	<ul style="list-style-type: none"> • Les données ne peuvent pas être envoyées parce que l'appareil côté récepteur ne fonctionne peut être pas normalement. → Entrer en contact avec un centre de dépannage autorisé.

6.2 Vitesse de transmission

Problème	Origine et remède
L'indicateur LINK du côté caméra vidéo s'éteint ou bien la transmission est instable.	<ul style="list-style-type: none"> • L'unité est affectée par l'environnement d'installation et d'autres facteurs, et ne peut pas stabiliser une vitesse de transmission adéquate. <ul style="list-style-type: none"> → Vérifier les états de connexion tels que le type et la longueur du câble coaxial et si n'importe quel matériel émet des ondes radio à haute intensité à proximité de l'appareil. → Confirmer que la tension d'alimentation d'alimentation à courant alternatif se situe dans les limites de la plage spécifiée et qu'aucun bruit n'est émis.

6.3 Questions sur PoE+/PoE

Problème	Origine et remède
Les caméras vidéo PoE+/PoE connectées à l'appareil côté caméra vidéo ne fonctionnent pas.	<ul style="list-style-type: none"> • La distance de connexion est peut être trop longue. <ul style="list-style-type: none"> → La fonction PoE ne peut pas fournir l'alimentation électrique aux périphériques connectés à des distances. → Confirmer que le câble Ethernet est connecté correctement et que c'est un câble PoE standard (page 34, 36) et qu'il n'y a aucun problème de connexion tel que des dommages ou ruptures dans le câble. • La combinaison des caméras vidéo PoE+/PoE est incorrecte. <ul style="list-style-type: none"> → Quand un appareil côté récepteur à 4 canaux est utilisé, il existe une limite à la quantité d'énergie électrique qui peut être fournie aux caméras vidéo PoE/PoE +. Confirmer la quantité d'énergie électrique totale requise par toutes les caméras vidéo qui recevront l'alimentation électrique à partir de l'appareil côté récepteur. • Si le câble Ethernet a été déconnecté rapidement puis reconnecté, la fonction PoE+/PoE risque de ne pas pouvoir accepter l'alimentation électrique. <ul style="list-style-type: none"> → Déconnecter le câble Ethernet puis le reconnecter après avoir attendu plus de 2 secondes.

6.4 Autres questions

Problème	Origine et remède
L'adaptateur d'alimentation secteur est chaud.	<ul style="list-style-type: none">• Ceci est normal.<ul style="list-style-type: none">→ Si l'appareil devient extrêmement chaud, débrancher la prise d'alimentation électrique et entrer en contact avec un centre de dépannage autorisé.

7 Caractéristiques techniques

Appareil côté récepteur

Rubriques	Caractéristiques techniques
Alimentation	Utiliser l'adaptateur d'alimentation secteur fourni. <ul style="list-style-type: none"> INPUT : 100-240 V c.a., 50/60 Hz OUTPUT : 57 V c.c./ 1,14 A Utiliser l'alimentation PoE. <ul style="list-style-type: none"> PoE 48 V c.c./ Environ 265 mA
Puissance consommée	Utiliser l'adaptateur d'alimentation secteur fourni. <ul style="list-style-type: none"> 57 V c.c./ 700 mA/ Environ 40 W PR201 57 V c.c./ 1,14 A/ Environ 65 W PR204 Utiliser l'alimentation PoE. <ul style="list-style-type: none"> PoE 48 V c.c. : 265 mA/Environ 12,95 W (dispositif de classe 0)
Environnement en service	Température : 0 à 50 °C {+32 °F à +122 °F} Humidité : 10 à 90 % (aucune condensation)
Environnement de stockage	Température : -20 à 60 °C {-4 °F à +140 °F} Humidité : 10 à 95 % (aucune condensation)
Interfaces	10Base-T/100Base-TX × 1 Connecteur BNC × 1 PR201 Connecteur BNC × 4 PR204
Dimensions (W×H×D)	Largeur : approxim. 105 mm {4-5/32 pouces}, Hauteur : approxim. 44 mm {1-3/4 pouces}, Profondeur : approxim. 98 mm {3-7/8 pouces} Quand un couvercle de protection de connecteur BNC est monté : Largeur : approxim. 105 mm {4-5/32 pouces}, Hauteur : approxim. 44 mm {1-3/4 pouces}, Profondeur : approxim. 165 mm {6-1/2 pouces}
Masse (Poids)	Environ 250 g (0,55 lb) PR201 Environ 270 g (0,60 lb) PR204
Finition	Appareil principal : Ordinateur personnel/ABS, argent Couvercle de protection de connecteur BNC (1 canal) : ABS, blanche PR201 Couvercle de protection de connecteur BNC (4 canal) : Ordinateur personnel/ABS, gris PR204

7 Caractéristiques techniques

Appareil côté caméra vidéo

Rubriques	Caractéristiques techniques
Alimentation	Système d'alimentation initial (à partir de l'appareil côté récepteur par l'intermédiaire du câble coaxial de liaison)
Environnement en service	Température : -10 à 50 °C {+14 °F à +122 °F} Humidité : 10 à 90 % (aucune condensation)
Environnement de stockage	Température : -20 à 60 °C {-4 °F à +140 °F} Humidité : 10 à 95 % (aucune condensation)
Interfaces	10Base-T/100Base-TX × 1 Connecteur BNC × 1
Dimensions (W×H×D)	Largeur : approxim. 76 mm {3 pouces}, Hauteur : approxim. 76 mm {3 pouces}, Profondeur : approxim. 36 mm {1-7/16 pouces} Quand un couvercle de protection de connecteur BNC est monté : Largeur : approxim. 76 mm {3 pouces}, Hauteur : approxim. 156 mm {6-5/32 pouces}, Profondeur : approxim. 36 mm {1-7/16 pouces}
Masse (Poids)	Environ 110 g (0,24 lb)
Finition	Appareil principal : Ordinateur personnel/ABS, voile blanche Couvercle de protection de connecteur BNC (1 canal) : ABS, blanche

Interface coaxiale

Rubriques	Caractéristiques techniques
Standard	Système initial i-PRO
Plage de fréquence	2 MHz–28 MHz
Mode de transfère des données	Ondelette OFDM
Méthode d'accès	CSMA/CA
Correction d'erreurs	Code Reed-Solomon + Code convolutionnel (décodage Viterbi)

Interface de LAN

Rubriques	Caractéristiques techniques
Standard	IEEE802,3/IEEE802,3u (10Base-T/100Base-TX)

Rubriques	Caractéristiques techniques
MDI/MDI-X	Reconnaissance automatique de câble croisé/droit
Débit de transmission	10 Mo/s / 100 Mo/s (détection automatique)
Nombre de ports	1 (connecteur RJ-45)
Protocole	TCP/IP, UDP
Méthode d'accès	CSMA/CD

Caractéristiques de connexion

Rubriques	Caractéristiques techniques
Appareil côté caméra vidéo avec lequel on peut communiquer	Jusqu'à 4 appareils côté caméra vidéo peuvent être connectés. ^{*1} PR204 Un appareil côté caméra vidéo peut être connecté. PR201
Périphériques connectables	Appareil côté récepteur : périphériques équipés de Interfaces 10Base-T/100Base-TX (Exemples : Ordinateur personnel, enregistreur de réseau et autres) Appareil côté caméra vidéo : Caméra vidéo PoE, caméra vidéo PoE+ ou caméra vidéo actionnée par une alimentation externe ^{*2}
Nombre de périphériques pouvant être connectés	Un nombre maximum de 128 appareils côté récepteur ou d'appareils côté caméra peuvent être connectés en 1 segment

*1 Il existe des restrictions concernant la combinaison des caméras vidéo. Pour plus d'informations, se reporter à la page 36. Pour plus d'informations sur les caméras réseau spécifiées, visiter notre site Web : https://i-pro.com/global/en/surveillance/training_support/support/technical_information

*2 La distance maximum qui peut permettre de se connecter avec un câble coaxial de liaison varie selon la caméra vidéo utilisée. Pour plus d'informations, se reporter à la page 34, 36. Pour plus d'informations sur les caméras réseau spécifiées, visiter notre site Web : https://i-pro.com/global/en/surveillance/training_support/support/technical_information

Caractéristiques d'écran de maintenance

Rubriques	Caractéristiques techniques
Systèmes d'exploitation compatibles	Microsoft Windows 8,1 Microsoft Windows 8 Microsoft Windows 7 Microsoft Windows Vista

7 Caractéristiques techniques

Rubriques	Caractéristiques techniques
Navigateur Internet	Windows Internet Explorer 11 32 bits Windows Internet Explorer 10 32 bits Windows Internet Explorer 9 32 bits Windows Internet Explorer 8 32 bits Windows Internet Explorer 7 32 bits

Caractéristiques des performances

Rubriques	Caractéristiques techniques
Vitesse de transmission ^{*1} (Quand l'adaptateur d'alimentation secteur (accessoire) est utilisé)	UDP : 45 Mo/s ou supérieur ; TCP ^{*2} : 35 Mo/s ou supérieur (en utilisant un câble coaxial de liaison RG-6/U à des distances inférieures à 500 m (1 640 feet) PR204) (en utilisant un câble coaxial de liaison RG-6/U à des distances inférieures à 2,0 km (6 560 feet) PR201)
Maximum Distance de transmission de câble coaxial (Quand l'adaptateur d'alimentation secteur (accessoire) est utilisé) (Quand l'adaptateur d'alimentation secteur (accessoire) est utilisé)	200 m (656 feet) : Caméra vidéo PoE+ ^{*4} 300 m (984 feet) : Caméra vidéo PoE+ recommandée ^{*3, *4} 300 m (984 feet) : Caméra vidéo PoE 500 m (1 640 feet) : Caméra vidéo PoE recommandée ^{*3} 500 m (1 640 feet) : Caméra vidéo alimentée par un bloc d'alimentation externe PR204 2,0 km (6 560 feet) : Caméra vidéo alimentée par un bloc d'alimentation externe PR201

^{*1} Cette valeur est la valeur totale de la vitesse de transmission entre l'appareil côté récepteur et l'appareil côté caméra vidéo. La vitesse de transmission lors de l'utilisation d'un câble coaxial de liaison RG-6/U peut vraiment dépendre des facteurs tels que les conditions de câble coaxial de liaison et l'environnement réseau. Les valeurs affichées ici mesurées dans les environnements non affectés par des conditions de câble ou d'environnement réseau.

^{*2} Mesuré en utilisant Linux® FTP.

^{*3} Pour plus d'informations sur les caméras recommandées à utiliser pour l'unité latérale de la caméra, consultez notre site Web :
https://i-pro.com/global/en/surveillance/training_support/support/technical_information

^{*4} La longueur maximale d'un câble Ethernet utilisé pour connecter une caméra vidéo PoE+ est de 50 m (164 feet).

Accessoires

Élément de fixation d'accouplement d'installation sur bâti

- BY-HCA10A : WJ-PR204, WJ-PR201
- BY-HCA10CE : WJ-PR204E, WJ-PR201E

L'élimination des équipements usagés

Applicable uniquement dans les pays membres de l'Union européenne et les pays disposant de systèmes de recyclage.



Apposé sur le produit lui-même, sur son emballage, ou figurant dans la documentation qui l'accompagne, ce pictogramme indique que appareils électriques et électroniques usagés, doivent être séparées des ordures ménagères.

Afin de permettre le traitement, la valorisation et le recyclage adéquats des appareils usagés, veuillez les porter à l'un des points de collecte prévus, conformément à la législation nationale en vigueur.

En les éliminant conformément à la réglementation en vigueur, vous contribuez à éviter le gaspillage de ressources précieuses ainsi qu'à protéger la santé humaine et l'environnement. Pour de plus amples renseignements sur la collecte et le recyclage, veuillez vous renseigner auprès des collectivités locales. Le non-respect de la réglementation relative à l'élimination des déchets est passible d'une peine d'amende.

i-PRO Co., Ltd.

Fukuoka, Japan

<https://www.i-pro.com/>

Authorised Representative in EU:
i-PRO EMEA B.V.
Laarderhoogtweg 25, 1101 EB
Amsterdam, Netherlands



i-PRO EMEA B.V. UK Branch
1010 Cambourne Business Park,
Cambridgeshire CB23 6DP

