

Panasonic[®]

使用说明书 安装篇

网络摄像机

型号：**WV-SW158H**



WV-SW158H



使用产品前请仔细阅读本使用说明书，并请妥善保管。

本说明书中，型号中的一部分有可能省略。



仅适用于海拔2000 m以下地区安全使用。



仅适用于非热带气候条件下安全使用。

警告：

- 为防止造成伤害等事故，请务必按照安装说明将本产品牢固地固定在地面、墙壁或天花板上。
- 如需切断电源，需断开PoE设备的电源。
- 安装应当遵照本产品所适用的所有安装规则。
- 连接应当符合当地的电气规定。

注意：

- 连接或使用本产品之前，请参见贴附在本产品底部的标签。
- 标示有本产品机身编号等的标签贴附于本产品的表面。

请在下面空白处填上本产品的机身编号，并将此说明书妥善保存，以便万一遭窃时查核。

型号：_____

SER.No. (机身编号)：_____

目录

重要安全须知.....	4
有限责任.....	5
免责条款.....	5
前言.....	6
特点.....	6
关于使用说明书.....	7
对电脑的系统要求.....	7
商标和注册商标.....	8
关于著作权.....	8
网络安全.....	9
注意事项.....	10
安装时的注意事项.....	13
各部分的名称.....	15
卸下外壳.....	16
开始安装之前.....	17
插入和取出SD记忆卡*.....	21
连接.....	22
安装.....	24
调整摄像机.....	27
安装外壳.....	29
配置网络设置.....	30
故障排除.....	32
规格.....	33
附件.....	37
补充说明.....	38

*SDXC/SDHC/SD记忆卡记载为SD记忆卡。

重要安全须知

- 1) 请阅读本说明书。
- 2) 请妥善保管本说明书。
- 3) 请注意每项警告。
- 4) 请遵照所有说明。
- 5) 请勿堵塞任何通风孔。请按照生产厂家的指示进行安装。
- 6) 请勿安装在散热器、暖风机出风口、火炉或其他发热的器具（包括放大器）等热源近旁。
- 7) 只能使用生产厂商规定的配件/附件。
- 8) 只能与生产厂商规定或随机附送的手推车、台架、三脚架、托架或桌子一起使用。使用手推车移动本产品时要特别注意，不要因倾翻而受伤。



- 9) 雷电交加的暴风雨天气或长期不使用本产品时，请拔下插头。
- 10) 本产品遭到损坏，比如发生电源线或插头受损、液体溅入或异物落入本产品内、淋雨、受潮、不能正常工作或本产品坠落等情况时，请尽快与经销商或维修服务中心联系。

有限责任

任何表述除其文字所提供之意思以外不作任何保证，无论明示还是暗示，包括但不限于产品特性、特殊功能的适用以及不侵害第三方权利的默认保证。

本表述内容存在技术或印刷错误的可能性。为完善本表述与相关产品，该表述内容可能随时被更改。

免责条款

如本产品出现故障，本公司将根据保修条款进行修理或更换。但对下述情况本公司对任何团体或个人均不承担任何责任，包括但不限于：

- (1) 非归责于本产品质量原因引起的任何损害和损失，包括但不限于直接或间接的、特定的、相因而生的或典型的损害或损失；
- (2) 由于任何安装不当或用户的使用不当或不注意而引起的损害或本产品的破损等；
- (3) 当用户对本产品进行拆卸、修理或者改造时，不管起因是否在此，而造成的一切故障和异常；
- (4) 由于任何理由或原因（包括产品的任何故障或问题）、由未能显示的图像所引起的不便或任何损失；
- (5) 与第三方的设备等组成的系统引起的异常或其结果所导致的不便、损失或损害；
- (6) 用户拍摄的监控图像（包括保存的数据）由于某种原因而被公开或被使用，结果侵害了作为被摄对象的个人或团体的隐私等，并因此而提出的赔偿要求或投诉；
- (7) 由于任何故障造成的注册数据丢失。

前言

网络摄像机WV-SW158H是为通过连接在网络(10BASE-T/100BASE-TX)上的电脑进行操作而设计的,并且可以安装在屋檐下等其它户外有遮挡物的地方。
连接到网络后,可以通过电脑确认摄像机所拍摄的图像。

注:

- 需要配置电脑及其网络设置,以便(通过电脑)监视来自摄像机的视频。还需要在电脑上安装网络浏览器。

特点

H.264和JPEG的三重解码

可以同时提供H.264两种码流的输出和JPEG输出。

VIQS功能

可以在不改变数据总量的情况下,只提高指定区域的画质。

可通过以太网供电

连接到以太网供电兼容的设备时,可以通过局域网电缆将电源提供给摄像机(符合IEEE802.3af标准)。

自动暗区域补偿

对有明暗差的拍摄图像,通过数字图像处理增亮较暗的部分。

超级动态功能

(请参见“使用说明书 操作设置篇”(光盘内))

对于明暗差极大的被拍摄物体,以像素为单位进行亮度补偿,拍摄出更为自然的图像。

SD记忆卡卡槽

报警发生时、时间表设置时或在网络浏览器画面上手动操作时,可以将H.264视频或JPEG图像保存到SD记忆卡上。网络故障(但允许下载)时也可以将JPEG图像保存到SD记忆卡上。

(关于推荐使用的SD记忆卡,请参见第36页。)

关于使用说明书

WV-SW158H有2套使用说明书：本书和“使用说明书 操作设置篇”。

- 本书中有关于摄像机的安装方法、网络连接和设置方法的说明。
- 关于本产品的操作和设置的说明，请参见“使用说明书 操作设置篇”（光盘内）。

本书中“WV-SW158H”可能省略为“WV-SW158”。

对电脑的系统要求

CPU:	推荐: Intel® Core™ 2 Duo 2.4 GHz以上
内存:	512 MB以上(但是, 使用Microsoft® Windows® 8、Microsoft® Windows® 7或Microsoft® Windows Vista®时需要1 GB以上的内存。)
网络插口:	10BASE-T/100BASE-TX 1个
音频插口:	声卡 (使用音频功能时)
监视器:	分辨率: 1024 × 768像素以上 彩色: 24位真彩色以上
操作系统:	Microsoft® Windows® 8 Microsoft® Windows® 7 Microsoft® Windows Vista® Microsoft® Windows® XP SP3
网络浏览器:	Internet Explorer® 10.0 (32位) Windows® Internet Explorer® 9.0 (32位) Windows® Internet Explorer® 8.0 (32位) Windows® Internet Explorer® 7.0 (32位)
其它:	光盘驱动器: 用于阅读光盘 (附件) 中的使用说明书以及安装软件。 DirectX® 9.0c以上 Adobe® Reader® (用于阅读光盘 (附件) 中的PDF文件。)

重要:

- 使用不符合上述要求的电脑时，图像显示可能变慢或者网络浏览器不能使用。
 - 如果电脑上没有安装声卡将听不到声音。另外音频也有可能由于网络环境而中断。
 - 不支持Microsoft Windows 8 RT、Microsoft Windows 7 Starter、Microsoft Windows Vista Starter、Microsoft Windows XP Professional 64位版本。
 - IPv6网络下操作时，请使用Microsoft Windows 8、Microsoft Windows 7或者Microsoft Windows Vista。
 - 当使用Windows 8时，切换到桌面模式，在Modern UI用户界面下软件无法使用。
-

注：

- 使用Microsoft Windows 8、Microsoft Windows 7、Microsoft Windows Vista或Windows Internet Explorer时，关于对电脑的系统需求或注意事项的详细内容，请在附件光盘的“光盘快速启动”画面中点击“使用说明书”的“浏览”按钮，阅读“Windows®/Internet Explorer®的注意事项”。
 - 使用Microsoft Windows XP时，拍摄场景发生很大变化时（拍摄移动物体或进行旋转/俯仰操作时），由于操作系统的图像处理（GDI）的限制，可能会出现部分图像显示位置偏移的现象。
 - 关于所支持的操作系统和网络浏览器的操作验证信息，请参见本公司网站：<http://security.panasonic.com/pss/security/support/index.html>（英文网站）。
-

商标和注册商标

- Microsoft、Windows、Windows Vista、Internet Explorer和DirectX是Microsoft Corporation在美国和/或其他国家（或地区）的注册商标或商标。
- 屏幕快照的转印已得到Microsoft公司的许可。
- Intel和Intel Core是英特尔公司在美国和其他国家（地区）的商标。
- Adobe、Adobe徽标和Reader是Adobe Systems Incorporated在美国和/或其他国家/地区的注册商标或商标。
- SDXC徽标是SD-3C，LLC的商标。
- iPad、iPhone和iPod touch是在美国及其他国家注册的Apple Inc.的商标。
- Android是Google Inc.的商标或注册商标。
- 本说明书中的其它公司或者产品的名称可能是相应公司的商标或者注册商标。

关于著作权

禁止将本产品附带的软件转让、复制、反向汇编、反向编译、反向工程以及利用本产品所包含的所有软件从事违反出口法令的出口行为。

网络安全

将本产品连接到网络上时，提醒您注意以下风险：

- ① 由于使用本产品造成的信息泄露或丢失
- ② 恶意使用本产品进行非法活动
- ③ 恶意干扰或者阻止本产品的正常工作

为了防止上述风险，请客户充分实施网络安全保护措施（包含以下保护措施）。

- 在有防火墙等的安全网络中使用本产品。
- 如在网络系统中使用本产品，请定期确认和清除电脑病毒或恶意程序。
- 为了防止恶意攻击，应设定用户名和密码来限制非授权用户登录摄像机。
- 为了防止在网络上泄漏图像数据、验证信息（用户名、密码）、报警邮件信息、FTP服务器信息、DDNS服务器信息等，应通过用户验证来限制访问。
- 以管理员身份访问本产品后，请务必关闭所有的浏览器。
- 请定期变更管理员密码。
- 请勿将本产品以及电缆安装在容易被人损坏的地方。

注意事项

安装时请委托经销商

安装中需要技术和经验。否则可能会造成火灾、触电、受伤或物件损坏。
请务必联系经销商。

当发生异常时请立即停止使用

使用中出現冒烟、产生异味等情况时，继续使用可能会导致火灾。
此时请立即切断电源，并与经销商联系。

禁止自行拆解或改造

以防造成火灾、触电。
修理、定期检查等请委托经销商。

防止异物落入

否则可能导致本产品的永久损坏。
此时请立即切断电源，并与经销商联系。

安装在牢固的地方

如果安装的地方强度不足，会导致坠落、受伤等事故。
请委托经销商实施安装。

定期检查

若安装部位老化，容易坠落，可能会导致人员受伤等事故。
请委托经销商进行定期检查。

请勿在有可燃性气体的环境中使用

否则可能会因为爆炸而导致受伤。

请勿放置于容易产生盐害或腐蚀性气体的场所

否则安装部位容易老化，会导致坠落事故。
可能会导致人员受伤。

安装在不易被人撞到的高度

否则容易发生受伤事故。

请勿撞击或振动

否则可能会造成火灾或伤害。
如果按照本说明书中的安装步骤正确实施了安装，那么本产品将具有一定程度的耐冲击性（50J IEC60068-2-75）。

连接时请切断电源

否则可能会导致触电。而且，短路或错误连接可能导致火灾。

请使用指定的安装支架

否则可能会导致坠落、受伤等事故。
请使用指定的安装支架进行安装。

请务必按推荐上紧力矩上紧螺钉或螺栓

否则可能会导致坠落、受伤等事故。

请不要用手摩擦金属边缘

否则有可能会造成人员受伤。

请不要在工作过程中或在雷电情况下触摸本产品的电源线和连接线（打雷时请勿安装或清洁）

否则可能会导致触电。

请勿将SD记忆卡（选购件）放置在婴幼儿能触及的地方

否则有可能误吞。
一旦误吞，请迅速就医。

不要吊在或踩在本产品上

否则会导致受伤或事故。

请正确布线

短路或错误布线有可能导致火灾或触电。

清洁本产品机身

清洁时请切断电源以防触电。

[使用时的注意事项]

本产品没有电源开关

需要切断电源时，请切断PoE集线器的电源或拔下网络电缆。

环境要求

请勿长时间在高温、高湿的场所使用。否则可能会损坏本产品的部件从而缩短使用寿命。

请勿在靠近热源的地方（如加热器附近）使用本产品。

请勿用手触摸球形罩

否则容易使球形罩沾有污渍从而导致图像质量的下降。

小心轻放本产品

避免坠落、强烈冲击或震动，以免损坏本产品而造成功能不良。如果对外壳进行强烈冲击或震动，可能会导致产品故障或使水进入本产品。

关于电脑显示器

如果在电脑显示器上长时间显示相同的图像，可能会损伤电脑显示器。建议使用屏幕保护功能。

检测出异常时，会自动重新启动

重新启动时，和刚接通电源时一样，大约2分钟时间不能操作本产品。

产品的废弃和转让

保存在本产品或记忆媒体上的数据可能会泄漏个人信息。如果要将本产品废弃、转让给他人以及需要修理时，请确保本产品上没有任何数据。

清洁本产品机身

清洁时请切断电源，否则有可能受伤。清洁时，请勿使用苯精、香蕉水等有机溶液进行清洁，否则外壳可能会变色。使用无纺布擦拭时，请遵守该布的使用注意事项。

清洁镜头

使用镜头清洁纸（用于清洁摄像机镜头或者眼镜）。使用溶剂时请使用酒精溶剂，请勿使用玻璃清洁剂或其他有机溶剂。

刷新时间间隔

由于网络环境、电脑性能、拍摄对象、访问流量等因素，图像刷新间隔可能变长。

屏幕上的图像周期性地受到干扰

如果摄像机安装于经常出现小幅振动的场所（例如，安装在振动设备附近），图像可能会受到干扰并被纵向拉伸。这种现象是使用CMOS传感器的摄像设备所共有的一个特点，由摄像机的周期运动与图像传感器读取图像的时间之间的关系引起。这不是摄像机本身的问题。为减少这种现象的发生，请将摄像机安装在稳固的场所。

关于SD记忆卡

- 关于如何插入和取出SD记忆卡，请参见第21页的说明。
- 使用未格式化的SD记忆卡时，应先在本产品上格式化之后再使用。格式化后，SD记忆卡上保存的数据将全部被删除。如果使用未格式化的SD记忆卡或者使用在本产品以外设备上格式化的SD记忆卡，可能造成摄像机不能正常工作或者性能变差。关于如何格式化SD记忆卡，请参见“使用说明书 操作设置篇”（光盘内）。
- 如果使用非本公司制的SD记忆卡，可能造成摄像机不能正常工作或者性能变差。关于推荐使用的SD记忆卡请参见第36页。

关于麦克风

- 当麦克风口附着有水时，有可能导致音量降低。此时，请充分放置使其干燥之后再使用。
- 对麦克风的开口部进行清洁时，请不要使用尖锐的工具。否则有可能导致麦克风浸水发生故障。

编码标签

发生故障需要咨询时请与供货商联系。咨询时需要提供编码标签上的信息。注意请勿遗失。请将客户用的标签贴于光盘盒或光盘袋上。

有关MOS图像传感器

- 强光长时间集中在一点会导致MOS图像传感器内部滤色片质量降低，受影响的部分会变色。即使摄像机的朝向发生变化，画面上仍会留下先前光线集中的位置发生的变色。
- 当拍摄快速移动的物体或进行水平或俯仰操作时，在拍摄区域移动的物体看起来可能会弯曲倾斜。

AVC专利许可证

THIS PRODUCT IS LICENSED UNDER THE AVC PATENT PORTFOLIO LICENSE FOR THE PERSONAL USE OF A CONSUMER OR OTHER USES IN WHICH IT DOES NOT RECEIVE REMUNERATION TO (i) ENCODE VIDEO IN COMPLIANCE WITH THE AVC STANDARD ("AVC VIDEO") AND/OR (ii) DECODE AVC VIDEO THAT WAS ENCODED BY A CONSUMER ENGAGED IN A PERSONAL ACTIVITY AND/OR WAS OBTAINED FROM A VIDEO PROVIDER LICENSED TO PROVIDE AVC VIDEO. NO LICENSE IS GRANTED OR SHALL BE IMPLIED FOR ANY OTHER USE. ADDITIONAL INFORMATION MAY BE OBTAINED FROM MPEG LA, L.L.C.

SEE [HTTP://WWW.MPEGLA.COM](http://www.mpegla.com)

中文译文：本产品已取得AVC专利许可证。因此，在以下情况中，可将本产品用于相关的个人及其它非营利的用途。(i) 当用户以符合AVC视频标准（“AVC Video”）的编码方式进行视频编码时；(ii) 当用户在解码由用户在从事个人活动中编码的视频和/或由

已取得AVC许可证授权的AVC视频供应商提供的视频时；对于任何其它用途，则不授予或默认任何许可证。有关更多信息，可从MPEG LA, LLC.获取。

请访问[HTTP://WWW.MPEGLA.COM](http://www.mpegla.com)。

图像闪烁

由于灯光的影响，有时会出现图像闪烁。此时，请将“光量控制模式”选择为“室内场景”，并根据当地电源频率相应选择“室内场景 (50 Hz)”或“室内场景 (60 Hz)”。详情请参见光盘（附件）中的“使用说明书操作设置篇”。如果灯光照度非常高，即使将“光量控制模式”选择为“室内场景”，也有可能发生闪烁。

如果通过 [亮度] 按钮设置的图像亮度比较暗，可能会容易频繁发生闪烁。此时，请采取以下措施降低发生闪烁的频率：

- 改变摄像机的朝向，降低拍摄对象物的亮度
- 通过 [亮度] 按钮提高图像亮度

室内场景设置造成的图像泛白

“光量控制模式”选择为“室内场景”时，图像较亮部分的色调会比选择为“ELC（最长曝光时间）”时差。

精细绘画的色彩模糊

如果拍摄对象物中包含精细绘画，精细绘画部分的色彩可能会变模糊。

使用温度

本产品可在室外-30°C的低温环境下也能使用，但是在-20°C以下的环境中安装、使用时，启动之后可能无法立刻得到正常的图像。此时，请接通电源，大约2小时后重新接通电源。

图像周围的亮度

根据被拍摄物体的不同，可能会出现图像周围轻微变暗的现象。

安装时的注意事项

Panasonic对于因未按照本资料的不当安装或使用操作而引起的问题所造成的人身伤害或财产损失不承担责任。

请将本产品安装在屋檐下

请勿将本产品安装在阳光直射的场所。

安装位置

关于安装位置，请向经销商咨询之后仔细选择牢固的墙壁或天花板，进行安装。

- 请安装在有充分强度的天花板（混凝土天花板等）上。
- 将本产品安装在天花板或墙壁时，请使用第17页所述螺钉。此螺钉不随机提供。根据安装区域的材料和结构，以及摄像机和周边设备等的总重量准备螺钉。
- 由于石膏板或者木板的强度不够，不要选择这些材料的表面作为安装位置。如果除了石膏板或者木板以外没有选择，安装位置需要有效加固。

避免在以下场所安装：

- 游泳池等使用化学药剂的场所；
- 厨房或机械工厂等蒸汽或油烟较多的场所；
- 有放射线或X射线、以及强电波或电磁波的场所；
- 海上或海岸通道、以及温泉等产生腐蚀性气体的场所；
- 温度超出特定范围的场所（请参见第33页）；
- 超过铁路规格 (EN50155) 规定的振动较大的场所；
- 引起结露等温度急剧变化的场所（如果安装在这些场所，球形罩可能会起雾或者结露）。

如果长期不使用本产品，务必将其取下。

请在保证本产品的电源能够接通或断开的情况下进行电源施工

本产品无电源开关，因此进行电源施工时，要保证本产品的电源能够接通或断开。

闪电防护

当电缆用于室外时，可能会受到闪电的影响。这种情况下，在电缆连接到摄像机的位置附近安装一个避雷针。

安装螺钉

- 螺钉和螺栓必须根据安装区域的材料和强度以适当的力矩上紧。
- 请勿使用冲击力较大的工具，否则有可能会损坏螺钉。
- 拧螺栓或螺钉时要垂直用力。拧紧后，目测一下确认无缝隙。

另行准备安装螺钉

随机不提供螺钉。根据安装区域的材料和结构，以及摄像机和周边设备等的总重量准备螺钉。

请勿拆卸（或拧松）摄像机主体内部的螺钉
摄像机主体内部的螺钉松动，会造成摄像机故障或坠落。

无线电干扰

在电视机、收音机天线、电动机或变压器等强电场或磁场附近使用本产品时，图像可能受到干扰并且可能产生噪声。这种情况下，请安装专用的屏蔽管，让摄像机电缆穿过。

PoE（以太网）供电

可以使用符合IEEE802.3af标准的PoE集线器供电。

安装前确认

本产品对所用设备的兼容性有要求，安装前请确认所用设备的额定值和尺寸。

详情请咨询供应商。

路由器

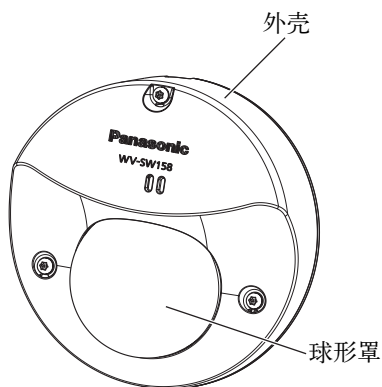
将本产品连接到因特网时，请使用带端口转发功能（NAT，IP伪装）的宽带路由器。关于端口转发功能的详细信息，请参见“使用说明书 操作设置篇（光盘内）”。

关于时间的设定

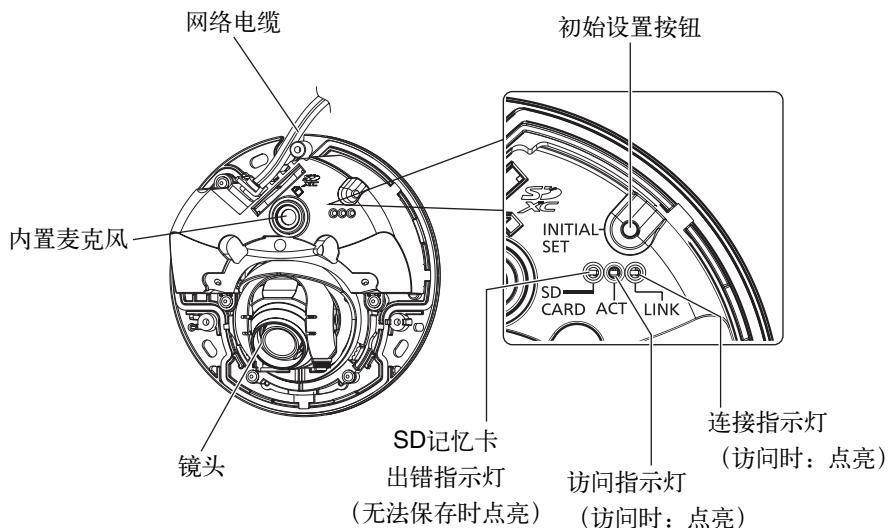
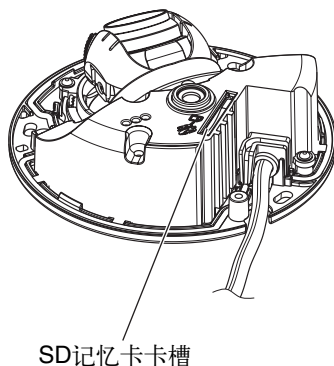
在使用本产品前，请务必设定时间。关于时间的设定，请参见“使用说明书 操作设置篇（光盘内）”。

各部分的名称

<前面>



<后面>



关于初始化按钮

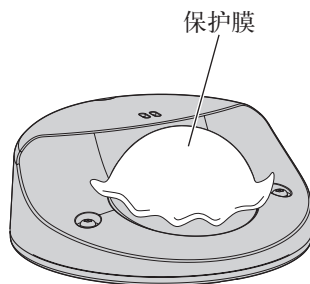
切断摄像机的电源，然后按住初始化按钮的同时接通摄像机的电源，并且长按此按钮保持大约5秒钟。放开此按钮后等待大约3分钟，摄像机将会重新启动，包括网络设置在内的全部设置将被初始化。初始化过程中请勿断开电源。

如有必要，建议事先记录先前的设置。

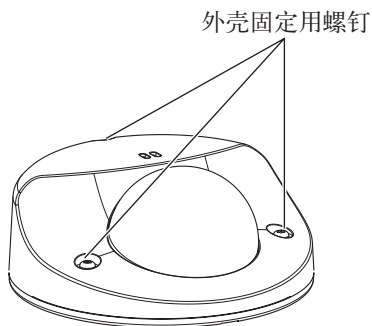
卸下外壳

重要：

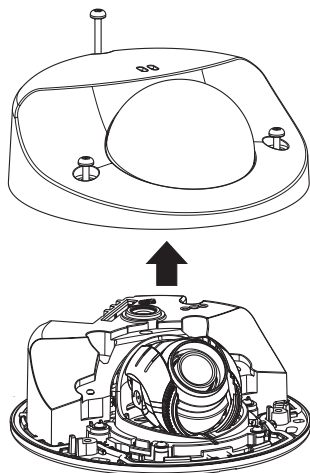
- 请在安装结束后剥离球形罩上的保护膜。剥离后请勿用手直接触摸球形罩。



- 1 用专用螺丝刀头（附件）松开3颗外壳固定用螺钉 (M3)。



- 2 卸下外壳。



开始安装之前

将摄像机安装到天花板或墙壁上时有以下3种方法：

- 直接安装到天花板或墙壁上
- 使用安装支架（附件）
- 使用接线盒（另行购买）

重要：

- 将摄像机或安装支架（附件）安装到天花板或墙壁时，请根据安装场所的材质准备3颗螺钉（M4）。但是，请勿使用木螺钉和钉子。
安装在混凝土天花板上时，请使用膨胀螺栓（M4）。（推荐上紧力矩：1.6 N·m {16 kgf·cm}）
 - 请根据指示（请参见第19至21页）进行安装支架（附件）的安装，安装时请注意摄像机的朝向。
 - 安装场所的单颗螺钉的拔出力为196 N {20 kgf} 以上。
 - 安装在石膏板等强度不够的天花板上时，请充分加固安装位置。
-

安装要求如下所示：

安装场所	适用的安装方法	推荐的螺钉	螺钉数	单颗螺钉的最小拔出力
天花板或 墙壁	（直接安装）	M4	3颗	196 N {20 kgf}
天花板或 墙壁*	安装支架（附件）	M4	3颗	196 N {20 kgf}
天花板或 墙壁	接线盒（另行购买）	M4	2颗	196 N {20 kgf}

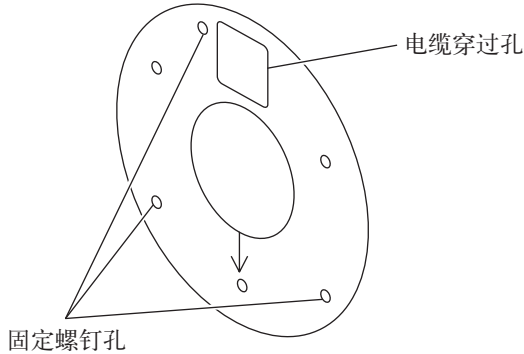
* 是将摄像机安装支架（附件）安装到天花板或墙壁上时的条件。

摄像机的安装方法

直接安装到天花板或墙壁上时

注：

- 请将安装模板（附件）上标有箭头的一面作为正面使用。
 - 安装到天花板时
将安装模板（附件）的“↓”朝向摄像机镜头所指方向进行安装。
 - 安装到墙壁时
将安装模板（附件）的“↓”朝下安装。
-



<在天花板或墙壁开孔布线时>

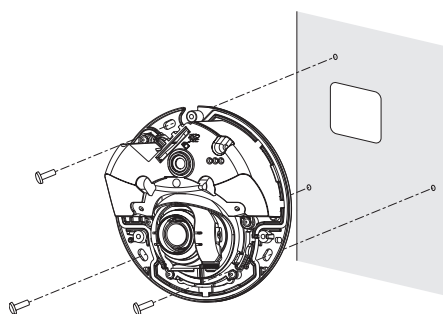
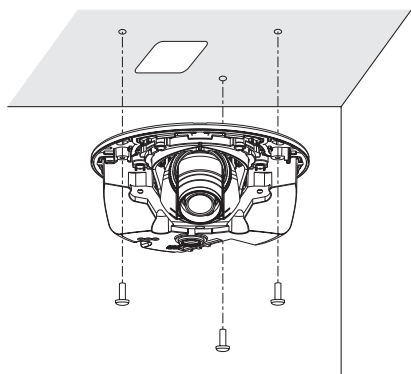
将安装模板（附件）贴放到天花板或墙壁上，标记电缆穿过孔和固定螺钉孔（3处）的位置，然后开孔。

取下安装模板（附件），用3颗安装螺钉（另行购买）安装摄像机。（请参见第24页）

<使用侧面电缆穿过孔布线时>

将安装模板（附件）贴放到天花板或墙壁上，标记固定螺钉孔（3处）的位置，然后开孔。

取下安装模板（附件），用3颗安装螺钉（另行购买）安装摄像机。（请参见第24页）



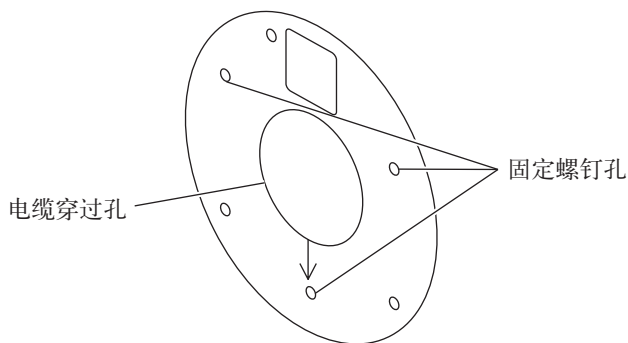
使用安装支架（附件）

注：

- 在天花板或墙壁上打孔配管以供电缆穿过时，需要使用安装支架。
- 对于配线管螺母，推荐使用ANSI NPSM（管用平行螺纹）3/4"或ISO 228-1的G3/4。
- 安装到天花板时
将安装支架（附件）的“∩”朝向摄像机镜头所指方向进行安装。
- 安装到墙壁时
将安装支架（附件）的“∩”朝下安装。

重要：

- 请保证不要有水从连接好的配线管、天花板或墙壁的开孔处浸入建筑物。



<在天花板或墙壁开孔布线时>

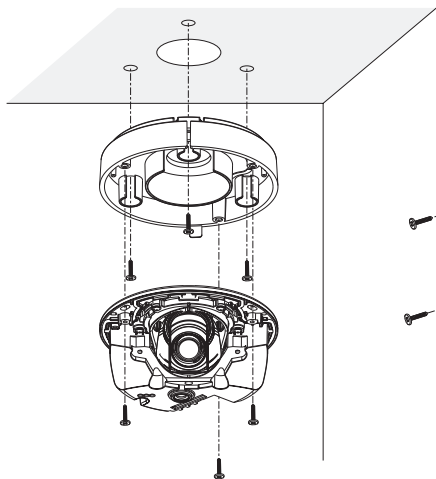
将安装模板（附件）贴放到天花板或墙壁上，标记电缆穿过孔和固定螺钉孔（3处）的位置，然后开孔。

取下安装模板（附件），用3颗安装螺钉（另行购买）安装支架。（请参见第24至25页）

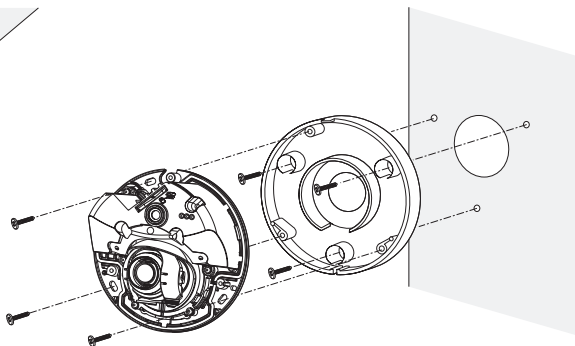
<使用侧面电缆穿过孔布线时>

将安装模板（附件）贴放到天花板或墙壁上，标记固定螺钉孔（3处）的位置，然后开孔。取下安装模板（附件），用3颗安装螺钉（另行购买）安装支架。（请参见第26页）

■ 天花板



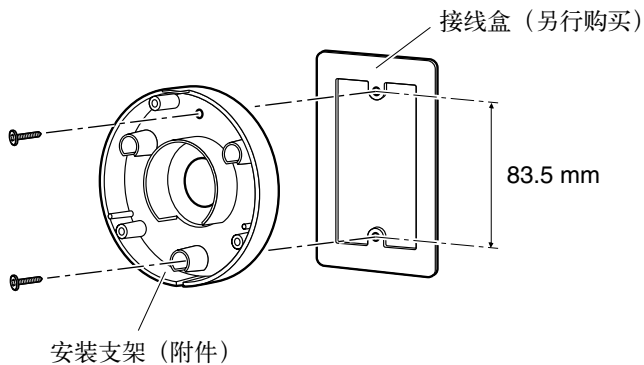
■ 墙壁



使用接线盒（另行购买）时

- 使用接线盒（另行购买）安装摄像机时，首先将安装支架（附件）安装到天花板或墙壁的接线盒上。

[安装到天花板或墙壁时]



注：

- 安装到天花板时
将安装支架（附件）的“∩”朝向摄像机镜头所指方向进行安装。
- 安装到墙壁时
将安装支架（附件）的“∩”朝下安装。

插入和取出SD记忆卡

重要：

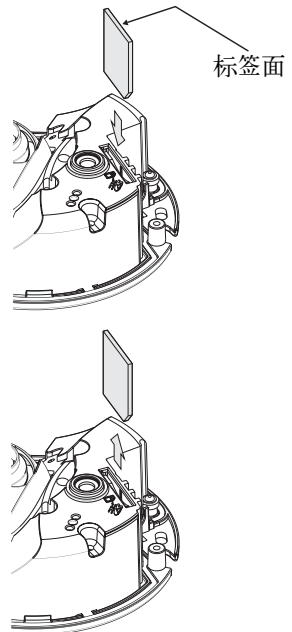
- 插入SD记忆卡时，请确认插入方向。
- 要取出SD记忆卡时，在设置菜单的 [SD记忆卡] 标签页下将“SD记忆卡”选择为“不使用”。（请参见“使用说明书 操作设置篇”（光盘内））

1 卸下外壳。（请参见第16页）

2 将SD记忆卡充分插入SD记忆卡卡槽直到听到声响。

3 安装外壳。（请参见第29页）

4 要取出SD记忆卡时，先卸下外壳（请参见第16页），
按住SD记忆卡直到听到声响，然后从SD记忆卡卡槽
中取出。取出后，安装上外壳。（请参见第29页）



连接

注意：

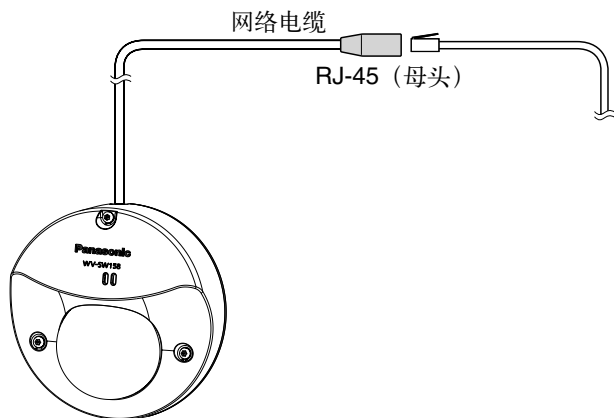
- 只可将本产品PoE电源48V连接到CLASS2电源 (UL 1310/CSA223) 或受限制电源 (IEC/EN/UL/CSA 60950-1)。

开始连接前，准备必需的设备和电缆，并且应关闭外部电源开关。

注：

- 使用附带的安装支架时，请参见第24至25页。
- 使用配线管时，请参见第25页。

将PoE供电设备（集线器等）和局域网电缆（5类或5类以上，直通线）连接到摄像机的网络插口（RJ-45（母头））。



重要：

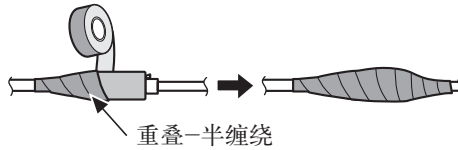
- 使用4对（8芯）线的局域网电缆。
- 能够连接的局域网电缆的最大长度100 m。
- 务必确认所使用的PoE供电设备符合IEEE802.3af标准。
- 如果断开局域网电缆，要在2秒钟以后才能重新连接。未满2秒钟即重新连接时，PoE设备将无法供电。

电缆接合部的防水处理

安装在室外时，请对电缆进行防水处理。机身可以防水，电缆并不防水。

在电缆的接合部必须使用随机附带的防水胶带，按以下步骤进行防水处理。如果使用其他胶带，如乙烯树脂胶带等，可能会导致水浸入间隙内而引起故障。

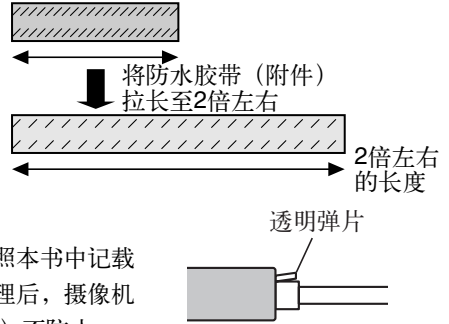
局域网电缆



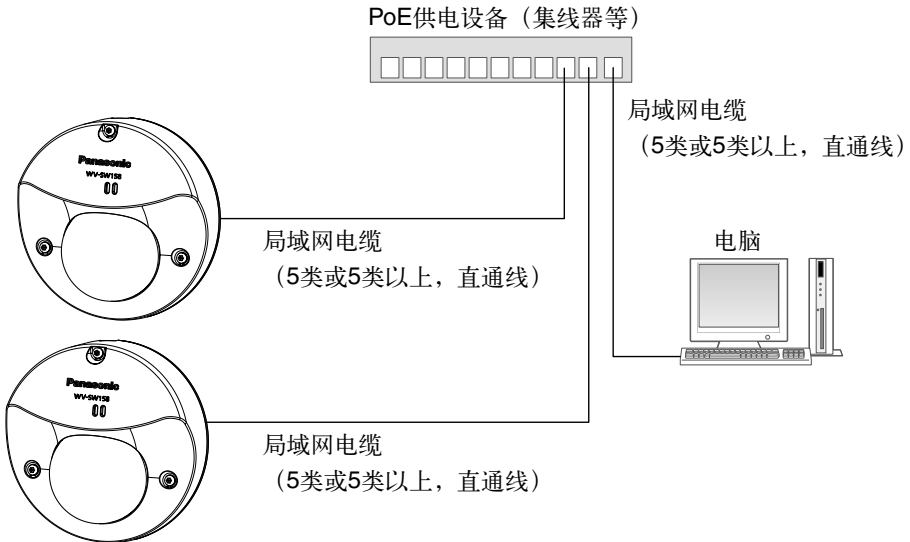
注：

附带的防水胶带的缠绕方法

- 将防水胶带（附件）拉长至原长的2倍左右（参见右图），并将其缠绕在电缆上。如果防水胶带（附件）拉得不够长，将会导致防水不良。
- 缠绕胶带时请注意不要将局域网电缆插头的透明弹片压下去。
- 安装在室外时，请对电缆作防水处理。只有按照本书中记载的安装步骤正确安装，且实施了适当的防水处理后，摄像机才能防水（符合IEC, IP66）。安装支架（附件）不防水。



连接示例



<所需网络电缆>

局域网电缆（5类或5类以上，直通线）

重要：

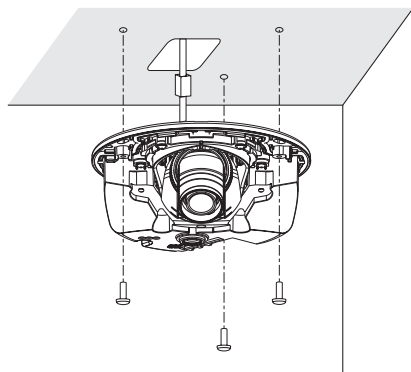
- 请使用与10BASE-T/100BASE-TX兼容的交换集线器。

安装摄像机

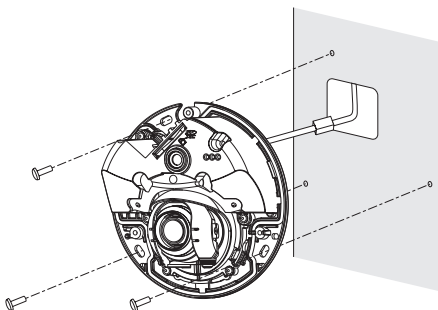
<直接安装到天花板或墙壁上时>

- 1** 卸下外壳。（3颗螺钉）（请参见第16页）
- 2** 将电缆连接到摄像机上。（请参见第22至23页）
 - 请在接合部进行防水处理。（请参见第22至23页）。
- 3** 用3颗安装螺钉（M4）（另行购买）固定摄像机。

■ 天花板



■ 墙壁

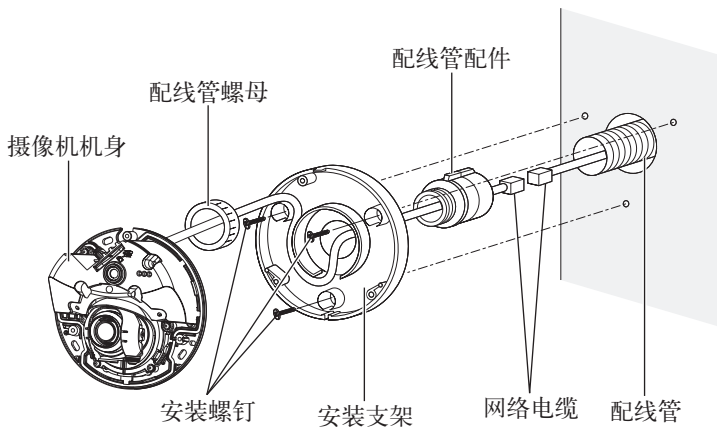


重要：

- 请勿触摸镜头部分。
- 安装螺钉时，请注意不要让螺钉勾住电缆。

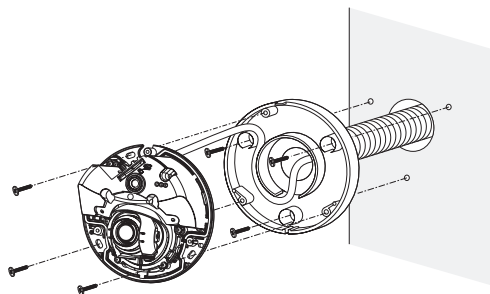
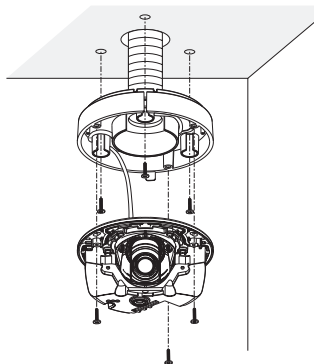
<使用安装支架（附件）时>

- 1** 先卸下外壳。
- 2** 连接各电缆。
 - 请在电缆接合部进行防水处理。（请参见第22至23页）
- 3** 将配线管配件（另行购买）连接到配线管。
- 4** 用配件螺母将配线管配件固定到安装支架（附件）上。
- 5** 将安装支架（附件）固定到天花板或墙壁上。
（3颗螺钉（M4）（另行购买））
- 6** 用3颗固定螺钉（附件）将摄像机机身固定到安装支架（附件）上。
（推荐上紧力矩：1.4 N·m {14kgf·cm}）



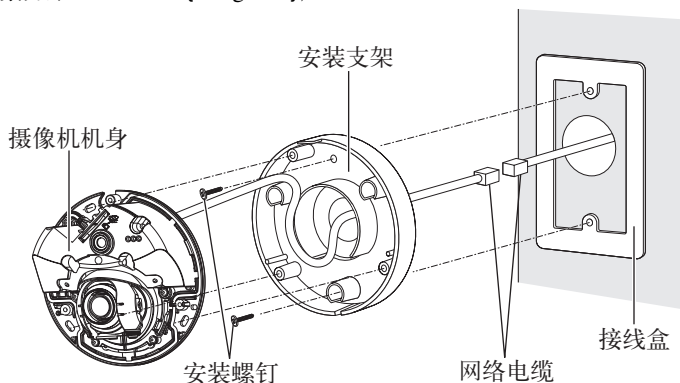
■ 天花板

■ 墙壁



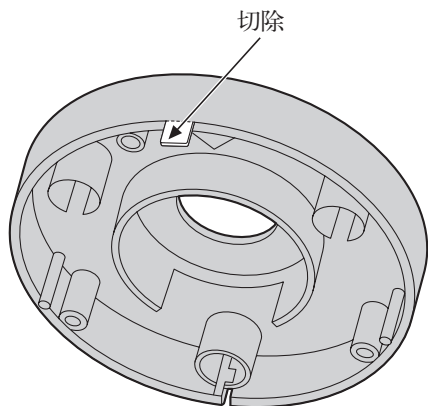
<使用接线盒时>

- 1 先卸下外壳。
- 2 连接各电缆。
 - 请在电缆接合部进行防水处理。（请参见第22至23页）
- 3 将安装支架（附件）固定到接线盒上。（2颗螺钉（M4）（另行购买））
- 4 用3颗固定螺钉（附件）将摄像机机身固定到安装支架上。
（推荐上紧力矩：1.4 N·m {14kgf·cm}）



使用侧面电缆穿孔时

明线布设电缆时，请使用工具加工安装支架（附件）侧面的电缆穿孔，让电缆可以从侧面穿过。

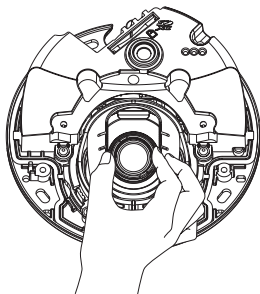


调整摄像机

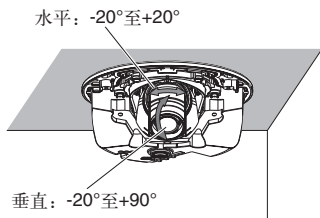
1 调整摄像机角度。

分别进行水平旋转和垂直旋转的调整，并重复微调来设置摄像机的视角。

- 在镜头部分装上镜头调整夹具（附件），调整镜头的朝向。将镜头调整夹具较细的一端朝向自己，安装在镜头部。
- 安装时，请注意不要用手触碰摄像机的镜头。
- 一边确认电脑监视器上显示的图像，一边调整镜头的朝向。



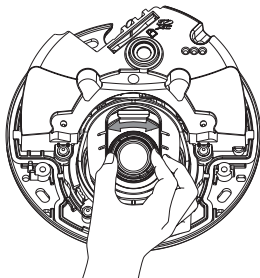
■ 天花板



■ 墙壁



- 将摄像机安装在天花板上时，要调节水平角度时，请将手指放在镜头左右两边的凹陷处，然后调整镜头的朝向。



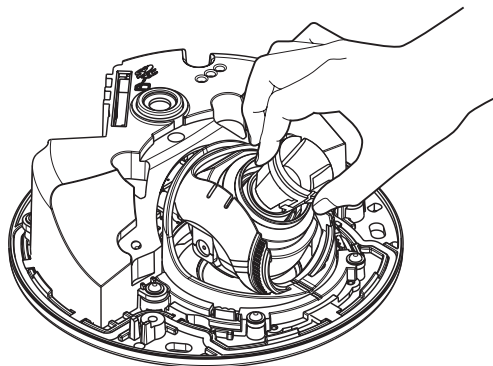
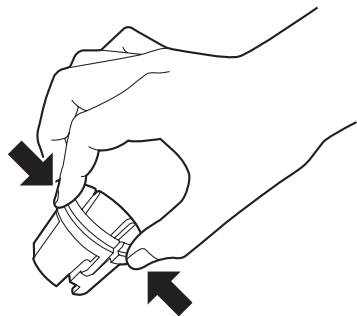
注：

- 根据水平角度或垂直角度的不同，拍摄画面边角上有可能会拍到摄像机的机身。
 - 要将视角调整到TELE侧时，请使用超级变焦功能。
 - 当图像分辨率设定为“2048×1536”、“1920×1080”、“1280×960”、“1280×720”时，因为即使将超级变焦设置为“3倍”，也无法实现超级变焦的效果，画质会变差。
-

2 <调整镜头的聚焦时>

旋转装在镜头部的镜头调整夹具（附件），调整镜头的聚焦。

- 调整镜头的聚焦时，请将镜头调整夹具（附件）较粗的一端朝向自己，装在镜头部。



在镜头部安装或拆卸镜头调整夹具（附件）时，如图所示按压镜头调整夹具（附件）较粗的一端，打开要安装到镜头的部分。

注：

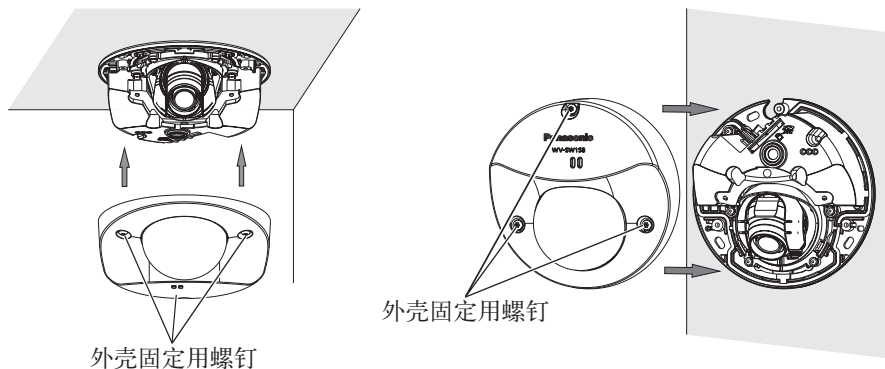
- 不易调整聚焦时，请将实时画面的“变焦”设置为“x2”。
-

安装外壳

- 1** 用3颗外壳固定用螺钉 (M3) 将外壳固定到摄像机机身上。
(推荐上紧力矩: 0.8 N·m {8.0 kgf·cm})

■ 天花板

■ 墙壁



- 2** 安装完成后, 将保护膜完全剥离。

重要:

- 安装外壳后, 聚焦可能会略有偏离。此时, 请取下外壳, 再进行调整。
- 安装外壳之前, 请确认被拍摄物体。
- 请牢固拧紧外壳的3颗固定螺钉 (附件)。否则会造成浸水导致故障或会造成坠落事故。
(推荐上紧力矩: 0.8 N·m {8.0 kgf·cm})
- 外壳安装好后, 请剥离球形罩的保护膜。

配置网络设置

设置摄像机以便可以通过电脑访问摄像机

以下描述了如何对初始设置的摄像机进行配置。如果电脑上正在使用防火墙软件，暂时禁用防火墙软件后再进行设置。关于配置网络设置的信息，请联系网络管理员或互联网服务提供商。

1 将附件光盘放入电脑的光盘驱动器。

- 将显示许可协议。请阅读协议后选择“我接受许可协议条款”，点击 [确定]。
- 将显示快速启动窗口。如果未显示快速启动窗口，请双击光盘上的“CDLauncher.exe”文件。



注：

- 关于光盘快速启动的详细信息，请参见“使用说明书 操作设置篇”（光盘内）。

2 点击“IP简易设置软件”旁边的 [启动] 按钮。

将显示“IP简易设置软件”画面。选择要设置的摄像机的MAC地址或IP地址后，单击 [网络设置] 按钮，进行网络设置。

3 选择要配置的摄像机，然后点击 [访问摄像机]。



注：

- 当“IP简易设置软件”画面中显示摄像机时，请点击要配置的摄像机的MAC地址（粘贴在摄像机上）。

- 4** 如果显示播放器软件“Network Camera View 4S”的安装画面，请遵循向导指示开始安装。（通过连接摄像机进行播放器软件的安装。）
- 将显示“实时”页面。
 - 如果无法安装播放器软件“Network Camera View 4S”，或者不显示图像，请点击光盘快速启动窗口的“播放器软件”旁边的[安装]按钮。
 - 使用摄像机前，请在“设置”菜单的“基本”页面设置[时间与日期]。

注：

- 若“实时”页面上未显示任何图像，请参见“使用说明书 操作设置篇”（光盘内）的“故障排除”。
 - 进入设置菜单时，将显示用户验证画面。请输入以下默认用户名和密码，然后登录。
用户名：admin
密码：12345
 - 更改连接模式、IP地址和子网掩码等与网络设置相关的设置时，如第3步所示点击“IP简易设置软件”屏幕中的[网络设置]按钮，然后更改各项设置。
 - 为了提高安全性，接通待配置摄像机的电源20分钟后，不能更改摄像机的“网络设置”。（在“简易IP设置有效期”中将有效期设置为“20分钟”时。）但是，对于初始设定模式下的摄像机，20分钟后仍可更改设置。
 - 可使用带浏览器软件精简版的网络摄像机画面录制程序，此程序可支持多台摄像机实时监控并具有记录图像的功能。更多信息，请参见本公司网站：
(<http://security.panasonic.com/pss/security/support/info.html>)（英文网站）。
-

故障排除

在送修之前，请先按照下表确认故障原因。

按照下表方法操作仍无法排除故障或出现下表记述以外的故障时，请与经销商联系。

故障现象	原因/解决方法	参见页码
电源无法接通	<ul style="list-style-type: none">• PoE供电设备和摄像机的网络插口之间是使用局域网电缆连接的吗？ → 请确认是否连接正确。• 如果所连接设备的功率超过了PoE所能供给的总功率，PoE供电设备将停止供电。 → 请参见所使用的PoE供电设备的使用说明书。	22

规格

• 基本规格

电源:	PoE (符合IEEE802.3af标准)
功耗:	PoE 48 V: 110 mA / 5.3 W (Class 2设备)
环境温度:	-30 °C至+50 °C
环境湿度:	90%以下 (无结露)
防水性:	摄像机: IP66 (IEC60529) ※ 只适用于按照本说明书正确进行安装和进行防水处理时。
内置麦克风:	驻极体电容麦克风
耐冲击性:	50 J (IEC60068-2-75)
外形尺寸:	109 mm (直径) × 47 mm (高)
重量:	约350 g
表面处理:	机身: 铝压铸件 浅灰色 球形罩: 透明聚碳酸酯树脂

• 摄像机

图像传感器:	1/3型MOS图像传感器
有效像素:	约310万像素
扫描面积:	4.51 mm (水平) × 3.38 mm (垂直)
扫描方式:	逐行扫描
最小照度:	彩色: 1.2 lx (F2.2, 自动慢快门: 关 (1/30秒), AGC: 开 (高))* 0.075 lx (F2.2, 自动慢快门: 最大16/30秒, AGC: 开 (高))* 黑白: 0.9 lx (F2.2, 自动慢快门: 关 (1/30秒), AGC: 开 (高))* 0.056 lx (F2.2, 自动慢快门: 最大16/30秒, AGC: 开 (高))*

* 换算值

超级动态:	开/关
动态范围:	52 dB (超级动态: 开, 光量控制: ELC时)
AGC:	开 (高) /开 (中) /开 (低) /关
自动暗区域补偿:	开/关
透雾补偿:	开/关
光量控制模式:	室内场景 (50 Hz/60 Hz)/ ELC (最长曝光时间)
ELC (最长曝光时间)	• 超级动态为开时 1/30秒

ELC (最长曝光时间)	<ul style="list-style-type: none"> • 超级动态为关时 1/30秒、3/100秒、3/120秒、2/100秒、2/120秒、 1/100秒、1/120秒、1/250秒、1/500秒、1/1000秒、 1/2000秒、1/4000秒、1/10000秒
自动慢快门:	关 (1/30秒)、最大2/30秒、最大4/30秒、最大6/30秒、 最大10/30秒、最大16/30秒
日夜转换 (电子式):	关/自动
白平衡:	ATW1/ ATW2/ AWC
数字降噪:	高/低
隐私区域:	灰色/关 (最多可有2个区域)
VIQS:	开/关
摄像机标题:	最多可达20个字符 (字母、数字、符号) 开/关
移动检测功能 (VMD):	开/关, 可以设置4个区域

• 镜头

变焦比:	1倍 3倍 (200万像素模式, 图像分辨率为640 × 360时)
焦距:	1.95 mm
光圈系数 (F):	1:2.2
视角:	水平: 100° 垂直: 81° (300万像素 [4:3] 模式时) 水平: 95° 垂直: 62° (200万像素或130万像素 [16:9] 模式时) 水平: 84° 垂直: 68° (130万像素 [4:3] 模式时)

调整角度:	<ul style="list-style-type: none"> • 安装到天花板上时 水平: -20°至+20° 垂直: -20°至+90° • 安装到墙壁上时 水平: -80°至+80° 垂直: -90°至+20°
-------	---

• 网络

网络:	10BASE-T/100BASE-TX, RJ-45插口
图像分辨率:	拍摄模式: 200万像素 [16:9] H.264 1920 × 1080/640 × 360/320 × 180, 最大30 fps JPEG 1920 × 1080/640 × 360/320 × 180, 最大30 fps (MJPEG)
	拍摄模式: 130万像素 [16:9] H.264 1280 × 720/640 × 360/320 × 180, 最大30 fps

JPEG 1280 × 720/640 × 360/320 × 180, 最大30 fps
(MJPEG)

拍摄模式: 130万像素 [4:3]

H.264 1280 × 960/ VGA (640 × 480)/ QVGA
(320 × 240), 最大30 fps

JPEG 1280 × 960/ VGA (640 × 480)/ QVGA
(MJPEG) (320 × 240), 最大30 fps

拍摄模式: 300万像素 [4:3]

H.264 1280 × 960, 最大15 fps

JPEG

(MJPEG) 2048 × 1536, 最大15 fps

图像压缩方法¹:

H.264

画质: 低 (移动优先) / 通常/细 (画质优先)

传送类型: 单播/多播

比特率:

恒定速率/最佳效果/高级可变比特率: 64 kbps/ 128 kbps/
256 kbps/ 384 kbps/ 512 kbps/ 768 kbps/ 1024 kbps/
1536 kbps/ 2048 kbps/ 3072 kbps/ 4096 kbps/ 6144 kbps/
8192 kbps/ 10240 kbps/ 12288 kbps/ 14336 kbps

帧率优先:

1 fps/ 3 fps/ 5 fps/ 7.5 fps/ 10 fps/ 12 fps/ 15 fps/ 20 fps/
30 fps

JPEG (MJPEG)

画质:

0超细/1细/2/3/4/5通常/6/7/8/9低 (10选项: 0-9)

传送类型: PULL/PUSH

刷新间隔:

0.1 fps至30 fps (JPEG和H.264同时动作时的JPEG帧率有
限制)

图像裁剪功能:

200万像素 [16:9]

H.264 640 × 360/320 × 180, 最大30 fps

MJPEG 640 × 360/320 × 180, 最大30 fps

130万像素 [16:9]

H.264 640 × 360/320 × 180, 最大30 fps

MJPEG 640 × 360/320 × 180, 最大30 fps

130万像素 [4:3]

H.264 VGA (640 × 480)/ QVGA (320 × 240),
最大30 fps

MJPEG VGA (640 × 480)/ QVGA (320 × 240),
最大30 fps

音频压缩方法:

G.726 (ADPCM) 32 kbps/ 16 kbps

	G.711 64 kbps AAC*2
带宽控制:	无限制/ 64 kbps/ 128 kbps/ 256 kbps/ 384 kbps/ 512 kbps/ 768 kbps/ 1024 kbps/ 2048 kbps/ 4096 kbps/ 8192 kbps
协议:	IPv6: TCP/IP、UDP/IP、HTTP、RTP、FTP、SMTP、DNS、 NTP、SNMP、DHCPv6、MLD、ICMP、ARP IPv4: TCP/IP、UDP/IP、HTTP、RTSP、RTP、RTP/RTCP、 FTP、SMTP、DHCP、DNS、DDNS、NTP、SNMP、UPnP、 IGMP、ICMP、ARP
操作系统*3 *4:	Microsoft Windows 8 Microsoft Windows 7 Microsoft Windows Vista Microsoft Windows XP SP3
网络浏览器:	Internet Explorer 10.0 (32位) Windows Internet Explorer 9.0 (32位) Windows Internet Explorer 8.0 (32位) Windows Internet Explorer 7.0 (32位)
最大同时访问数:	14 (同时连接到摄像机的会话数量) (根据网络环境)
FTP客户端:	报警图像传送、FTP图像定期传送 (FTP定期传送失败时, 可以备份在SD记忆卡上。)
多画面:	在多画面上最多可以同时显示来自16个摄像机的图像 (包含 本摄像机)
SDXC/SDHC/SD记忆卡 (选购件):	Panasonic制 (SD速度Class 4或更高) SDXC记忆卡: 64 GB SDHC记忆卡: 4 GB、8 GB、16 GB、32 GB SD记忆卡: 2 GB (不包含miniSD卡和microSD卡)
移动电话可支持功能:	JPEG图像、AUX控制 (根据访问级别)
手机终端: (至2013年2月) *5	iPad、iPhone、iPod touch (iOS 4.2.1 或以上)、 Android™移动终端

*1 可单独设置二码流的传送。

*2 AAC (高级音频编码) 仅用于在SD记忆卡上录制音频。

*3 使用 Microsoft Windows 8、Microsoft Windows 7、Microsoft Windows Vista或Windows Internet Explorer时, 关于对电脑的系统需求和注意事项的相关信息, 请通过随机提供的光盘的菜单, 点击“使用说明书”的“浏览”, 阅读“Windows®/Internet Explorer®的注意事项”。

*4 IPv6网络下操作时, 请使用Microsoft Windows 8、Microsoft Windows 7或Microsoft Windows Vista。

*5 关于所支持设备的更多信息, 请参见本公司网站:

(<http://security.panasonic.com/pss/security/support/info.html>) (英文网站)。

附件

使用说明书 安装篇（本书）	1本
光盘*1	1张
编码标签*2	1张

下述为安装用：

固定螺钉 (M4 × 8 mm)	3颗
安装模板	1个
安装支架	1个
专用螺丝刀头	1个
防水胶带	1个
镜头调整夹具	1个

*1 光盘内含有各种使用说明书和各种工具软件。

*2 编码标签可能会用于网络管理。网络管理员应当保留编码标签。

补充说明

在本章中用英语等语言记载着为在本产品上标识 CE 标记而需要的注意、警告、EU 地区进口商的信息。

关于中文的使用时的注意、警告等，在中文说明书中有记载，请参阅。

● 符合EMC指令的宣言

We declare under our sole responsibility that the product to which this declaration relates is in conformity with the standard or other normative document following the provisions of Directive 2004/108/EC.

Wir erklären in alleiniger Verantwortung, daß das Produkt, auf das sich diese Erklärung bezieht, mit der folgenden Norm oder normativen Dokument übereinstimmt. Gemäß den Bestimmungen der Richtlinie 2004/108/EC.

Nous déclarons sous notre propre responsabilité que le produit auquel se réfère la présente déclaration est conforme à la norme spécifiée ou à tout autre document normatif conformément aux dispositions de la directive 2004/108/CE.

Nosotros declaramos bajo nuestra única responsabilidad que el producto a que hace referencia esta declaración está conforme con la norma u otro documento normativo siguiendo las estipulaciones de la directiva 2004/108/CE.

Noi dichiariamo sotto nostra esclusiva responsabilità che il prodotto a cui si riferisce la presente dichiarazione risulta conforme al seguente standard o altro documento normativo conforme alle disposizioni della direttiva 2004/108/CE.

Wij verklaren als enige aansprakelijke, dat het product waarop deze verklaring betrekking heeft, voldoet aan de volgende norm of ander normatief document, overeenkomstig de bepalingen van Richtlijn 2004/108/EC.

Vi erklærer os eneansvarlige for, at dette produkt, som denne deklaration omhandler, er i overensstemmelse med standard eller andre normative dokumenter i følge bestemmelserne i direktiv 2004/108/EC.

Vi deklarerar härmed vårt fulla ansvar för att den produkt till vilken denna deklaration hänvisar är i överensstämmelse med standarddokument eller annat normativt dokument som framställs i direktiv 2004/108/EC.

Ilmoitamme yksinomaisella vastuullamme, että tuote, jota tämä ilmoitus koskee, noudattaa seuraavaa standardia tai muuta ohjeellista asiakirjaa, jotka noudattavat direktiivin 2004/108/EC säädöksiä.

Vi erklærer oss alene ansvarlige for at produktet som denne erklæringen gjelder for, er i overensstemmelse med følgende norm eller andre normgivende dokumenter som følger bestemmelsene i direktiv 2004/108/EC.

●注意、警告（续）

WARNING:

- To prevent injury, this apparatus must be securely attached to the wall/ceiling in accordance with the installation instructions.
- All work related to the installation of this product should be made by qualified service personnel or system installers.
- For PERMANENTLY CONNECTED APPARATUS provided neither with an all-pole MAINS SWITCH nor an all-pole circuit breaker, the installation shall be carried out in accordance with all applicable installation rules.
- The connections should comply with local electrical code.

● EU地区进口商的名称及地址

Panasonic System Networks Co., Ltd. Fukuoka, Japan

Authorised Representative in EU:

Panasonic Testing Centre

Panasonic Marketing Europe GmbH

Winsbergring 15, 22525 Hamburg, Germany



部件名称	有毒有害物质或元素					
	铅(Pb)	汞(Hg)	镉(Cd)	六价铬(Cr(VI))	多溴联苯(PBB)	多溴二苯醚(PBDE)
机构材	×	○	×	○	○	○
电路板组件/电池	×	○	×	○	○	○
内部线材/电气部材	×	○	×	○	○	○
说明书材料/光盘	○	○	○	○	○	○
线材/AC适配器	×	○	×	○	○	○
安装支架	○	○	○	○	○	○
附件	○	○	○	○	○	○

- ：表示该有毒有害物质在该部件所有均质材料中的含量均在SJ/T 11363-2006标准规定的限量要求以下。
- ×：表示该有毒有害物质至少在该部件的某一均质材料中的含量超出SJ/T 11363-2006标准规定的限量要求。

产品执行标准：GB9254<2008>、GB4943.1<2011>
(WV-SW158H)

松下系统网络科技(苏州)有限公司
 苏州市新区滨河路1478号
 原产地：中国
<http://panasonic.net>

© Panasonic System Networks Co., Ltd. 2013