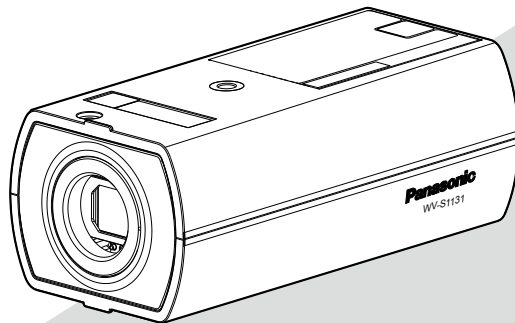


Panasonic®

Informações importantes

Câmera de rede

Nº MODELO **WV-S1132 / WV-S1131**
WV-S1112 / WV-S1111



WV-S1131

(Por favor, compre a lente compatível separadamente.)

* Para obter informações sobre as tarefas de instalação, consulte a Guia de Instalação fornecida. Consulte as Instruções de operação no CD-ROM fornecido para obter mais informações sobre como fazer as configurações e o modo de funcionamento da câmera.



Antes de tentar conectar ou operar este produto, favor ler estas instruções cuidadosamente e então guardar este manual para referência futura.

O número do modelo é abreviado em algumas partes deste manual.

Índice

Limitação de responsabilidade	3
Isenção de responsabilidade de garantia	3
Prefácio	4
Sobre as notações	4
Funções principais	5
Sobre os manuais do usuário.....	6
Requisitos do sistema para um computador	6
Marcas comerciais e marcas comerciais registradas	7
Direitos autorais	7
Software de código aberto.....	8
Segurança da rede	8
Precauções.....	9
Precauções para a instalação	13
Partes e funções	15
Inserir/remover um cartão de memória SD*	23
Guia de solução de problemas	24
Especificações	26

* O cartão de memória SDXC/SDHC/SD é descrito como cartão de memória SD.

Limitação de responsabilidade

ESTA PUBLICAÇÃO É FORNECIDA “COMO FORNECIDA” SEM GARANTIA DE QUALQUER TIPO, QUER EXPRESSA OU IMPLÍCITA, INCLUINDO, PORÉM, SEM LIMITAÇÃO, AS GARANTIAS IMPLÍCITAS DE COMERCIALIZAÇÃO, ADEQUAÇÃO PARA QUALQUER FINALIDADE ESPECÍFICA, OU NÃO VIOLAÇÃO DOS DIREITOS DE TERCEIROS.

ESTA PUBLICAÇÃO PODE INCLUIR IMPRECISÕES TÉCNICAS OU ERROS TIPOGRÁFICOS. AS MODIFICAÇÕES SERÃO ADICIONADAS ÀS INFORMAÇÕES INSERIDAS NESTE DOCUMENTO, A QUALQUER MOMENTO, PARA APRIMORAMENTOS DESTA PUBLICAÇÃO E/OU DOS PRODUTOS CORRESPONDENTES.

Isenção de responsabilidade de garantia

EM NENHUM CASO A Panasonic i-PRO Sensing Solutions Co., Ltd. PODERÁ SER RESPONSABILIDADE PERANTE QUALQUER PARTE OU QUALQUER PESSOA, EXCETO PELA SUBSTITUIÇÃO OU MANUTENÇÃO RAZOÁVEL DO PRODUTO. PARA OS CASOS, INCLUINDO, PORÉM SEM LIMITAÇÃO, AOS ITENS INDICADOS ABAIXO:

- (1) QUAISQUER PERDAS OU DANOS, INCLUINDO, PORÉM SEM LIMITAÇÃO, DIRETOS OU INDIRETOS, ESPECIAIS, CONSEQUENCIAIS OU EXEMPLIFICATIVOS, RESULTANTES DE OU RELACIONADOS AO PRODUTO;
- (2) QUAISQUER INCONVENIENTE, PERDAS OU DANOS CAUSADOS PELO USO INADEQUADO OU OPERAÇÃO NEGLIGENTE DO USUÁRIO;
- (3) TODOS OS DEFEITOS OU PROBLEMAS RESULTANTES DE DESMONTAGEM NÃO AUTORIZADA, REPAROS OU MODIFICAÇÕES DO PRODUTO PELO USUÁRIO, INDEPENDENTEMENTE DA CAUSA DO DEFEITO OU PROBLEMA;
- (4) INCONVENIÊNCIA OU QUAISQUER PERDAS RESULTANTES QUANDO IMAGENS NÃO FOREM EXIBIDAS, DEVIDO A QUALQUER RAZÃO OU CAUSA, INCLUINDO QUAISQUER FALHAS OU PROBLEMAS DO PRODUTO;
- (5) QUAISQUER PROBLEMAS, INCONVENIÊNCIA CONSEQUENCIAL, OU PERDAS OU DANOS, RESULTANTES DO SISTEMA COMBINADO PELOS DISPOSITIVOS DE TERCEIROS;
- (6) QUALQUER REIVINDICAÇÃO OU AÇÃO QUANTO A DANOS, EFETIVADOS POR QUALQUER PESSOA OU ORGANIZAÇÃO COMO UM ALVO FOTOGRAFADO DEVIDO À VIOLAÇÃO DA PRIVACIDADE RELATIVA COM AS IMAGENS DAS CÂMERAS DE VIGILÂNCIA OU OS DADOS SALVOS, PELA MESMA RAZÃO (INCLUINDO A UTILIZAÇÃO QUANDO A AUTENTICAÇÃO DO USUÁRIO NA TELA DE CONFIGURAÇÃO DA AUTENTICAÇÃO É DEFINIDA COMO DESLIGADA), SE TORNE PÚBLICA OU UTILIZADA PARA QUALQUER FINALIDADE;
- (7) PERDA DE DADOS REGISTRADOS CAUSADA POR QUALQUER DEFEITO (INCLUINDO A INICIALIZAÇÃO DO PRODUTO DEVIDO A INFORMAÇÕES DE AUTENTICAÇÃO ESQUECIDAS, COMO UM NOME DE USUÁRIO E SENHA).

Prefácio

Este produto é uma câmera de segurança do tipo caixa para uso interno com uma porta de rede 10BASE-T/100BASE-TX para a conexão à rede.

Ao se conectar a uma rede (LAN) ou Internet, imagens e áudio da câmera podem ser monitorados em um computador através de uma rede.

Nota:

- É necessário definir a configuração de rede do computador e do seu ambiente de rede para monitorar as imagens da câmera no computador. Também é necessário instalar um navegador no computador.
-

Sobre as notações

As seguintes anotações são utilizadas na descrição das funções limitadas a modelos específicos. As funções sem notações são suportadas por todos os modelos.

S1132 As funções com esta notação estão disponíveis ao usar o modelo WV-S1132.

S1131 As funções com esta notação estão disponíveis ao usar o modelo WV-S1131.

S1112 As funções com esta notação estão disponíveis ao usar o modelo WV-S1112.

S1111 As funções com esta notação estão disponíveis ao usar o modelo WV-S1111.

Funções principais

Fornecer um fluxo de mídia em streaming de alta qualidade de imagem em baixas taxas de bits graças a um motor H.265 equipado com a própria tecnologia de codificação inteligente de faces da Panasonic*1.

Isto permite a compressão de H.265, além de tecnologia de compressão de H.264 convencional, e quando combinado com a codificação inteligente de faces, reduz a carga de dados em comparação com os modelos anteriores.

A função automática inteligente (iA) própria da Panasonic oferece maior capacidade de distinção, mesmo em ambientes com pouca visibilidade

As melhorias na função Super Dynamic (SD) e a otimização da velocidade do obturador fornecem uma capacidade de distinção clara, mesmo ao monitorar pessoas em movimento ou silhuetas de automóveis, ou quando as placas de licença são iluminadas por faróis de automóveis. Além disso, o reconhecimento de faces sob a condição que muda o brilho do fundo é ativado por uma função de posição e reconhecimento de faces e de ajuste automático do brilho.

Função de foco traseiro automático (ABF)

Poderá utilizar um botão ou o menu de configuração para mover o sensor MOS da câmera para a posição ideal e ajustar automaticamente o foco traseiro.

Equipada com fenda de cartão de memória SD

É possível salvar vídeos H.265 / H.264 e imagens JPEG no cartão de memória SD manualmente no caso de uma ocorrência de alarme, durante o período da agenda, ou em um navegador. (O descarregamento é possível.) Também é possível salvar as imagens JPEG no caso de uma falha da rede.

As funções de criptografia e detecção de alterações melhoram a segurança.

Suporte do programa de extensão

A instalação do programa de extensão*2 permite adicionar funções que usam dados de imagem.

*1 Esta tecnologia permite que a câmera aprenda o local das faces e objetos em movimento, e transmitir apenas a parte de faces da imagem em alta definição, o que reduz a largura de banda necessária.

*2 Para informações adicionais sobre dispositivos compatíveis, refira-se ao nosso site da web (<https://security.panasonic.com/support/info/>).

Sobre os manuais do usuário

A documentação do produto é composta dos seguintes documentos.

- Informações importantes (este documento): Fornece informações básicas sobre o produto.
- Guia de Instalação: Explica os procedimentos de instalação, montagem, conexões de cabos e o ajuste do campo de visão.
- Instruções de Operação (incluídas no CD-ROM): Explica como realizar os ajustes e como operar esta câmera.

O software Adobe® Reader® deve estar instalado para a leitura das instruções de operação armazenadas no CD-ROM fornecido.

Quando este software não estiver instalado no computador, descarregue a versão mais recente no site web da Adobe e instale-o.

Devido às melhorias do produto, a aparência externa e outras partes mostradas neste manual podem diferir do produto real, desde que não interfiram com o uso normal.

Requisitos do sistema para um computador

CPU:	Família de processadores Intel® Core™ - Intel® Core™ i5-6500 ou mais rápido - Intel® Core™ i7-6700 ou mais rápido recomendado
Memória:	Um mínimo de memória de 1 GB ou mais (para sistemas operacionais de 32-bit) ou 2 GB ou mais (para sistemas operacionais de 64-bit) é necessária. 4 GB (2 GB x 2, Dual Channel) ou mais recomendados.
Interface de rede:	1 porto 10BASE-T/100BASE-TX
Interface de áudio:	Placa de som (quando se utiliza a função de áudio)
Monitor:	Tamanho da imagem: 1024 x 768 pixels ou mais Modo colorido: 24-bit de cor verdadeira ou melhor
Sistema Operacional:	Microsoft® Windows® 10 Microsoft® Windows® 8.1 Microsoft® Windows® 8 Microsoft® Windows® 7
Navegador:	Windows® Internet Explorer® 11 (32-bit) Windows® Internet Explorer® 10 (32-bit) Windows® Internet Explorer® 9 (32-bit) Windows® Internet Explorer® 8 (32-bit) Microsoft Edge Firefox Google Chrome™
Outros:	Unidade de CD-ROM (Necessária para a leitura das instruções de operação e usar o software no CD-ROM fornecido.) Adobe® Reader® (necessário para a leitura do arquivo PDF armazenado no CD-ROM fornecido.)

IMPORTANTE:

- Para obter informações sobre a verificação de funcionamento dos sistemas operacionais e navegadores, refira-se ao nosso site da web (<https://security.panasonic.com/support/info/>).
 - Ao usar um computador que não conforma com os requisitos acima, a exibição de imagens pode ficar mais lenta ou a operação do navegador impossibilitada.
 - É possível que o áudio não seja ouvido caso uma placa de som não seja instalada no computador. O áudio pode ser interrompido, dependendo do ambiente de rede.
 - Microsoft Windows RT e Microsoft Windows 7 Starter não têm suporte.
 - Ao usar o Microsoft Windows 8.1 ou Microsoft Windows 8, usá-lo no desktop. O programa não pode ser usado no desenho Modern UI.
-

Nota:

- Para informações adicionais sobre os requisitos e sobre o Sistema Operacional do computador e quanto a precauções quando utilizar o Sistema Operacional Microsoft Windows ou Windows Internet Explorer, clique em “Manual” - “Aberto” no CD-ROM fornecido e refira-se às “Notes on Windows® / Internet Explorer® versions”.
-

Marcas comerciais e marcas comerciais registradas

- Microsoft, Windows, Windows Media, Internet Explorer, e ActiveX são marcas comerciais registradas ou marcas comerciais da Microsoft Corporation nos Estados Unidos e/ou outros países.
- Fotos das telas de produtos Microsoft reproduzidas com permissão da Microsoft Corporation.
- Intel e Intel Core são marcas comerciais da Intel Corporation nos EUA e em outros países.
- Adobe, Acrobat Reader e Reader são marcas comerciais registradas ou marcas comerciais da Adobe Systems Incorporated nos Estados Unidos e/ou outros países.
- O logotipo SDXC é uma marca comercial da SD-3C, LLC.
- iPad e iPhone são marcas comerciais da Apple Inc., registradas nos Estados Unidos e em outros países.
- Android e Google Chrome são marcas registradas da Google LLC.
- Firefox é uma marca comercial da Mozilla Foundation nos EUA e em outros países.
- A palavra “Código QR” é uma marca registrada da DENSO WAVE INCORPORATED no Japão e em outros países.
- Todas as outras marcas registradas aqui mencionadas pertencem a seus respectivos proprietários.

Direitos autorais

Exceto para software de código aberto licenciado sob GPL/LGPL e assim por diante, a distribuição, cópia, desmontagem, compilação reversa e engenharia reversa do programa do software fornecido com esta câmera são expressamente proibidas. Além disso, a exportação de qualquer software fornecido com esta câmera, violando as leis de exportação, é proibida.

Software de código aberto

- Este produto contém software de código aberto licenciado sob GPL (GNU Licença Pública Geral), LGPL (GNU Licença Pública Geral Reduzida), etc.
- Os clientes podem duplicar, distribuir e modificar o código aberto do software sob licença da GPL e/ou LGPL.
- Consulte o arquivo “readme.txt” no CD-ROM fornecido para obter informações adicionais sobre o licenciamento do software de código aberto e o código aberto.
- Note-se que a Panasonic não responderá a quaisquer perguntas relativas sobre o conteúdo do código aberto.

Segurança da rede

Como este produto é utilizado conectado a uma rede, os seguintes riscos que podem afetar a segurança devem ser considerados:

- ① Vazamento ou furto de informações utilizando esta unidade
 - ② Uso desta unidade para operações ilegais por pessoas mal intencionadas
 - ③ Interferência com ou interrupção de operação desta unidade por pessoas mal intencionadas.
- É de sua responsabilidade adotar precauções como, por exemplo, as informações descritas abaixo para se proteger contra os riscos de segurança da rede mencionados acima.
- Utilize esta unidade em uma rede protegida por um firewall, etc.
 - Se esta unidade for conectada a uma rede que inclua computadores, certifique-se de que o sistema não seja infectado por vírus de computador ou outros elementos maliciosos (utilizando um programa antivírus regularmente atualizado, programa anti-spyware, etc.).
 - Para impedir o acesso não autorizado, utilize a autenticação de usuário, nomes de usuário e senhas definidos e limite os usuários que possam fazer login.
 - Aplique medidas como, por exemplo, autenticação do usuário para proteger a sua rede contra vazamento ou furto de informações, incluindo dados de imagem, informações de autenticação (nomes de usuários e senhas), informações de e-mail de notificação de alarme, informações do servidor FTP e informações do servidor DDNS.
 - Após o acesso à unidade pelo administrador, certifique-se de fechar o navegador.
 - Mude a senha do administrador periodicamente. Além disso, salve as informações de autenticação de usuário (nomes de usuário e senhas) para que permaneçam fora do alcance de terceiros.
 - Não instale a câmera em locais onde a câmera ou os cabos possam ser destruídos ou danificados por pessoas mal intencionadas.

Precauções

Não insira objetos estranhos.

Fogo ou choque elétrico pode ser causado se água ou objetos estranhos, como objetos de metal, entrar no interior da unidade.

Desligue-a imediatamente a alimentação e entre em contato com um técnico de serviço qualificado para reparos.

Não utilize este produto em uma atmosfera inflamável.

Caso contrário poderá ocorrer uma explosão resultando em ferimentos.

Evite instalar esta câmera em locais onde danos gerados pela presença de sal ocorram ou gás corrosivo seja produzido.

Caso contrário, algumas peças poderão se deteriorar e acidentes como, por exemplo, uma queda do equipamento, poderá ocorrer.

Não bata ou aplique choques fortes a este produto.

Caso contrário, poderá ocorrer fogo ou ferimentos.

Manter os cartões de memória SDXC/SDHC/SD longe do alcance de crianças e bebês.

Caso contrário, os cartões podem ser engolidos por engano.

Em tal caso, consultar um médico imediatamente.

Não pendurar deste produto ou utilizar este produto como um pedestal.

Caso contrário poderá ocorrer queda resultando em acidentes.

Não danifique o cabo de alimentação.

Não danifique, modifique, torça, estique, ou dobre forçadamente o cabo de alimentação. Não coloque objetos pesados em cima, e mantê-lo longe de fontes de calor.

A utilização dum cabo de alimentação danificado pode causar choque elétrico, curto-circuito ou incêndio.

Consulte o distribuidor para reparos.

Não tente desmontar ou modificar este produto.

Caso contrário poderá ocorrer fogo ou choque elétrico.

Consulte o distribuidor para reparos ou inspeções.

Não instalar ou limpar a câmera, ou tocar neste produto, no cabo de alimentação ou nos cabos de conexão durante tempestades com raios.

Caso contrário isto pode causar choque elétrico.

Confie o trabalho de instalação a um técnico autorizado.

O trabalho de instalação requer técnica e experiência. Ignorar estes fatores pode causar fogo, choque elétrico, ferimentos ou danos ao produto.

Certifique-se de consultar o distribuidor.

Interrompa a operação imediatamente quando algo anormal estiver ocorrendo com este produto.

Quando fumaça for gerada pelo equipamento, algum odor da fumaça for detectado proveniente do equipamento ou a parte externa do equipamento estiver deteriorada, o uso contínuo poderá causar fogo ou mesmo uma queda do equipamento resultando em ferimentos ou danos ao equipamento.

Neste caso, desligue-a imediatamente a alimentação e entre em contato com um técnico de serviço qualificado para reparos.

Selecione uma área de instalação que possa suportar o peso total do produto.

Selecionar uma superfície de instalação inadequada pode fazer com este equipamento caia ou tombe, resultando em ferimentos ou acidentes.

O trabalho de instalação deve ser iniciado após a aplicação de um reforço suficientemente resistente.

Inspeções periódicas devem ser realizadas.

Ferrugem nas partes metálicas ou nos parafusos pode causar uma queda do produto resultando em ferimentos ou acidentes.

Consulte o distribuidor para as inspeções apropriadas.

Os parafusos e pinos devem ser apertados com o torque especificado.

Caso contrário poderá ocorrer queda resultando em ferimentos ou acidentes.

Desligue a alimentação ao efetuar o cabeamento deste produto.

Caso contrário isto pode causar choque elétrico. Além disso, o curto-circuito ou cablagem incorreta pode causar incêndio.

Instale este produto em um local suficientemente alto para evitar colisões com pessoas e objetos.

Caso contrário poderá ocorrer ferimentos.

As medidas de proteção contra queda deste produto devem ser adotadas.

Caso contrário poderá ocorrer queda resultando em ferimentos ou acidentes. Certifique-se de instalar o fio de segurança.

Não instale este produto em locais sujeitos a vibração.

Afrouxar parafusos ou pinos de montagem pode causar uma queda do equipamento resultando em ferimentos ou acidentes.

Realize corretamente todo o cabeamento

Os curtos-circuitos na cablagem ou cablagem incorreta pode causar fogo ou choque elétrico.

Desligue a câmera quando limpá-la.

Caso contrário poderá ocorrer ferimentos.

Não esfregue as bordas das partes metálicas com a mão.

Caso contrário poderá ocorrer ferimentos.

[Precauções para uso]

Quando o produto é acessível a partir da Internet

Para impedir o acesso não autorizado, observe o seguinte.

- Deixe a autenticação do usuário ativada.
- Periodicamente mude as senhas utilizadas para acessar o produto.

Refira-se às Instruções de operação do CD-ROM fornecido para obter informações sobre como mudar as senhas.

Para continuar utilizando o produto com desempenho estável

Não utilize este produto sob condições de calor e umidade excessivos durante longos períodos de tempo. Caso contrário poderá ocorrer degradação dos componentes resultando na redução da vida útil do produto. Não exponha este produto a fontes de calor diretas como, por exemplo, um aquecedor.

Este produto foi projetado para uso em ambientes internos. Este produto não pode ser instalado em ambientes externos.

Certifique-se de que o produto não fique molhado.

Mantenha esta câmera afastada da água e umidade.

Este produto não tem interruptor de alimentação.

Para desligar a alimentação, desconecte a alimentação da fonte de alimentação de 12 V, c.c. ou do dispositivo PoE.

Manuseie este produto com cuidado.

Não deixe este produto cair, nem aplique choque ou vibração a esta câmera. Caso contrário isto pode causar problemas ao produto.

Sobre a bateria

No interior da câmera está instalada uma bateria. Não deixe a bateria exposta em ambientes de calor excessivo como resultado da luz solar ou fogo.

Não toque a superfície da lente com as mãos descobertas.

Uma superfície da lente suja causa a deterioração da qualidade da imagem.

Quando um erro for detectado, este produto será reinicializado automaticamente.

Este produto permanecerá inoperante durante cerca de 2 minutos após a reinicialização quando a alimentação for ligada.

Sobre a função de detecção automática de estado

Quando mau funcionamento do produto devido ao ruído exógeno, etc. por 30 segundos ou mais, o produto será reposto automaticamente e voltará ao estado normal. Quando o produto é reposto, a inicialização irá ser realizada como quando a alimentação do produto é ligada. Quando o produto é reposto repetidamente, o nível de ruído exógeno em torno de o produto poder ser alto e pode causar defeitos de funcionamento. Entre em contato com o seu distribuidor para obter instruções.

Periodicamente as imagens na tela parecem estar distorcidas.

Quando a câmera está instalada em um local onde está sujeita a pequenas vibrações (por exemplo, quando está instalada próxima a equipamentos que vibram), as imagens poderão aparecer distorcidas e longitudinalmente esticadas. Este fenômeno é uma característica dos dispositivos de captação de imagem que usam sensores MOS e é causada pela relação entre os movimentos periódicos de a câmera e o momento que o sensor de imagem lê imagens. Isto não é um problema da câmera. Para reduzir a possibilidade de ocorrência desse fenômeno, instalar a câmera em um local seguro.

Nós não somos responsáveis para compensação de conteúdo, perda de conteúdos gravados ou editados e qualquer dano direto ou indireto causado por falha ao gravar ou editar devido a falhas desta unidade ou do cartão de memória SD. Além disso, as mesmas disposições aplicam-se após o reparo da unidade.

Sobre o sensor de imagem MOS

- Ao capturar continuamente uma fonte de luz intensa como, por exemplo, um holofote, o filtro de cores do sensor de imagem MOS pode sofrer deterioração e isso pode causar descoloração. Mesmo quando trocar a direção de captura fixa após uma captura contínua de um holofote durante um determinado período de tempo, a descoloração poderá permanecer.
- Ao capturar alvos de movimento rápido os objetos que atravessam a área de captura podem parecer instáveis.

Limpeza do corpo deste produto

Certifique-se de desligar a alimentação antes da limpeza. Caso contrário poderá ocorrer ferimentos. Não use gasolina, solvente, álcool, ou quaisquer outros tipos de solventes ou detergentes. Caso contrário poderá ocorrer descoloração. Ao usar um pano químico para a limpeza, observe as instruções fornecidas com o produto de pano químico.

Não afrouxe ou remova os parafusos a menos que assim for especificado na documentação do produto.

Limpeza da lente

Utilize um papel de limpar lente (usado para limpar lentes de câmeras ou lentes de óculos). Quando utilizar um solvente, utilize um solvente à base de álcool e não utilize tiner ou um limpador de vidro.

AVC Patent Portfolio License

THIS PRODUCT IS LICENSED UNDER THE AVC PATENT PORTFOLIO LICENSE FOR THE PERSONAL USE OF A CONSUMER OR OTHER USES IN WHICH IT DOES NOT RECEIVE REMUNERATION TO (i) ENCODE VIDEO IN COMPLIANCE WITH THE AVC STANDARD ("AVC VIDEO") AND/OR (ii) DECODE AVC VIDEO THAT WAS ENCODED BY A CONSUMER ENGAGED IN A PERSONAL ACTIVITY AND/OR WAS OBTAINED FROM A VIDEO PROVIDER LICENSED TO PROVIDE AVC VIDEO. NO LICENSE IS GRANTED OR SHALL BE IMPLIED FOR ANY OTHER USE. ADDITIONAL INFORMATION MAY BE OBTAINED FROM MPEG LA, L.L.C. SEE [HTTP://WWW.MPEGLA.COM](http://www.mpegla.com)

Classificação do equipamento e rótulo de indicação da fonte de alimentação

Referir-se ao rótulo de indicação na parte de cima desta unidade para ver a classificação do equipamento, a fonte de alimentação, e outras informações.

Descarte/transferência do produto

Os dados salvos neste produto ou em um dispositivo de armazenamento utilizado com este produto podem resultar no vazamento de informações pessoais. Quando for necessário descartar ou transferir este produto para outra pessoa, mesmo quando para reparos, certifique-se de que todos os dados foram transferidos para outra mídia e que não tenham permanecido neste produto.

Quando você quer se livrar de um suporte de memória, recomenda-se a destruí-lo fisicamente depois de excluir os dados em um computador.

Precauções para a instalação

A Panasonic não assume qualquer responsabilidade por ferimentos ou danos à propriedade resultantes de falhas devidas à instalação ou operação inadequada inconsistentes com esta documentação.

Para obter informações sobre as tarefas de instalação, consulte a Guia de Instalação fornecida.

A fim de evitar lesões, o produto deve ser instalado com segurança em uma parede ou teto de acordo com a Guia de instalação.

Fonte de alimentação

Este produto não tem interruptor de alimentação.

Ao realizar trabalhos elétricos, certifique-se que a câmera possa ser ligada e desligada. Quando um cabo de Ethernet ou cabo de alimentação é conectado, a alimentação é ligada. Antes de limpar o produto, remova o cabo de Ethernet ou desconecte o cabo de alimentação da fonte de alimentação principal.

Área de instalação para este produto

Selecione um lugar apropriado para a área de instalação (como uma parede ou teto forte) no seu ambiente particular.

- Certificar-se de que a área de instalação seja robusta o suficiente para fixar este produto, tal como um teto de concreto.
- Instalar a câmera na área da fundação arquitetural ou em um ponto que seja suficientemente robusto.
- Não monte o produto em uma placa de gesso ou seção de madeira porque estas não suportarão o peso do equipamento. Se houver necessidade de montagem do produto neste tipo de superfície, a superfície em uso deverá ser adequadamente reforçada.

Esta câmera foi projetada para uso em ambientes internos.

Este produto não pode ser instalado em ambientes externos.

Não exponha esta câmera à luz solar direta por longos períodos de tempo e não a instale próxima a um aquecedor ou ar condicionado. Caso contrário, isto poderá causar deformação, descoloração e defeitos. Mantenha esta câmera afastada da água e umidade.

Não coloque esta câmera nos seguintes locais:

- Locais em que um agente químico seja utilizado como, por exemplo, aqueles usados em piscinas
- Locais sujeitos a umidade ou fumaça de óleo, como uma cozinha
- Locais específicos sujeitos a atmosfera ou solventes inflamáveis
- Locais em que uma radiação, raios X, ondas de rádio intensa ou um campo magnético forte seja gerado
- Locais perto da costa diretamente expostos à brisa do mar, ou em locais expostos a gases corrosivos, como em fontes termais, regiões vulcânicas, etc.
- Locais onde a temperatura não esteja dentro da faixa especificada (ver página 26).
- Locais sujeitos a vibrações, tais como em veículos, embarcações, ou acima das linhas de produtos (Este produto não foi projetado para uso dentro de veículos.)
- Locais onde possa ser molhada devido à chuva ou respingos de água (inclusive sob os beirais, etc.).
- Locais sujeitos a umidade ou pó
- Locais sujeitos a condensação como resultado de alterações repentinas de temperatura.

Sulfuração causada por produtos de borracha

Não coloque o produto perto de produtos de borracha (juntas, pés de borracha, etc.) que contenham enxofre. Existe o risco de que os componentes de enxofre dos produtos de borracha possam causar corrosão e sulfuração em as partes e terminais elétricos, etc.

Aperto dos parafusos

- Os parafusos e pinos devem ser apertados com um torque adequado de acordo com o material e a resistência da área de instalação.
- Não utilize uma parafusadeira de impacto. O uso desta parafusadeira pode danificar os parafusos ou apertá-los excessivamente.
- Quando um parafuso for apertado, este deve estar a um ângulo reto com a superfície. Após apertar os parafusos, verifique para assegurar-se de que o aperto é suficiente para que não haja movimento ou frouidão.

Quando podem ocorrer perturbações de ruído

Efetue o trabalho de distribuição de energia para manter uma distância de 1 m ou mais a partir da linha de alimentação de 120 V (para os EUA e Canadá) ou 220 V - 240 V (para a Europa e outros países). Ou realize o trabalho de canalização elétrica separadamente (conecte sempre o tubo de metal ligado à terra).

Proteção contra raios

Quando os cabos são utilizados no exterior, há uma possibilidade de que podem ser afetados por raios. Neste caso, instale um pára-raios perto da câmara e assegurar que o comprimento do cabo de rede entre a câmara e o pára-raios é o mais curto possível para evitar a possibilidade de que um raio possa danificar a câmara.

Interferência de rádio

Pode aparecer ruído no vídeo ou áudio perto de fortes campos elétricos a partir de uma antena de TV ou rádio, motores e transformadores, ou fortes campos elétricos/campos magnéticos a partir de uma linha elétrica (linha de lâmpadas) de 100 V CA ou mais.

PoE (Power over Ethernet)

Usar um concentrador/dispositivo PoE que seja conforme ao padrão IEEE802.3af.

Roteador

Quando conectar este produto à Internet, utilize um roteador de banda larga com a função de encaminhamento pela porta (NAT, IP mascarado).

Refira-se às Instruções de Operação no CD-ROM fornecido para informações adicionais sobre a função de encaminhamento pela porta.

Ajuste de hora e data

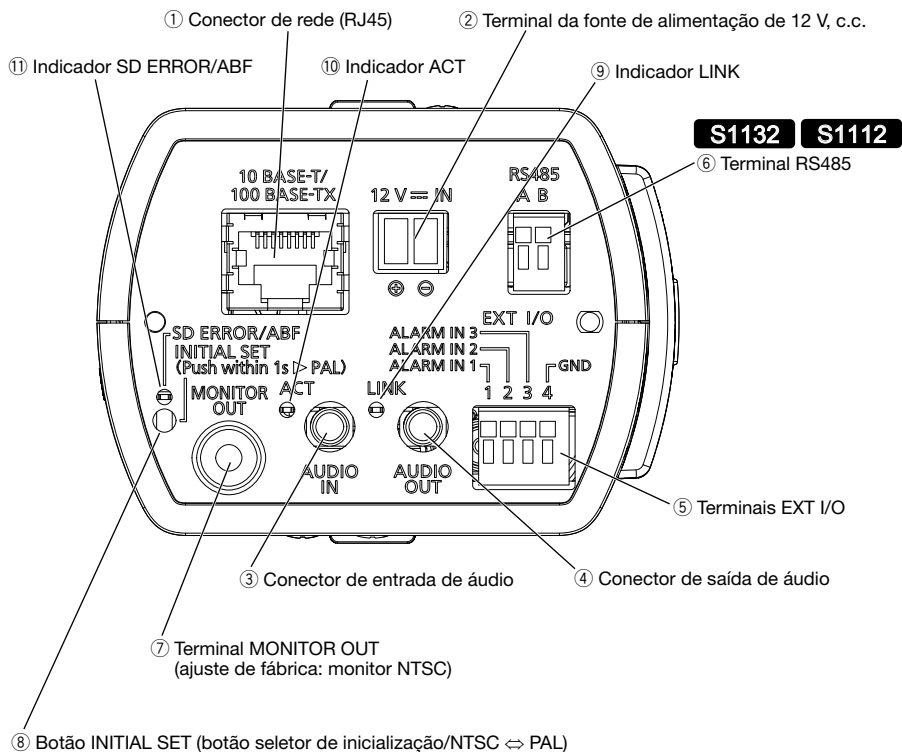
É necessário ajustar a hora e a data antes de colocar este produto em operação. Refira-se às Instruções de Operação fornecidas no CD-ROM para descrições de como realizar os ajustes.

Certifique-se de remover este produto se não é mais usado.

Partes e funções

[Parte posterior]

* Esta figura representa o modelo WV-S1112.



■ Terminais (parte posterior)

① Conector de rede (RJ45)

Ligue um cabo de Ethernet (categoria 5e ou melhor) ao conector de rede.

IMPORTANTE:

- Usar todos os 4 pares (8 pinos) do cabo de Ethernet.
- O comprimento máximo do cabo é de 100 m.
- Certificar-se de que o dispositivo PoE em uso conforma com o padrão IEEE802.3af.
- Ao conectar tanto a fonte de alimentação de 12 V, c.c. e o dispositivo PoE para a alimentação de energia, corrente contínua de 12 V será usada para a alimentação.
- Ao desconectar o cabo de Ethernet uma vez, reconectá-lo após cerca de 2 segundos. Quando o cabo é reconectado rapidamente, a alimentação pode não ser fornecida a partir do dispositivo PoE.

② Terminal da fonte de alimentação de 12 V, c.c.

Cuidado:

- UM DISPOSITIVO DE DESCONEXÃO FACILMENTE ACESSÍVEL DEVE SER INCORPORADO AO EQUIPAMENTO ALIMENTADO PELA FONTE DE ALIMENTAÇÃO DE 12 V, C.C.
- SOMENTE CONECTAR FONTE DE ALIMENTAÇÃO DE 12 V, C.C., CLASSE 2 (UL 1310/CSA 223) ou FONTE DE ALIMENTAÇÃO LIMITADA (IEC/EN/UL/CSA 60950-1).

Conecte o cabo de saída da fonte de alimentação CC ao conector do cabo de alimentação (acessório).

IMPORTANTE:

- Certifique-se de utilizar o conector do cabo de alimentação (acessório) fornecido com este produto.
- Certificar-se de inserir completamente o conector do cabo de alimentação (acessório) no terminal da fonte de alimentação de 12 V, c.c. Caso contrário, isto pode danificar a câmera ou causar defeitos.
- Ao instalar a câmera, certificar-se de não exercer força em demasia sobre o cabo de alimentação.
- Certifique-se de usar um adaptador CA que cumpra as especificações (listadas no rótulo da indicação na parte de cima desta unidade) relacionadas com a fonte de alimentação e o consumo de energia.

③ Conector de entrada de áudio

Conecte um microfone ou a saída de linha de um dispositivo externo utilizando um miniconector estéreo. (ø3,5 mm).

- Impedância de entrada: Aproximadamente 2 k Ω (desequilibrado)
- Comprimento do cabo recomendado: Menos de 1 m (para entrada de microfone)
Menos de 10 m (para entrada de linha)
- Microfone recomendado: Tipo de alimentação adicionável (aquisição local)
- Voltagem de alimentação: 2,5 V \pm 0,5 V
- Sensibilidade de microfone recomendada: -48 dB \pm 3 dB (0 dB=1 V/Pa, 1 kHz)
- Nível de entrada para a entrada de linha: Aprox. -10 dBV

④ Conector de saída de áudio

Conecte um alto-falante externo* utilizando um miniconector estéreo (ø3,5 mm). (A saída de áudio é monofônica.)

- Impedância de saída: Aproximadamente 600 Ω (desequilibrado)
- Comprimento do cabo recomendado: Menos de 10 m
- Nível de saída: -20 dBV

* Utilize um alto-falante amplificado.

IMPORTANTE:

- Ligar/desligar os cabos de áudio e ligar a alimentação da câmera depois de desligar a alimentação dos dispositivos de saída de áudio. Caso contrário, ruído alto pode ser ouvido a partir do alto-falante.
- Certifique-se de que a miniconector estéreo está ligado a este cabo. Quando um miniconector monofônico é ligado, o áudio pode não ser ouvido.
Ao conectar um alto-falante monofônico com amplificador, use um cabo de conversão de aquisição local (monofônico-estéreo).

⑤ Terminais EXT I/O

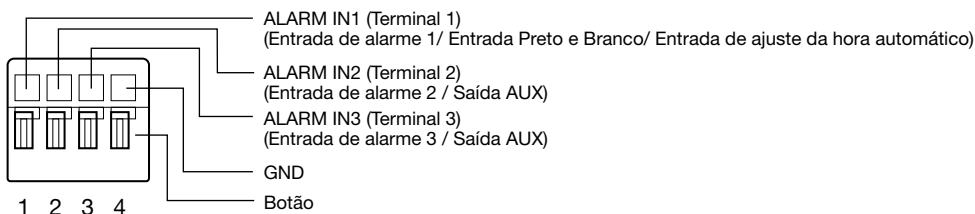
Nota:

- Desligado, entrada e saída dos terminais de entrada/saída (I/O) externa 2 e 3 podem ser comutadas configurando o ajuste. Refira-se às Instruções de Operação no CD-ROM fornecido para informações adicionais sobre os ajustes dos terminais EXT I/O 2 e 3 (ALARM IN2, 3) (“Desligado”, “Entrada de alarme”, “Saída de alarme” ou “Saída AUX”).

<Valores nominais>

- ALARM IN1 (DAY/NIGHT IN, Entrada de ajuste da hora automático), ALARM IN2, ALARM IN3
Especificações da entrada : A ausência de tensão cria a entrada do contato
(4 V, c.c. - 5 V, c.c., capturados internamente)
OFF : Aberta ou 4 V, c.c. - 5 V, c.c.
ON : Faz contato com GND (corrente de acionamento necessária:
1 mA ou mais)
- ALARM OUT, AUX OUT
Especificações da saída : Saída de coletor aberto (tensão máxima aplicada: 20 V, c.c.)
ON : 4 V, c.c. - 5 V, c.c. capturados internamente
OFF : Tensão de saída 1 V, c.c. ou menos (corrente máxima de acionamento: 50 mA)

Conector do terminal de entrada/saída (I/O) externa (EXT I/O)



IMPORTANTE:

- Instale os dispositivos externos de forma a não excedam os valores nominais da câmera de rede.
- Quando utilizar os terminais de entrada/saída (I/O) externa como os terminais de saída, assegure-se de que não causem colisão do sinal com os sinais externos.

⑥ Terminal RS485 **S1131** **S1112**

É utilizado para conectar um dispositivo externo ao produto que pode ser controlado por meio do padrão RS485. É necessário configurar o terminal RS485 do produto para corresponder às especificações da transmissão de RS485 do dispositivo externo. Refira-se às Instruções de operação do CD-ROM fornecido para obter informações sobre a configuração do terminal RS485.

⑦ Terminal MONITOR OUT (ajuste de fábrica: monitor NTSC)

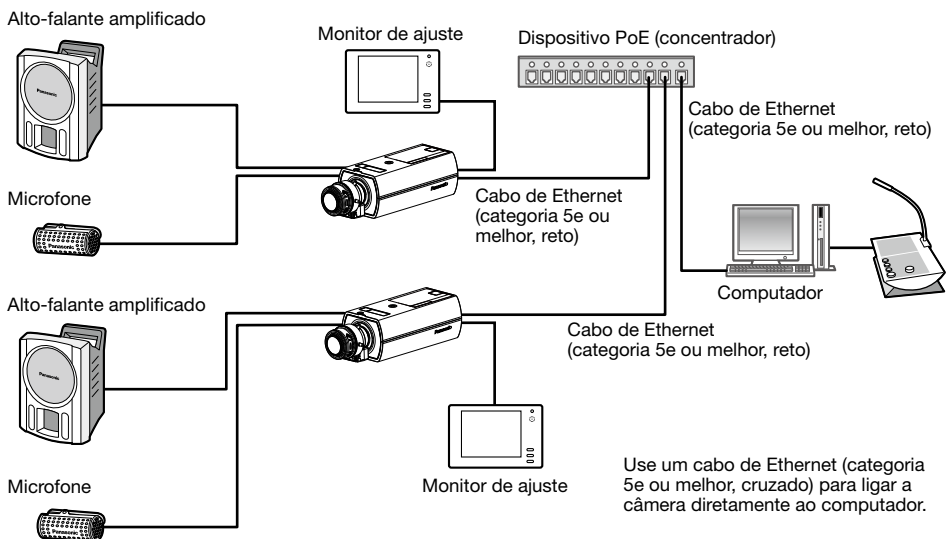
É utilizado para conectar um monitor usado para os ajustes durante a instalação ou para executar o serviço.

IMPORTANTE:

- O monitor de ajuste é utilizado para verificar o ajuste do campo angular de visão ao instalar a câmera ou para executar serviços. Não é fornecido para uso em gravação/monitoração.
- Dependendo do monitor, alguns caracteres (título da câmera, ID predefinido, etc.) podem não ser exibidos na tela.

Ao conectar a uma rede através dum concentrador PoE

Antes de iniciar a instalação, verifique a configuração de todo o sistema. A ilustração a seguir mostra um exemplo de cabeamento para conectar a câmera à rede através de um dispositivo PoE (concentrador).



IMPORTANTE:

- Usar um concentrador de comutação ou roteador que seja compatível com 10BASE-T/100BASE-TX.
- Se um concentrador PoE não é utilizado, cada câmera de rede deve ser ligada a uma fonte de alimentação de 12 V, c.c.
- Ao usar 12 V. c.c., a fonte de alimentação de um concentrador PoE ou roteador não é necessária.

■ Indicadores e botões (parte posterior)

⑧ Botão INITIAL SET (botão seletor de inicialização/NTSC ↔ PAL)

Siga os seguintes passos para inicializar a câmera de rede.

- (1) Desligar a alimentação da câmera. Ao usar um concentrador PoE, desconecte o cabo de Ethernet da câmera. Ao utilizar uma fonte de alimentação externa, desconecte o conector do cabo de alimentação (acessório) do terminal da fonte de alimentação de 12 V, c.c.
- (2) Ligue a alimentação da câmera enquanto mantém pressionado o botão INITIAL SET e certifique-se de soltar o botão após aproximadamente 15 segundos. Cerca de 2 minutos depois, a câmera será ligada e os ajustes incluindo os ajustes de rede serão inicializados. Tente novamente se a câmera não começa a funcionar normalmente.

IMPORTANTE:

- Quando a câmera é inicializada, os ajustes incluindo os ajustes de rede serão inicializados.
 - Antes de inicializar os ajustes, recomenda-se gravar os ajustes previamente.
 - Não desligue a câmera durante o processo de inicialização. Caso contrário a inicialização pode não ser realizada e poderá gerar defeitos na operação.
-
- Quando o botão INICIAL SET é pressionado (menos de 1 segundo) para mudar a sinal de saída do terminal MONITOR OUT, o terminal MONITOR OUT pode ser mudado para o monitor NTSC/monitor PAL.

⑨ Indicador LINK

- Quando a câmera pode se comunicar com o dispositivo conectado Acende na cor laranja

⑩ Indicador ACT

- Quando os dados estão sendo enviados através da câmera de rede Pisca em verde (acessando)

⑪ Indicador SD ERROR/ABF

- Quando a operação ABF (Foco Traseiro Automático) está sendo executada Pisca em vermelho (em intervalos de 1 vez/segundo)
- Quando o ajuste está sendo iniciado Acende em vermelho
- Quando um cartão de memória SD é reconhecido normalmente Acende em vermelho → Apagado
- Quando a fenda de cartão SD não é usada ou quando for detectada alguma anomalia no cartão SD depois que a câmera foi iniciada Acende em vermelho → Permanece vermelho

Nota:

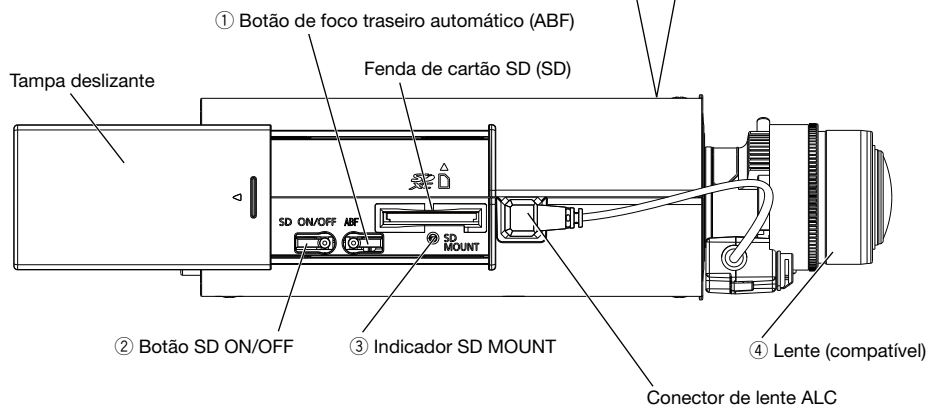
- O LED acendido/piscando pode ser apagado com a configuração do software a qualquer momento. (O estado inicial é de acendido ou piscando.) Ajuste o LED para que se mantenha apagado, se necessário, dependendo das condições de instalação. (☞ Instruções de operação incluídas no CD-ROM)
-

[Parte lateral]

Matriz de dados **Lado superior** : Em nosso site web



Dependendo da aplicação de digitalização em uso, a matriz de dados pode não ser lida corretamente. Neste caso, acesse o site digitando diretamente o seguinte URL. https://security.panasonic.com/support/qr_sp_select/



■ Indicadores e botões (parte lateral)

① Botão de foco traseiro automático (ABF)

É utilizado para o ajuste do foco. Referir-se à Guia de instalação para obter os detalhes.

② Botão SD ON/OFF

- (1) Quando o botão SD ON/OFF é pressionado (durante menos de 1 segundo), o indicador SD MOUNT acende verde e os dados podem ser armazenados no cartão de memória SD.
- (2) Quando o botão SD ON/OFF é pressionado (por cerca de 2 segundos), o indicador SD MOUNT desliga e o cartão de memória SD pode ser removido.

③ Indicador SD MOUNT

- Quando um cartão de memória SD está inserido e pôde ser reconhecido Apagado → Pisca em verde → Apagado
- Quando os dados podem ser salvos depois que o cartão de memória SD é inserido e o botão SD ON/OFF é pressionado (durante menos de 1 segundo) Apagado → Acende em verde
- Quando os dados podem ser salvos no cartão de memória SD Acende em verde
- Quando o cartão de memória SD é removido após manter pressionado o botão SD ON/OFF (por cerca de 2 segundos) Acende em verde → Pisca em verde → Apagado (gravação)
Acende em verde → Apagado (espera de gravação)
- Quando os dados não podem ser salvos no cartão de memória SD porque uma anormalidade foi detectada ou quando o cartão de memória SD está configurado para não ser utilizado Apagado

Nota:

- O LED acendido/piscando pode ser apagado com a configuração do software a qualquer momento. (O estado inicial é de acendido ou piscando.) Ajuste o LED para que se mantenha apagado, se necessário, dependendo das condições de instalação. (☞ Instruções de Operação incluídas no CD-ROM)
-

④ Lente (compatível)

A seção de lente não está incluída com a câmera. É possível montar uma lente de tipo 1/2,7 da câmara de vídeo na câmara. Recomenda-se usar uma lente de alta resolução compatível especialmente quando o nível de luminosidade do objeto fotográfico é baixo e a câmera é utilizada com a íris da lente aberta.

Refira-se ao nosso site da web (<https://security.panasonic.com/support/info/>) para informações adicionais sobre a lente compatível.

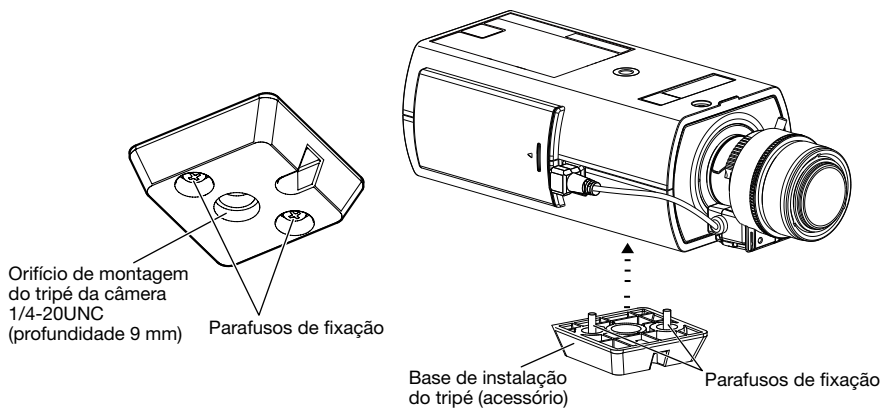
■ Base de instalação do tripé (acessório)

Ao montar a câmera, utilize a base de instalação do tripé (acessório) para elevar a posição de montagem da câmera.

Fixe a base de instalação do tripé (acessório) na parte de baixo da câmera utilizando 2 parafusos de fixação.

(Torque de aperto recomendado: 0,39 N·m)

Tamanho do orifício de montagem: Orifício de montagem do tripé da câmera 1/4-20UNC (profundidade 9 mm)



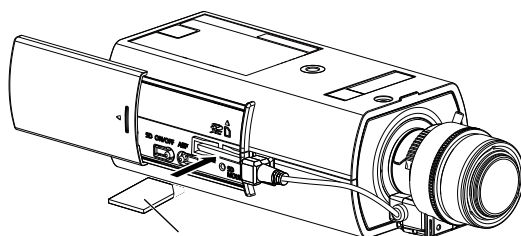
Inserir/remover um cartão de memória SD

Nota:

- Refira-se às Instruções de Operação no CD-ROM fornecido para informações adicionais sobre a configuração do cartão de memória SD.

■ Inserir um cartão de memória SD

- [1] Abra a tampa deslizante do lado da câmera e, depois, insira totalmente um cartão de memória SD na fenda para cartão de memória SD até ouvir um clique de confirmação.
- Insira o cartão de memória SD com o rótulo voltado para cima
 - Depois de inserir o cartão de memória SD, pressione o botão SD ON/OFF e confirme que o indicador SD MOUNT está continuamente aceso.
 - Se o botão SD ON/OFF não é pressionado depois de inserir o cartão de memória SD, o indicador SD MOUNT é automaticamente aceso aproximadamente 5 minutos mais tarde.



Cartão de memória SD
* Face do rótulo para cima

- [2] Fechar a tampa deslizante do lado da câmera.

■ Remoção dum cartão de memória SD

Para remover um cartão de memória SD, inverta o procedimento.

- Para remover o cartão de memória SD, mantenha pressionado o botão SD ON/OFF por cerca de 2 segundos. Quando se apaga o indicador SD MOUNT piscando, pode remover o cartão de memória SD.

IMPORTANTE:

- Antes de desligar o interruptor de alimentação da câmera, certifique-se de que o indicador SD MOUNT está desligado. Se desligar o interruptor de alimentação da câmera enquanto o indicador SD MOUNT está aceso ou a piscar, os dados gravados podem ser perdidos ou danificados.

Nota:

- Ao usar um cartão de memória SD, formatá-lo por meio deste produto. Os dados gravados no cartão de memória SD serão apagados quando da formatação. Se um cartão de memória SD não formatado ou um cartão de memória SD formatado com outro dispositivo for usado, este produto pode não funcionar apropriadamente ou o seu desempenho pode ser deteriorado. Referir-se às Instruções de operação no CD-ROM fornecido sobre como formatar um cartão de memória SD.
- Quando alguns cartões de memória SD são usados com este produto, este produto pode não funcionar apropriadamente ou o seu desempenho pode ser deteriorado. Utilize os cartões de memória SD compatíveis. (☞ Página 30)

Guia de solução de problemas

Antes de solicitar reparos, verifique os sintomas com a tabela a seguir.

Entre em contato com o seu distribuidor se um problema não puder ser solucionado mesmo após verificar e tentar a solução na tabela ou se um problema não for descrito abaixo.

Sintoma	Causa/solução	Páginas de referência
Alimentação não é ligada.	Ao usar um dispositivo PoE para alimentação de energia <ul style="list-style-type: none">• São o dispositivo PoE e o conector da rede conectados através de um cabo de Ethernet (categoria 5e ou melhor)? Verifique se a conexão está adequadamente estabelecida.• Dependendo do dispositivo PoE, a alimentação de energia é interrompida quando a alimentação requerida excede o seu limite global de alimentação para todos os portos PoE. Referir-se às instruções de operação do dispositivo PoE em uso.	Guia de Instalação
	Ao usar uma fonte de corrente contínua <ul style="list-style-type: none">• O conector do cabo de alimentação de 12 V, c.c. (acessório) está firmemente inserido nos terminais de alimentação de 12 V, c.c. da câmera?• Confirme se o conector de alimentação está inserido firmemente.• O adaptador CA utilizado está em conformidade com as especificações? Verifique as especificações relativas ao adaptador CA.	
O indicador de conexão LINK não se acende na cor laranja mesmo quando o cabo de Ethernet está conectado à câmera.	<ul style="list-style-type: none">• É o cabo de Ethernet conectado de forma adequada? Conecte o cabo de Ethernet de forma adequada.• Opera adequadamente o concentrador ou roteador conectado à câmera? Verifique se o concentrador ou roteador em uso opera adequadamente.• Não está quebrado o cabo de Ethernet ligado à câmera? Substitua o cabo por outro.	Guia de Instalação

Sintoma	Causa/solução	Páginas de referência
<p>O indicador SD ERROR/ABF acende em vermelho.</p>	<p>Este indicador acende em vermelho quando os dados não podem ser armazenados no cartão de memória SD.</p> <ul style="list-style-type: none"> • Não é o interruptor da proteção contra gravação do cartão de memória SD inserido na posição “LOCK”? Destrave o interruptor da proteção contra gravação do cartão de memória SD. • O cartão de memória SD inserido não foi formatado em um computador? Utilize um cartão de memória SD formatado na câmera. Ou instale o programa para formatar o cartão de memória SD no computador. Refira-se ao nosso site da web (https://security.panasonic.com/support/info/) para informações adicionais sobre o software compatível. • Não está com defeito o cartão de memória SD inserido? Substitua o cartão por outro normal. 	<p>23</p>
<p>A entrada de áudio contém ruído.</p>	<ul style="list-style-type: none"> • Verifique o seguinte. <ul style="list-style-type: none"> • O aterramento da câmera, um concentrador de comutação ou dispositivos periféricos não são feitos. • A câmera é utilizada perto de uma linha de energia elétrica. • A câmera é utilizada perto de um dispositivo que produz um forte campo magnético ou ondas de rádio (como perto de uma antena de TV/rádio, um motor de um sistema de ar condicionado, um transformador, etc.). <p>Quando a entrada de áudio ainda contém ruído, mesmo depois de verificar as possibilidades acima, use um microfone com alimentação ou conecte a saída de áudio com baixa impedância de saída.</p>	<p>14</p>

Especificações

• Especificações básicas

Fonte de alimentação *1:	12 V, c.c., PoE (conforme IEEE802.3af)
Consumo de energia *1:	12 V, c.c.: 460 mA/Aprox. 5,6 W PoE 48 V, c.c.: 120 mA/Aprox. 5,8 W (dispositivo Classe 2)
Ambiente de funcionamento Temperatura operacional ambiente: Umidade operacional ambiente:	-10 °C a +50 °C 10 % a 90 % (sem condensação)
Ambiente de armazenamento Temperatura de armazenamento: Umidade de armazenamento:	-30 °C a +60 °C 10 % a 95 % (sem condensação)
Saída de monitor (para ajuste):	VBS: 1,0 V [p-p]/75 Ω, composto, Tomada de pinos Um sinal NTSC ou PAL pode ser emitido a partir da câmera (pressione o botão INITIAL SET rapidamente (dentro de 1 segundo) ou use o software para selecionar o sinal NTSC ou PAL).
Terminais de entrada/saída (I/O) externa:	ALARM IN 1 (DAY/NIGHT IN, Entrada de ajuste da hora automático) (x1) ALARM IN 2 (ALARM OUT) (x1) ALARM IN 3 (AUX OUT) (x1)
Entrada de áudio: Para entrada de microfone: Para entrada de linha:	Miniconector estéreo de ø3,5 mm Impedância de entrada: Aproximadamente 2 kΩ (desequilibrado) Microfone aplicável recomendado: Tipo de alimentação adicional Voltagem de alimentação: 2,5 V ±0,5 V Sensibilidade de microfone recomendada: -48 dB ±3 dB (0 dB=1 V/Pa, 1 kHz) Nível de entrada: Aprox. -10 dBV
Saída de áudio:	Miniconector estéreo de ø3,5 mm (Saída de áudio é monofônica.) Impedância de saída: Aproximadamente 600 Ω (desequilibrado) Nível de saída: -20 dBV
RS485 S1132 S1112 Porta serial: Protocolo de controle da câmera:	Compatível com RS485 (para o controle de dispositivos externos) Pelco-D/ Pelco-P/ Personalizado
Dimensões:	75 mm (L) x 57 mm (A) x 146 mm (P) (excluindo lente/conector do cabo de alimentação)
Peso:	Aprox. 350 g
Acabamento:	Resina PC/ABS (Branco vela)

*1 Acesse ao nosso site da web (<https://security.panasonic.com/support/info/>) para informações adicionais sobre a fonte de alimentação e o consumo de energia.

• Câmera

Sensor de imagem:	Sensor de imagem MOS tipo 1/2,8
Pixels efetivos:	Aprox. 2,1 megapixels
Área de varredura:	5,57 mm (H) x 3,13 mm (V)
Sistema de varredura:	Progressivo
Iluminação mínima:	<p>S1132 S1131</p> <p>Modo colorido: 0,01 lx (F1.4, Velocidade máxima do obturador: Desligado (1/30 s), AGC: 11) 0,0007 lx (F1.4, Velocidade máxima do obturador: máx. 16/30 s, AGC: 11)*</p> <p>Preto/branco: 0,004 lx (F1.4, Velocidade máxima do obturador: Desligado (1/30 s), AGC: 11) 0,0003 lx (F1.4, Velocidade máxima do obturador: máx. 16/30 s, AGC: 11)*</p> <p>S1112 S1111</p> <p>Modo colorido: 0,007 lx (F1.4, Velocidade máxima do obturador: Desligado (1/30 s), AGC: 11) 0,0005 lx (F1.4, Velocidade máxima do obturador: máx. 16/30 s, AGC: 11)*</p> <p>Preto/branco: 0,003 lx (F1.4, Velocidade máxima do obturador: Desligado (1/30 s), AGC: 11) 0,0002 lx (F1.4, Velocidade máxima do obturador: máx. 16/30 s, AGC: 11)*</p> <p>* Valor convertido</p>
Função automática inteligente (iA):	Ligado/Desligado
Super Dynamic:	Ligado/Desligado, o nível pode ser ajustado na faixa de 0 a 31. * Quando 60 fps é selecionado, a função Super Dynamic é automaticamente desligada.
Faixa dinâmica:	Típico 144 dB (Super Dynamic: Ligado)
Ganho máximo (AGC):	O nível pode ser ajustado na faixa de 0 a 11.
Ampliação de preto adaptável:	O nível pode ser ajustado na faixa de 0 a 255.
Compensação de luz de fundo (BLC)/Compensação de luz alta (HLC):	BLC/ HLC/ Desligado (só quando Super Dynamic/Função automática inteligente: Desligado)
Compensação de névoa:	Ligado/Desligado (só quando Função automática inteligente/ Ajuste automático do contraste: Desligado)
Ajuste do modo de controle de luz:	Cena - ambiente externo/ Cena em ambiente fechado (50Hz)/ Cena em ambiente fechado (60Hz)/ELC/ Obturador fixo

Velocidade do obturador:	1/30 Fixo, 3/120 Fixo, 2/100 Fixo, 2/120 Fixo, 1/60 Fixo, 1/100 Fixo, 1/120 Fixo, 1/250 Fixo, 1/500 Fixo, 1/1000 Fixo, 1/2000 Fixo, 1/4000 Fixo, 1/10000 Fixo * 1/30 Fixado a 2/120 Fixado está disponível apenas durante o modo de 30fps. * 1/60 Fixado está disponível apenas durante o modo de 60 fps.
Velocidade máxima do obturador:	Max.1/4000s, Max.1/2000s, Max.1/1000s, Max.1/500s, Max.1/250s, Max.1/120s, Max.1/100s, Max.2/120s, Max.2/100s, Max.3/120s, Max.1/30s, Max.2/30s, Max.4/30s, Max.6/30s, Max.10/30s, Max.16/30s * Máx. 2/100s, Máx. 3/120s estão disponíveis apenas durante o modo de 30fps.
Cores/Preto e branco:	Desligado/ Ligado/ Automático 1 (Normal)/ Automático 2 (Luz IR)/ Automático 3 (SCC)
Balço de branco:	ATW1/ ATW2/ AWC
Redução de ruído digital:	O nível pode ser ajustado na faixa de 0 a 255.
Estabilizador:	Ligado/Desligado (disponível apenas no modo de 30 fps)
Zona de privacidade:	Ligado/Desligado (até 8 zonas disponíveis)
Título da câmara na tela:	Ligado/Desligado Até 20 caracteres (caracteres alfanuméricos, símbolos)
Deteção de movimento de vídeo (alarme VMD):	Ligado/Desligado, 4 áreas disponíveis
Rotação da imagem:	0°/ 90°/ 180°/ 270°
Foco traseiro:	Foco traseiro automático/ Foco/ Método de ajuste (Auto/ Posições (Presets)/ Fixar)
Acionamento da lente:	Acionamento de CC
Montagem da lente:	Montagem CS

• Rede

Rede:	10BASE-T/100BASE-TX, conector RJ45
Resolução*1: H.265/H.264 JPEG (MJPEG)	<p>S1132 S1131 2 megapixels [16:9] (modo de 30 fps)/ 2 megapixels [16:9] (modo de 60 fps) 1920x1080, 1280x720, 640x360, 320x180 3 megapixels [4:3] (modo de 30 fps) 2048x1536*2, 1280x960, 800x600, VGA, 400x300, QVGA</p> <p>S1112 S1111 1,3 megapixels [16:9] (modo de 30 fps)/ 1,3 megapixels [16:9] (modo de 60 fps) 1280x720, 640x360, 320x180 1,3 megapixels [4:3] (modo de 30 fps) 1280x960, 800x600, VGA, 400x300, QVGA</p>

Método de compressão de imagem*3:	H.265/H.264	<p>Prioridade de transmissão: Taxa de bits constante/ VBR/ Taxa de quadros/ Melhor desempenho</p> <p>Taxa de quadros: 1 fps/ 3 fps/ 5 fps*/ 7,5 fps*/ 10 fps*/ 12 fps*/ 15 fps*/ 20 fps*/ 30 fps*/ 60 fps*</p> <p>* A taxa de quadros é limitada à “Taxa de bits”. Ao selecionar qualquer valor com um asterisco (*), é possível que a taxa de quadros for inferior que o valor selecionado.</p> <p>Taxa de bits por cliente: 64 kbps/ 128 kbps*/ 256 kbps*/ 384 kbps*/ 512 kbps*/ 768 kbps*/ 1024 kbps*/ 1536 kbps*/ 2048 kbps*/ 3072 kbps*/ 4096 kbps*/ 6144 kbps*/ 8192 kbps*/ 10240 kbps*/ 12288 kbps*/ 14336 kbps*/ 16384 kbps*/ 20480 kbps*/ 24576 kbps*</p> <p>* A faixa disponível da taxas de bits varia de acordo com a configuração selecionada para o “Tamanho da imagem”.</p> <p>Qualidade da imagem:</p> <ul style="list-style-type: none"> • Pra “Taxa de bits constante”, “Taxa de quadros”, e “Melhor desempenho”: Movimento/ Normal/ Prioridade na qualidade • “VBR”: 0 Super fino/ 1 Fino/ 2/ 3/ 4/ 5 Normal/ 6/ 7/ 8/ 9 baixo <p>Tipo de transmissão: Unicast/Multicast</p>
	JPEG (MJPEG)	<p>Qualidade da imagem: 0 Superfino/ 1 Fino/ 2/ 3/ 4/ 5 Normal/ 6/ 7/ 8/ 9 baixo (10 passos: 0-9)</p> <p>Tipo de transmissão: Pull/Push</p> <p>Intervalo de atualização: 0,1 fps/ 0,2 fps/ 0,33 fps/ 0,5 fps/ 1 fps/ 2 fps/ 3 fps/ 5 fps/ 6 fps/ 10 fps/ 12 fps/ 15 fps/ 30 fps (As taxas de quadros de JPEG são limitadas quando JPEG e H.265/H.264 são utilizados simultaneamente)</p>
Codificação inteligente:		<p>Codificação inteligente de faces* Ligado (Codificação inteligente de faces)/ Ligado (AUTO VQS)/ Desligado</p> <p>* A codificação inteligente de faces está disponível apenas com o fluxo de vídeo (1) em streaming.</p> <p>Controle de GOP (grupo de imagens) On(Avançado)*/ Ligado(Baixo)/ Ligado(Médio)/ Desligado</p> <p>* On(Avançado) só está disponível com H.265</p>
Método de compressão de áudio:		G.726 (ADPCM): 32 kbps/16 kbps G.711: 64 kbps AAC-LC*4: 64 kbps/ 96 kbps/ 128 kbps
Controle da largura de banda:		Ilimitada/ 64 kbps/ 128 kbps/ 256 kbps/ 384 kbps/ 512 kbps/ 768 kbps/ 1024 kbps/ 2048 kbps/ 4096 kbps/ 6144 kbps/ 8192 kbps/ 10240 kbps/ 15360 kbps/ 20480 kbps/ 25600 kbps/ 30720 kbps/ 35840 kbps/ 40960 kbps/ 51200 kbps
Protocolo:		IPv6: TCP/IP, UDP/IP, HTTP, HTTPS, FTP, SMTP, DNS, NTP, SNMP, DHCPv6, RTP, MLD, ICMP, ARP, IEEE 802.1X, DiffServ IPv4: TCP/IP, UDP/IP, HTTP, HTTPS, RTSP, RTP, RTP/RTCP, FTP, SMTP, DHCP, DNS, DDNS, NTP, SNMP, UPnP, IGMP, ICMP, ARP, IEEE 802.1X, DiffServ

Segurança:	Autenticação de usuário/ Autenticação de host/ HTTPS*/ Detecção de alteração do arquivo de vídeo* * O certificado já está pré-instalado.
OS*5:	Microsoft Windows 10 Microsoft Windows 8.1 Microsoft Windows 8 Microsoft Windows 7
Navegador*5, *6:	Windows Internet Explorer 11 (32-bit) Windows Internet Explorer 10 (32-bit) Windows Internet Explorer 9 (32-bit) Windows Internet Explorer 8 (32-bit) Microsoft Edge Firefox Google Chrome
Número máximo de acessos simultâneos:	14 (Número de sessões que podem se conectar a câmera ao mesmo tempo) * Dependendo das condições da rede
Cliente FTP:	Transmissão de imagem de alarme, transmissão periódica FTP (Quando da falha da transmissão FTP, reserva em cartão de memória SD opcional é disponível.)
Multitelas:	As imagens de até 16 câmeras podem ser exibidas simultaneamente em uma tela múltipla. (incluindo a própria câmera)
Compatível com cartão de memória SDXC/SDHC/SD*7, *8:	Fabricado pela Panasonic (classe de velocidade SD de 4 ou superior) Cartão de memória SDXC : 64 GB, 128 GB Cartão de memória SDHC : 4 GB, 8 GB, 16 GB, 32 GB Cartão de memória SD : 2 GB (exceto cartões de memória miniSD e cartões de memória microSD)
Compatibilidade com telefone celular:	Imagem JPEG, controle AUX (por nível de acesso)
Compatibilidade do terminal móvel: (Atualizado em agosto de 2016)*9	iPad / iPhone (iOS 4.2.1 ou mais recente), Terminais móveis Android™

*1 H.265/H.264 pode ser selecionado para cada fluxo de mídia.

*2 Usado por técnicas de super-resolução

*3 Transmissão para 4 fluxos de vídeo pode ser ajustada individualmente.

*4 Utilize somente AAC-LC (Codificação de áudio avançada - baixa complexidade) para a gravação de áudio no cartão de memória SD.

*5 Para informações adicionais sobre os requisitos e sobre o Sistema Operacional do computador e quanto a precauções quando utilizar o Sistema Operacional Microsoft Windows ou Windows Internet Explorer, clique em “Manual” - “Aberto” no CD-ROM fornecido e refira-se às “Notes on Windows® / Internet Explorer® versions”.

*6 Acesse ao nosso site da web (<https://security.panasonic.com/support/info/>) para obter informações mais recentes sobre o navegador.

*7 Acesse ao nosso site da web (<https://security.panasonic.com/support/info/>) para as últimas informações sobre os cartões de memória SD compatíveis.

*8 Ao gravar repetidamente imagens em um cartão de memória SD utilizando a função de sobrescrever automática, certifique-se de usar um cartão de memória SD de alta confiabilidade e durabilidade.

*9 Para informações adicionais sobre dispositivos compatíveis, refira-se ao nosso site da web (<https://security.panasonic.com/support/info/>).

Panasonic Corporation

<http://www.panasonic.com>

Panasonic i-PRO Sensing Solutions Co., Ltd.
Fukuoka, Japan

Authorised Representative in EU:

Panasonic Testing Centre
Panasonic Marketing Europe GmbH
Winsbergring 15, 22525 Hamburg, Germany



© Panasonic i-PRO Sensing Solutions Co., Ltd. 2019

N1016-4109 PGQP2267VA