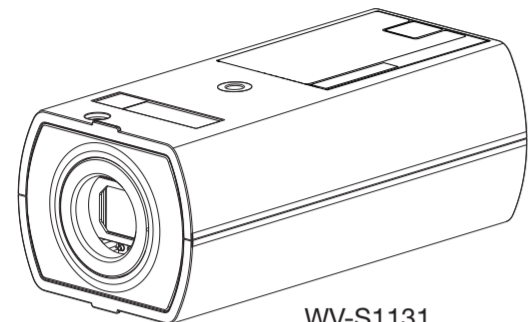


Netzwerkamera

Modell-Nr. **WV-S1132 / WV-S1131**
WV-S1112 / WV-S1111



WV-S1131
(Das empfohlene Objektiv ist getrennt erhältlich.)



- Bitte lesen Sie diese Bedienungsanleitung vor dem Anschließen und der Inbetriebnahme dieses Produkts aufmerksam durch und halten Sie sie jederzeit griffbereit.
- Weiterführende Informationen zu den allgemeinen Informationen über dieses Produkt finden Sie in der Einbauanleitung auf der beigefügten CD-ROM. Weiterführende Informationen über die Durchführung der Einstellungen und die Bedienung der Kamera finden Sie in der Bedienungsanleitung auf der beigefügten CD-ROM.
- Die Modellnummer erscheint in diesem Handbuch teilweise in abgekürzter Form.

Authorised Representative in EU:
i-PRO EMEA B.V.
Laarderhoogtweg 25, 1101 EB
Amsterdam, Netherlands



i-PRO Co., Ltd.

Fukuoka, Japan

<https://www.i-pro.com/>

i-PRO EMEA B.V. UK Branch
1010 Cambourne Business Park,
Cambridgeshire CB23 6DP



WARNUNG:

- Um Verletzungen zu verhindern, muss dieser Apparat in Übereinstimmung mit der Installationsanleitung sicher an der Wand bzw. an der Decke befestigt werden.
- Das Gerät sollte vor Regen und Feuchtigkeit geschützt werden, um der Gefahr eines Brandes oder elektrischen Schlags vorzubeugen.
- Das Gerät sollte vor Tropf- und Spritzwasser geschützt.
- Alle mit der Installation dieses Produkts verbundenen Arbeiten sollten von qualifiziertem Kundendienstpersonal oder Systeminstallateuren vorgenommen werden.
- Der Einbau hat nach den einschlägigen Einbauvorschriften zu erfolgen.
- Anschlüsse müssen den örtlichen elektrotechnischen Vorschriften entsprechen.
- Batterien (Akku oder einliegende Batterien) müssen von Wärmequellen wie Sonnenlicht und Feuer ferngehalten werden.

VORSICHT:

- Änderungen und Modifikationen, die an diesem Gerät ohne die ausdrückliche Genehmigung durch den für Konformität Zuständigen vorgenommen wurden, können zum Entzug der Betriebserlaubnis für dieses Gerät führen.
- Die Netzwerkamera ist für den Anschluss an ein Ethernet- bzw. PoE-Netzwerk bestimmt und darf nicht nach außen geroutet werden.



Gleichstromsymbol

Entsorgung von Altgeräten und Batterien

Nur für die Europäische Union und Länder mit Recyclingsystemen



Dieses Symbol, auf den Produkten, der Verpackung und/oder den Begleitdokumenten, bedeutet, dass gebrauchte elektrische und elektronische Produkte sowie Batterien nicht in den allgemeinen Hausmüll gegeben werden dürfen. Bitte führen Sie alte Produkte und verbrauchte Batterien zur Behandlung, Aufarbeitung bzw. zum Recycling gemäß den gesetzlichen Bestimmungen den zuständigen Sammelpunkten zu. Indem Sie diese Produkte und Batterien ordnungsgemäß entsorgen, helfen Sie dabei, wertvolle Ressourcen zu schützen und eventuelle negative Auswirkungen auf die menschliche Gesundheit und die Umwelt zu vermeiden. Für mehr Informationen zu Sammlung und Recycling, wenden Sie sich bitte an Ihren örtlichen Abfallentsorgungsdienstleister. Gemäß Landesvorschriften können wegen nicht ordnungsgemäßer Entsorgung dieses Abfalls Strafgelder verhängt werden.



Hinweis für das Batteriesymbol (Symbol unten)

Dieses Symbol kann in Kombination mit einem chemischen Symbol abgebildet sein. In diesem Fall erfolgt dieses auf Grund der Anforderungen derjenigen Richtlinien, die für die betreffende Chemikalie erlassen wurden.

Wichtige Sicherheitsinstruktionen

- Bitte lesen Sie diese Instruktionen aufmerksam durch.
- Bewahren Sie die Instruktionen sorgfältig auf.
- Befolgen Sie alle Warnungen.
- Befolgen Sie alle Instruktionen.
- Verwenden Sie dieses Gerät niemals in der Nähe von Wasser.
- Reinigen Sie dieses Gerät nur mit einem trockenen Tuch.
- Blockieren Sie nicht die Belüftungsöffnungen. Installieren Sie das Gerät gemäß den Instruktionen des Herstellers.
- Installieren Sie dieses Gerät niemals in der Nähe von Wärmequellen wie Heizkörpern, Öfen oder anderen wärmeerzeugenden Apparaten (einschließlich Verstärkern).
- Verwenden Sie nur vom Hersteller vorgeschriebene/s Vorrichtungen/Zubehör.
- Verwenden Sie dieses Gerät nur mit dem vom Hersteller vorgeschriebenen oder mit dem Gerät mitgelieferten Wagen, Ständer, Stativ oder Tisch. Bei Verwendung eines Wagens ist Vorsicht beim Transport des Geräts auf dem Wagen geboten, um ein Umkippen und die damit verbundenen möglichen Verletzungen zu vermeiden.



- Ziehen Sie den Netzstecker dieses Geräts bei Gewittern oder längerem Nichtgebrauch aus der Netzdose.
- Überlassen Sie alle Wartungsarbeiten qualifiziertem Kundendienstpersonal. Wartungsarbeiten sind erforderlich, wenn das Gerät auf irgendeine Weise beschädigt wurde, wie zum Beispiel bei defektem Netzkabel oder Netzstecker bzw. bei auf das Gerät verschütteten Flüssigkeiten, in das Gerät eingedrungenen Gegenständen, wenn das Gerät Regen oder übermäßiger Luftfeuchtigkeit ausgesetzt wurde, nicht richtig funktioniert oder fallen gelassen wurde.

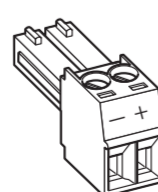
Fehlersuche

Den Fehler zuerst in den Wichtigen Informationen (auf der mitgelieferten CD-ROM) und unter "Fehlersuche" in der Bedienungsanleitung (auf der mitgelieferten CD-ROM) suchen, bevor Sie sich an den Kundendienst wenden.

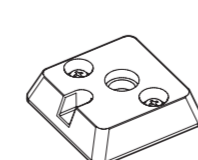
Open-Source-Software

- Dieses Produkt enthält Open-Source-Software, die unter der GPL (GNU General Public License), LGPL (GNU Lesser General Public License) usw. lizenziert ist.
- Die Kunden dürfen den Quellcode der Software, die unter der GPL und/oder LGPL lizenziert ist, vervielfältigen, verteilen und modifizieren.
- Siehe die Datei "readme.txt" auf der mitgelieferten CD-ROM zu Einzelheiten über die Lizenzen der Open-Source-Software und den Quellcode.
- Beachten Sie bitte, dass wir auf irgendwelche Anfragen bezüglich des Inhalts des Quellcodes nicht antworten.

Netzkabelstecker



Stativfassung



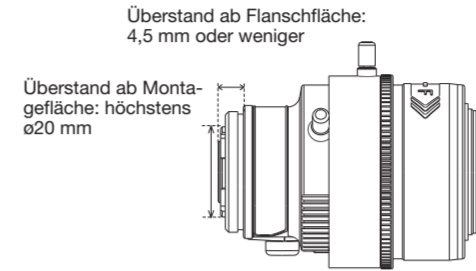
Vorbereitungen

Sonstige benötigte Gegenstände (nicht im Lieferumfang inbegriffen)

Vor Beginn der Montage die für die einzelnen Montageverfahren erforderlichen Teile bereit legen. Die erforderlichen Teile sind in folgender Tabelle zusammengefasst.

Anmerkung:

- Die Kamera wird ohne Objektiv geliefert. Siehe unsere Webseite (https://i-pro.com/global/en/surveillance/training_support/support/technical_information) für weitere Informationen über kompatible Objektive.
- Bei Verwendung des Objektivs eines Fremdherstellers eine Objektiv wählen, das einen Überstand ab Objektivfassungsfäche von höchstens ø20 mm und einen Überstand ab Flanschfläche: höchstens 4,5 mm oder weniger aufweist. Objektive ohne Fokussiervorrichtung sowie Vario-Objektive können nicht verwendet werden.



Montageverfahren	Empfohlene Schraube	Mindestausreißfestigkeit (pro Schraube)
Bei Montage an der Decke Montagehalterung: Ca. 260 g Kamera: 350 g	Schrauben M6 oder M8 x 4*1	562 N ²
	M4 x 1 (für Fangdraht)	24,5 N
Bei Montage an der Wand Montagehalterung: Ca. 420 g Kamera: 350 g	Schrauben M6 oder M8 x 4*1	724 N ²
	M4 x 1 (für Fangdraht)	24,5 N

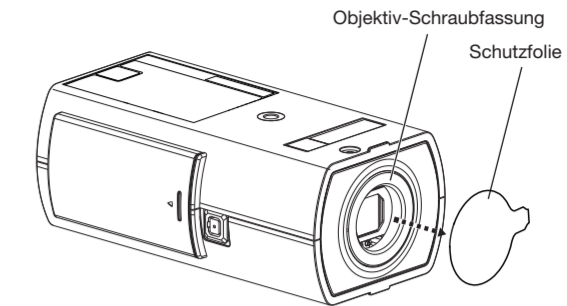
- Die Anzahl der erforderlichen Schrauben bzw. Anker ist je nach den technischen Daten der Montagehalterung (vor Ort zu beschaffen) unterschiedlich. Einzelheiten über die Montage der Montagehalterung (vor Ort zu beschaffen) finden Sie in der Bedienungsanleitung der Montagehalterung.
- Sicherstellen, dass die bei der Beschaffung der Decken- bzw. Wandhalterung gewählten Schrauben bzw. Anker das Gesamtgewicht (einschließlich des bei der Montage an der Wand auftretenden Moments) tragen können.

WICHTIG:

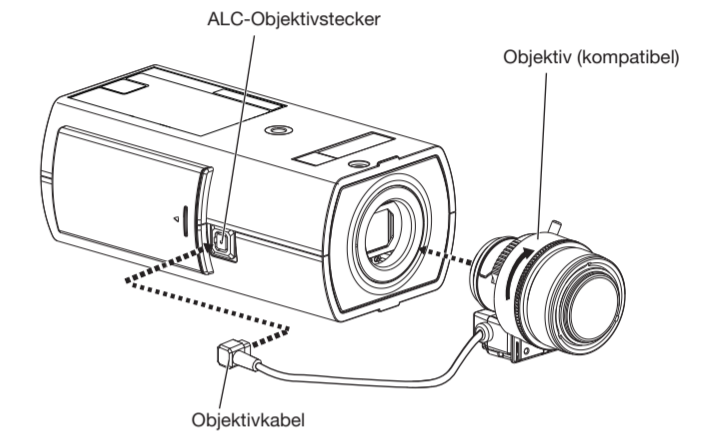
- Die Montagefläche muss genug Festigkeit aufweisen, um das Gewicht der Kamera und der Kamera-Montagehalterung (vor Ort zu beschaffen) ist an einem Gebäudepfeiler oder sonstigen starken Bestandteil des Gebäudes anzubringen.
- Wählen Sie Schrauben entsprechend dem Material des Ortes, an dem die Kamera montiert werden soll. Holzschrauben oder Nägel dürfen nicht verwendet werden.
- Wenn die Montagestelle, beispielsweise eine Gipskartonplatte, zu schwach ist, um das Gesamtgewicht zu tragen, muss der Einbaubereich verstärkt werden.

Das Objektiv an der Kamera anbringen

- Die Schutzfolie von der Objektiv-Schraubfassung der Kamera entfernen.



- Das Objektiv durch langsames Drehen im Uhrzeigersinn aufschrauben, und das Objektivkabel an den ALC-Objektivstecker der Kamera anschließen.



Installation

Die Montage wird in 6 Schritten erläutert.

• Zur Demontage der Kamera die Montageschritte in umgekehrter Reihenfolge durchführen.



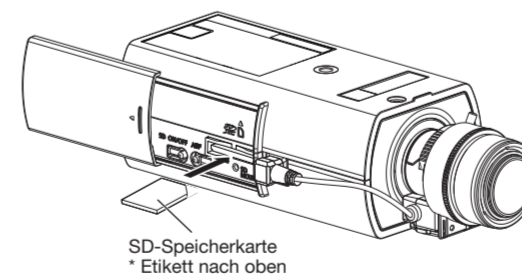
Schritt 1 Eine SD-Speicherkarte einsetzen

Bei Verwendung einer SD-Speicherkarte vor der Installation der Kamera folgende Schritte durchführen.

Zum Entnehmen der SD-Speicherkarte die Reihenfolge umkehren. Informationen über die Einstellungen für die SD-Speicherkarte finden Sie in der Bedienungsanleitung auf der mitgelieferten CD-ROM.

- Den Schiebedeckel seitlich an der Kamera öffnen, eine SD-Speicherkarte vollständig in den SD-Speicherkarteneinschub einsetzen, bis ein Klicken zu hören ist.

- Die SD-Speicherkarte mit dem Etikett nach oben einsetzen.



SD-Speicherkarte
* Etikett nach oben

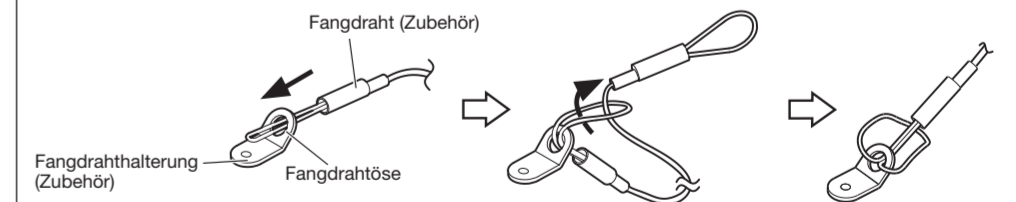
- Den Schiebedeckel seitlich an der Kamera schließen.

Schritt 2 Den Fangdraht (Zubehör) anbringen

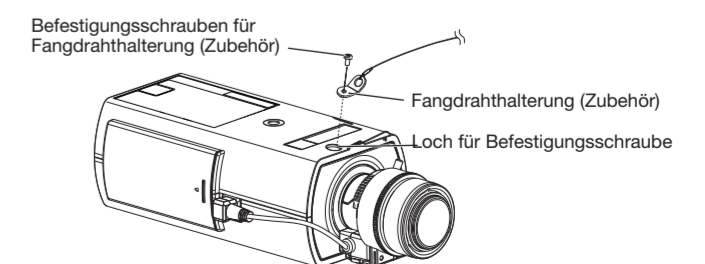
WICHTIG:

- Zur Befestigung der Kamera an einer getrennt beschafften Montagehalterung die Befestigungsschraube (M4, vor Ort zu beschaffen), Fangdraht, Unterlegscheibe und Federscheibe (Zubehör) verwenden.

- Den Fangdraht (Zubehör) an der Fangdrahtöse befestigen.



- Die Fangdrahthalterung (Zubehör) mithilfe der Befestigungsschraube für die Fangdrahthalterung (Zubehör) am Schraubenloch zum Befestigen der Kamera-Montagehalterung befestigen.
(Empfohlenes Anzugsmoment: 0,39 N·m)



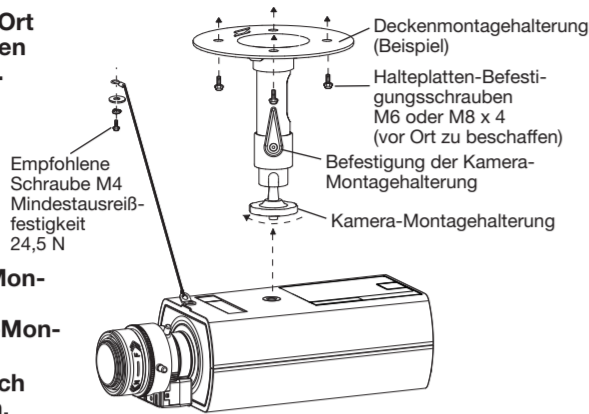
Schritt 3 Die Kamera montieren

Bei Montage an der Decke

- [1] Die Position der Montagelöcher für die Deckenmontagehalterung (vor Ort zu beschaffen) an der Einbaustelle an der Decke markieren und entsprechende Montagelöcher anbringen.**

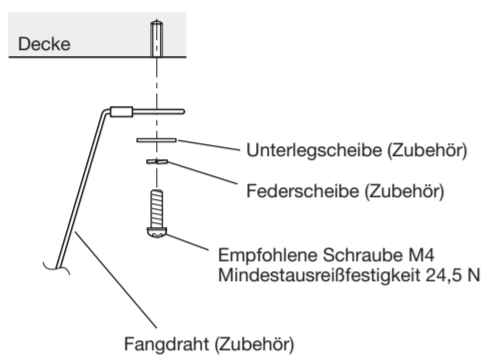
Lochdurchmesser und -tiefe entsprechend den technischen Daten der verwendeten Schrauben und Anker wählen.

- [2] Die Deckenmontagehalterung (vor Ort zu beschaffen) mit selbst beschafften Schrauben oder Ankern befestigen.**



- [3] Die Befestigung der Kamera-Montagehalterung so weit lösen, dass sie sich frei bewegen lässt. Das Gewinde auf das Schraubenloch zur Befestigung der Kamera-Montagehalterung ausrichten, und die Kamera durch Drehen der Kamera-Montagehalterung sichern. Die Kamera-Montagehalterung durch Festziehen der Befestigung sichern.**

- [4] Den Fangdraht (Zubehör) an einem Gebäudepfeiler oder an einem sonstigen starken Bestandteil des Bauwerks installieren. Die Befestigungsschraube wählen, die für das Material der Fläche, an der der Fangdraht (Zubehör) befestigt werden soll, geeignet ist.**



WICHTIG:

- Nicht vergessen, die Kamera zu drehen und die Kamera-Montagehalterung zu sichern. Durch das Drehen der Kamera wird die Kamera-Montagehalterung stark beansprucht und u.U. beschädigt.
- Den Fangdraht (Zubehör) straffen, so dass er keinen Durchhang hat.
- Der Abstand zwischen Kamera und Decke ändert sich entsprechend dem Neigungswinkel der Kamera. Beim Befestigen des Fangdrahts (Zubehör) den Neigungswinkel der Kamera berücksichtigen.

Bei Montage an der Wand

- [1] Die Position der Montagelöcher für die Wand-Montagehalterung (vor Ort zu beschaffen) an der Einbaustelle an der Wand markieren und entsprechende Montagelöcher anbringen.**

Lochdurchmesser und -tiefe entsprechend den technischen Daten der verwendeten Schrauben und Anker wählen.

WICHTIG:

- Die Halterung in einer Höhe von mindestens 2,7 m über dem Boden montieren.

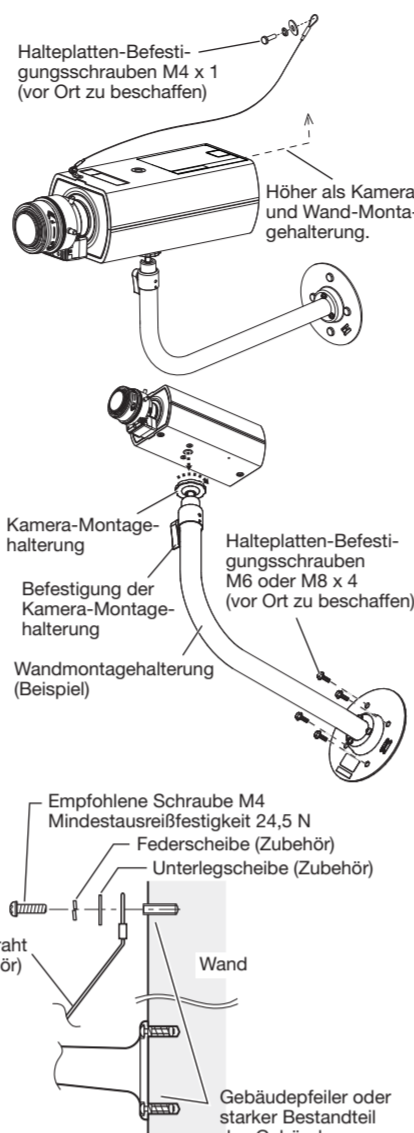
- [2] Die Wandmontagehalterung (vor Ort zu beschaffen) mit selbst beschafften Schrauben oder Ankern befestigen.**

- [3] Die Befestigung der Kamera-Montagehalterung so weit lösen, dass sie sich frei bewegen lässt. Das Gewinde auf das Schraubenloch zur Befestigung der Kamera-Montagehalterung ausrichten, und die Kamera durch Drehen der Kamera-Montagehalterung sichern. Die Kamera-Montagehalterung durch Festziehen der Befestigung sichern.**

- [4] Den Fangdraht (Zubehör) an einem Gebäudepfeiler oder an einem sonstigen starken Bestandteil des Bauwerks installieren. Befestigungsschrauben wählen, die für das Material der Fläche, an der der Fangdraht (Zubehör) befestigt werden soll, geeignet sind.**

WICHTIG:

- Nicht vergessen, die Kamera zu drehen und die Kamera-Montagehalterung zu sichern. Durch das Drehen der Kamera wird die Kamera-Montagehalterung stark beansprucht und u.U. beschädigt.
- Den Fangdraht (Zubehör) an einer höher als die Kamera und die Montagehalterung gelegenen Stelle befestigen.
- Die Befestigungsstelle des Fangdrahts (Zubehör) so wählen, dass kein Personenschaden entstehen kann, falls die Kamera herunterfallen sollte.



Schritt 5 Die Kamera einstellen

[1] Einstellung des Kamerawinkels

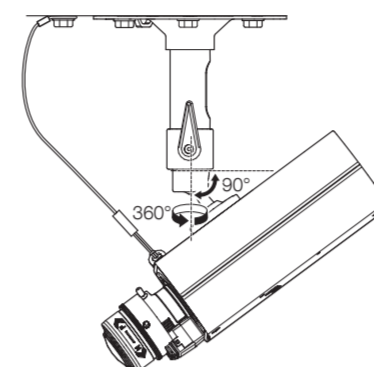
Die Befestigung der Kamera-Montagehalterung lösen; dann den Kamerawinkel unter Beobachtung des Einstellmonitors einstellen.

Zum Einstellen des Kamerawinkels vorher unbedingt die Befestigung der Kamera-Montagehalterung lösen.

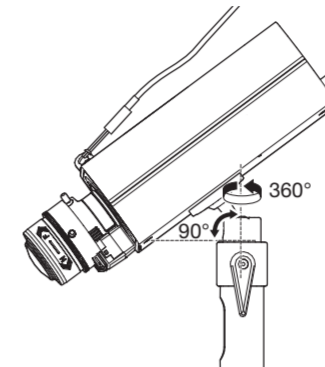
Wird die Befestigung der Kamera-Montagehalterung nicht gelockert, so wird die Kamera-Montagehalterung übermäßig belastet und kann dabei beschädigt werden.

Nach der Einstellung des Kamerawinkels nicht vergessen, die Befestigung der Kamera-Montagehalterung wieder gut festzuziehen.

Bei Montage an der Decke

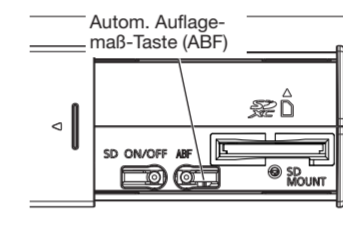


Bei Montage an der Wand

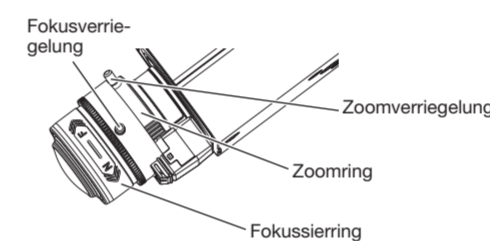


[2] Fokussierung

- ① Zunächst die autom. Auflagemaß-Taste bei eingeschalteter Kamera mindestens 5 Sekunden gedrückt halten, um das Auflagemaß auf die Vorgabe zurückzustellen.



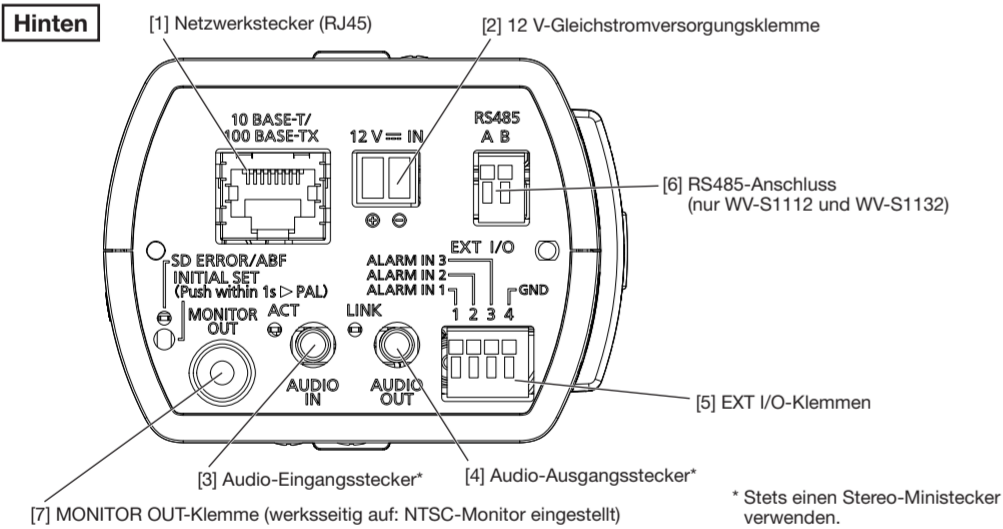
- ② Zur manuellen Grobeinstellung des Betrachtungswinkels und Fokus den Zoom und Fokus des Objektivs so einstellen, dass das Fotomotiv in Bildschirmitte liegt, und anschließend die autom. Auflagemaß-Taste seitlich an der Kamera.



Schritt 4 Anschlüsse

* Zu den Einzelheiten über jedes Kabel siehe die Wichtigen Informationen auf der mitgelieferten CD-ROM.

Hinten



WICHTIG:

- Vor Beginn der Anschlussarbeiten die Stromversorgung aller Systeme (PoE-Hub oder Stromversorgung der Kamera) ausschalten.
- Die 12 V-Gleichstromversorgung muss von der Netzstromversorgung galvanisch getrennt sein.

- [1] Ein Ethernetkabel (Kategorie 5e oder besser, geradlinig) an den Netzwerkstecker anschließen.**

- [2] Für den Anschluss eines Netzteils oder einer externen Stromversorgung den Netzkaabelstecker (Zubehör) verwenden, um sie an der Kamera anzuschließen.**

Vorsicht:

- EIN MIT 12 V GLEICHSTROM GESPEISTES GERÄT MUSS EINE AN GUT ZUGÄNGLICHER STELLE INSTALLIERTE TRENNVORRICHTUNG AUFWEISEN.
- NUR AN EINE STROMVERSORGUNG DER KLASSE 2 FÜR 12 V GLEICHSTROM (UL 1310/CSA 223) ODER EINE STROMVERSORGUNG MIT BEGRENZTER EINSCHALTDAUER ANSCHLIESSEN (IEC/EN/UL/CSA 60950-1).

- ① Die Schraube am Netzkabelstecker (Zubehör) lösen, das Kabelende auf 3 mm - 7 mm abisolieren und gut verdrehen, um Kurzschluss zu vermeiden, und das Ausgangskabel an den Netzkabelstecker (Zubehör) anschließen.
Für den Anschluss einer externen Stromversorgung an die Kamera Einleiterkabel oder Litzenkabel nach 16 AWG bis 24 AWG verwenden.
- ② Die Schraube am Netzkabelstecker (Zubehör) festziehen. (Empfohlenes Anzugsmoment: 0,34 N·m)
- ③ Den Netzkabelstecker an die Kamera anschließen.

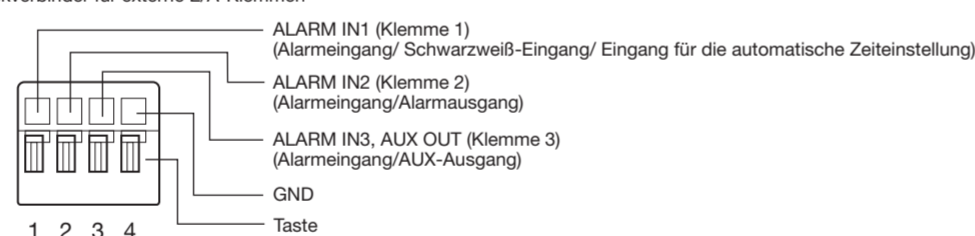
- [3] Bei Bedarf ein Mikrofon oder den Line-Out-Anschluss eines externen Geräts an den Audio-Eingangsstecker anschließen.**

- [4] Bei Bedarf einen Aktivlautsprecher an den Audio-Ausgangsstecker anschließen.**

- [5] Bei Bedarf die Alarm-Eingangs-/Ausgangskabel an die EXT I/O-Klemmen anschließen.** Die Kabel externer Geräte an die Steckverbinder für EXT I/O-Klemmen anschließen.

- ① Bei Anschluss eines externen Geräts 8 mm - 9 mm des äußeren Kabelmantels entfernen und die Kabelader verdrehen, um Kurzschluss zu verhindern.
Kabeldaten (Leiter): 20 AWG - 26 AWG, Einleiterkabel, verdreht
- ② Mit einem Kugelschreiber auf den Knopf an der gewünschten Klemme des Steckverbinders für externe E/A-Klemmen drücken, das Kabel des externen Geräts tief in die Anschlussöffnung einführen und den Knopf freigeben.

Steckverbinder für externe E/A-Klemmen



Anmerkung:

- Niemals 2 Leiter oder mehr direkt an eine Klemme anschließen. Falls 2 Leiter oder mehr geschlossen werden müssen, einen Splitter verwenden.
- Sicherstellen, dass der abisolierte Teil des Kabels nicht aus der Klemme herausragt und dass der Anschluss einwandfrei ausgeführt ist.
- Die Vorgabe für die EXT I/O-Klemmen ist "Aus". Weiterführende Informationen über die Einstellungen der EXT I/O-Klemmen finden Sie in der Bedienungsanleitung auf der mitgelieferten CD-ROM.

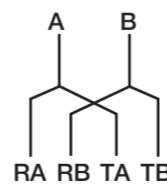
- [6] Bei Bedarf ein RS485-Kommunikationskabel anschließen (nur WV-S1112 und WV-S1132).**

Ein verdrehtes Doppelkabel (vor Ort zu beschaffen) an den RS485-Anschluss anschließen.

- ① Bei Anschluss eines externen Geräts 9 mm - 10 mm des äußeren Kabelmantels entfernen und die Kabelader verdrehen, um Kurzschluss zu verhindern.
Kabeldaten (Leiter): 22 AWG - 28 AWG, Einleiterkabel, verdreht
- ② Mit einem Kugelschreiber auf den Knopf an der gewünschten Klemme des Steckverbinders für den RS485-Anschluss drücken, das Kabel des externen Geräts tief in die Anschlussöffnung einführen und den Knopf freigeben.

Anmerkung:

- Es besteht ein Zusammenhang zwischen der Kommunikationsgeschwindigkeit und der Übertragungsentfernung. Auf die Einsatzbedingungen achten. (Bsp. 1200 m bei 90 kbps oder weniger)
- Wenn Sie das verdrehte Doppelkabel über lange Entfernungen verwenden, ein dickeres Kabel verwenden (22 AWG bis 24 AWG).
- Dieses Produkt enthält keinen Abschlusswiderstand. Verwenden Sie bei Bedarf einen externen Abschlusswiderstand.
- Der RS485-Anschluss dieses Geräts ist für die Halb-Duplex-Übertragung bestimmt.
Zum Anschließen von Voll-Duplex-Geräten die Anschlüsse wie in der rechten Abbildung abgebildet ausführen.



- [7] Den Einstellmonitor mit einem Pinsteckerkabel an die MONITOR OUT-Klemme anschließen.**

- [8] Die Kamera einschalten.**

Schritt 6 Netzwerkeinstellungen

Laden Sie die [IP Setting Software] <Kontroll-Nr.: C0123> oder das [i-PRO Configuration Tool (ICT)] <Kontroll-Nr.: C0133> von unserer Support-Website für technische Informationen (https://i-pro.com/global/en/surveillance/training_support/support/technical_information) herunter, starten Sie die Software und stellen Sie die Verbindung zum Netzwerk her.

Anmerkung:

- Wenn große Schärfentiefe gefordert ist: Wenn nahe und ferne Subjekte in den scharfen Bereich einbezogen werden sollen, Innenszenenmodus wählen oder manuell auf den mittleren Bereich scharf einstellen.
- Verwendung eines Vario-/Zoom-Objektivs: Bitte beachten, dass das Einstellverfahren je nach Art des Objektivs unterschiedlich ist. Zu Einzelheiten siehe die Bedienungsanleitung des verwendeten Objektivs.
- Bei einigen Objektiven kann es am Außenrand des Bildes zu einer Verdunkelung kommen, wenn der Zoomring ganz auf "W" gedreht wird. Um Abhilfe zu schaffen, den Zoomring zum Neuabgleich in Richtung "T" drehen.
- Bei den unten aufgeführten Fotomotiven kann die automatische Einstellung des Auflagemaßes problematisch sein. In solchen Fällen das Auflagemaß manuell über das Setupmenü einstellen. Zur autom. Auflagemaßeinstellung über das Setupmenü siehe die Bedienungsanleitung (auf der mitgelieferten CD-ROM).
 - Sich häufig bewegendes Motiv
 - Motiv mit stark schwankender Beleuchtungsstärke
 - Schwach beleuchtetes Motiv
 - Durch ein Fenster aufgenommenes Motiv
 - Kontrastarmes Motiv wie eine weiße Wand
 - Stark flimmerndes Motiv