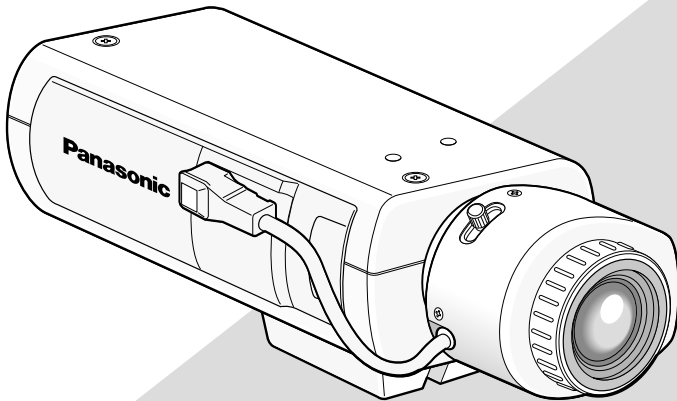


Panasonic®

Guide d'installation

Caméra CCTV Couleur

No. de modèle **WV-CP500**
WV-CP504



L'illustration représente le modèle WV-CP500.
Objectif: Option

Nous vous recommandons de lire attentivement ces instructions avant de raccorder ou d'utiliser cet appareil et de conserver précieusement ce manuel à des fins de consultation ultérieure.

Le numéro de modèle est abrégé dans certaines descriptions dans le présent manuel.



L'éclair à extrémité fléchée placé dans un triangle équilatéral est destiné à attirer l'attention de l'utilisateur sur la présence d'une "tension potentiellement dangereuse" et non isolée se trouvant dans les limites du coffret de l'appareil dont la puissance est suffisante pour constituer un risque important d'électrocution.



Le point d'exclamation placé dans un triangle équilatéral sert à attirer l'attention de l'utilisateur sur des instructions de fonctionnement et d'entretien (de dépannage) à caractère important dans la brochure qui accompagne l'appareil.

Coupeure de l'alimentation. Les appareils équipés ou non équipés d'interrupteurs d'alimentation à positions marche-arrêt (ON-OFF) sont alimentés dès que le cordon d'alimentation secteur est raccordé à la source d'alimentation; cependant, il faut savoir que l'appareil n'est alimenté que dans la mesure où l'interrupteur d'alimentation à positions marche-arrêt se trouve en position marche (ON). Débrancher le cordon d'alimentation afin de couper l'alimentation générale de tous les appareils.

AVERTISSEMENT:

- Cet appareil doit être mis à la terre.
- Le périphérique doit être connecté à une prise de sortie secteur munie d'une connexion de mise à la terre de sécurité.
- La prise de sortie secteur ou l'adaptateur d'alimentation du périphérique doit toujours être prêt à être utilisé.
- Afin d'éviter toute risque de déclaration d'incendie ou d'électrocution, ne pas exposer cet appareil à la pluie ni à l'humidité.
- L'appareil ne devrait pas être exposé à des éclaboussures ou des projections d'eau et aucun récipient rempli de liquide tels que des vases ne devraient être posé sur l'appareil.
- Tous les travaux d'installation de ce produit devraient être confiés à des techniciens et dépanneurs professionnels ou des installateurs de système.
- Les connexions doivent être conformes au code électrique local.

— Pour Canada —
Cet appareil numérique de la classe A est conforme à la norme NMB-003 du Canada.

— Pour U.S.A. —
Le numéro de série de ce produit se trouve sur l'appareil.
Nous vous conseillons de relever le numéro de série de votre appareil dans l'espace réservé ci-dessous et de conserver précieusement votre notice d'instructions en tant que justificatif d'achat aux fins d'identification en cas de vol.

No. de modèle _____

No. de série _____

Instructions de sécurité importantes

- 1) Veiller à lire ces instructions.
- 2) Conserver ces instructions.
- 3) Tenir compte de tous les avertissements.
- 4) Se conformer à toutes les instructions.
- 5) Ne pas utiliser cet appareil près de lieux en présence d'eau.
- 6) Nettoyer uniquement avec un chiffon sec.
- 7) N'obturer aucune des ouvertures d'aération. Installer conformément aux instructions du fabricant.
- 8) Ne pas utiliser à proximité de sources de chaleur telles que des radiateurs, des bouches de chauffage, des appareils de chauffage ou tout autre appareil (y compris les amplificateurs) produisant de la chaleur.
- 9) Ne pas asservir l'objectif de sécurité de la prise polarisée ou de la prise de mise à la terre. Une prise polarisée possède deux lames dont l'une est plus large que l'autre. Une prise de mise à la terre possède deux lames ainsi qu'un troisième élément, un ergot de mise à la terre. La lame qui est large ou le troisième élément, l'ergot, sont installés pour assurer votre sécurité. Si la prise fournie ne s'engage pas correctement dans votre prise, veuillez consulter un électricien pour qu'il effectue le remplacement de l'ancienne prise de sortie secteur.
- 10) Protéger le cordon d'alimentation afin que personne ne puisse marcher dessus ni ne soit pincé, notamment près des prises, les prises pratiques et les points de sortie de l'appareil.
- 11) Utiliser uniquement les fixations ou les accessoires spécifiés par le fabricant.
- 12) Utiliser uniquement le chariot, le support, le trépied, la platine de fixation ou la tablette spécifiée par le fabricant ou vendu avec l'appareil. Quand un chariot est utilisé, prendre toutes les précautions nécessaires lors du déplacement de la combinaison chariot-appareil afin que le tout ne se renverse pas.



- 13) Débrancher cet appareil pendant les orages électriques ou s'il n'est pas utilisé sur de longues périodes de temps.
- 14) Toute réparation ou dépannage doit être confié à un personnel qualifié. Un dépannage est nécessaire lorsque l'appareil a été endommagé d'une manière quelconque, par exemple, lorsque le cordon d'alimentation électrique ou la prise ont été endommagés, quand du liquide s'est répandu dessus ou si des objets sont tombés dans l'appareil, lorsque l'appareil a été exposé à la pluie ou à l'humidité, ne fonctionne pas normalement ou s'il a fait une chute.

Limitation de responsabilité

CETTE PUBLICATION EST FOURNIE "COMME TEL" SANS GARANTIE DE TOUTE SORTE, EXPRÈS OU IMPLICITE, ÉTANT INCLUSE MAIS NON LIMITÉE AUX GARANTIES IMPLICITES DE LA VALEUR MARCHANDE, ADAPTATION POUR TOUT BUT PARTICULIER OU NON-INFRACTION DES DROITS D'UN TIERS.

CETTE PUBLICATION A PU INCLURE DES INEXACTITUDES TECHNIQUES OU DES ERREURS TYPOGRAPHIQUES.

DES CHANGEMENTS SONT AJOUTÉS AUX INFORMATION CI-DESSUS, À TOUT MOMENT, AUX FINS D'AMÉLIORATION DE CETTE PUBLICATION ET/OU DU PRODUIT CORRESPONDANT(S).

Déni de la garantie

EN AUCUN CAS Panasonic Corporation NE SERA TENU POUR RESPONSABLE POUR TOUTE PARTIE OU TOUTE PERSONNE, À L'EXCEPTION DU REMPLACEMENT OU D'UNE MAINTENANCE RAISONNABLE DE CE PRODUIT POUR LES CAS CITÉS, INCLUS MAIS NON LIMITÉS À CE QUI SUIT:

- (1) TOUT DÉGÂT ET PERTE, Y COMPRIS SANS LIMITATION, DIRECT OU INDIRECT, SPÉCIAL, IMPORTANT OU EXEMPLAIRE, SURVENANT OU CONCERNANT LE PRODUIT;
- (2) BLESSURE PERSONNELLE OU TOUT DÉGÂT CAUSÉS PAR UN USAGE NON APPROPRIÉ OU UNE UTILISATION NÉGLIGENTE DE L'UTILISATEUR;
- (3) DÉMONTAGE, RÉPARATION OU MODIFICATION NON AUTORISÉS DU PRODUIT EFFECTUÉS PAR L'UTILISATEUR;
- (4) INCOMMODITÉ OU TOUTE PERTE SURVENANT LORSQUE LES IMAGES NE SONT PAS AFFICHÉES DÛ À TOUTE RAISON OU CAUSE Y COMPRIS TOUTE PANNE OU PROBLÈME DU PRODUIT;
- (5) TOUT PROBLÈME, INCOMMODITÉ IMPORTANTE OU PERTE OU ENDOMMAGEMENT, SURVENANT DU SYSTÈME COMBINÉ PAR LES APPAREILS DE TIERS.

Préface

Ce produit est une caméra vidéo couleur CCTV dotée d'un capteur d'image à CCD. de type 1/3 de pouce. La connexion de ce produit à un moniteur vidéo permet aux utilisateurs d'utiliser le produit comme caméra vidéo de surveillance.

- WV-CP500: Alimentation à 120 V c.a.
- WV-CP504: Alimentation à 24 V c.a., à 12 V c.c.

À propos de la fonction SUPER-D5 (fonction Super Dynamic)

L'intégration de la fonction SUPER-D5 dans le dispositif à transfert de charges CCD et du circuit de traitement des signaux a permis de réaliser une gamme dynamique approximativement 128 fois supérieure comparée à celle des caméras vidéo conventionnelles. Grâce à l'intégration de la fonction de compensation de zone sombre, un sujet sur lequel il existe une grande différence d'éclairage résultant des zones lumineuses et sombres peut être naturellement affiché dans une image.

Introduction d'un dispositif à transfert de charges CCD à haute résolution récemment développé

L'introduction du dispositif à transfert de charges CCD récemment développé à 976 pixels horizontaux a permis d'atteindre une définition horizontale aussi élevée que 650 lignes de TV (typ.).

Fonction de foyer arrière automatique (ABF) équipée

En ajustant la position du dispositif à transfert de charges CCD à l'intérieur de la caméra vidéo sur une position optimum en utilisant le bouton de commande de la caméra vidéo ou en configurant les paramètres du menu de configuration, cela permet aux utilisateurs de régler automatiquement le tirage arrière.

Le tirage arrière peut être ajusté à partir du menu de configuration par l'intermédiaire du contrôleur de système (option) même après l'installation de cet appareil.

La fonction de réglage automatique de foyer arrière permet aussi aux utilisateurs de corriger l'écart de mise au point en changeant entre les images couleur et les images monochromatiques.

Fonction de réduction de bruit favorisant une sensibilité élevée

Un éclairage de 0,1 lux (F1,4) est obtenu pour les images en couleur grâce à l'introduction d'une conception de circuit à niveau de bruit réduit.

Fonction d'activation d'image monochrome en nocturne équipée

Aucun changement du paramétrage n'est exigé de nuit parce que les images changent automatiquement du mode couleur au mode noir et blanc sous faible éclairage.

Fonctions intelligentes de VMD (i-VMD) de détection de mouvement et de détection d'abandon/de dépose d'objet équipées

Le mouvement et l'abandon/dépose d'un objet sont détectables.

Les conditions lorsque la caméra vidéo est recouverte d'un morceau de tissu, d'un capuchon ou par d'autres moyens et quand un changement d'orientation de la caméra vidéo est opéré notamment peuvent être détectés (détection de changement de scène).

La résolution de la détection a été sensiblement améliorée en comparaison du type conventionnel, et l'introduction d'une nouvelle méthode de détection récemment développée a permis d'améliorer la précision de détection sous des conditions où la détection de mouvement a tendance à ne pas réagir normalement sous une oscillation des feuilles.

Remarque:

- La fonction i-VMD n'est pas exclusivement dédiée à la prévention des vols, d'un incendie, etc. Nous ne pouvons être tenus pour responsable des accidents ou des dommages survenant dans ce genre de situation.
-

À propos des manuels d'utilisateur

Le manuel d'utilisation de la caméra vidéo se compose de 2 ensembles de manuels: cette brochure et le manuel d'utilisation (PDF).

Cette documentation explique comment installer la caméra vidéo.

Se référer au "Manuel d'utilisation (PDF)" qui se trouve sur le CD-ROM en ce qui concerne les descriptions sur la façon d'exécuter les paramétrages de l'appareil. Le programme Adobe® Reader® est nécessaire pour pouvoir lire le fichier PDF. Lorsque le programme Adobe® Reader® n'est pas installé sur l'ordinateur personnel, télécharger la version la plus récente de Adobe® Reader® à partir du site Internet Adobe et l'installer.

Marques commerciales et marques déposées

Adobe et Reader sont soit des marques déposées soit des marques commerciales de la firme Adobe Systems Incorporated aux États-Unis d'Amérique et/ou dans d'autres pays.

Table des matières

Instructions de sécurité importantes.....	3
Limitation de responsabilité.....	4
Déni de la garantie.....	4
Préface.....	5
À propos des manuels d'utilisateur.....	6
Marques commerciales et marques déposées.....	6
Mesures de précaution.....	8
Principaux organes de commande et fonctions.....	9
Précautions d'installation.....	12
Installations et raccordement.....	14
Objectif optionnel dédié.....	14
Commutateur de synchronisation externe.....	18
Menu de configuration.....	22
Liste du menu de configuration.....	22
Opération de base.....	24
Schéma de transition d'écran.....	26
Dépannage.....	27
Caractéristiques techniques.....	29
Accessoires standard.....	30

Mesures de précaution

Ce produit ne possède aucun interrupteur d'alimentation.

L'alimentation est fournie à partir d'un dispositif d'alimentation externe de 12 V de courant continu ou de 24 V de courant alternatif (WV-CP504) ou de 120 V de courant alternatif (WV-CP500). Se référer au service technique de dépannage pour savoir comment appliquer ou couper l'alimentation.

Utiliser ce produit uniquement pour un usage en intérieur.

Cet appareil ne doit pas être exposé directement au soleil pendant des heures ni ne doit être installé près d'un appareil de chauffage ou d'un système d'air conditionné. Sinon, l'appareil risque d'être déformé, subir une décoloration voire de tomber en panne. Maintenir l'appareil éloigné de l'eau.

Pour avoir l'assurance d'obtenir des performances stables

- Certaines parties de cet appareil risquent une détérioration et ceci peut écourter la durée de service utile de l'appareil s'il est utilisé dans des emplacements à hautes températures et humidité élevée. Ne pas exposer directement cet appareil à des sources de chaleur telles que celles produites par un appareil de chauffage.
- Utiliser cet appareil dans des limites de température se situant entre -10°C et $+50^{\circ}\text{C}$ $\{14^{\circ}\text{F}$ à $122^{\circ}\text{F}\}$ et un taux d'humidité inférieur à 90 % (lorsque l'appareil est utilisé sans le mettre hors tension).

Ne jamais frotter le bord des parties métalliques à mains nues.

Le fait de ne pas respecter cette précaution risque d'aboutir à des blessures.

Ne jamais chercher à démonter cet appareil.

Ne jamais retirer les vis de fixation ou les couvercles sous peine de s'exposer à une électrocution.

Aucun composant destiné à l'utilisation de l'utilisateur de l'appareil n'a été placé à l'intérieur. Confier tous les réglages et les opérations de dépannage à un technicien professionnel.

Manipuler cet appareil délicatement.

Ne jamais manipuler brutalement cet appareil. Éviter de le frapper, de le secouer, etc. L'appareil risque d'être endommagé à la suite d'une manipulation ou d'un stockage inapproprié.

Nettoyage du boîtier du produit

Couper l'alimentation avant de nettoyer cet appareil. Se servir d'un morceau d'étoffe sèche pour nettoyer cet appareil. Ne jamais se servir de puissants produits abrasifs pour nettoyer le coffret de cet appareil. Si les saletés sont particulièrement tenaces, imbibez l'étoffe d'une solution détergente neutre et frottez délicatement. Retirez ce qui reste de produit détergent avec un morceau de tissu sec.

Sinon, cela risque de provoquer une décoloration. Quand un tissu traité chimiquement pour faire le nettoyage est utilisé, lisez attentivement les précautions indiquées qui accompagnent le tissu traité chimiquement.

Bruit sur le moniteur

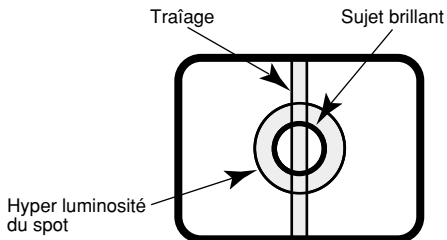
Ce produit est équipé d'un dispositif à transfert de charges CCD hyper-sensible. Par conséquent, du bruit à points blancs peut apparaître sur le moniteur. Ce phénomène n'est pas une panne.

Décoloration se produisant sur le filtre couleur de CCD

Lorsqu'une puissante source d'éclairage telle que des projecteurs est filmée, cela risque de détériorer le filtre couleur du dispositif à transfert de charges et de provoquer également une décoloration. Même lorsque l'orientation fixe de la prise de vues est modifiée après avoir effectué une prise de vues en continu d'un projecteur d'éclairage pendant un certain moment, la décoloration risque de subsister.

Ne pas diriger ce produit vers de puissantes sources d'éclairage.

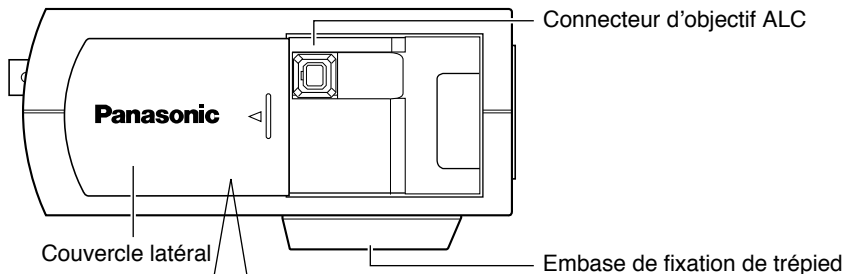
Une source d'éclairage telle que celle d'un projecteur d'éclairage risque de provoquer une hyper-luminosité du spot (sorte de saturation de l'éclairage) voire une marbrure (lignes verticales).



Arrêter le disjoncteur associé à l'alimentation qui alimente ce produit lorsque des conditions anormales de l'alimentation de ce produit se présentent.

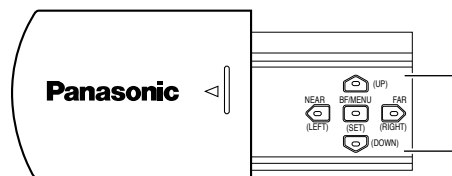
Principaux organes de commande et fonctions

Vue latérale (WV-CP500)








Derrière le couvercle latéral

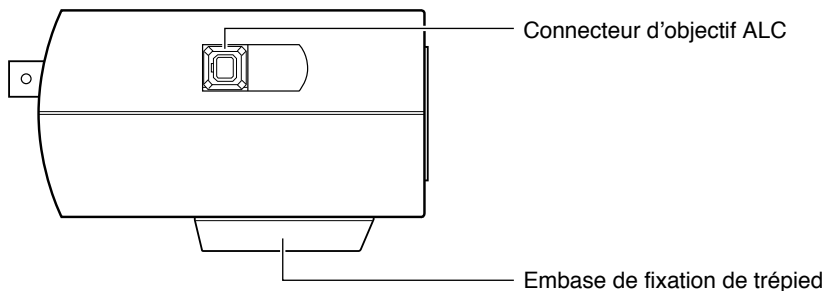
(Faire coulisser le couvercle vers la gauche jusqu'à ce qu'il se bloque.).



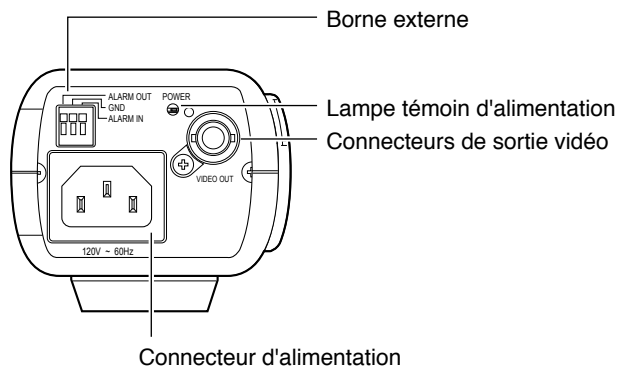
* Les noms suivants sont attribués à chaque bouton dans cette brochure:

-  : Bouton de déplacement vers le haut (UP)
-  : Bouton de déplacement vers le bas (DOWN)
-  : Bouton de déplacement vers la gauche (LEFT), NEAR
-  : Bouton de déplacement vers la droite ((RIGHT), FAR
-  : Bouton de paramétrage (SET), BF/MENU

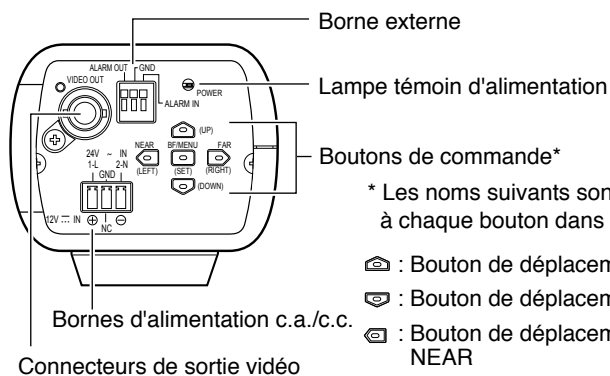
Vue latérale (WV-CP504)








Vue arrière (WV-CP500)



Vue arrière (WV-CP504)



* Les noms suivants sont attribués à chaque bouton dans cette brochure:

-  : Bouton de déplacement vers le haut (UP)
-  : Bouton de déplacement vers le bas (DOWN)
-  : Bouton de déplacement vers la gauche (LEFT), NEAR
-  : Bouton de déplacement vers la droite ((RIGHT), FAR
-  : Bouton de paramétrage (SET), BF/MENU

Couvercle latéral (uniquement pour le modèle WV-CP500)

Quand les boutons de commande sont utilisés, le couvercle latéral coulisse vers la gauche jusqu'à la position de verrouillage.

Connecteur d'objectif ALC

Ce connecteur ALC se raccorde à ce connecteur d'objectif ALC.

Embase de fixation de trépied

Cette douille filetée est utilisée pour installer la platine de fixation de caméra vidéo (option). La douille filetée de fixation de trépied peut être montée soit en haut soit en bas du bloc de caméra vidéo.

(Orifice de douille filetée de fixation de trépied: 1/4-20 UNC de trépied)

Boutons de commande

Ces boutons sont utilisés pour effectuer divers paramétrages dans le menu de configuration.

Connecteurs de sortie vidéo

Le câble coaxial (à se procurer localement) est raccordé à ce connecteur de sortie vidéo.

Lampe témoin d'alimentation

Cette lampe témoin s'allume au moment de la mise sous tension.

Borne externe (☞ page 18)

Connecteur d'alimentation (uniquement pour le modèle WV-CP500)

Le câble d'alimentation compris est connecté à connecteur d'alimentation.

Bornes d'alimentation c.a./c.c. (uniquement pour le modèle WV-CP504)

La source d'alimentation de 24 V de courant alternatif ou de 12 V de courant continu peut être raccordée à cette prise.

Précautions d'installation

Ce produit a été conçu pour être utilisé en intérieur. Cette caméra vidéo ne peut pas être mise en service à l'extérieur.

L'appareil ne doit pas être mis en service dans des conditions excédant ses limites définies en termes de température, d'humidité ou de puissance d'alimentation.

Utiliser cet appareil dans des limites de température se situant entre -10 °C et $+50\text{ °C}$ $\{14\text{ °F à }122\text{ °F}\}$ et un taux d'humidité inférieur à 90 %. La source d'alimentation d'entrée est de 12 V de courant continu/24 V de courant alternatif (WV-CP504) ou de 120 V de courant alternatif (WV-CP500).

Emplacement d'installation

Prendre contact avec votre distributeur pour obtenir une assistance dans le cas d'une incertitude quant au choix d'un emplacement approprié dans votre propre environnement.

- Il est nécessaire de s'assurer que la surface d'installation est suffisamment robuste pour supporter la caméra vidéo comme par exemple dans le cas d'une installation sur un plafond en béton.
- Si toutefois le panneau au plafond est un panneau en plâtre donc un support trop fragile pour pouvoir supporter le poids total de la caméra vidéo, le secteur utilisé doit être suffisamment renforcé.
- Ne pas installer ce produit dans un environnement humide ou poussiéreux. Sinon, la durée de vie des pièces internes risque d'être sérieusement écourtée.

Éviter toute installation dans les emplacements suivants.

- Emplacements où l'appareil risque d'être atteint par la pluie ou des éclaboussures d'eau
- Emplacements où un agent chimique est utilisé comme dans le cas d'une piscine
- Emplacements exposés à de la vapeur ou des émanations d'huile comme dans le cas d'une cuisine, Emplacements à proximité de gaz ou de vapeur inflammable
- Emplacements où il existe des radiations ou une émission de rayons X

- Emplacements exposés à un puissant champ magnétique ou de puissantes ondes radio
- Emplacements où il existe des gaz corrosifs
- Emplacements où l'équipement risque d'être endommagé par de l'air salin comme au bord de la mer
- Emplacements où la température ne se trouve pas dans les limites de -10 °C à $+50\text{ °C}$ $\{14\text{ °F à }122\text{ °F}\}$.
- Emplacements soumis à des vibrations (Cet appareil n'a pas été conçu pour être utilisé dans un véhicule.)
- Emplacements soumis à une condensation résultant d'importants changements de température

Éviter d'installer la caméra vidéo dans un emplacement en présence d'un niveau de bruit élevé.

L'installation près d'un climatiseur, un filtre à air, un distributeur automatique, des appareils du même type peut constituer une source de bruit.

Éviter de faire des branchements pendant un orage.

Dans le cas contraire, il y a un risque d'électrocution.

Retirer sans faute le produit s'il n'est pas utilisé.

Conserver la caméra vidéo loin d'un câble d'éclairage.

Le fait de ne pas respecter cette précaution risque de produire des parasites.

Interférence radio

Si la caméra vidéo est utilisée près d'un récepteur de télévision ou d'une antenne radio, d'un champ électrique ou d'un champ magnétique puissant (près d'un moteur ou d'un transformateur), les images risquent d'être déformées tandis que le son risque d'être reproduit parasité.

Vis d'installation

- Les vis ne sont pas fournies avec ce produit.

- Se les procurer en fonction des matériaux et de la résistance de la surface appelée à accueillir ce produit.
- Ne pas se servir d'un tournevis à percussion à impact. L'utilisation d'un tournevis à percussion risque d'endommager les vis de fixation.
- Les vis de fixation et les boulons d'installation doivent être serrés au couple de serrage approprié en fonction des matériaux et de la résistance de la surface appelée à accueillir la caméra vidéo.

Cordon d'alimentation (uniquement pour le modèle WV-CP500)

Raccorder fermement le cordon d'alimentation. Acheminer le cordon d'alimentation secteur de sorte qu'aucune charge ne soit appliquée au cordon lors des opérations de balayage panoramique ou d'inclinaison de la caméra vidéo. (Le fait de ne pas observer cette mise en garde risque de débrancher le cordon d'alimentation et par voie de conséquence de n'afficher aucune image.)

Installations et raccordement

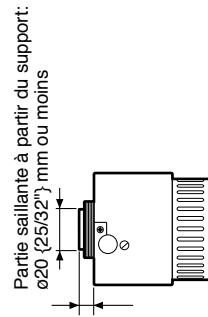
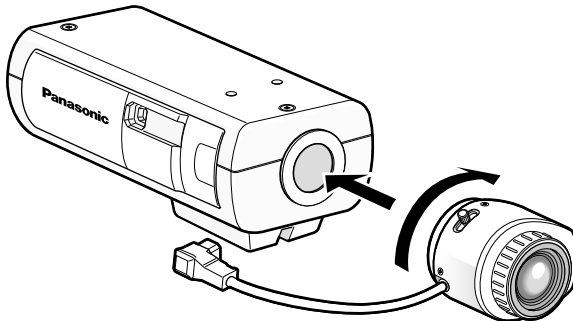
Précautions:

- RACCORDER LA WV-CP504 UNIQUEMENT À UNE SOURCE D'ALIMENTATION DE 24 V DE COURANT ALTERNATIF OU DE 12 V DE COURANT CONTINU DE CLASSE 2.
- Ne pas oublier de raccorder le fil de mise à la terre à la borne GND.

1 Monter l'objectif (en option) en le vissant lentement dans le sens des aiguilles d'une montre.

Important:

- Pour utiliser un objectif à monture C, utiliser l'adaptateur de monture C (option).
- Pour éviter d'endommager le boîtier de la caméra vidéo, utiliser un objectif avec une partie saillante de 5,5 mm {7/32"} ou moins à partir de la surface de la bride.

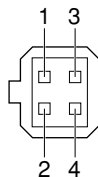
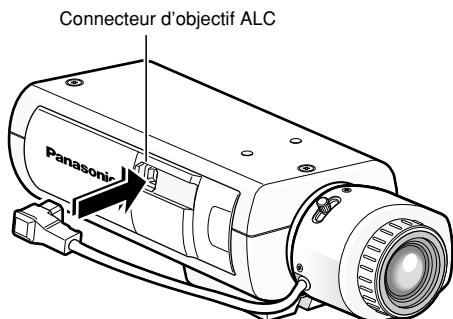


Partie saillante à partir de la bride:
5,5 {7/32"} mm ou moins

Objectif optionnel dédié

Type d'objectif		No. de modèle
Objectif ALC pour caméra vidéo à CCD de 1/3 de pouce	Objectif 2x à focale variable	WV-LZA61/2S WV-LZA62/2
	Objectif 8x à focale variable	WV-LZ62/8S
	Objectif zoom motorisé 15x	WV-LZ61/15

2 Raccorder le câble de l'objectif au connecteur d'objectif ALC de la caméra vidéo.



No. de broche

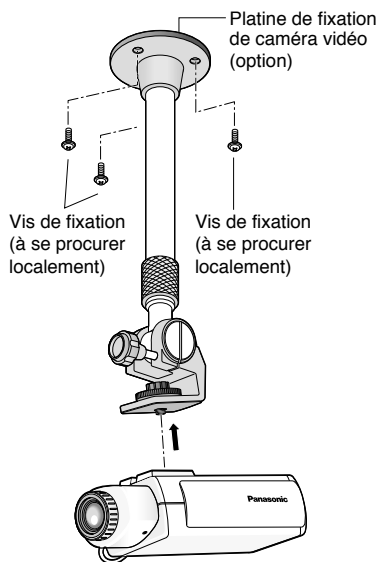
1	Frein ⊖
2	Frein ⊕
3	Entraînement ⊕
4	Entraînement ⊖

3 Fixer la platine de fixation d'installation de caméra vidéo (en option) à la position d'installation et installer la caméra vidéo sur la platine de fixation d'installation de caméra vidéo.

Important:

- Si toutefois le poids total de la caméra vidéo et de l'objectif dépasse 1 kg {2,2 lbs.}, se servir d'un boîtier pour prendre les mesures contre toute chute de la caméra vidéo.
- Se procurer les vis de fixation en fonction des matériaux de la surface où la platine de fixation d'installation de caméra vidéo (en option) doit être installée. La méthode d'installation risque d'être différente suivant le type de matériau de la surface sur laquelle la platine de fixation d'installation de caméra vidéo doit être installée.
 - Quand l'installation est faite sur de l'acier: Fixer avec les boulons et les écrous de fixation (M6 ou M8).
 - Quand l'installation est faite sur du béton: Fixer avec les boulons d'ancrage ou boulons obturateurs AY (M6 ou M8).
Couple de serrage recommandé (M6): 5,0 N·m {3,69 lbf·ft}
Couple de serrage recommandé (M8): 6,2 N·m {4,57 lbf·ft}

<Exemple d'installation au plafond>



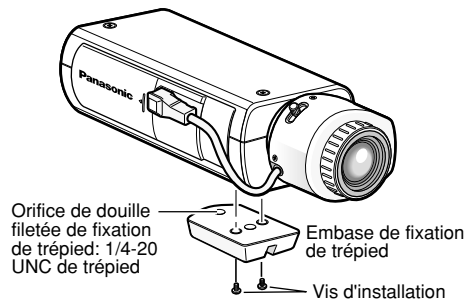
- Les conditions d'installation de la platine de fixation de caméra vidéo sont décrites comme suit:

Emplacement de l'installation	Platine de fixation d'installation applicable	Vis de fixation recommandée	Nombre de vis de fixation	Résistance à la traction minimum (par 1 él.)
Au plafond	WV-7011	M6	4 él.	196 N {44,06 lbf}
	WV-7010	M8	3 él.	196 N {44,06 lbf}
	WV-7012	M6	3 él.	196 N {44,06 lbf}
Sur un mur	WV-831	M8	4 él.	921 N {207,05 lbf}
	WV-7013	M6	3 él.	2,25 kN {505,82 lbf}

Avec certaines platines de fixation d'installation, "A" est ajouté au numéro de modèle. Les conditions d'installation sont identiques pour les modèles avec un A.

- Au moment de fixer une embase de fixation de trépied optionnelle à la base de la caméra vidéo, se servir des vis de fixation qui ont été retirées pour fixer l'embase de fixation de trépied. De plus longues vis de fixation ou des vis de fixation plus courtes risquent de provoquer une chute voire d'endommager la caméra vidéo.

Couple de serrage recommandé:
0,39 N·m {0,29 lbf·ft}

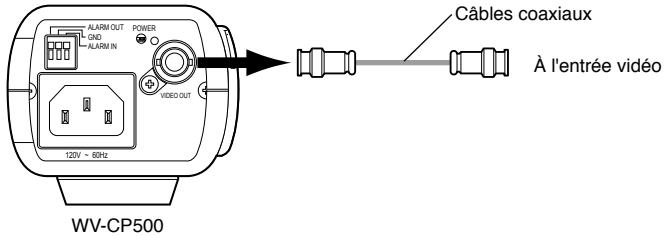


4 Le câble de sortie vidéo est connecté à ce connecteur de sortie vidéo.

Important:

- Ne pas oublier de couper l'alimentation de chaque appareil avant de procéder aux branchements.
- Fixer fermement les connecteurs de câble coaxial.

Raccorder un câble coaxial au connecteur de sortie vidéo.

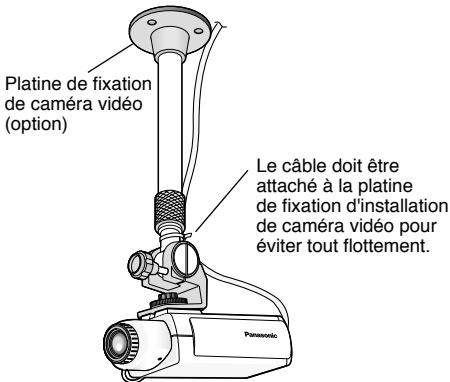


5 Se servir d'une attache de câble (à se procurer localement) pour attacher le câble coaxial à la platine de fixation de caméra vidéo.

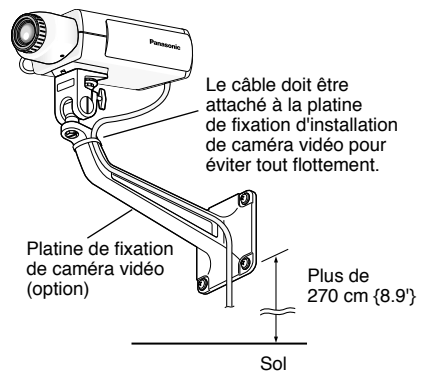
Important:

- L'attache de câble doit être faite d'un matériau métallique ou durable suffisamment robuste parce que l'attache joue le rôle de mesure de prévention de chute caméra vidéo dans ce cas.
- Quand la platine de fixation d'installation de caméra vidéo est installée sur un mur, il convient d'observer la hauteur d'installation décrite sur l'illustration.

<Exemple d'installation au plafond>



<Exemple d'installation sur un mur>



Commutateur de synchronisation externe

Le paramétrage de durée d'entrée ou de sortie du signal d'alarme peut être configuré dans le menu SETUP.

Pour obtenir de plus amples informations, se référer au manuel d'utilisation (PDF).

Important:

- Ne pas oublier de couper l'alimentation de chaque appareil avant de procéder aux branchements.

Sortie d'alarme

Spécifications d'entrée: Sortie à collecteur ouvert (tension maximum: 16 V c.c.)

Arrêt: Surélevé en interne
2 V à 4 V c.c.

Activé: Tension de sortie 1 V c.c. ou moins (intensité de commande maxi.: 100 mA)

Fonctions: Sortie d'alarme
Sortie de commutation couleur/noir et blanc

Entrée d'alarme

Spécifications d'entrée: Entrée faisant contact sans tension (3 à 5 V c.c., relevé en interne)

Arrêt: Ouvert ou courant continu de 3 à 5 V c.c.

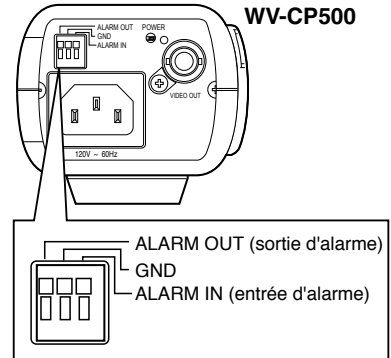
Activé: Établi le contact avec GND (intensité de commande requise: 0,2 mA ou davantage)

Fonctions: Entrée d'alarme
Entrée de validation VMD
Entrée de commutation couleur/noir et blanc
Entrée de commutation de fichier de scène

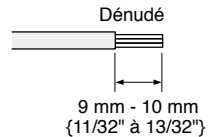
* Quand un périphérique externe est connecté, faire très attention de ne pas dépasser la capacité.

* Câble applicable: AWG #22 - #28 âme simple, torsadé
Avant le raccordement, retirer de 9 mm à 10 mm {11/32" à 13/32"} de gaine externe de fil et torsader le fil pour empêcher tout court-circuit.

* Vérifier si la partie dénudée du fil n'est pas exposée de la borne externe et est solidement connectée.



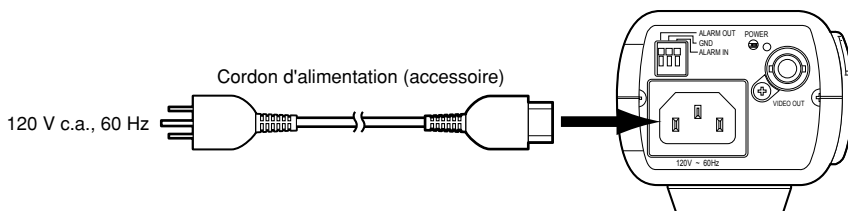
La borne externe est la même entre le modèle WV-CP500 et le modèle WV-CP504.



6 Mettre sous tension.

WV-CP500

Le câble d'alimentation compris est connecté au connecteur d'alimentation.
Raccorder entre le connecteur d'alimentation implanté à l'arrière de la caméra vidéo et une prise d'alimentation avec le câble d'alimentation fourni.



WV-CP504

Important:

- L'alimentation 24 V c.a. ou l'alimentation 12 V c.c. doit être isolée contre le courant 120 V c.a..
- L'alimentation est automatiquement sélectionnée soit sur 24 V c.a. soit sur 12 V c.c. Aucun paramétrage n'est exigé avec cette caméra vidéo.

- ① Desserrer la vis de la prise du cordon d'alimentation secteur (accessoire).
- ② Appliquer l'alimentation (option) de 24 V c.a. ou 12 V c.c. à la fiche de cordon d'alimentation secteur.

Dénuder l'extrémité du fil sur 3 mm - 7 mm {1/8" à 1/4"} et torsader suffisamment la partie dénudée du fil pour éviter tout court-circuit.

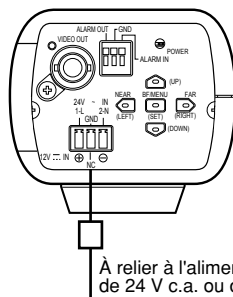
- Caractéristiques du câble (fil)
 - AWG #16 - #28, âme simple, torsadé
 - * Vérifier si la partie dénudée du fil n'est pas exposée et est solidement connectée.

<Caractéristiques nominales>

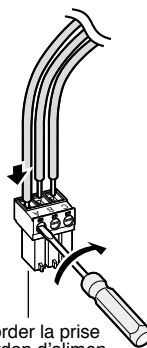
	24 V c.a.	12 V c.c.
A	2-N	⊖ (GND)
B	GND	NC
C	1-L	⊕

- ③ Serrer la vis de fixation de la prise de cordon d'alimentation.
- ④ Raccorder la prise du cordon d'alimentation à la borne d'alimentation c.a./c.c. implantés sur la face arrière de la caméra vidéo.

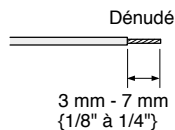
* S'assurer que la prise du cordon d'alimentation est insérée fermement dans la borne d'alimentation c.a./c.c..



À relier à l'alimentation de 24 V c.a. ou de 12 V c.c.



Raccorder la prise de cordon d'alimentation (accessoire)



7 Ajuster l'angle d'orientation de la caméra vidéo en desserrant la vis de fixation de la platine de fixation d'installation de caméra vidéo tout en observant l'écran du moniteur vidéo.

S'assurer que la vis de fixation de la platine de fixation de caméra vidéo est desserrée lorsque l'angle d'orientation de la caméra vidéo est ajusté. Si toutefois l'angle d'orientation de caméra vidéo est modifié alors que la vis de fixation est serrée, une force excessive est appliquée à la platine de fixation de caméra vidéo et à la caméra vidéo de sorte, ce qui risque de les endommager. Bloquer sans faute la vis de fixation une fois le réglage d'angle d'orientation de la caméra vidéo terminé.

8 Ajuster la mise au point.

Comment se servir d'un objectif à focale variable ou d'un objectif zoom

- Réinitialiser la position du foyer arrière sur la position de la monture CS par réglage implicite avant de faire le réglage de foyer arrière. (Appuyer simultanément sur les boutons droit et gauche des boutons de commande pendant plus de 2 secondes ou déplacer le curseur sur "MANUEL-AJUST" de "BACK-FOCUS" dans le menu de configuration et appuyer et immobiliser les boutons gauche et droit simultanément pendant plus de 2 secondes après avoir appuyé sur le bouton de paramétrage.)
- Noter que la méthode de réglage varie suivant les modèles d'objectif à focale variable ou d'objectif zoom. Pour obtenir de plus amples renseignements, se référer aux instructions d'utilisation de l'objectif.
- La procédure de réglage des objectifs à focale variable courants est décrite comme suit: Pour obtenir de plus amples informations, se référer aux instructions d'utilisation de l'objectif à utiliser.
 - ① Faire apparaître un sujet placé le plus loin possible pour régler le foyer arrière (placé à 10 m {33'} ou plus est recommandé).
 - ② Avec les objectifs de classe 8-fold ou 10-fold, régler le foyer arrière (☞ voir ci-dessous) après avoir réglé le zoom en position WIDE et régler la mise au point sur FAR. Avec les objectifs de classe 2-fold ou 3-fold, régler le foyer arrière (☞ voir ci-dessous) après avoir réglé le zoom en position TELE et régler la mise au point sur FAR.
 - ③ Ajuster l'angle de vue et faire la mise au point de façon globale en réglant le zoom et la mise au point de l'objectif au centre d'un sujet photographique sur l'écran puis exécuter le réglage principal du foyer arrière (☞ voir ci-dessous.).

Comment se servir d'un objectif à focale fixe

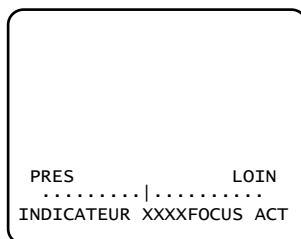
- Avec un objectif à focale fixe et réglage de mise au point, ajuster le foyer arrière (☞ voir ci-dessous) après avoir réglé la mise au point de l'objectif jusqu'à la position FAR maximum.

Comment régler le foyer arrière

Se servir des boutons de commande (☞ pages 9 et 10) pour faire ce réglage.

Le réglage du foyer arrière peut également être fait dans le menu de configuration. Se référer au manuel d'utilisation (PDF) pour obtenir de plus amples renseignements.

- ① Appuyer sur le bouton de paramétrage après avoir ajusté l'angle de vue tout en observant sur le moniteur vidéo.
- ② L'indicateur de position de mise au point est affichée dans la partie inférieure de l'écran et le tirage arrière est ajusté automatiquement.



- ③ Pour faire un réglage précis du foyer arrière après avoir fait le réglage de foyer arrière automatique, utiliser le bouton gauche ou le bouton droit. (Aucune opération effectuée pendant 10 secondes ou plus ferme le menu de configuration.)
-

Remarque:

- Quand un objectif à diaphragme automatique est utilisé pour enregistrer un sujet photographique, le réglage de mise au point d'origine risque d'être légèrement décalé en fonction de l'état actuel du diaphragme résultant de la profondeur focale de l'objectif. Si toutefois c'est le cas, ouvrir le diaphragme pour assombrir le plus possible le sujet en procédant de la même manière que pour prendre une photo puis faire le réglage de la mise au point. L'écart de mise au point peut être ainsi évité.
 - Au faire le réglage selon "Comment régler le foyer arrière", le réglage de foyer peut automatiquement être réglé dans les conditions optimales suivantes même si l'éclairage change (Remarque: Le point focal réglé n'est pas nécessairement le même que le point focal optimal sous un certain éclairage.)
 - Le niveau d'écart de mise au point dans la région proche de l'infrarouge risque d'être plus élevé que dans la région d'une source d'éclairage visible.
Un réglage de "COULEUR ← → NB" de "BACK-FOCUS AJUST" sur "AUTO" ou "PREPO" dans le menu de configuration (☰ Instructions de configuration (PDF) permet aux utilisateurs de régler la mise au point autant dans les régions d'un éclairage proche de l'infrarouge qu'un éclairage visible. (Les variations de l'éclairage ne sont pas suivies après le réglage de mise au point.)
 - Lorsqu'un objectif qui n'est pas un objectif de marque Panasonic est utilisé et dont les limites de mise au point sont étendues pour la mise au point de l'objectif utilisé, faire le réglage de foyer arrière après avoir ajusté la mise au point de l'objectif sur une position placée située à une distance courte à partir de l'extrémité FAR. Si le réglage est exécuté dans les limites étendues, un réglage approprié ne peut pas être obtenu.
-

Menu de configuration

L'exécution de chaque rubrique de paramétrage dans le menu de configuration doit être faite à l'avance pour pouvoir utiliser cet appareil. Exécuter les paramétrages de chaque rubrique en fonction des conditions présentées par le secteur de prise de vues de la caméra vidéo. Se référer au manuel d'utilisation (PDF) pour obtenir de plus amples renseignements.

Liste du menu de configuration

Rubrique de configuration	Description
CAMÉRA ID	Cette rubrique spécifie le titre de caméra vidéo. Le titre de caméra vidéo qui indique l'emplacement de la caméra vidéo et fournit d'autres informations à propos de la caméra vidéo est créé avec des caractères alphanumériques et des symboles puis est affiché sur l'écran.
CAMÉRA	Exécute les paramétrages de commande de caméra vidéo.
SCÈNE1/SCÈNE2	Sélectionne un fichier de scène. Il est possible d'enregistrer et de sauvegarder les paramétrages comme un fichier de scène au cas où il est nécessaire de changer les paramétrages tels pour une prise de vues nocturne ou en vacances.
ALC/ELC	Sélectionne la méthode de contrôle de quantité de lumière en fonction de l'objectif à utiliser.
SHUTTER	Spécifie la vitesse d'obturation électronique.
CAG	Spécifie le réglage de gain.
VISION NUIT	Spécifie l'accroissement de la sensibilité électronique.
BAL BLC	Spécifie le réglage de balance des blancs.
RÉDUCT BRUIT	Sélectionne le niveau de la fonction de réduction de bruit numérique.
MODE NB	Exécute chaque paramétrage relatif au mode monochromatique telle que la commutation entre les images couleur et les images noir et blanc.
i-VMD	Exécute les paramétrages concernant VMD intelligent (détecteur de mouvement vidéo) telle que la détection de mouvement et la détection d'abandon/de dépose d'objet.
SYSTÈME	Exécute les paramétrages concernant le système de caméra vidéo tels que la synchronisation, les entrée-sortie d'alarme et la zone de confidentialité.
SYNC	Spécifie le type de synchronisation.
ALARME ENTRÉE-SORTIE	Exécute les paramétrages du connecteur ALARM IN et du connecteur ALARM OUT.
ZONE PRIVEE	Cache les sections non souhaitées dans le secteur filmé par la caméra vidéo.
STABILISATEUR	Détermine la validation du stabilisateur d'image ou non.
ZOOM ELEC	Bascule l'activation ou la désactivation du zoom électronique.
BACK-FOCUS	Sélectionne le type de paramétrage de tirage arrière et exécute un réglage précis.

Rubrique de configuration	Description
SPECIAL	
GAIN CHROMA	Ajuste le niveau de chrominance.
CONTOURS	Ajuste le niveau d'ouverture.
PEDESTAL	Ajuste le niveau de décollement du niveau du noir (la luminosité).
HUE	Ajuste le niveau de chrominance (teinte).
PIX OFF	Corrige les défauts d'image tels que les imperfections.
COMMUNICATION	Exécute le paramétrage de communication du système avec un récepteur intégré dans cet appareil.
RESET CAMÉRA	Réinitialise les paramètres du menu de configuration et les ramène sur leurs valeurs à réglage implicite.
NO SER	Affiche le numéro de série de cet appareil.
LANGUAGE	Sélectionne la langue d'affichage à utiliser pour le menu de configuration.

Opération de base

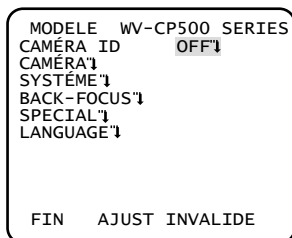
Les descriptions suivantes expliquent comment utiliser fondamentalement le menu de configuration.

Les opérations dans le menu de configuration sont exécutées avec les boutons de commande (pages 9 et 10) après le rappel du menu de configuration sur l'écran du moniteur vidéo connecté.

Les opérations faites dans le menu de configuration peuvent également être exécutées par l'intermédiaire du contrôleur de système (en option).

Vue d'écran 1

Maintenir le bouton de paramétrage enfoncé pendant environ 2 secondes pour rappeler à l'écran le menu de configuration.



Étape 1

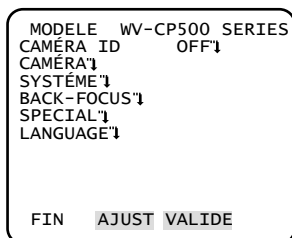
Appuyer sur le bouton de déplacement vers le haut ou le bouton de déplacement vers le bas pour déplacer le curseur jusqu'à la position "FIN".

Étape 2

Appuyer sur le bouton droit pour déplacer le curseur sur "AJUST" et appuyer sur le bouton de paramétrage pour changer de mode de configuration de "INVALIDE" à "VALIDE".

Vue d'écran 2

Le mode de configuration change sur "VALIDE" et le menu de configuration est disponible au paramétrage.



Étape 3

Déplacer le curseur jusqu'à la rubrique à paramétrer et appuyer sur le bouton de paramétrage.

Vue d'écran 3

Ceci fait apparaître le menu de configuration sélectionné sur l'écran du moniteur vidéo.

```

**CAMÉRA AJUST**
SCÈNE1
ALC/ELC      ALC1
SHUTTER      OFF
CAG          OUI(ÉLEVÉ)
VISION NUIT  OFF
BAL BLC BAL  BLC PERMI1
RÉDUCT BRUIT ÉLEVÉ
MODE NB      AUTO11
i-VMD1
RET PRI FIN
```

Remarque:

- Pour éviter toute erreur de commande erronée, l'indication "INVALIDE" du mode de configuration est toujours affichée si la page d'accueil du menu de configuration est affichée alors qu'une image de caméra vidéo est affichée.
Pour exécuter les paramètres dans le menu de configuration, changer le mode de configuration sur "VALIDE".
- Le curseur est mis en surbrillance inversée.

Étape 4

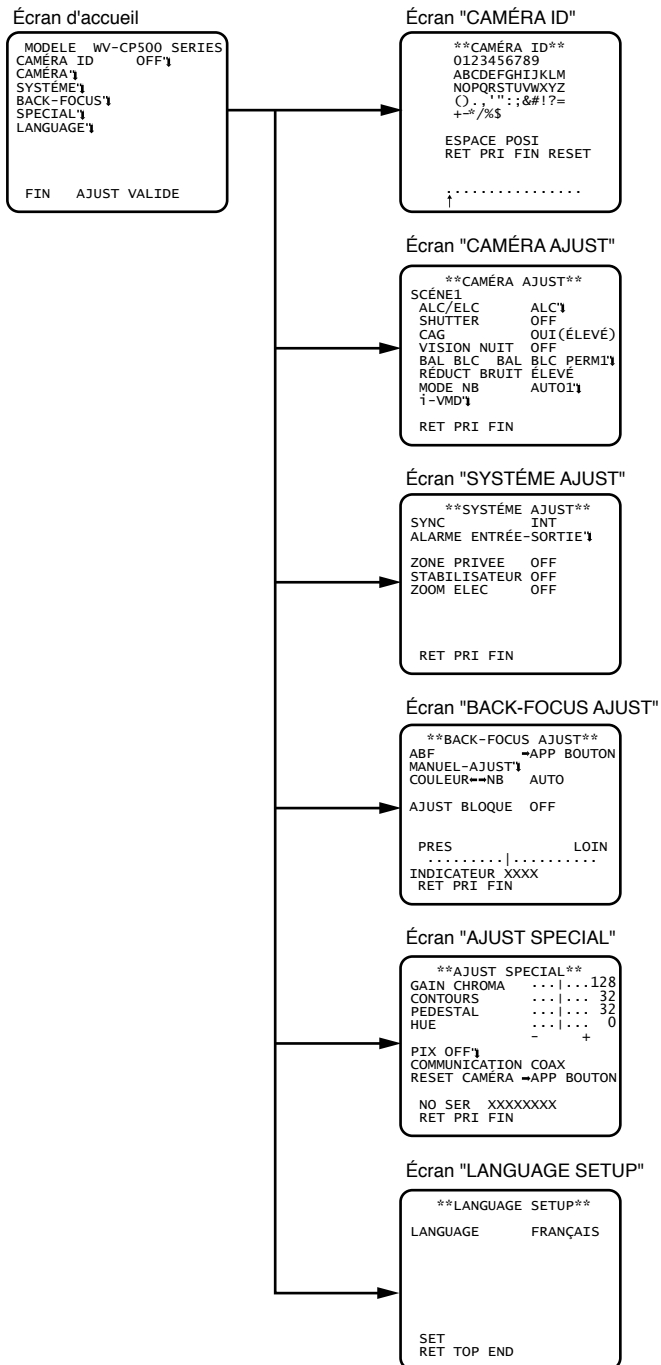
Exécuter les paramètres de chaque rubrique

- Sélection de la rubrique de paramétrage:
Appuyer sur le bouton de déplacement vers le haut ou le bouton de déplacement vers le bas pour déplacer le curseur.
- Modification des paramètres:
Appuyer sur le bouton de déplacement vers la droite ou le bouton de déplacement vers la gauche.
- Affichage d'écran de configuration avancée:
Appuyer sur le bouton de paramétrage lorsque "↵" est associé à la rubrique de paramétrage ciblée.
- Retour à l'écran de configuration précédent:
Amener le curseur sur "RET" et appuyer sur le bouton de paramétrage.
- Retour en haut de l'écran:
Amener le curseur sur "PRI" (TOP) et appuyer sur le bouton de paramétrage.

Étape 5

Pour retourner à l'écran d'image de caméra vidéo, déplacer le curseur jusqu'à "FIN" (END) et appuyer sur le bouton de paramétrage.

Schéma de transition d'écran



Dépannage

Avant de faire une demande de réparation, veuillez vérifier les symptômes mentionnés dans le tableau suivant.

Si une panne ne peut pas être corrigée même après avoir vérifié et essayer d'y remédier ou si un problème n'est pas décrit ci-dessous ou en cas de problème d'installation, contacter le distributeur.

Symptôme	Origine/Solution	Pages de référence
Aucune image n'est affichée	<ul style="list-style-type: none">Le cordon d'alimentation et le câble coaxial sont-ils raccordés correctement ? → Vérifier si la connexion est correctement établie.	17, 19
	<ul style="list-style-type: none">La luminosité du moniteur vidéo est-elle ajustée correctement ou le contraste est-il réglé correctement ? → Vérifier si les paramètres du moniteur vidéo sont corrects.	-
	<ul style="list-style-type: none">Est-ce que le capuchon d'objectif est retiré ? → Vérifier si le capuchon d'objectif est retiré de l'objectif.	-
Image floue	<ul style="list-style-type: none">De la poussière ou des saletés se sont-elles accumulées sur l'objectif de caméra vidéo ? → Vérifier si l'objectif de la caméra vidéo est propre.	-
	<ul style="list-style-type: none">La mise au point est-elle ajustée correctement ? → Vérifier si la mise au point est ajustée correctement.	20 - 21

Vérifier régulièrement le cordon d'alimentation, la prise d'alimentation et les connecteurs d'alimentation.

Symptôme	Origine/Solution	Pages de référence
La gaine du cordon d'alimentation est endommagée	<ul style="list-style-type: none">Le cordon d'alimentation, le connecteur d'alimentation ou la prise d'alimentation sont endommagés. L'utilisation d'un cordon, d'un connecteur ou d'une prise endommagée risque de provoquer une décharge électrique voire un incendie. Débrancher immédiatement la prise d'alimentation et demander au distributeur de réparer.	-
Les parties qui chauffent de la ligne d'alimentation sont constituées du cordon d'alimentation, du connecteur et la prise d'alimentation pendant le fonctionnement de l'appareil		
Le cordon d'alimentation chauffe s'il est courbé ou étiré.		

Caractéristiques techniques

• Générales

Source d'alimentation	WV-CP500: 120 V c.a., 60 Hz WV-CP504: 24 V c.a. 60 Hz, 12 V c.c.
Puissance consommée:	WV-CP500: 3,2 W WV-CP504: 24 V c.a.: 3,6 W, 12 V c.c.: 310 mA
Température ambiante de service:	-10 °C à +50 °C {14 °F à 122 °F}
Humidité ambiante de service:	Moins de 90 % (sans condensation)
Sortie vidéo:	VBS: 1,0 V [p-p]/75 Ω, NTSC, connecteur BNC
Bornes E/S externes:	Entrée d'alarme, entrée de validation VMD, entrée de commutation couleur/noir et blanc, entrée de commutation de fichier de scène, sortie d'alarme, sortie de commutation de couleur/noir et blanc
Dimensions:	WV-CP500: 75 (L) x 65 (H) x 132,5 (P) mm {2-15/16" (L) x 2-9/16" (H) x 5-7/32" (P)} (À l'exception des connecteurs et des bornes) WV-CP504: 72 (L) x 65 (H) x 103,5 (P) mm {2-27/32" (L) x 2-9/16" (H) x 4-1/16" (P)} (À l'exception des connecteurs et des bornes)
Poids:	WV-CP500: Environ 430 g {0,95 lbs} (À l'exception du cordon d'alimentation) WV-CP504: Environ 350 g {0,77 lbs}
Finition:	Argent clair FL

• Caméra vidéo

Capteur d'image:	Dispositif à transfert de charges interligne de 1/3 pouce
Pixels effectifs:	976 (H) x 494 (V)
Zone de balayage:	4,8 mm (H) x 3,6 mm (V)
Système de balayage:	2:1 entrelacé
Fréquence de scannage:	Horizontale: 15,734 kHz Verticale: 59,94 Hz
Synchronisation:	Interne (INT), signal de commande multiplexé (VD2) ou verrouillage trames et réseau (SECTEUR)* * Phase ajustable
Résolution:	Horizontale: 650 lignes de télévision caractéristique (mode couleur) 700 lignes de télévision ou supérieure (mode noir et blanc) Verticale: 350 lignes de télévision ou supérieure (mesurées au centre)
Éclairage minimum:	Mode couleur: 0,1 lx {0,01 candéla-pied} (accroissement de la sensibilité OFF, CAG ÉLEVÉ: F1,4) 0,003 lx {0,0003 candéla-pied} (accroissement de la sensibilité 32x, CAG ÉLEVÉ: F1,4)* Mode BW: 0,01 lx {0,001 candéla-pied} (accroissement de la sensibilité OFF, CAG ÉLEVÉ: F1,4) 0,0003 lx {0,00003 candéla-pied} (accroissement de la sensibilité 32x, CAG ÉLEVÉ: F1,4)* * Valeur convertie
Rapport signal-sur-bruit:	50 dB (CAG OFF)
Gamme dynamique:	52 dB typ. (Fonction Super Dynamic 5 OUI)
Commande d'objectif ALC:	Commande par courant continu

Monture d'objectif:	Monture CS
Fonctions:	
Titre de caméra vidéo:	Nombre maximum de 16 caractères (caractères alphanumériques, symboles)
Réglage de mode de contrôle de lumière:	ALC/ALC+/ELC
Super Dynamic 5	OUI/OUI(i-VMD)/OFF
Vitesse d'obturation électronique:	OFF (1/60), 1/100, 1/250, 1/500, 1/1000, 1/2000, 1/4000, 1/10000 s
CAG:	OUI (ÉLEVÉ, MOYEN, BAS)/OFF
Accroissement de la sensibilité:	OFF/AUTO (x2, x4, x6, x10, x16, x32)/FIX (x2, x4, x6, x10, x16, x32)
Balance des blancs:	BAL BLC PERM1/BAL BLC PERM2/BLANCS MEMO
Réduction de bruit numérique:	ÉLEVÉ/BAS
Couleur/noir et blanc:	AUTO1/AUTO2/OUI/OFF
Intelligent VMD (i-VMD):	Détection de mouvement vidéo Détection d'objet (dépose et abandonné) Alarme par changement dans la scène
Numéro de fichier de scène:	2
Zone de confidentialité:	OUI(1)/OUI(2)/OFF
Stabilisateur d'image:	OUI/OFF
Zoom électronique:	OUI (jusqu'à 2x)/OFF
Réglage de foyer arrière automatique:	ABF/MANUAL/commutation entre les modes couleur et monochromatique par interverrouillage
Langue d'affichage:	JAPANESE/ENGLISH/FRANÇAIS/ESPAÑOL/DEUTSCH/ITALIANO/РУССКИЙ

Accessoires standard

CD-ROM*	1 él.
Guide d'installation	1 él.
Carte de garantie	1 él.

*Le CD-ROM contenant le manuel d'utilisation (PDF).

Les éléments suivants sont utilisés au cours des procédures d'installation.

Cordon d'alimentation (uniquement pour le modèle WV-CP500)	1 él.
Raccorder le cordon d'alimentation (uniquement pour le modèle WV-CP504)	1 él.

**Panasonic System Networks Company of America,
Unit of Panasonic Corporation of North America**

www.panasonic.com/business/

For customer support, call 1.800.528.6747

Three Panasonic Way, Secaucus, New Jersey 07094 U.S.A.

Panasonic Canada Inc.

5770 Ambler Drive, Mississauga, Ontario, L4W 2T3 Canada

(905)624-5010

www.panasonic.ca

© Panasonic System Networks Co., Ltd. 2010

N0609-1129

3TR006220BZB

Imprimé en Chine