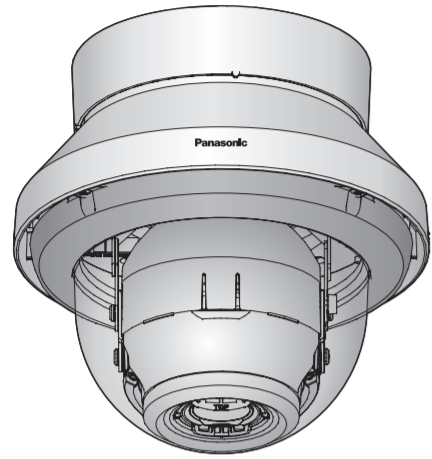


网络摄像机

型号: WV-SFV781LH



- 本说明书介绍安装步骤、网络摄像机安装、电缆连接以及视角调整。
- 阅读本说明书前，务必阅读重要信息。

产品执行标准：GB9254<2008>、GB4943.1<2011>
(WV-SFV781LH)

松下系统网络科技(苏州)有限公司
苏州市新区滨河路1478号
原产地：中国
http://panasonic.cn

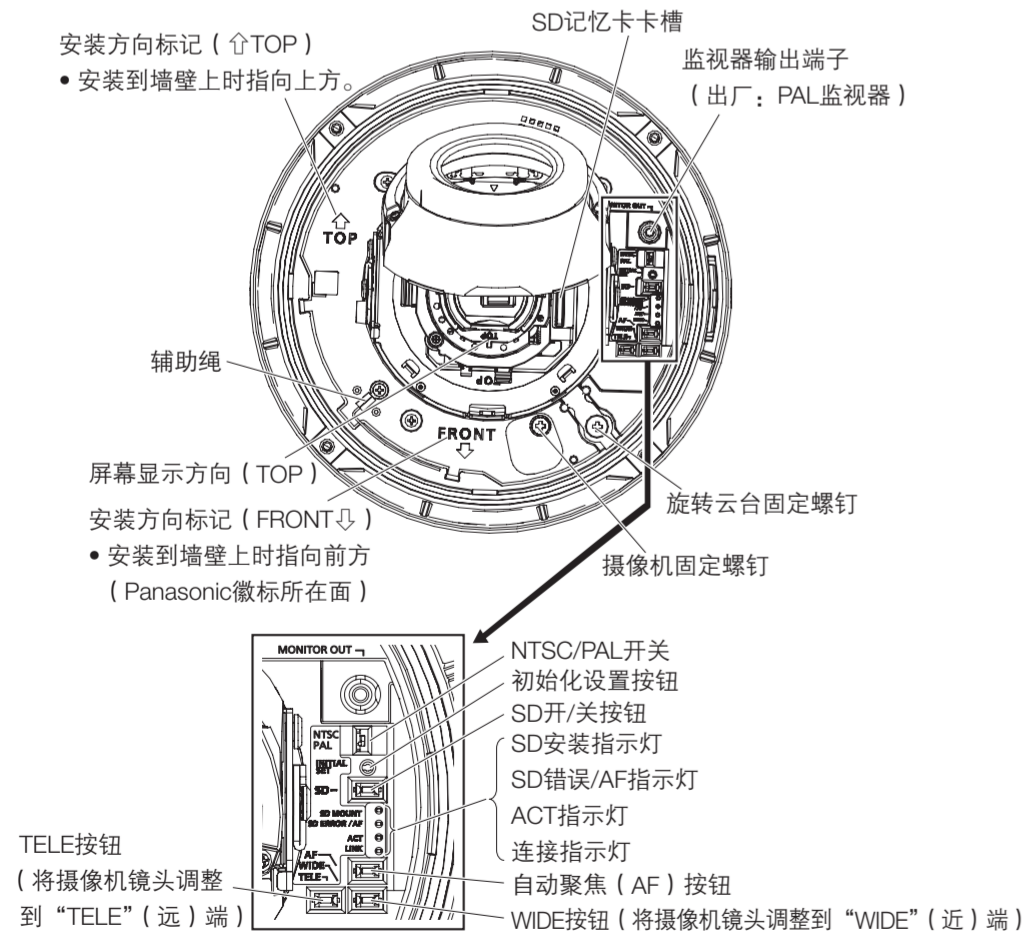
© Panasonic Corporation 2017

发行：2017年4月 sL0715-1047 PGQX1817YA 在中国印刷

各部分名称

摄像机的部件名称如下所示。安装或调整摄像机时，请参见此示意图。

<球形罩内视图(红外LED安装部分打开时)>



*1 SDXC记忆卡、SDHC记忆卡和SD记忆卡统称为SD记忆卡。

- 注：
- 从摄像机下方可见到ACT指示灯、连接指示灯、SD错误/AF指示灯和SD安装指示灯。这些LED指示灯在摄像机运行时可能会点亮或闪烁，可通过软件设置保持关闭状态。(指示灯默认设置为点亮或闪烁。)根据安装环境的要求关闭指示灯。(请参见“使用说明书 操作设置篇”(光盘内))

附件

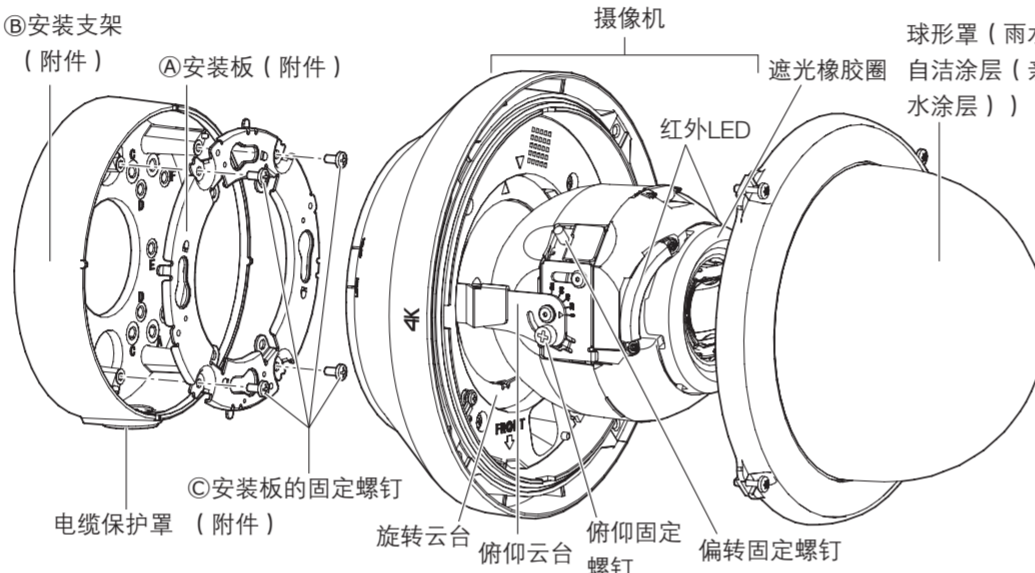
- 重要信息 1本 编码标签* 1张
 - 使用说明书 安装篇(本书) 1本 摄像机注意标签 1个
 - 光盘* 1张
- *1 光盘中包含“使用说明书 操作设置篇”和操作软件。
*2 编码标签可能会用于网络管理。网络管理员应当保留编码标签。

下述为安装用：

- Ⓐ 安装板 1个
- Ⓑ 安装支架 1个
- Ⓒ 安装板的固定螺钉 (M4 x 8 mm) 5颗 (其中1颗备用)
- Ⓓ 模板纸A (适用于安装板) 1张
- Ⓔ 模板纸B (适用于安装支架) 1张
- Ⓕ 专用螺丝刀头 (内六角扳手，对边6.35 mm T20) 1个
- Ⓖ 防水胶带 1卷
- Ⓖ 4P报警电缆 1根
- ① 2P电源线 1根
- ① 局域网插口管套 1个
- Ⓖ 监视器输出转换插头* 1个
- ① 保护罩 1个
- Ⓜ 防坠落绳延长线 1根

*3 通过切换具有软件切换功能的设备的音频/监视器输出电缆，此插头可用作监视器输出。将 $\varnothing 3.5$ mm立体声小型插口转换为RCA管脚插口输出时，将监视器输出转换插头连接到音频/监视器输出电缆即可使用。

(内六角扳手，对边6.35 mm T20)



NTSC/PAL开关

- 在监视器输出端子的输出可切换为适合NTSC监视器或PAL监视器的输出。

初始化设置按钮

- 如何初始化摄像机
按照以下步骤初始化本网络摄像机。
① 切断摄像机的电源。使用PoE集线器时，断开摄像机与局域网电缆的连接。使用外部电源时，从摄像机上拔出2P电源线插头。
② 按住初始化设置按钮的同时接通摄像机的电源，并持续按住此按钮5秒钟或以上。松开初始化设置按钮约2分钟后，摄像机将会重新启动，且包括网络设置在内的全部设置将会被初始化。

重要：

- 初始化摄像机时，包括网络设置在内的全部设置将会被初始化。
- 在初始化设置之前，建议事先记录先前的设置。
- 切勿在初始化过程中切断摄像机的电源。否则，可能无法初始化并导致故障。

SD开/关按钮

- ① 如果按下SD开/关按钮 (1秒或以下)，则SD安装指示灯呈绿灯点亮，数据可存入SD记忆卡*中。
- ② 按住SD开/关按钮约2秒钟，SD安装指示灯熄灭，可将SD记忆卡取出。

SD安装指示灯

- 已插入SD记忆卡且能够识别时 熄灭 → 绿灯闪烁 → 熄灭
- 插入SD记忆卡并按下SD开/关按钮 (1秒或以下) 后 熄灭 → 绿灯点亮
- 数据能够被保存时 绿灯点亮
- 数据能够被保存到SD记忆卡中时 录像中：绿灯点亮 → 绿灯闪烁 → 熄灭
- 按住SD开/关按钮约2秒钟，取出SD记忆卡时 录像待机中：绿灯点亮 → 熄灭

- 当检测到异常或SD记忆卡配置为不使用而导致数据无法保存到SD记忆卡时 熄灭

SD错误/AF指示灯

- 正在执行AF (自动聚焦) 操作时 红灯闪烁 (间隔时间：1次/秒)
- 正在启动设备时 红灯点亮
- 正常识别SD记忆卡时 红灯点亮 → 熄灭
- 摄像机启动后，SD记忆卡卡槽未被使用或在SD记忆卡中检测到异常时 红灯点亮 → 红灯持续点亮

ACT指示灯

- 正在通过网络摄像机发送数据时 绿灯闪烁 (正在访问)

连接指示灯

- 摄像机能够与连接设备通信时 橙色灯点亮

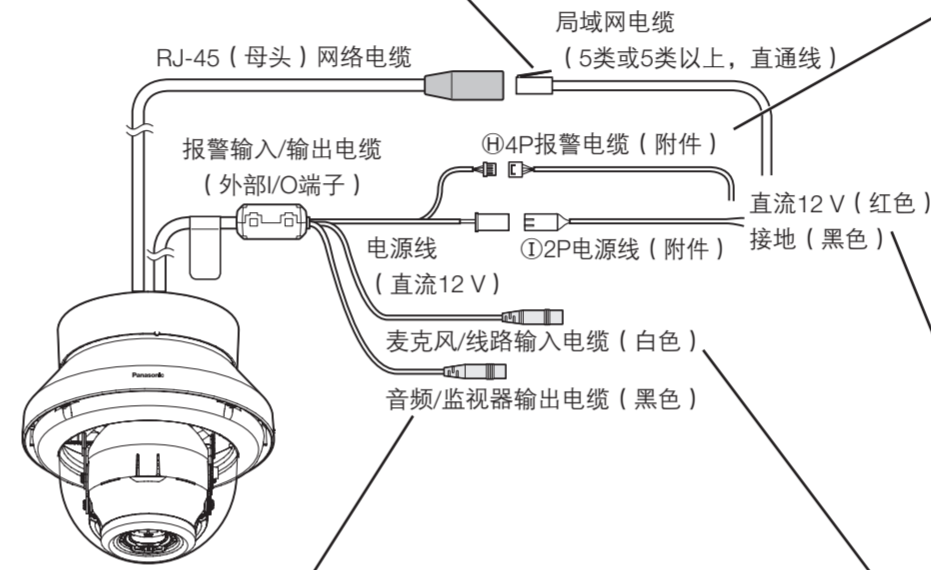
连接

开始连接前，切断各系统电源，并准备好所需外围设备和电缆。

连接局域网电缆

重要：

- 局域网电缆 (5类或5类以上、直通线、屏蔽网线) 全部使用4对 (8芯) 线。
- 能够连接的局域网电缆的最大长度是100 m。
- 确保所使用的PoE设备符合IEEE802.3af标准。
- 同时连接直流12 V电源和PoE设备作为电源时，直流12 V电源优先。
※ 如果同时使用直流12 V电源和PoE集线器或路由器，可能无法进行网络连接。在此情况下，禁用PoE设置。
详细信息请参见所使用的PoE集线器或路由器的使用说明书。
- ※ 根据所使用的PoE设备，如果同时使用直流12 V电源和PoE集线器或路由器时断开直流12 V电源，PoE设备可能会停止供电，进而导致摄像机重新启动。
- 如果断开局域网电缆，要在2秒钟以后再重新连接。未满足2秒钟即重新连接时，PoE设备将无法供电。
- 在室外使用电缆时，电缆可能会受雷电的影响。在这种情况下，需在电缆与摄像机连接处前面安装避雷器。



将音频/监视器输出电缆连接至外部扬声器

连接一个立体声小型音频插头 ($\varnothing 3.5$ mm)。^{*}

- 输出阻抗：约600 Ω (不平衡)
 - 推荐电缆长度：10 m以下
 - 输出电平：-20 dBV (可切换为监视器输出)
- ※ 使用外部有源扬声器。

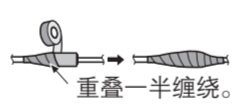
重要：

- 在切断音频输出设备的电源后，再插拔音频电缆和接通摄像机的电源。否则，扬声器可能会发出噪音。
- 确保立体声小型音频插头连接至此电缆。连接单声道小型音频插头时，可能无法听到音频。
- 连接单声道扬声器时，使用单声道-立体声转换电缆 (另行购买)。

电缆接合部的防水处理

当使用安装支架 (附件) 用明线安装摄像机，或者将摄像机安装在屋檐下时，请对电缆进行防水处理。虽然摄像机机身防水，但电缆不防水。各电缆的接合处必须使用附件的防水胶带，按下图进行防水处理。如未按要求执行或未使用附件的胶带 (如塑料胶带)，则可能导致水进到间隙内而引起故障。

<局域网电缆>



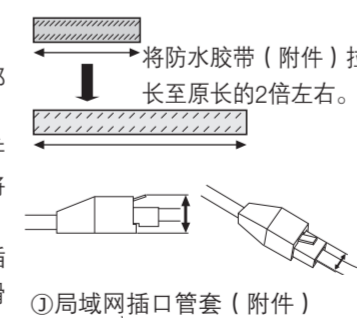
<报警输入/输出电缆、电源线、麦克风/线路输入电缆和音频/监视器输出电缆>



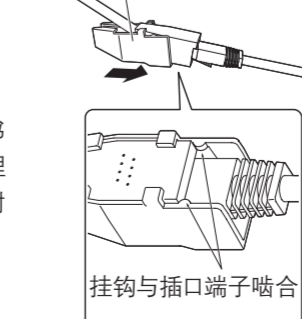
重要：

防水胶带 (附件) 的缠绕方法

- 对于①2P电源线 (附件)、④4P报警电缆 (附件) 和外部连接处，也要使用同样的方式进行防水处理。
- 将防水胶带 (附件) 拉长至原长的2倍左右 (参见右图)，并且将其缠绕在电缆上。如果防水胶带 (附件) 拉得不够长，将会导致防水不良。
- 为了防止局域网电缆挂钩轻易松动，如图所示将①局域网插口管套 (附件) 安装在电缆末端上，然后按箭头所示方向滑动套管，使挂钩与插口端子啮合。本摄像机使用的局域网插口的插口必须符合以下限制。
插入后高度 (从底部到挂钩)：最大16 mm
插口宽度：最大14 mm
- 当安装在室外时，请对电缆作防水处理。只有当按照本书中所记载的安装步骤正确安装，且实施了适当的防水处理时，摄像机才能防水 (符合IEC, IP66)。Ⓔ安装支架 (附件) 的内部部件不防水。

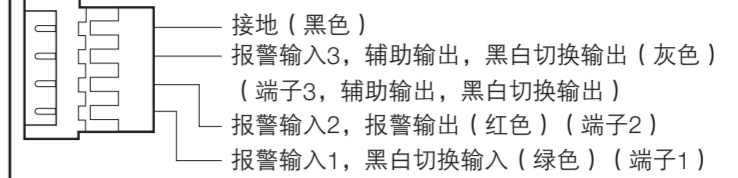


①局域网插口管套 (附件)



连接报警输入/输出电缆

④4P报警电缆 (附件)



<额定值>

- 报警输入1 (黑白切换输入)、报警输入2、报警输入3
输入规格：无电压接点输入 (直流4 V至5 V，内部上拉)
关： 开路或直流4 V至5 V
开： 接地 (需驱动电流：1 mA或以上)
- 报警输出，辅助输出，黑白切换输出
输出规格：集电极开路输出 (驱动最大电压为直流20 V)
开： 直流4 V至5 V，内部上拉
关： 输出电压直流1 V或以下 (最大驱动电流为50 mA)
※ 外部I/O端子的默认设置为“关”。

重要：

- 务必使用本产品随附的④4P报警电缆 (附件)。
- 安装外部设备时，确保其不超出上述额定值。
- 当把外部I/O端子用作输出端子时，请确保与外部设备的信号匹配。

注：

- 通过配置该设置可将外部I/O端子2和端子3切换成关、输入端子和输出端子。关于外部I/O端子2和端子3 (报警输入2、3) 设置 (“关”、“报警输入”、“报警输出”、“辅助输出”或“黑白切换输出”) 的详细信息，请参见“使用说明书 操作设置篇” (光盘内)。

连接电源线

注意：

- 本设备采用直流12 V电源供电，应配备便捷的断开设备。
- 只可将本产品直流12 V电源连接到CLASS2电源 (UL 1310/CSA 223) 或受限制电源 (IEC/EN/UL/CSA 60950-1)。

电源线

直流12 V
红色 正极
黑色 负极

将①2P电源线 (附件) 连接到AC适配器 (另行准备) 的输出端。

重要：

- 请使用与商用交流电源隔离的直流12 V电源。
- 务必使用本产品随附的①2P电源线 (附件)。
- 务必将①2P电源线 (附件) 完全插入直流12 V电源端子中。否则，可能会损坏摄像机或导致故障。
- 安装摄像机时，确保不要用力拉扯电缆。
- 务必使用符合相关电源和功耗规格 (如本产品底面指示标签上所示) 的交流适配器。

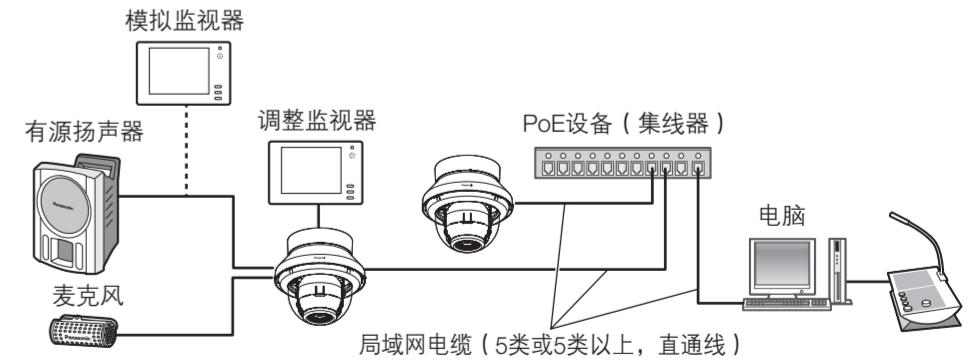
麦克风/线路输入电缆

连接一个立体声小型音频插头 ($\varnothing 3.5$ mm)。

- 输入阻抗：约2 k Ω (不平衡)
- 推荐电缆长度：1 m以下 (麦克风输入)
10 m以下 (线路输入)
- 推荐麦克风：插入供电型 (选购件)
 - 电压：2.5 V \pm 0.5 V
 - 推荐麦克风灵敏度：-48 dB \pm 3 dB (0 dB=1 V/Pa, 1 kHz)
- 适用于线路输入的输入电平：约-10 dBV

使用PoE集线器连接至网络时

开始安装之前，请检查整个系统配置。以下示意图是如何通过PoE设备 (集线器) 将摄像机连接至网络的布线示例。



<所需网络电缆>

局域网电缆 (5类或5类以上，直通线)
摄像机直接连接至电脑时，请使用局域网电缆 (5类或5类以上，交叉线)。

重要：

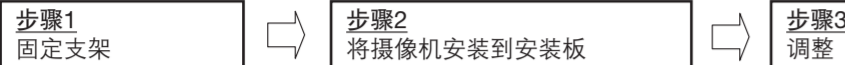
- 模拟监视器仅供维修时确认视角等时用。它不用于录像和监视。
- 由于模拟监视器不同，屏幕上可能不显示某些字符 (摄像机标题、预置位置标题等)。
- 请使用与10BASE-T/100BASE-TX兼容的交换机集线器或路由器。
- 如果不使用PoE集线器，则每个网络摄像机都必须接通直流12 V电源。
- 使用直流12 V电源时，无需PoE集线器或路由器电源。

准备

如下所述，有3种方法可将摄像机安装到天花板或墙壁上。开始安装前，准备好每种安装方法所需的部件。以下为各种安装方法的要求。

安装

安装任务分为3个步骤。



步骤1 固定支架 [1]

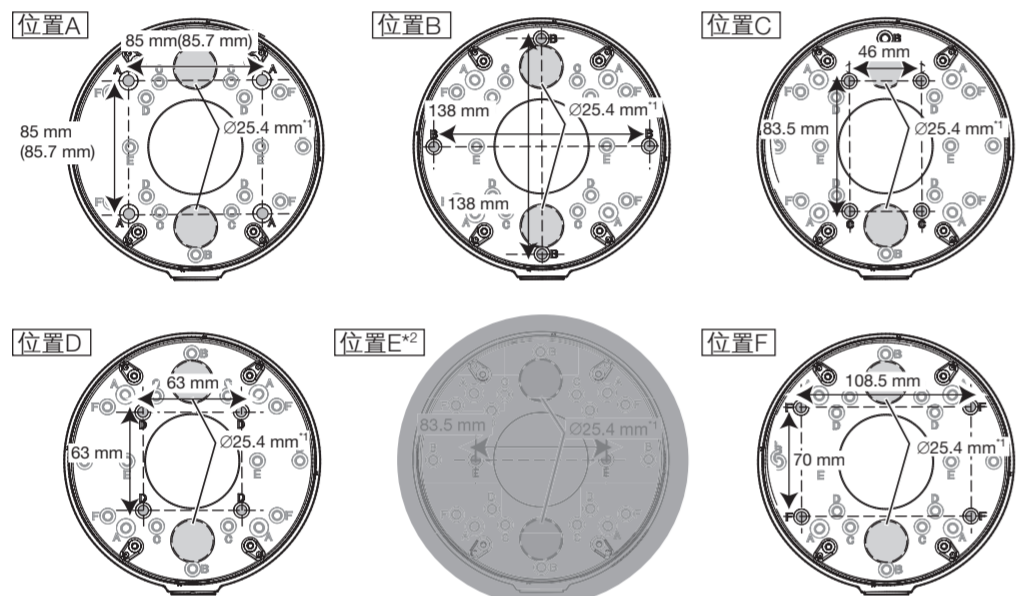
重要：

- 使用4颗螺钉（M4）将A安装板（附件）或B安装支架（附件）固定到天花板或墙壁上。
- 安装在混凝土天花板上时，请使用AY膨胀螺栓（M4）固定。（推荐上紧力矩：1.6 N·m {16 kgf·cm}）
- 根据摄像机安装位置的天花板或墙壁材料选择螺钉。此时，切勿使用木螺钉和钉子。
- 安装在石膏板等强度不够的天花板上时，请充分加固安装位置。
- 当用明线布设电缆时，请务必安装电缆保护管，以免电缆受阳光直射。
- 安装时请注意密封，勿使雨水通过电缆保护管和墙壁之间的缝隙进入建筑物内。

[1] 使用安装支架将摄像机安装到天花板或墙壁上

<安装安装支架>

根据天花板和墙壁状况不同，可使用以下5种螺钉位置中的任意一种固定B安装支架（附件）。确保安装摄像机时使用的孔与位置A至F中的任意一种位置匹配。



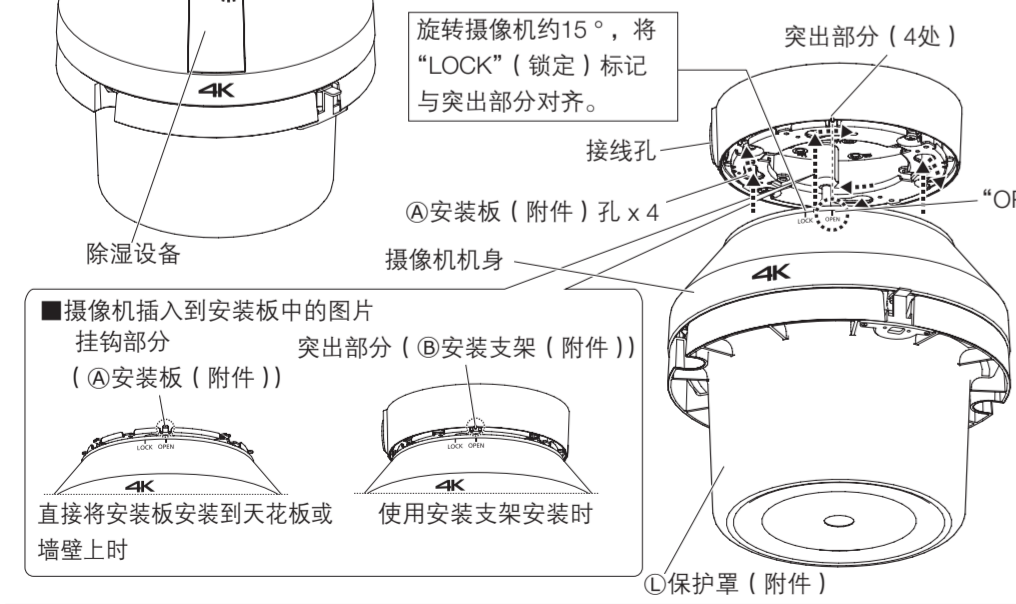
*1 布线孔的直径为25.4 mm。安装安装支架时，选择C模板纸B（适用于安装支架，附件）的两个安装支架固定孔中的任意一个。

*2 安装WV-SFV781LH时，请勿使用位置E。

安全起见，必须将防坠落绳安装在天花板或墙壁上。详细信息请参见“防坠落绳的安装”。

步骤2 将摄像机安装到安装板

- 检查摄像机底部安装板安装螺钉的位置。安装板安装螺钉 x 4
- 按照“连接”中的说明将电缆与摄像机连接，然后请参见“电缆接合部的防水处理”执行防水处理。
- 将摄像机底部的4颗安装板安装螺钉与A安装板（附件）上的孔对齐，安装摄像机。能够以90°增量调整摄像机的安装方向。将摄像机固定到支架上时，务必同时握住摄像机机身和保护罩。



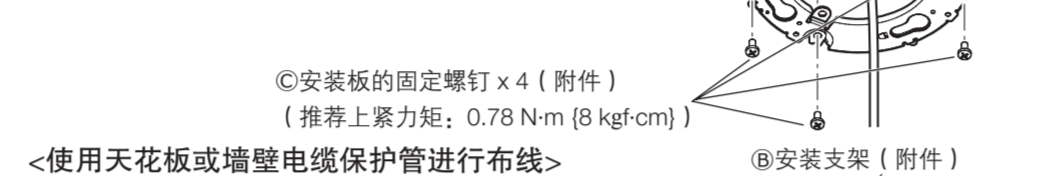
- 注：
- 将电缆连接至摄像机后，将摄像机机身侧面板上的“OPEN”（打开）标记与B安装支架（附件）的突出部分对齐，将4颗安装板安装螺钉插入安装板中，并将摄像机顺时针（如图所示查看时）旋转15°左右，使“LOCK”（锁定）标记移向安装支架的突出部分，暂时固定住摄像机。（直接将安装板安装到天花板或墙壁上时，将“OPEN”（打开）标记与安装板的挂钩对齐。）

安装方法	推荐的螺钉	最小拔出力
[1] 使用B安装支架（附件）将摄像机安装到天花板或墙壁上（使用电缆保护管进行布线时，或者天花板或墙壁中没有布线空间时）。*	M4螺钉 x 4	539 N/颗
[2] 使用A安装板（附件）将摄像机安装到连接盒上。	M4螺钉 x 4	539 N/颗
[3] 使用安装板将摄像机直接安装到天花板或墙壁上（可在天花板或墙壁中布线时）。	M4螺钉 x 4	539 N/颗

*1 将安装板固定到安装支架时，使用C安装板的固定螺钉（附件）（M4 x 8 mm）

<从天花板或墙壁的背面钻孔和布线>

- 使用4颗固定螺钉（M4，另行购买）将B安装支架（附件）安装到天花板或墙壁上。请参见右边的安装示例，并穿过安装支架进行布线。
- 使用4颗C安装板固定螺钉（附件）将A安装板（附件）固定到安装支架上。（推荐上紧力矩：0.78 N·m {8 kgf·cm}）



<使用天花板或墙壁电缆保护管进行布线>

- 使用六角扳手（ISO 2936，对边宽度S=5 mm）取下电缆保护罩。电缆保护管用螺栓应符合3/4英寸的ANSI NPSM（平行管螺纹）或G3/4英寸的ISO228-1（平行管螺纹）的规定。*在天花板或墙壁上钻孔和布线时，不要取下电缆保护罩。

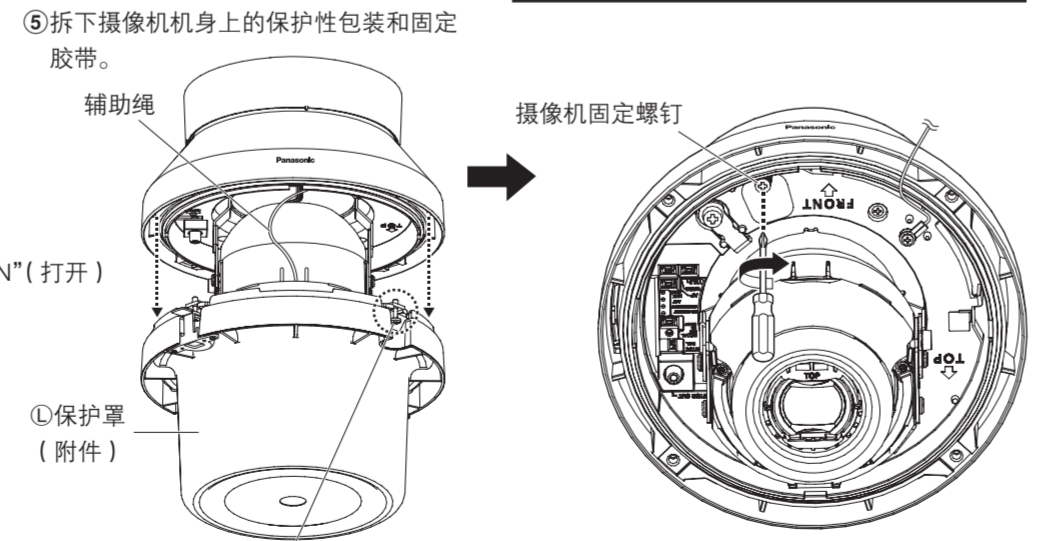
- 将安装支架和安装板固定到天花板或墙壁上。

- 使用4颗固定螺钉（M4，另行购买）将安装支架安装到天花板或墙壁上。请参见右边的安装示例，并穿过安装支架进行布线。
- 使用4颗安装板固定螺钉将安装板固定到安装支架上。（推荐上紧力矩：0.78 N·m {8 kgf·cm}）



使用安装板进行安装时，请参见本页右下方的“A固定支架 [2] [3]”。

- 拧松2颗球形罩固定螺钉，并将L保护罩（附件）从摄像机上拆下，保护罩与球形罩仍然保持连接状态。
*出厂时使用2颗球形罩固定螺钉，将球形罩暂时固定到摄像机上。暂时固定的球形罩固定螺钉是指没有安装到保护罩辅助部分的螺钉。
- 拆下摄像机身上的保护性包装和固定胶带。



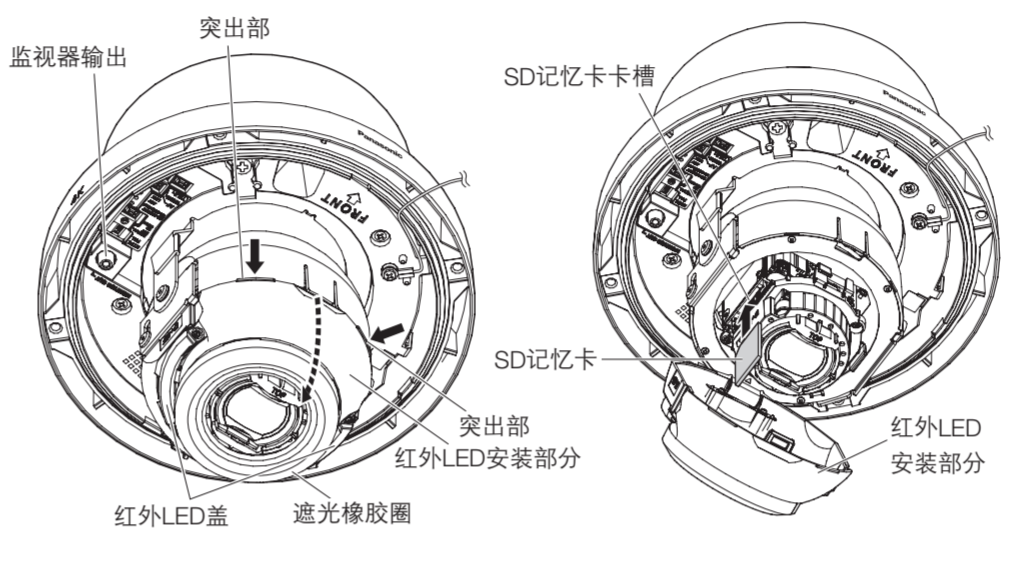
- 注：
- 使用E专用螺丝刀头（附件）拧松2颗球形罩固定螺钉。
*后续插图中省略了摄像机连接电缆、保护罩、球形罩和红外LED电缆。

重要：

- 安装和连接摄像机过程中请切断直流12 V电源以及PoE电源，以防漏电。
- 用L保护罩（附件）保护的球形罩使用辅助绳连接至摄像机机身。请勿将其断开。
- 将本产品安装于墙壁上时，为避免除湿设备表面积水，请勿将除湿设备朝上安装。除湿设备表面有积水时，可能无法正常工作。

步骤3 调整

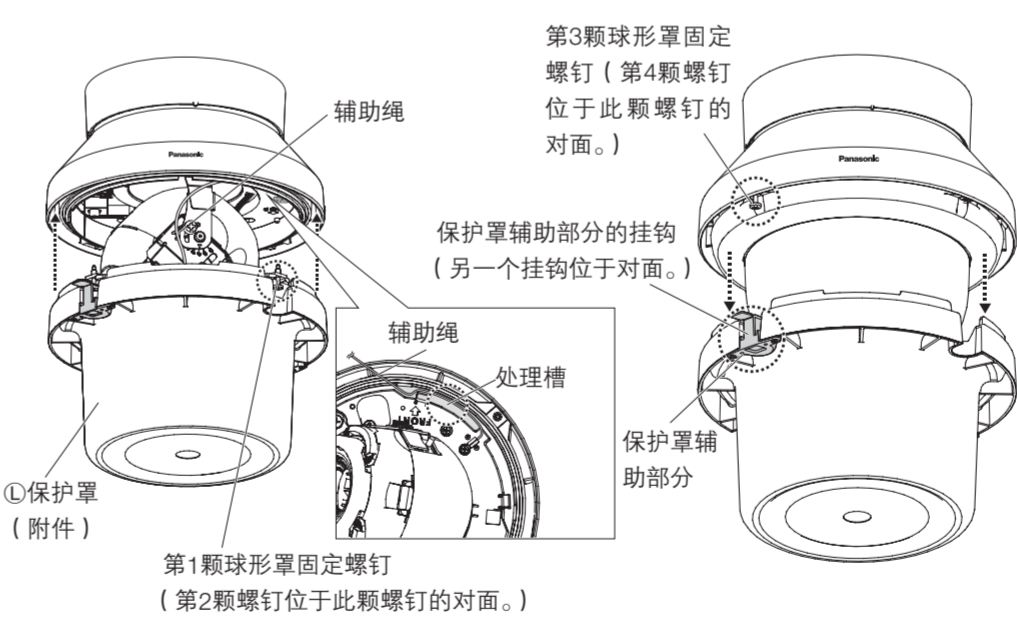
- 将手指钩到摄像机顶部2个突出部的任何一个（如下箭头所示部分），并打开摄像机的红外LED安装部分。
 - 打开红外LED安装部分时，请注意不要触碰遮光橡胶、红外LED盖或摄像机镜头部分。指纹等可能会导致图像质量下降。
 - 将红外LED安装部分完全打开，即可暂时将其固定。
- 使用RCA电缆（另行购买）将调整监视器连接至监视器输出端子。
 - 摄像机默认设置为可连接至调整用PAL监视器。



注：

- 若要取出SD记忆卡，按住SD开/关按钮2秒钟。闪烁的SD安装指示灯熄灭后，可取出SD记忆卡。
- 更换SD记忆卡后，按SD开/关按钮（1秒或以下），确认SD安装指示灯点亮。
- 如果更换SD记忆卡后没有按SD开/关按钮，SD安装指示灯将在约5分钟以后自动点亮。

- 将L保护罩（附件）保护的球形罩重新安装到摄像机上，并如下图所示使用2颗球形罩固定螺钉将其固定。（推荐上紧力矩：1.37 N·m {14 kgf·cm}）
- 同时向外拉保护罩辅助部分的2个挂钩，拆下保护罩。



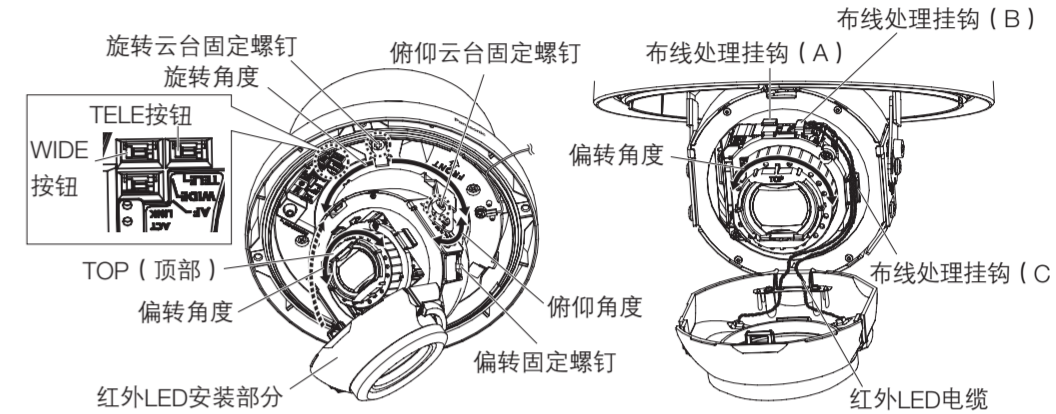
重要：

- 安装球形罩时，处理布线，以免夹住安装辅助绳。如果辅助绳被夹住，防水性能可能会下降。
- 牢固上紧4颗球形罩固定螺钉。否则，可能会导致摄像机掉落。（推荐上紧力矩：1.37 N·m {14 kgf·cm}）
- 拆下L保护罩（附件）后，小心不要触碰球形罩表面。
- 安装球形罩时，摄像机可能不聚焦。安装球形罩后，从设置菜单启动自动聚焦功能。

注：

- 拆卸摄像机时，请按照与上述安装步骤相反的顺序进行拆卸。
- 安装完成后，请妥善保存L保护罩（附件），以备维修时使用。维修摄像机时，拆下保护罩上的包装（2件）。

- 拧松旋转云台固定螺钉、俯仰云台固定螺钉和偏转固定螺钉以调整摄像机角度，然后按“WIDE”或“TELE”按钮调整视角。
 - 调整完成后，使用布线处理挂钩（A）或（C）处理红外LED电缆。调整偏转角度时，请勿拆下布线处理挂钩（B）上的红外LED电缆。
- 调整视角后，上紧各固定螺钉。
 - 旋转云台固定螺钉（推荐上紧力矩：0.59 N·m {6 kgf·cm}）
 - 俯仰云台固定螺钉（推荐上紧力矩：0.59 N·m {6 kgf·cm}）
 - 用手将偏转固定螺钉牢固上紧。
- 将调整监视器与监视器输出端子断开连接，最后关闭红外LED安装部分。

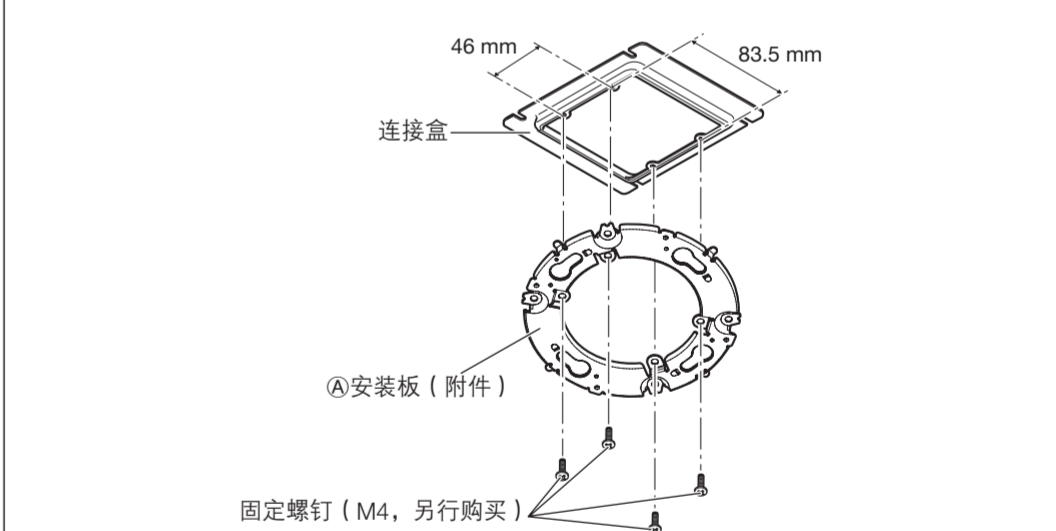


注：

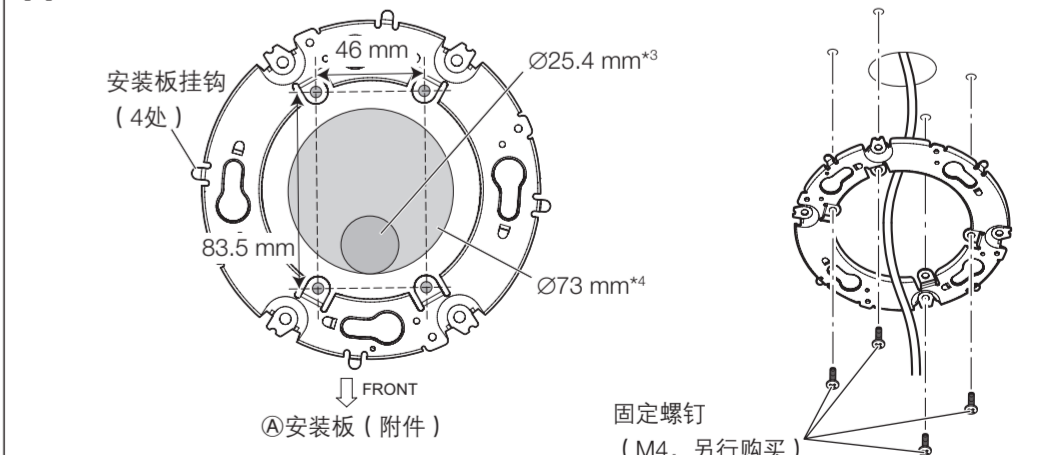
- 使用“WIDE”⇔“TELE”按钮调整屏幕尺寸时，每按一下“WIDE”或“TELE”按钮，基本聚焦调整功能就会自动调整摄像机的聚焦。
- 请注意，摄像机的部分机身可能会根据调整角度和变焦倍数显示出来。
- 安装摄像机时，调整旋转、俯仰和偏转角度，以便透镜的TOP（顶部）标记始终朝上。
- 将摄像机安装到墙壁上时，默认设置为图像上下翻转旋转180°。若要校正图像的显示方式，顺时针旋转旋转角度180°，或在设置菜单中将“上下翻转”设置为“开”。关于如何在设置菜单中设置“上下翻转”的详细信息，请参见“使用说明书 操作设置篇”（光盘内）。
- 关闭红外LED安装部分时，请注意避免夹住红外LED电缆。
- 旋转云台固定螺钉、俯仰云台固定螺钉和偏转固定螺钉过度松动时，可能会掉落。
- 在摄像机镜头接近于水平位置进行拍摄时，部分图像可能会出现重影。请缩小垂直旋转角度或调整缩放倍率。

A固定支架 [2][3]

[2] 使用连接盒



[3] 将安装支架直接安装到天花板或墙壁上



- 安装前已确定摄像机安装方向时，将C模板纸A的FRONT（正面）方向（安装摄像机时FRONT（正面）标记指示的方向）与希望摄像机朝向的方向匹配，钻一个Ø25.4 mm的孔，然后再开始安装。安装摄像机时，使摄像机的Panasonic徽标朝向模板纸A的FRONT（正面）方向。
- 安装前尚未确定摄像机安装方向时，或安装后想更改摄像机方向时，若要更改摄像机的朝向，钻一个Ø73 mm的孔。可以90°增量改变摄像机安装方向。从步骤2开始继续介绍有关安装或调整摄像机的信息。

安装摄像机后，请参见“配置网络设置（单张）”进行摄像机设置。