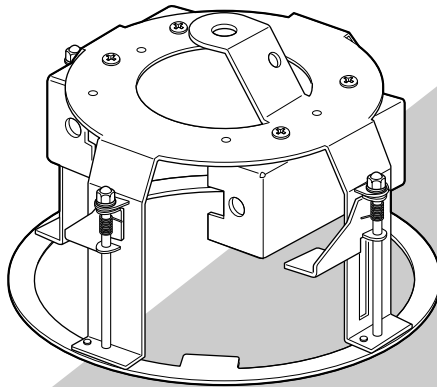


Panasonic®

使用说明书

天花板安装支架

型号：**WV-Q175/CH**



使用产品前请仔细阅读本使用说明书，并请妥善保管。

本说明书中，型号中的一部分有可能省略。

警告：

- 有关本装置的一切安装工作都必须由有资格的维修人员或者系统安装人员进行。

目录

重要安全须知	3
前言	4
注意事项	4
安装	6
各部分的名称和功能	6
附件	11
规格	11

重要安全须知

- 1) 请阅读本说明书。
- 2) 请妥善保存本说明书。
- 3) 请注意每项警告。
- 4) 请遵照所有说明。
- 5) 本装置请勿在靠近水的地方使用。
- 6) 只能用干布清洁。
- 7) 只能使用生产厂商规定的配件/附件。
- 8) 只能与生产厂商规定或随机附送的手推车、台架、三脚架、托架或桌子一起使用。
使用手推车移动本装置时要特别注意，不要因倾翻而受伤。



- 9) 本装置遭到损坏，比如发生电源线或插头受损、液体溅入或异物落入装置内、淋雨、受潮、不能正常工作或装置坠落等情况时，请尽快与经销商或维修服务中心联系。

前言

本产品为嵌入式天花板安装支架，专门用于安装彩色闭路监控摄像机或网络摄像机。可使用的摄像机请参阅产品目录手册或者摄像机的使用说明书。此安装支架为嵌入式的，可以减少部分摄像机机身裸露在外。

注意事项

• 安装时请委托经销商

安装中需要技术和经验。否则可能会导致火灾、触电、受伤、或者产品故障的发生。

- 请务必咨询经销商。

• 只能使用指定的摄像机

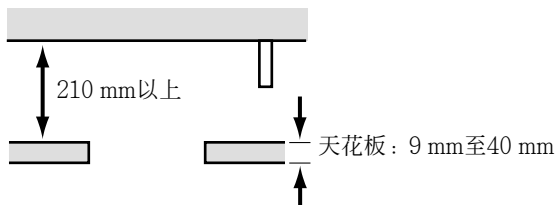
否则可能会导致摄像机坠落，造成受伤等事故的发生。

- 可使用的摄像机请参阅产品目录手册或者摄像机的使用说明书。

• 选择安装场所

如果安装场所太脆弱不足以承受摄像机与安装支架的总重量，可能会导致本产品坠落，造成受伤等事故的发生。

- 请对安装位置加固后再安装。
- 安装位置的天花板的上面必须有210 mm以上的空间。
- 安装该支架的天花板最大厚度为9 mm至40 mm。



• 请勿安装于容易产生盐害或腐蚀性气体的场所

否则安装部位容易老化，导致摄像机坠落等事件的发生。

• 螺钉与固定机构必须拧紧

否则可能会导致摄像机坠落，造成受伤等事故的发生。

- **定期检查**

若金属部分或螺钉老化容易造成摄像机坠落，可能会导致人员受伤。

- 请委托经销商进行定期检查。

- **请勿用手摩擦金属边缘**

否则可能会导致受伤等事故的发生。

- 安装前请确认安装位置的强度足以承受摄像机与安装支架的总重量。

- 必须用固定螺钉（附件）对摄像机与天花板安装支架进行固定，并且要保证固定牢固。

- 当天花板安装支架不再使用时，请将其从天花板上拆下来。

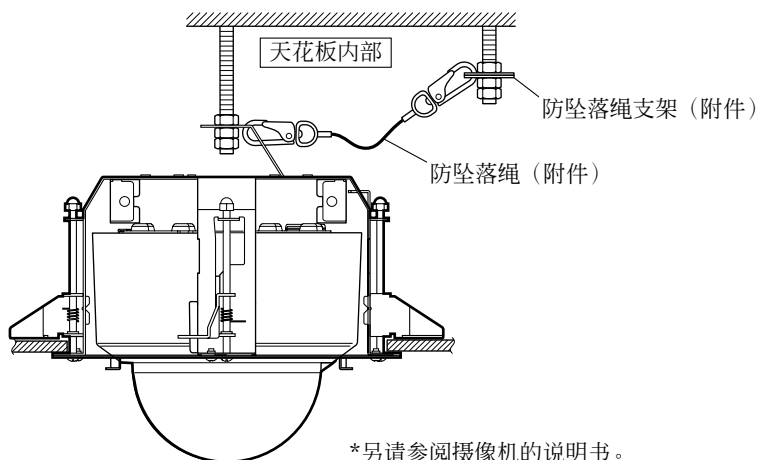
- 避免在以下场所安装：

- 漏雨或者滴水的场所（不仅仅室外）
- 游泳池等使用化学药剂的场所
- 厨房等蒸汽或油烟较多的场所
- 有放射线或X射线、以及强电波或有电磁波的场所
- 海岸通道等产生腐蚀性气体的场所
- 温度超出摄像机与本产品的环境温度范围的场所
- 车辆或船舶等振动较大的场所（本产品非车载设备）。
- 空调出气口的周边或者门口等温度变化比较急剧的场所
（安装于此类场所时，球形罩将会被雾笼罩或者外壳会发生冷凝）

- 拧螺钉或螺栓必须根据安装区域的材料和强度使用正确的力矩。

安装后用目视确认无缝隙。

各部分的名称和功能



安装

安装前请仔细阅读注意事项。

并建议阅读该事项的同时也参考摄像机的使用说明书。

1. 利用安装模板 A (附件) 在悬挂式天花板上进行挖孔。

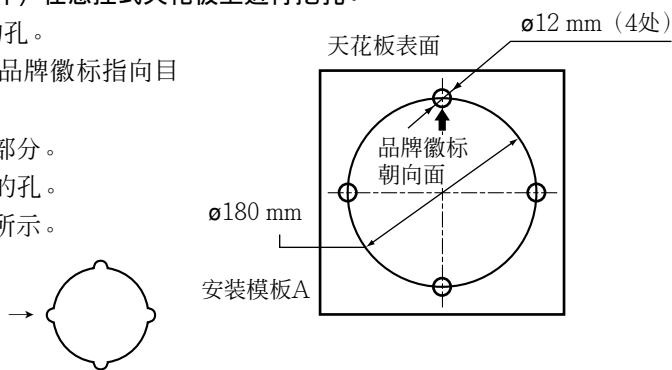
- ① 挖4个孔径为12 mm的孔。

注：挖这些孔后，使品牌徽标指向目标侧。

- ② 除去安装模板的中心部分。

- ③ 挖1个孔径为180 mm的孔。

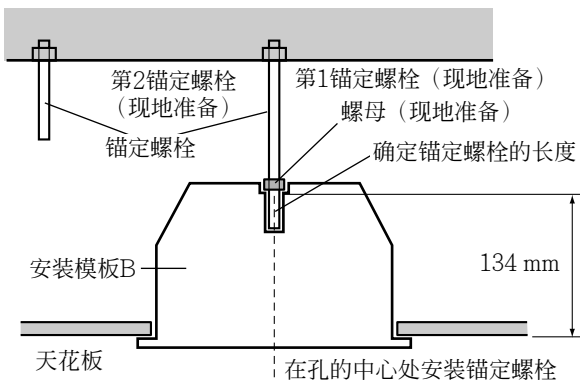
天花板上的孔如下图所示。



重要：所挖的孔必须精确。如果所挖的孔的大小或者形状差异太大，天花板安装支架将无法牢固地固定在天花板上。

2. 在混凝土天花板上安装2颗锚定螺栓（现地准备：推荐M10）。

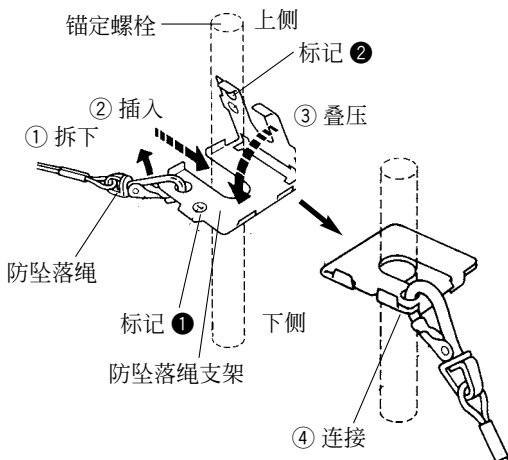
- ① 将1颗锚定螺栓安装在步骤1中所挖的孔的中心处。
- ② 根据所使用的安装模板B（附件）确定锚定螺栓的长度。
- ③ 用安装模板B确定螺母的位置并进行固定。
(固定螺母并将螺母底面到天花板的距离调整为134 mm。)



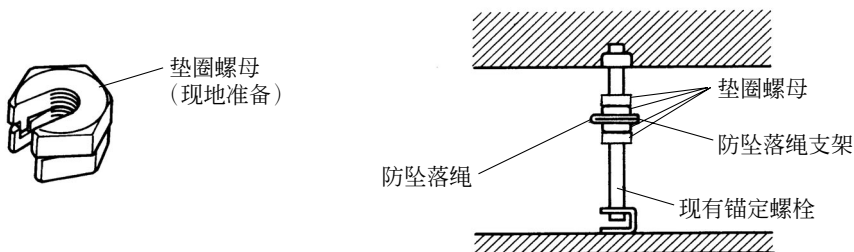
注：如果已经存在现有的锚定螺栓，该螺栓可以作为第2颗锚定螺栓使用。使用前必须确保第1颗锚定螺栓与第2颗锚定螺栓之间的距离在1000 mm以下。

3. 将防坠落绳支架（附件）固定到第2颗锚定螺栓上，并将防坠落绳（附件）连接到支架上。

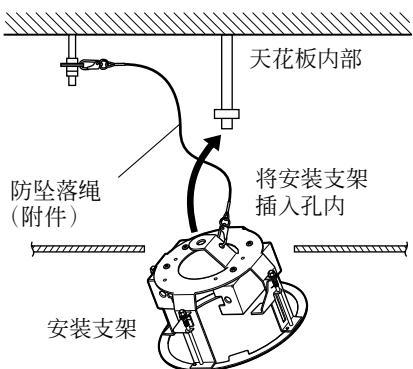
- ① 从防坠落绳支架上拆下防坠落绳。
- ② 将锚定螺栓插入标记①的面。
- ③ 将标记②的面面向下叠压。
- ④ 重新将防坠落绳连接到防坠落绳支架上。



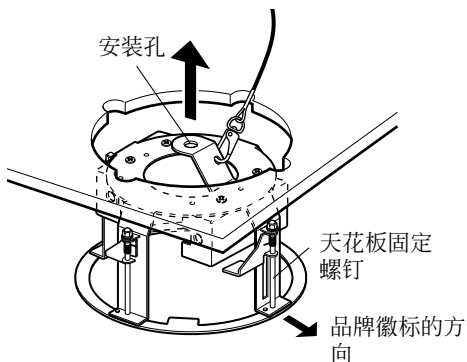
注：要使用现有的锚定螺栓时，配上2片垫圈螺母（现地准备）会有帮助。



4. 将安装支架连接到防坠落绳的末端。



5. 将第1锚定螺栓插入到安装支架的安装孔内



注：品牌徽标将会指向插图所示的天花板固定螺钉。

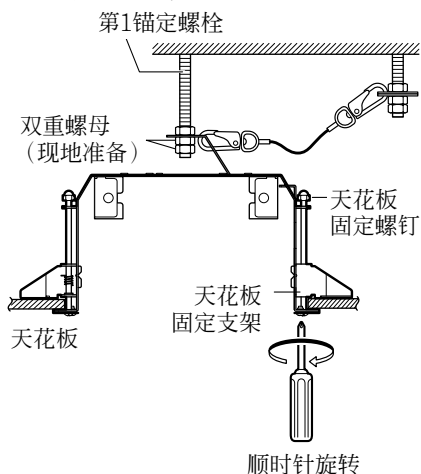
将安装支架插入天花板内时，支架要对准天花板上的4个孔径为12 mm的安装孔。

6. 用天花板固定螺钉（4处）将安装支架紧固在天花板上。

顺时针旋转天花板固定螺钉，将安装支架的底部与天花板固定支架紧固在天花板上，使得安装支架可以固定牢固。

(推荐上紧力矩：0.78 N·m {8 kgf·cm})

重要：将安装支架固定到天花板上时，要确保4个天花板固定支架如下图所示的打开。



重要：如果天花板为石膏板，紧固时切勿造成天花板破裂。

7. 插入第1锚定螺栓后，请用双重螺母（现地准备）固定安装支架。

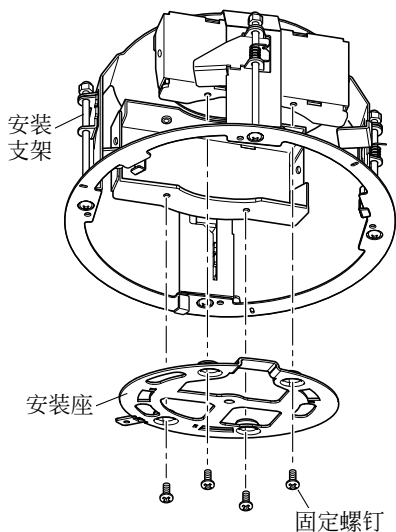
8. 根据要安装的摄像机型号进行以下操作。

<安装WV-CF504CH>

① 安装摄像机安装座（随机提供）到安装支架上

如下图所示，用4颗固定螺钉（附件）将安装座固定牢靠。

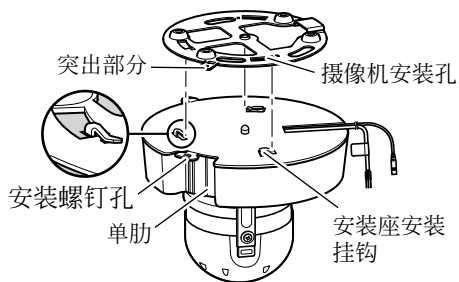
（推荐上紧力矩：0.78 N·m {8 kgf·cm}）



② 连接摄像机电缆。

③ 安装摄像机。

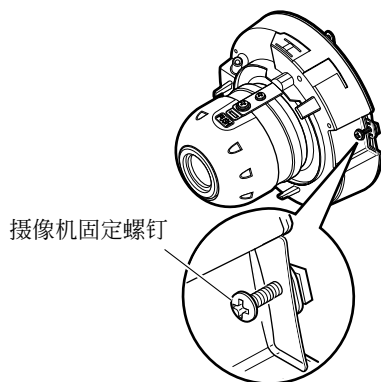
- 将安装座的突出部分对准摄像机的单肋。
- 将摄像机的安装座安装挂钩钩挂到安装座的摄像机安装孔，按箭头所示方向旋转摄像机直至无松动，从而固定摄像机。



注：摄像机被固定后，安装座的突出部分会与摄像机的安装螺钉孔对齐。

④ 使用摄像机固定螺钉将摄像机安装到安装座。

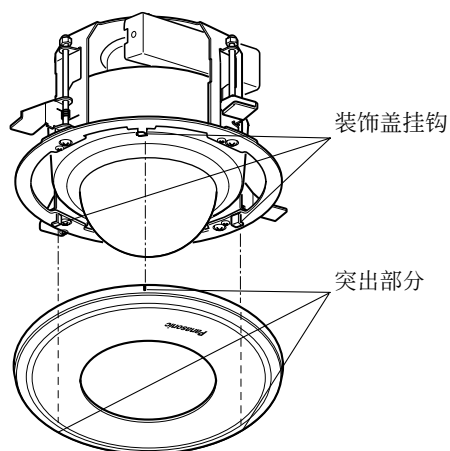
（推荐上紧力矩：0.78 N·m {8 kgf·cm}）



⑤ 调整摄像机。 请阅读摄像机的使用说明书。

9. 安装装饰盖。

- 通过将装饰盖挂钩扣在装饰盖的突出部上，将装饰盖安装到摄像机安装板上。
- 向上按住装饰盖的同时顺时针旋转装饰盖，直至扣住装饰盖为止，然后锁定装饰盖。



注：请将装饰盖安装在安装支架上，使得品牌徽标指向挖孔时所确定的一侧。

规格

温度环境	-10 °C至+50 °C
尺寸	ø204.4 mm × 143.4 mm (高)
重量	约700 g
表面处理	主体：金属 装饰盖：ABS树脂

附件

使用说明书（本书）1本

以下为安装时使用。

防坠落绳1根
防坠落绳支架1个
安装模板A1个
安装模板B1个
固定螺钉（M4 × 8） 5 颗（包括1颗备用螺钉）

松下系统网络科技（苏州）有限公司
苏州市新区滨河路1478号
原产地：中国
<http://panasonic.net>

© Panasonic System Networks Co., Ltd. 2011

发行：2011年5月 Ns0511-0 3TR006879AZA 在中国印刷