

Panasonic®

Installationshandbuch

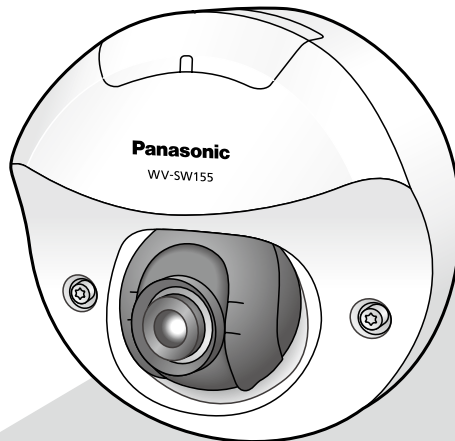
Beiliegende Einbauanleitung

Netzwerkamera

Modell-Nr. **WV-SW155**

WV-SW155M/WV-SW155MA

WV-SW152/WV-SW152M



WV-SW155



Bitte lesen Sie diese Bedienungsanleitung vor dem Anschließen und der Inbetriebnahme dieses Produkts aufmerksam durch und halten Sie sie jederzeit griffbereit.

Die Modellnummer erscheint in diesem Handbuch teilweise in abgekürzter Form.
Das vorliegende Dokument ist das Installationshandbuch für Länder außer Japan.

Für Europa

Wir erklären in alleiniger Verantwortung, daß das Produkt, auf das sich diese Erklärung bezieht, mit der folgenden Norm oder normativen Dokument übereinstimmt. Gemäß den Bestimmungen der Richtlinie 2004/108/EC.

Inhalt

Wichtige Sicherheitsinstruktionen	4
Beschränkung der Haftung	5
Haftungsausschluss	5
Vorwort	6
Wesentliche Funktionen	6
Bedienerhandbücher	7
Anmerkungen	7
Systemanforderungen für den PC.....	7
Warenzeichen und eingetragene Warenzeichen	8
Copyright.....	9
Netzwerksicherheit	9
Vorsichtsmaßnahmen	10
Vorsichtshinweise zur Installation.....	13
Wichtige Bedienungselemente.....	15
Abnehmen des Gehäuses	16
Vorbereitungen	17
Einsetzen/Entnehmen einer SDHC/SD-Speicherkarte.....	22
Anschlüsse	23
Installation	26
Einstellungen	29
Anbringen des Gehäuses	31
Netzwerkeinstellungen	32
Fehlersuche.....	34
Technische Daten	35
Standardzubehör.....	38
Sonderzubehör.....	38

Wichtige Sicherheitsinstruktionen

- 1) Bitte lesen Sie diese Instruktionen aufmerksam durch.
- 2) Bewahren Sie die Instruktionen sorgfältig auf.
- 3) Befolgen Sie alle Warnungen.
- 4) Befolgen Sie alle Instruktionen.
- 5) Blockieren Sie nicht die Belüftungsöffnungen. Installieren Sie das Gerät gemäß den Instruktionen des Herstellers.
- 6) Installieren Sie dieses Gerät niemals in der Nähe von Wärmequellen wie Heizkörpern, Öfen oder anderen wärmeerzeugenden Apparaten (einschließlich Verstärkern).
- 7) Verwenden Sie nur vom Hersteller vorgeschriebene/s Zusatzgeräte/Zubehör.
- 8) Verwenden Sie dieses Gerät nur mit dem vom Hersteller vorgeschriebenen oder mit dem Gerät mitgelieferten Wagen, Ständer, Stativ oder Tisch. Bei Verwendung eines Wagens ist Vorsicht beim Transport des Geräts auf dem Wagen geboten, um ein Umkippen und die damit verbundenen möglichen Verletzungen zu vermeiden.



- 9) Ziehen Sie den Netzstecker dieses Geräts bei Gewittern oder längerem Nichtgebrauch aus der Netzdose.
- 10) Alle Wartungsarbeiten qualifiziertem Kundendienstpersonal überlassen. Wartungsarbeiten sind erforderlich, wenn das Gerät auf irgendeine Weise beschädigt wurde, wie zum Beispiel bei defektem Versorgungskabel oder -stecker bzw. bei auf das Gerät verschütteten Flüssigkeiten, in das Gerät eingedrungenen Gegenständen, wenn das Gerät Regen oder übermäßiger Luftfeuchtigkeit ausgesetzt wurde, nicht richtig funktioniert oder fallen gelassen wurde.

Beschränkung der Haftung

DIE LIEFERUNG DIESER PUBLIKATION ERFOLGT OHNE MÄNGELGEWÄHR, WEDER AUSDRÜCKLICH NOCH STILLSCHWEIGEND, EINSCHLIESSLICH, ABER NICHT BESCHRÄNKT AUF DIE GESETZLICHE GEWÄHRLEISTUNG DER GEBRAUCHSTAUGLICHKEIT, EIGNUNG ZU BESTIMMTEN ZWECKEN ODER NICHTVERLETZUNG DER RECHTE DRITTER.

DIE PUBLIKATION KÖNNTE TECHNISCHE UNGENAUIGKEITEN ODER DRUCKFEHLER ENTHALTEN. IM LAUFE DER VERBESSERUNG DIESER PUBLIKATION UND/ODER DER ENTSPRECHENDEN PRODUKTE KANN DER INHALT JEDERZEIT KORRIGIERT BZW. ERGÄNZT WERDEN.

Haftungsausschluss

Panasonic Corporation IST UNTER ANDEREM IN KEINEM DER UNTEN AUFGEFÜHRTEN FÄLLE GEGENÜBER JURISTISCHEN PERSONEN ODER PERSONEN HAFTBAR, ES SEI DENN ES HANDELT SICH UM DEN ERSATZ ODER DIE ZUMUTBARE WARTUNG DES PRODUKTS:

- (1) SCHADENSANSPRÜCHE JEDLICHER ART, EINSCHLIESSLICH UND OHNE EINSCHRÄNKUNGEN UNMITTELBARER, MITTELBARER, ZUSÄTZLICHER, FOLGE- ODER ÜBER DEN VERURSACHTEN SCHADEN HINAUSGEHENDER SCHADENSANSPRÜCHE;
- (2) KÖRPERVERLETZUNGEN ODER SONSTIGE SCHÄDEN, DIE AUF DEN UNSACHGEMÄSSEN GEBRAUCH ODER DEN FAHRLÄSSIGEN BETRIEB DURCH DEN BENUTZER ZURÜCKZUFÜHREN SIND;
- (3) ALLE AUSFÄLLE UND STÖRUNGEN, EGAL WELCHER GRÜNDE, DIE AUF NICHT ZULÄSSIGES AUSEINANDERNEHMEN, REPARIEREN ODER VERÄNDERN DES PRODUKTS DURCH DEN BENUTZER ZURÜCKZUFÜHREN SIND;
- (4) UNANNEHMLICHKEITEN ODER VERLUSTE, WENN BILDER AUS IRGENDWELCHEN GRÜNDEN ODER URSACHEN NICHT ANGEZEIGT WERDEN, EINSCHLIESSLICH EINES AUSFALLS ODER PROBLEMS DES GERÄTS;
- (5) JEDLICHE STÖRUNGEN, MITTELBARE UNANNEHMLICHKEITEN, ODER VERLUSTE ODER SCHÄDEN, DIE SICH AUS DEM ZUSAMMENSCHALTEN DES SYSTEMS MIT GERÄTEN VON FREMDHERSTELLERN ERGEBEN;
- (6) JEDLICHE ANSPRÜCHE ODER KLAGEN AUF SCHADENERSATZ DURCH IRGENDWELCHE PERSONEN ODER ORGANISATIONEN, DIE EIN PHOTOGENES SUBJEKT SIND, HINSICHTLICH EINER VERLETZUNG DES PERSÖNLICHKEITSRECHTES MIT DEM ERGEBNIS, DASS BILDER DER ÜBERWACHUNGSKAMERA EINSCHLIESSLICH ABGESPEICHERTER DATEN AUS IRGEND EINEM GRUND VERÖFFENTLICHT BZW. ZU ANDEREN ZWECKEN VERWENDET WERDEN;
- (7) VERLUST AUFGEZEICHNETER DATEN AUFGRUND EINES AUSFALLS.

Vorwort

Die Netzwerkkameras WV-SW155/WV-SW155M/WV-SW155MA/WV-SW152/WV-SW152M sind für den Betrieb über einen an ein Netzwerk angeschlossenen PC (10BASE-T/100BASE-TX) ausgelegt und für die Installation unter einem Dachvorsprung (geschützter Ort im Freien) vorgesehen. Bei Anschluss an ein Netzwerk (LAN) oder das Internet können die von der Kamera aufgenommenen Bilder über einen Netzwerk-Computer überwacht werden.

SW155 **SW155M**

- Maximale Bild-Digitalisierung: 1280x960 (Bildseitenverh. 4:3), 1280x720 (Bildseitenverh. 16:9)

SW152 **SW152M**

- Maximale Bild-Digitalisierung: 800x600 (Bildseitenverh. 4:3), 640x360 (Bildseitenverh. 16:9)

Notiz:

- Zum Überwachen von Bildern der Kamera auf dem PC müssen vorher die erforderlichen Netzwerkeinstellungen für den PC und dessen Netzwerkumgebung vorgenommen werden. Außerdem muss im PC ein Web-Browser installiert sein.
-

Wesentliche Funktionen

Einführung von Super-Dynamic (Bedienungsanleitung (auf CD-ROM))

Super-Dynamic korrigiert Helligkeit auf Pixelbasis, so dass auch bei variierender Beleuchtungsstärke naturgetreue Bilder erzielt werden.

H.264 und JPEG-Dreifachcodierung

Die zwei Stream-Ausgänge H.264 und JPEG sind gleichzeitig verfügbar.


Strom über Ethernet

Bei Anschluss über ein PoE-Gerät (Power over Ethernet) können Geräte, die PoE-konform sind, über ein LAN-Kabel mit Strom versorgt werden. (IEEE802.3af-konform)

Adaptive Dunkelheitskorrektur

Korrigiert die schwarz erscheinenden Teile der dunklen Bereiche von Objekten mit starkem Beleuchtungsgefälle.

Mit SDHC/SD-Speicherkarteneinschub

Im Alarmfall im Laufe eines Zeitplans können H.264-Videos und JPEG-Bilder auf einer SDHC/SD-Speicherkarte manuell abgespeichert oder über einen Browser hochgeladen werden. Im Fall eines Netzausfalls können JPEG-Bilder ausserdem gespeichert werden. (Herunterladen ist möglich.) (Empfohlene SDHC/SD-Speicherkarte  Seite 37)

Bedienerhandbücher

Die Modelle WV-SW155, WV-SW155M, WV-SW155MA, WV-SW152, WV-SW152M werden mit den folgenden 2 Satz Bedienungsanleitungen geliefert:

- Installationshandbuch: Beschreibungen zu Installation und Anschluss der Zusatzgeräte.
- Bedienungsanleitung (auf CD-ROM): Beschreibungen zu Einstellung und Bedienung der Kamera.

“SW155, SW155M, SW155MA, SW152, SW152M” in den Beschreibungen und Abbildungen dieser Anleitung bezieht sich auf die Modelle WV-SW155, WV-SW155M, WV-SW155MA, WV-SW152, WV-SW152M.

Die Abbildungen in diesem Handbuch, die das äußere Aussehen und Teile des Geräts zeigen, können aufgrund laufender Verbesserungen geringfügig vom tatsächlichen Produkt abweichen.

In dieser Bedienungsanleitung werden englischsprachige Screenshots verwendet.

Anmerkungen

Durch folgende Anmerkungen wird darauf hingewiesen, dass bestimmte Funktionen nur bei den angegebenen Modellen zur Verfügung stehen.

Funktionen ohne Anmerkungen werden von allen Modellen unterstützt.

SW155 : Nur bei Modell WV-SW155 vorhandene Funktionen.

SW155M : Nur bei Modell WV-SW155M/WV-SW155MA vorhandene Funktionen.

SW152 : Nur bei Modell WV-SW152 vorhandene Funktionen.

SW152M : Nur bei Modell WV-SW152M vorhandene Funktionen.

Systemanforderungen für den PC

CPU:	Intel® Core™ 2 Duo 2,4 GHz oder schneller empfohlen
Speicher:	512 MB oder mehr (Microsoft® Windows® 7 oder Microsoft® Windows Vista® erfordert eine Speicherkapazität von mindestens 1 GB.)
Netzchnittstelle:	10BASE-T/100BASE-TX 1 Port
Monitor:	Bild-Digitalisierung (Pixelzahl): 1024 x 768 Pixel oder mehr Farbe: 24-Bit Echtfarben oder besser
Betriebssystem:	Microsoft® Windows® 7 Microsoft® Windows Vista® Microsoft® Windows® XP SP3
Web-Browser:	Windows® Internet Explorer® 9.0 (32-Bit) Windows® Internet Explorer® 8.0 (32-Bit) Windows® Internet Explorer® 7.0 (32-Bit) Microsoft® Internet Explorer® 6.0 SP3

Sonstiges: CD-ROM-Laufwerk
(Es wird dringend dazu geraten, die auf CD-ROM gelieferte Bedienungsanleitung zu lesen und die Software zu verwenden.)
DirectX® 9.0c oder neuer
Adobe® Reader®
(Es wird dringend dazu geraten, die auf CD-ROM gelieferten PDF zu lesen.)

WICHTIG:

- Bei Verwendung eines PC, der den obigen Anforderungen nicht entspricht, können Probleme wie langsame Bildgabe oder Steckenbleiben des Browsers auftreten.
 - Microsoft® Windows® 7 Starter, Microsoft® Windows Vista® Starter und Microsoft® Windows® XP Professional 64-bit Edition sind nicht unterstützt.
 - Bei der Kommunikation über ein IPv6-Netzwerk ausschließlich Microsoft® Windows® 7 oder Microsoft® Windows Vista® verwenden.
-

Notiz:

- Bei Verwendung von Microsoft® Windows® 7 oder Microsoft® Windows Vista® siehe “Notes on Windows Vista® / Windows® 7” (PDF) auf der mitgelieferten CD-ROM zu weiteren Informationen über die Systemanforderungen des PC und Vorsichtsmaßnahmen.
 - Bei Microsoft® Windows® XP kann aufgrund der Grenzen der Grafik-Schnittstelle des Betriebssystems Tearing* auftreten, wenn sich die Szene drastisch ändert (z.B. beim Aufnehmen sich sehr schnell bewegender Objekte).
* Ein Zustand, wo ein kürzlich gerendeter Frame von dem darauf folgenden überlagert wird, so dass das Objekt zerrissen wirkt
 - Zu Informationen über die Verifizierung unterstützter Betriebssysteme und Web-Browsers siehe unsere Website unter (<http://security.panasonic.com/pss/security/support/info.html>).
-

Warenzeichen und eingetragene Warenzeichen

- Adobe, das Adobe-Logo und Reader sind eingetragene Warenzeichen oder Warenzeichen von Adobe Systems Incorporated in den U.S.A. und/oder anderen Ländern.
- Microsoft, Windows, Windows Vista, Internet Explorer, ActiveX und DirectX sind eingetragene Warenzeichen oder Warenzeichen von Microsoft Corporation in den U.S.A. und/oder anderen Ländern.
- Reproduktion der Screenshots von Microsoft-Produkten mit Genehmigung von Microsoft Corporation.
- Intel und Intel Core sind Warenzeichen oder eingetragene Warenzeichen von Intel Corporation oder deren Tochterunternehmen in den U.S.A. und anderen Ländern.
- Das SDHC-Logo ist ein Warenzeichen von SD-3C, LLC.
- iPad, iPhone und iPod touch sind in den U.S.A. und anderen Ländern eingetragene Warenzeichen von Apple Computer, Inc.
- Android ist ein Warenzeichen von Google Inc. Die Nutzung dieses Warenzeichens unterliegt den Google-Genehmigungen.
- Andere in dieser Bedienungsanleitung enthaltene Warenzeichen sind Warenzeichen des jeweiligen Eigentümers.

Copyright

Verteilen, Kopieren, Zerlegen, Nacherstellen und Nachbauen der mit diesem Produkt gelieferten Software ist ausdrücklich verboten. Auch deren Export unter Verletzung der Exportgesetze ist verboten.

Netzwerksicherheit

Da das Gerät in einer Netzwerkkonfiguration eingesetzt wird, sollten folgende Sicherheitsrisiken beachtet werden.

- ① Durchsickern von Informationen über das Gerät
- ② Böswilliger Gebrauch des Geräts für rechtswidrige Zwecke
- ③ Störung bzw. Sperrung des Geräts durch Personen in böswilliger Absicht

Der Benutzer ist dafür verantwortlich, sich durch die im Folgenden beschriebenen Maßnahmen gegen netzwerkbedingte Sicherheitsrisiken zu schützen.

- Das Gerät in einem durch eine Firewall o.Ä. abgesicherten Netzwerk einsetzen.
- Bei Anschluss dieses Geräts an ein Netzwerk gemeinsam mit PCs muss zuerst sichergestellt werden, dass das System keine Viren oder sonstige Malware enthält (mit Hilfe eines ständig aktualisierten Virus- oder Spywarescanners usw.).
- Das Netzwerk gegen unberechtigten Zugang schützen, indem Zugangsberechtigungen gegen Eingabe von Benutzernamen und Passwörtern vergeben werden.
- Maßnahmen wie Authentifizierung implementieren, um das Netzwerk gegen Durchsickern oder Diebstahl von Informationen wie Bilddaten, Authentifizierungsdaten (Benutzernamen und Passwörter), sowie Alarm-Mail-, FTP-Server- und DDNS-Server-Informationen zu schützen.
- Nach einem Zugriff aufs Gerät durch den Administrator unbedingt den Browser schließen.
- Das Passwort des Administrators sollte regelmäßig geändert werden.
- Die Kamera nicht an Orten installieren, an denen sie und die dazugehörigen Kabel durch Personen mit böswilligen Absichten zerstört oder beschädigt werden könnten.

Vorsichtsmaßregeln

Zur Installation an einen Fachhändler wenden.

Installationsarbeiten erfordern Fachkenntnisse und Erfahrung. Andernfalls besteht die Gefahr von Brand, elektrischem Schlag, Verletzungen oder Schäden an diesem Produkt. Unbedingt einen Fachhändler konsultieren.

Bei Störungen des Produkts den Betrieb sofort einstellen.

Wird das Produkt weiter betrieben, wenn Rauch oder Rauchgeruch austritt oder das Äußere beschädigt ist, kann es zu Brand oder zum Herunterfallen des Produkts kommen, was Verletzungen, Unfälle oder Schäden am Produkt zur Folge haben kann.

Sofort die Stromversorgung ausschalten und das Gerät von einem qualifizierten Kundendiensttechniker warten lassen.

Das Produkt unter keinen Umständen zerlegen oder verändern.

Andernfalls besteht die Gefahr eines Brandes oder elektrischen Schlags.

Reparaturen und Kontrollen durch Fachhändler durchführen lassen.

Keine Fremdkörper einführen.

Dies könnte das Produkt permanent beschädigen.

Sofort die Stromversorgung ausschalten und das Gerät von einem qualifizierten Kundendiensttechniker warten lassen.

Eine Einbaustelle wählen, die stark genug ist, um das Gesamtgewicht zu tragen.

Wird eine ungeeignete Einbaustelle gewählt, so kann das Produkt herunterfallen oder umstürzen, was zu Verletzungen führen kann.

Die Einbaustelle vor der Installation ausreichend verstärken.

Regelmäßige Kontrollen müssen durchgeführt werden.

Bei Verwendung von rostigen Metallteilen oder Schrauben kann das Produkt herunterfallen und dabei Verletzungen oder Unfälle verursachen.

Kontrollen durch Fachhändler durchführen lassen.

Das Produkt nicht in einer feuergefährlichen Umgebung einsetzen.

Andernfalls besteht die Gefahr einer Explosion, was zu Körperverletzungen führen kann.

Dieses Produkt nicht in Bereichen installieren, wo es Beschädigung durch Salz oder korrosive Gase ausgesetzt ist.

Andernfalls können die Montageteile korrodieren, was zu Unfällen wie Herunterfallen des Produkts führen kann.

Das Produkt hoch genug installieren, damit man sich den Kopf nicht daran stößt.

Andernfalls besteht die Gefahr des Herunterfallens, was zu Körperverletzungen oder Unfällen führen kann.

Das Produkt keinen Schlägen oder starken Erschütterungen aussetzen.

Andernfalls besteht die Gefahr von Körperverletzungen oder Brand.

Das Produkt entspricht nur dann den Anforderungen für Stoßfestigkeit (gemäß 50J IEC60068-2-75 oder gleichwertig), wenn es gemäß den Anweisungen in dieser Anleitung installiert ist und eine geeignete Stoßfestigkeitsbehandlung erfolgt ist.

Vor dem Reinigen des Produkts den Strom ausschalten.

Andernfalls besteht die Gefahr eines elektrischen Schlags. Außerdem kann Kurzschluss oder eine falsch angeschlossene Leitung einen Brand verursachen.

Nur die speziell für das Produkt bestimmte Montagehalterung verwenden.

Andernfalls besteht die Gefahr des Herunterfallens, was zu Körperverletzungen oder Unfällen führen kann.

Zur Installation die speziell für das Produkt bestimmte Montagehalterung verwenden.

Schrauben und Bolzen müssen auf das vorgeschriebene Anzugsmoment festgezogen werden.

Andernfalls besteht die Gefahr des Herunterfallens, was zu Körperverletzungen oder Unfällen führen kann.

Die Kanten von Metallteilen möglichst nicht mit der Hand berühren.

Andernfalls kann es zu Verletzungen kommen.

Während eines Gewitters das Produkt und die daran angeschlossene Verbindungskabel nicht berühren. (auch nicht, wenn gerade daran gearbeitet wird)

Andernfalls besteht die Gefahr eines elektrischen Schlags.

Vor dem Reinigen des Produkts den Strom ausschalten.

Andernfalls kann es zu Verletzungen kommen.

[Zu beachten]

Das Produkt besitzt keinen Netzschalter.

Zum Ausschalten den PoE-Hub ausschalten oder das Netzkabel unterbrechen.

Zur Beibehaltung einer zuverlässigen Leistung

Das Produkt nicht längere Zeit in einer heißen und feuchten Umgebung betreiben. Andernfalls besteht die Gefahr der Korrosion von Teilen, wodurch sich die Lebenszeit des Produkts verkürzt.

Das Produkt nicht direkter Hitzeeinwirkung, wie z.B. von einer Heizung, aussetzen.

Die Glockenabdeckung nicht mit der nackten Hand berühren.

Schmutz auf der Glockenabdeckung kann die Bildqualität beeinträchtigen.

Das Produkt vorsichtig behandeln.

Das Produkt nicht fallen lassen oder Erschütterungen oder Vibrationen aussetzen. Andernfalls könnten Probleme auftreten. Starke Schläge oder Erschütterungen der Glocke können zu Schäden am Produkt oder zum Eindringen von Wasser führen.

PC-Monitor

Wenn dasselbe Bild längere Zeit auf dem Monitorbildschirm angezeigt bleibt, kann dies den Bildschirm beschädigen. Es empfiehlt sich, einen Bildschirmschoner zu verwenden.

Wenn ein Fehler erkannt wird, macht das Produkt automatisch einen Neustart.

Ähnlich wie bei der Einschaltung ist das Gerät für die Dauer von ca. 2 Minuten nach dem Neustart nicht funktionsfähig.

Entsorgung/Übereignung des Produkts

Das Speichern von Daten in diesem Produkt oder in einem Speichermedium kann zum Verlust von persönlichen Informationen führen. Sollte das Produkt entsorgt oder einer anderen Person übergeben werden, wenn auch nur zu Reparaturzwecken, unbedingt sicherstellen, dass es keine Daten mehr enthält.

Reinigen des Gehäuses

Vor der Reinigung unbedingt den Strom ausschalten. Andernfalls kann es zu Verletzungen kommen. Das Produkt nicht mit starken, scheuernden Mitteln reinigen. Andernfalls kann es zu Verfärbungen kommen.

Reinigen des Objektivs

Seidenpapier (speziell zum Reinigen von Kamera-Objektiven oder Brillen) verwenden. Bei Verwendung eines Lösungsmittels ein Lösungsmittel auf Alkoholbasis verwenden; keinen Farbverdünner oder Glasreiniger verwenden.

Übertragungsintervall

Je nach Netzwerkumgebung, PC-Leistung, Aufnahmemotiv, Anzahl der Mehrfachzugriffe usw. kann das Übertragungsintervall länger werden.

SDHC/SD-Speicherkarte

- Vor Entnehmen der SD-Speicherkarte nicht vergessen, im Setupmenü auf dem [SD-Speicherkarte]-Register der "Allgemeines"-Seite, den Posten "SD-Speicherkarte" auf "Nicht anwenden" zu setzen. (☰ Bedienungsanleitung (auf der mitgelieferten CD-ROM)) Zum Einsetzen/Entnehmen einer SD-Speicherkarte siehe Seite 22.
- Eine SDHC/SD-Speicherkarte muss zunächst für das Gerät formatiert werden. Dabei gehen etwaige auf der SDHC/SD-Speicherkarte enthaltene Daten verloren. Bei Verwendung einer SDHC/SD-Speicherkarte, die unformatiert ist bzw. auf einem anderen Gerät formatiert wurde, funktioniert das Produkt u.U. nicht einwandfrei oder fällt in der Leistung ab. Zur Formatierung einer SDHC/SD-Speicherkarte siehe die Bedienungsanleitung (auf CD-ROM).

- In Verbindung mit einigen SDHC/SD-Speicherkarten funktioniert das Produkt u.U. nicht einwandfrei oder fällt in der Leistung ab. Die auf Seite 37 empfohlenen SDHC/SD-Speicherkarten verwenden.

Code-Aufkleber

Der Code-Aufkleber (Zubehör) wird bei Anfragen zur Klärung von Störungen benötigt. Die Aufkleber sorgfältig aufbewahren, damit sie nicht verloren gehen. Wir empfehlen, einen der Aufkleber am CD-ROM-Gehäuse anzubringen.

Zum MOS-Bildaufnehmer

- Bei Langzeitaufnahme einer starken Lichtquelle, z.B. eine Punktlichte, kann der Farbfilter im MOS-Bildsensor beeinträchtigt werden, was zu einer Verfärbung des Bildes führen kann. Diese Verfärbung kann auch dann anhalten, wenn die Aufnahmerichtung nach einer Langzeitaufnahme einer starken Lichtquelle geändert wird.
- Beim Aufnehmen bewegter Objekte sowie während Schwenk-/Neigungsvorgängen können Objekte, die durch den Aufnahmebereich laufen, deformiert erscheinen.

AVC Patent Portfolio License

THIS PRODUCT IS LICENSED UNDER THE AVC PATENT PORTFOLIO LICENSE FOR THE PERSONAL USE OF A CONSUMER OR OTHER USES IN WHICH IT DOES NOT RECEIVE REMUNERATION TO (i) ENCODE VIDEO IN COMPLIANCE WITH THE AVC STANDARD ("AVC VIDEO") AND/OR (ii) DECODE AVC VIDEO THAT WAS ENCODED BY A CONSUMER ENGAGED IN A PERSONAL ACTIVITY AND/OR WAS OBTAINED FROM A VIDEO PROVIDER LICENSED TO PROVIDE AVC VIDEO. NO LICENSE IS GRANTED OR SHALL BE IMPLIED FOR ANY OTHER USE. ADDITIONAL INFORMATION MAY BE OBTAINED FROM MPEG LA, L.L.C.
SEE [HTTP://WWW.MPEGLA.COM](http://www.mpegla.com)

Flimmern

Bestimmte Beleuchtungsverhältnisse können zuweilen Flimmern verursachen. In diesem Fall "Lichtregelung" auf "Innenszene" setzen. Je nach der örtlichen Netzfrequenz "Innenszene (50Hz)" oder "Innenszene(60Hz)" wählen. Zu Einzelheiten über die Einstellung siehe die Bedienungsanleitung (auf CD-ROM).

Bei extrem starker Beleuchtung kann Flimmern auftreten, auch wenn "Lichtregelung" auf "Innenszene" steht.

Flimmern kann häufig auftreten, wenn die Helligkeit (Beleuchtungsstärke) des Bildschirms mit den [Helligkeit]-Tasten auf einen relativ niedrigen Wert eingestellt ist. In diesem Fall kann das Flimmern wie folgt reduziert werden:

- Durch Verändern der Aufnahmerichtung der Kamera die Ausleuchtung von Objekten abschwächen.
- Die Helligkeit (Beleuchtungsstärke) des Bildschirms mit den [Helligkeit]-Tasten auf einen höheren Wert einstellen.

Durch Lichtregelung hervorgerufene Bild-Whiteouts

Wenn "Lichtregelung" auf "Innenszene" steht, kann die Bildqualität in den helleren Teilen des Bildes im Vergleich zu "ELC" abfallen.

Farbverwischung bei feinen grafischen Mustern

An Stellen mit bei feinen grafischen Mustern kann Farbverwischung auftreten.

Betriebstemperatur

Das Produkt kann in Umgebungen mit niedrigen Außentemperaturen bis $-30\text{ }^{\circ}\text{C}$ betrieben werden. Wenn das Produkt bei einer Umgebungstemperatur von $-20\text{ }^{\circ}\text{C}$ oder weniger installiert und betrieben wird, ist die Bildgabe unmittelbar nach der Einschaltung eventuell nicht einwandfrei. In einem solchen Fall die Stromversorgung anschließen und nach ca. 2 Stunden wieder anschließen.

Helligkeit im Bildumfeld

In Abhängigkeit vom Fotomotiv kann der Bereich um das Bild herum etwas dunkler erscheinen.

Vorsichtshinweise zur Installation

Panasonic übernimmt keine Verantwortung für Verletzungen oder Sachschäden, die aus der Installation oder Bedienung resultieren, die nicht wie in dieser Dokumentation beschrieben ausgeführt werden.

Das Produkt ist für die Installation unter einem Dachvorsprung vorgesehen.

Das Produkt unter dem Dachvorsprung installieren, wo es gegen direkte Sonneneinstrahlung geschützt ist.

Einbaustelle

Bei Zweifeln über eine geeignete Einbaustelle unter den gegebenen Umständen beraten Sie sich bitte mit Ihrem Fachhändler.

- Sicherstellen, dass die Einbaustelle stark genug ist, um das Gewicht des Geräts zu tragen (z.B. eine Betondecke).
- Die Kamera an einem Gebäudepfeiler oder sonstiger starker Bestandteil des Bauwerks installieren.
- Wenn die Deckenplatte zu schwach ist, um das Gesamtgewicht zu tragen, muss der Einbaubereich verstärkt werden.

Folgende Standorte sind zu vermeiden:

- Orte, die chemischen Stoffen ausgesetzt sind, z.B. in der Nähe eines Schwimmbads
- Orte, wo Feuchtigkeit, Staub, Dampf und ölhaltiger Rauch erzeugt werden
- Orte, wo Strahlung, Röntgenstrahlen, starke elektromagnetische Wellen oder Magnetfelder erzeugt werden
- Orte, wo korrosives Gas erzeugt wird oder Schäden durch salzhaltige Luft entstehen könnten, z.B. in Küstennähe
- Orte, wo die Temperatur nicht im vorgeschriebenen Bereich (Seite 35) liegt.
- Orte, an denen Vibration auftritt, die Anforderungen von EN50155 (Elektronische Einrichtungen auf Schienenfahrzeugen) überschreitet,
- Wenn die Deckenplatte zu schwach ist, um das Gesamtgewicht zu tragen, muss der Einbaubereich verstärkt werden.

Bei Nichtgebrauch sollte das Produkt unbedingt weggeräumt werden.

Die Stromversorgung und Verkabelung so auslegen, dass ein Ein- und Ausschalten des Produkts möglich ist.

Das Produkt besitzt keinen Netzschalter. Beim Einbau des Produkts einen PoE-Hub mit Ein-/Ausschalter für Wartungsarbeiten vorsehen.

Netzwerkanschluss

Beim Anschluss des Geräts über das mitgelieferte Netzkabel bitte Folgendes beachten:

- Die Verkabelung so auslegen und konstruieren, dass eine Beeinflussung durch Unwetter ausgeschlossen ist.
- Das Produkt kann nicht in Verbindung mit einer Schwenk-/Neigevorrichtung eingesetzt werden.

Festziehen der Schrauben

- Schrauben und Bolzen müssen mit dem für das Material und die Stärke der Einbaufläche geeigneten Anzugsmoment festgezogen werden.
- Keinen Schlagschrauber verwenden. Durch Schlagschrauber könnten die Schrauben beschädigt oder zu fest angezogen werden.
- Zum Festziehen muss die Schraube im rechten Winkel zur Montagefläche stehen. Nach dem Festziehen der Schrauben diese visuell überprüfen, um sicherzustellen, dass sie fest angezogen sind und kein Spiel vorhanden ist.

Befestigungsschrauben bitte selbst beschaffen.

Die Befestigungsschrauben liegen der Lieferung nicht bei. Die Befestigungsmittel müssen für das Material und die Stärke der Montagefläche des Produkts geeignet sein.

Die Schrauben im Inneren der Kamera nicht entfernen oder lösen.

Die Schrauben im Inneren der Kamera lösen. Andernfalls kann die Kamera durch Eindringen von Wasser beschädigt werden oder herunterfallen und Verletzungen verursachen.

Hochfrequenzstörungen

Bei Verwendung des Produkts in der Nähe einer Fernseh-/Radioantenne oder eines starken elektrischen oder elektromagnetischen Feldes (z.B. in der Nähe eines Transformators oder einer Starkstromleitung) kann Bildverzerrung oder Rauschen auftreten.

PoE (Strom über Ethernet)

Einen IEEE802.3af-konformen PoE-Hub o.Ä. verwenden.

Router

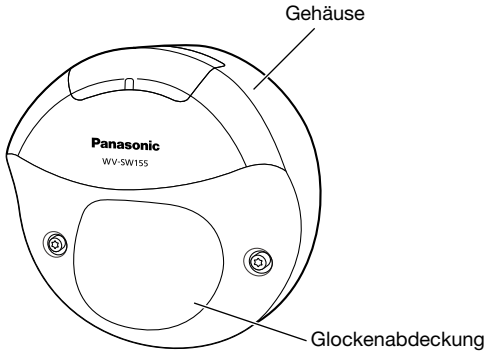
Wenn das Produkt ans Internet angeschlossen wird, einen Breitband-Router mit Portweiterleitung (NAT, IP-Maskierung) verwenden. Zu Einzelheiten über Portweiterleitung siehe die Bedienungsanleitung (auf CD-ROM).

Einstellung von Zeit/Datum

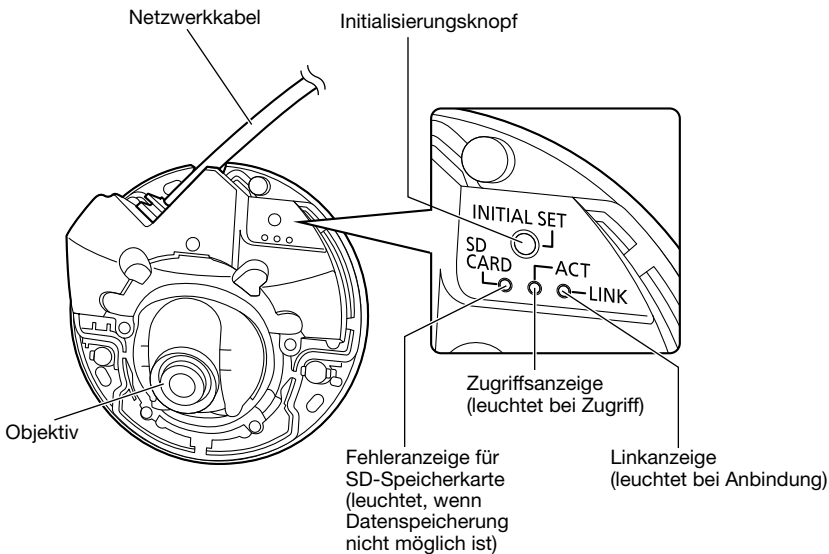
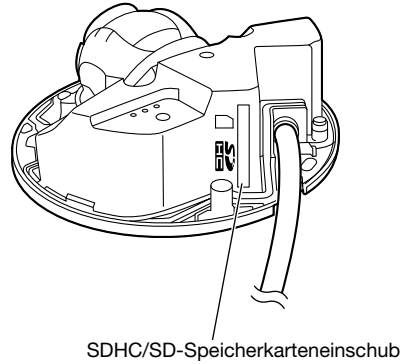
Uhrzeit und Datum müssen vor der Inbetriebnahme des Produkts eingestellt werden. Zu den Einstellungen siehe die Bedienungsanleitung auf der mitgelieferten CD-ROM.

Wichtige Bedienungselemente

<Vorderansicht>



<Rückenansicht>



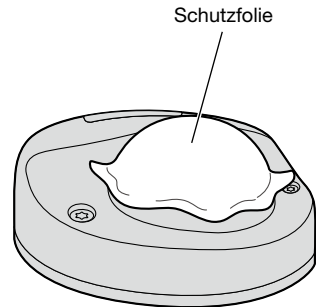
Initialisierungsknopf

Die Kamera ausschalten, dann wieder einschalten und dabei diesen Knopf mindestens 5 Sek. durchgehend gedrückt halten. Nach Loslassen der Taste ca. 2 Minuten warten. Die Kamera startet, wonach die neuen Einstellungen einschließlich der Netzwerkeinstellungen gültig werden. Während der Initialisierung darf die Kamera nicht ausgeschaltet werden. Vor dem Gültigwerden der Einstellungen sollten diese aufnotiert werden.

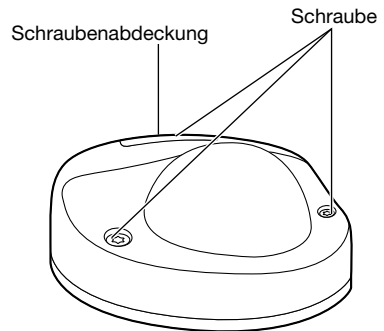
Abnehmen des Gehäuses

WICHTIG:

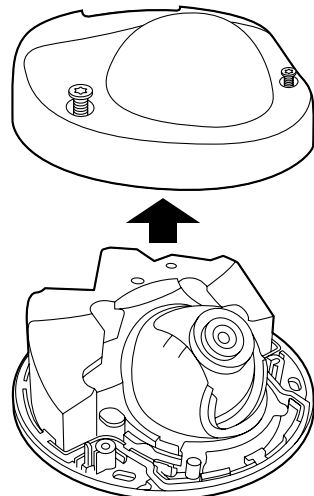
- Nach Abschluss der Kamerainstallation die Schutzfolie von der Glockenabdeckung entfernen. Die Glockenabdeckung nach dem Entfernen der Schutzfolie nicht mit nackten Händen berühren.



- 1** Die 3 Gehäusebefestigungsschrauben (M3) mit dem Schraubeinsatz für manipulatorsichere Schrauben (Zubehör) lösen.
 - Bei einer der Schrauben muss zum Lösen die Abdeckung entfernt werden.



- 2** Das Gehäuse abnehmen.



Vorbereitungen

Für die Montage der Kamera an der Decke oder an der Wand stehen folgende zwei Verfahren zur Verfügung:

- Direkte Decken- oder Wandmontage
- Verwendung der mitgelieferten Montagehalterung.
- Verwendung der Anschlussdose mit Einfach-Gehäuse

WICHTIG:

- 3 für das Material der Einbaufäche geeignete Schrauben (M4) zur Befestigung der Kamera-Montagehalterung (Zubehör) an der Wand oder Decke beschaffen. Holzschrauben oder Nägel dürfen nicht verwendet werden.
Zur Montage einer Kamera an einer Betondecke Ankerschrauben (M4) oder AY Stöpselschrauben (M4) verwenden.
(Empfohlenes Anzugsmoment: 1,6 N·m)
 - Die Kamera-Halteplatte unter Berücksichtigung des Kamerawinkels gemäß den Anweisungen (Seite 19 und 20) montieren.
 - Pro Schraube/Bolzen muss eine Ausreißfestigkeit von mindestens 196 N vorhanden sein.
 - Wenn die Deckenplatte zu schwach ist, um das Gesamtgewicht zu tragen, muss der Einbaubereich verstärkt werden.
-

Bei der Montage der Kamera-Montagehalterung bitte Folgendes beachten:

Einbaustelle	Passende Montagehalterung	Empfohlene Schraube	Anzahl der Schrauben	Mindestausreißfestigkeit (pro Schraube)
Decke/Wand	(Direktmontage)	M4	3 St.	196 N
Decke/Wand*	Montagehalterung (Zubehör)	M4	3 St.	196 N
Decke/Wand	Anschlussdose mit Einfach-Gehäuse	M4	2 St.	196 N

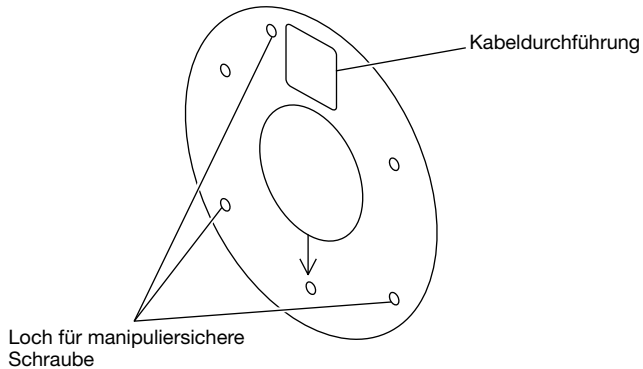
* Diese Bedingungen bei der Befestigung der Montagehalterung an der Wand oder Decke beachten.

Montageverfahren

Direkte Montage der Kamera an der Decke oder Wand

Notiz:

- Die Aufklebschablone (Zubehör) mit der mit Pfeil markierten Seite nach oben auflegen.
 - Deckenmontage:
Die Aufklebschablone so auflegen, dass "↓" zur Vorderseite der Kamera (Objektivseite) weist.
 - Wandmontage:
Die Aufklebschablone so auflegen, dass "↓" nach unten weist.
-



<Anschluss des Kabels durch Decken- oder Wanddurchbruch>

Die Aufklebschablone (Zubehör) an der Decke bzw. Wand anbringen, Löcher für die Durchführung des Kabels und für die Befestigungsschrauben (3 Stück) markieren und öffnen.

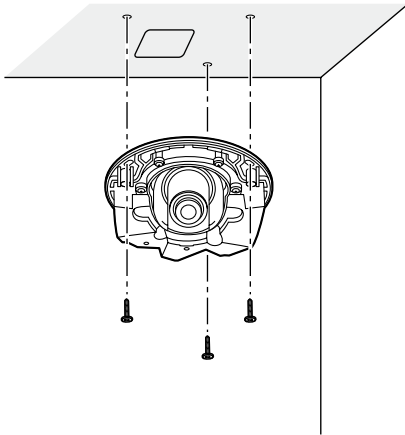
Die Aufklebschablone wieder entfernen und die Kamera mit 3 Schrauben (vor Ort zu beschaffen) befestigen. (☞ Seite 26)

<Anschluss des Kabels durch seitliche Kabeldurchführung>

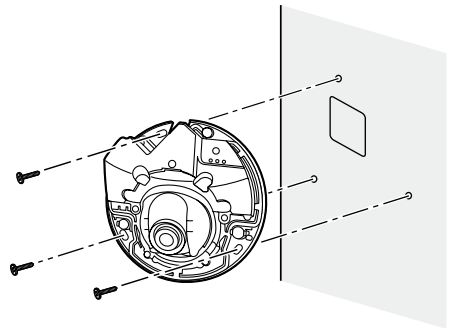
Die Aufklebschablone (Zubehör) an der Decke bzw. Wand anbringen und anschließend die Löcher für die Befestigungsschrauben (3 Stück) markieren und öffnen.

Die Aufklebschablone wieder entfernen und die Kamera mit 3 Schrauben (vor Ort zu beschaffen) befestigen. (☞ Seite 26)

■ Decke



■ Wand



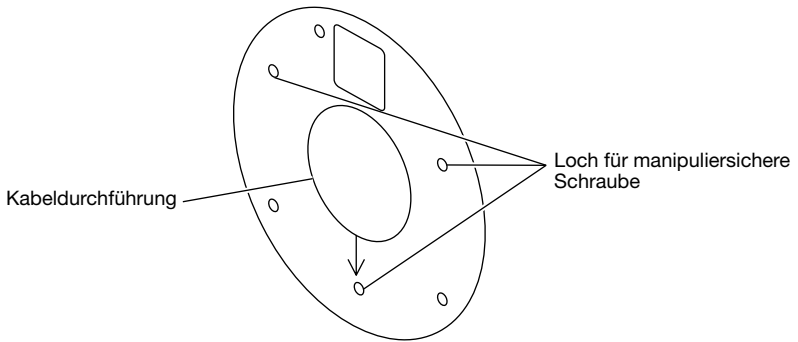
Verwendung der Montagehalterung (Zubehör)

Notiz:

- Die Montagehalterung wird verwendet, wenn die Kamera an einer Wand bzw. Decke mit Kabeldurchbruch installiert wird und die Kabel in einem Kabelrohr verlegt werdend.
- Das Innengewinde für Kabelrohr entspricht ANSI NPSM (zylindrisches Rohrgewinde) 3/4 oder G3/4 nach ISO 228-1.
- Deckenmontage:
Die Kamera-Montagehalterung so anbringen, dass die Vorderseite der Kamera (Objektivseite) auf die Pfeilmarkierung “↓” ausgerichtet ist.
- Wandmontage:
Die Kamera-Montagehalterung mit der Markierung “↓” nach oben weisend installieren.

WICHTIG:

- Die Montage ist so auszuführen, dass durch die angeschlossenen Kabelrohre bzw. durch den in Decke oder Wand angebrachten Kabeldurchbruch kein Wasser in das Bauwerk eindringen kann.



<Anschluss des Kabels durch Decken- oder Wanddurchbruch>

Die Aufklebschablone (Zubehör) an der Decke bzw. Wand anbringen, Löcher für die Durchführung des Kabels und für die Befestigungsschrauben (3 Stück) markieren und öffnen.

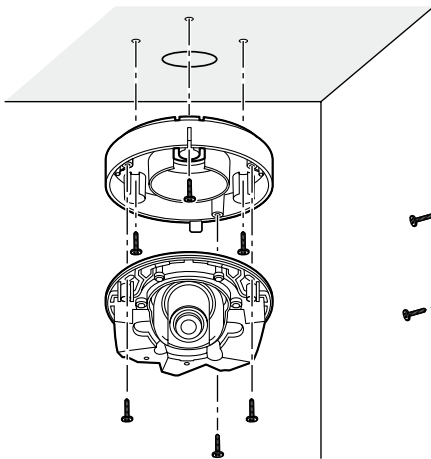
Die Aufklebschablone wieder entfernen und die Montagehalterung mit 3 Schrauben (vor Ort zu beschaffen) befestigen. (☞ Seite 26 und 27)

<Anschluss des Kabels durch seitliche Kabeldurchführung>

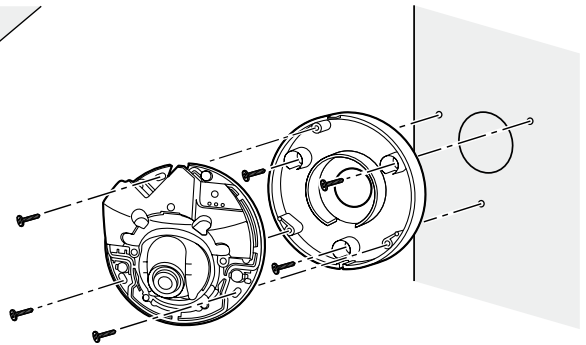
Die Aufklebschablone (Zubehör) an der Decke bzw. Wand anbringen und anschließend die Löcher für die Befestigungsschrauben (3 Stück) markieren und öffnen.

Die Aufklebschablone wieder entfernen und die Montagehalterung mit 3 Schrauben (vor Ort zu beschaffen) befestigen. (☞ Seite 26 und 27)

■ Decke



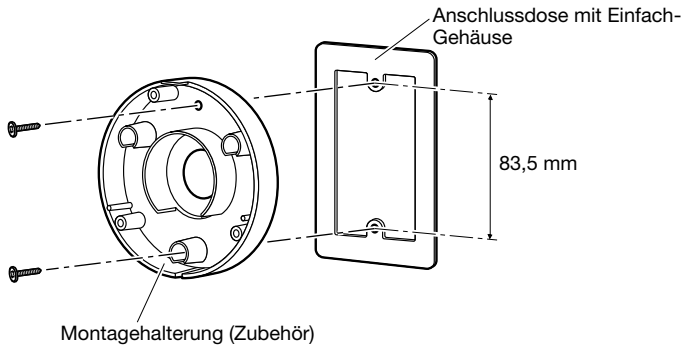
■ Wand



Verwendung einer Anschlussdose mit Einfach-Gehäuse

- Die Kamera-Montagehalterung (Zubehör) an die in die Wand oder Decke eingelassene.

[Anordnung der Montagebohrungen]



Notiz:

- Deckenmontage:
Die Kamera-Montagehalterung so anbringen, dass die Vorderseite der Kamera (Objektivseite) auf die Pfeilmarkierung “↓” ausgerichtet ist.
 - Wandmontage:
Die Kamera-Montagehalterung mit der Markierung “↓” nach obenweisend installieren.
-

Einsetzen/Entnehmen einer SDHC/SD-Speicherkarte

WICHTIG:

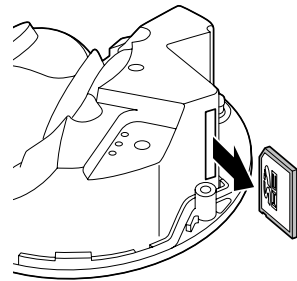
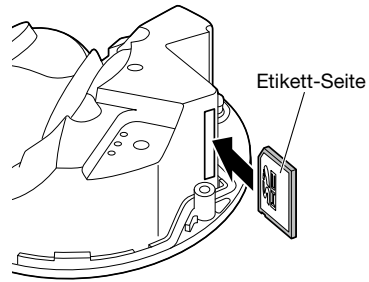
- Beim Einsetzen einer SDHC/SD-Speicherkarte die korrekte Einsetzrichtung beachten.
- Vor Entnehmen der SD-Speicherkarte nicht vergessen, im Setupmenü auf dem [SD-Speicherkarte]-Register der "Allgemeines"-Seite, den Posten "SD-Speicherkarte" auf "Nicht anwenden" zu setzen. (☞ Bedienungsanleitung (auf CD-ROM))

1 Das Gehäuse abnehmen. (☞ Seite 16)

2 Eine SDHC/SD-Speicherkarte tief in den SDHC/SD-Speicherkarteneinschub einsetzen, bis sie hörbar einrastet.

3 Das Gehäuse auf der Kamera anbringen. (☞ Seite 31)

4 Zum Entnehmen der SDHC/SD-Speicherkarte aus dem Einschub das Gehäuse entfernen (☞ Seite 16) und die Karte hineindrücken, um sie zu entriegeln. Nach der Entnahme der SDHC/SD-Speicherkarte das Gehäuse wieder auf der Kamera anbringen. (☞ Seite 31)



Anschlüsse

Vor den Anschlussarbeiten die Stromversorgung der anzuschließenden Geräte ausschalten.
Vor den Anschlußarbeiten die erforderlichen Geräte und Kabel bereitlegen.

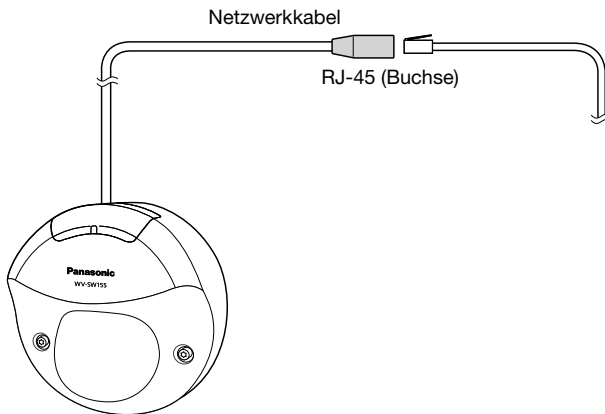
Notiz:

- Zum Gebrauch der Montagehalterung (Zubehör) siehe Seite 26 und 27.
- Zum Anschließen der Kabelrohre siehe Seite 26 und 27.

1 Ein LAN-Kabel (Kategorie 5 oder besser, geradlinig) zwischen dem PoE-Gerät (z.B. Hub) und dem Netzwerkanschluss der Kamera anschließen.

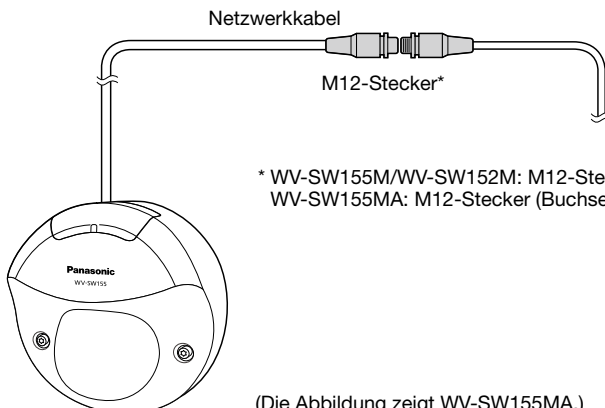
<WV-SW155, WV-SW152>

Ein LAN-Kabel (Kategorie 5 oder besser, geradlinig, STP) zwischen dem PoE-Gerät (z.B. Hub) und dem Netzwerkanschluss der Kamera anschließen.



<WV-SW155M, WV-SW155MA, WV-SW152M>

Ein LAN-Kabel (Kategorie 5 oder besser, geradlinig, STP) zwischen einem PoE-Gerät mit M12-Steckern (z.B. Hub) und dem Netzwerkanschluss der Kamera anschließen.



WICHTIG:

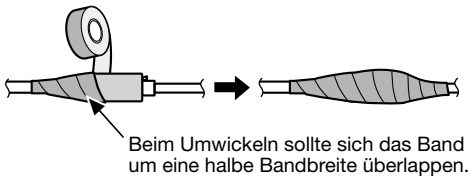
- Alle 4 Leiterpaare (8 Pins) des LAN-Kabels anschließen.
 - Die maximal zulässige Kabellänge beträgt 100 m.
 - Sicherstellen, dass das verwendete PoE-Gerät IEEE802.3af-konform ist.
 - Falls das LAN-Kabel unterbrochen wird, darf es erst nach ca. 2 Sekunden wieder angeschlossen werden. Wenn es sofort wieder angeschlossen wird, ist das PoE-Gerät u.U. noch nicht betriebsbereit.
-

Wasserdichtmachen der Kabelverbindungen

Die Kabel müssen wasserdicht gemacht werden, wenn die Kamera im Freien installiert wird. Die Kamera selbst ist wasserdicht ausgeführt, aber die Kabelenden sind nicht wasserdicht.

Die Anschlussstellen der Kabel durch Umwickeln mit dem mitgelieferten wasserdichten Band folgendermaßen wasserdicht machen. Wird das Wasserdichtmachen unterlassen oder ein anderes Dichtmittel als das mitgelieferte Band (z.B. Vinylband) verwendet, so kann Wasser in das Gerät eindringen, was zu Betriebsstörungen führen kann.

LAN-Kabel



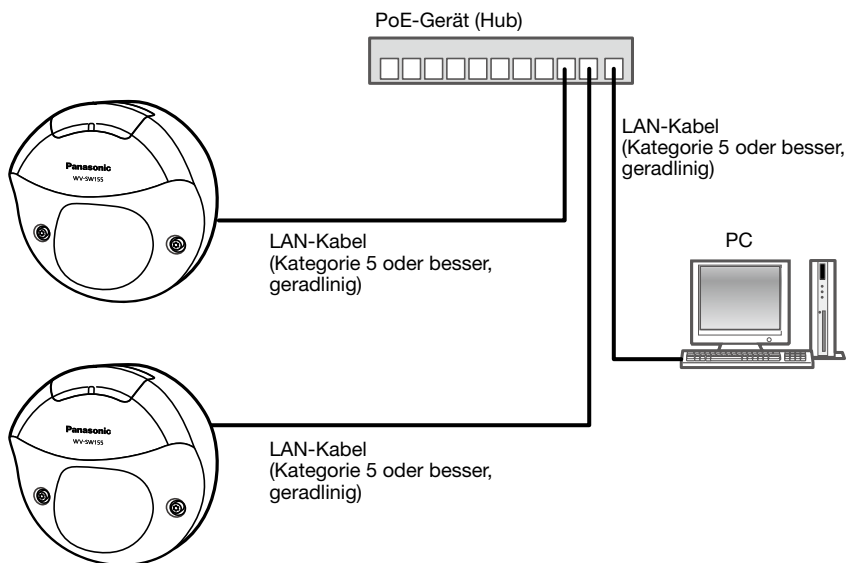
Notiz:

Umwickeln mit wasserdichtem Band

- Das Band (siehe Abbildung) auf rund doppelte Länge dehnen und um die Kabel wickeln. Wenn das Band ungenügend gedehnt wird, ist auch die Wasserabdichtung ungenügend.

Das Band auf rund doppelte Länge dehnen.
 - Das Band so wickeln, dass es nicht auf den Haken des Netzwerkkabels drückt.
 - Bei Installation des Geräts im Freien müssen die Kabel abgedichtet werden. Das Produkt entspricht nur dann den Anforderungen für Wasserdichtheit (gemäß IEC IP66 oder gleichwertig), wenn es gemäß den Anweisungen in dieser Anleitung installiert ist und eine geeignete Wasserabdichtung aufgebracht ist. Die Montagehalterung ist nicht wasserdicht.
-

Anschlussbeispiel



<Erforderliches Kabel>

LAN-Kabel (Kategorie 5 oder besser, geradlinig)

WICHTIG:

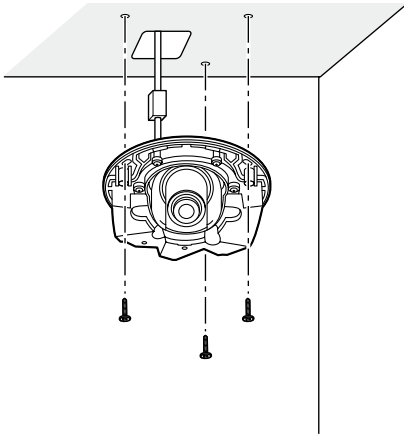
- Einen 10BASE-T/100BASE-TX-konformen Hub verwenden.
 - Zum Anschließen der Kameras WV-SW155M/WV-SW155MA einen PoE-Hub mit M12-Steckern verwenden.
-

Montage der Kamera

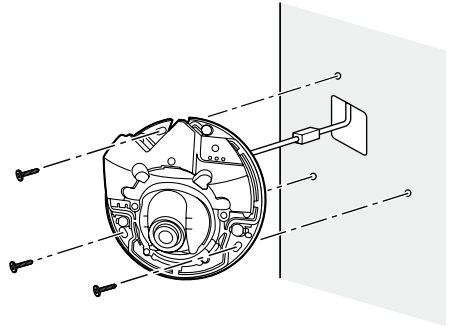
<Direkte Montage der Kamera an der Decke oder Wand>

- 1 Das Gehäuse abnehmen. (3 Schrauben) (☞ Seite 16)
- 2 Die Kabel an die Kamera anschließen. (☞ Seiten 23 und 24)
 - Wasserabdichtung auf die Anschlussstellen aufbringen. (☞ Seite 24)
- 3 Die Kamera mit 3 Schrauben (M4) (vor Ort zu beschaffen) befestigen.

■ Decke



■ Wand

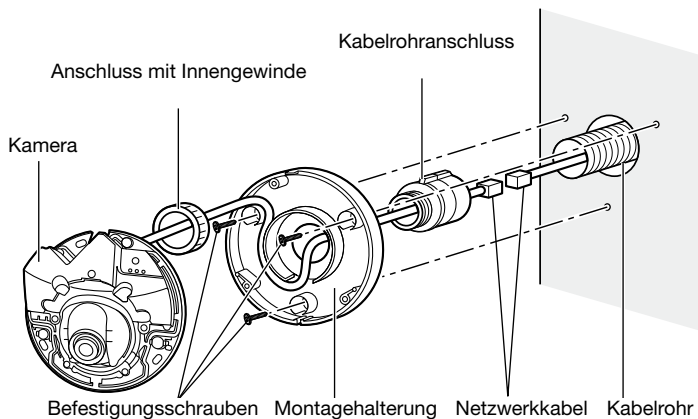


WICHTIG:

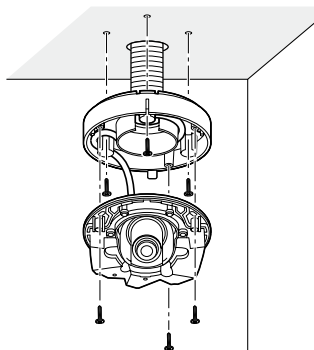
- Das Objektiv nicht berühren.
- Beim Festziehen der Schrauben darauf achten, dass die Kabel nicht in einander verschlungen sind.

<An der Montagehalterung>

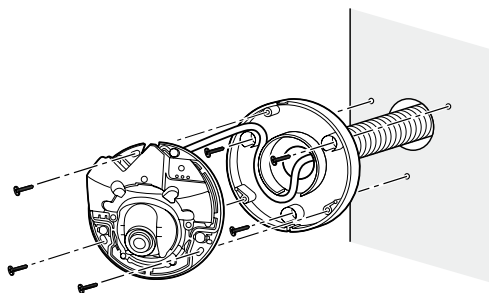
- 1 Die Kabel anschließen.
 - Alle Anschlüsse wasserdicht machen. (☞ Seite 24)
- 2 Den Kabelrohranschluss (vor Ort zu beschaffen) mit dem Kabelrohr verbinden.
- 3 Die Montagehalterung mithilfe des Anschlusses mit Innengewinde (vor Ort zu beschaffen) .
- 4 Die Montagehalterung an einer Decke oder Wand montieren.
(3 Schrauben (M4) (vor Ort zu beschaffen))
- 5 Die Kamera mit 3 Befestigungsschrauben (Zubehör) an der Montagehalterung montieren.
(Empfohlenes Anzugsmoment: 1,4 N·m)



■ Decke

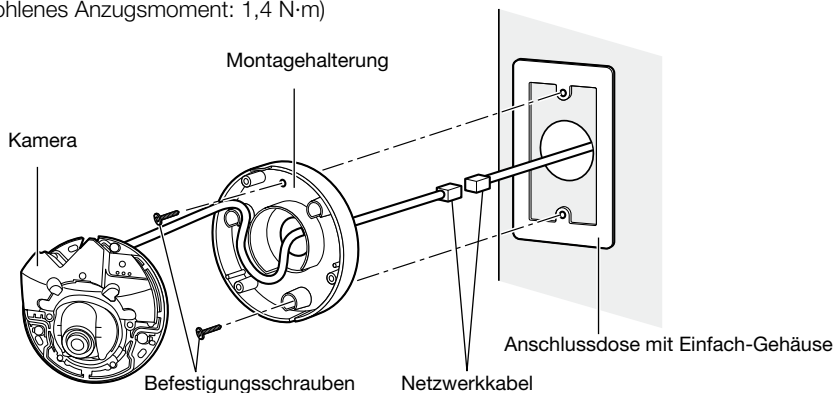


■ Wand



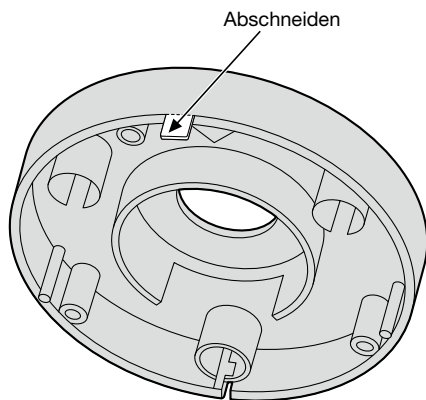
<Verwendung einer Anschlussdose mit Einfach-Gehäuse>

- 1 Die Kabel anschließen.
 - Alle Anschlüsse wasserdicht machen. (☞ Seite 24)
- 2 Die Montagehalterung an der Anschlussdose mit Einfach-Gehäuse sichern. (2 Schrauben (M4) (vor Ort zu beschaffen))
- 3 Die Kamera mit 3 Befestigungsschrauben (Zubehör) an der Montagehalterung montieren. (Empfohlenes Anzugsmoment: 1,4 N·m)



Nutzung des seitlichen Kabelzugangs

Wenn die Kamera mit freiliegender Verdrahtung direkt an der Decke oder Wand installiert wird, einen Teil der Montagehalterung wegschneiden, um einen Kabelzugang zu schaffen.

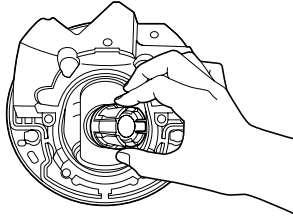


Einstellungen

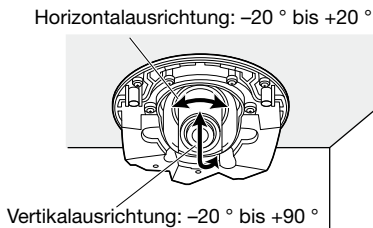
1 Den Kamerawinkel einstellen

Zum Einstellen des Kamerawinkels durch allmähliches Verstellen der Schwenkplatte und der Neigungsplatte wiederholt Feinabgleich vornehmen.

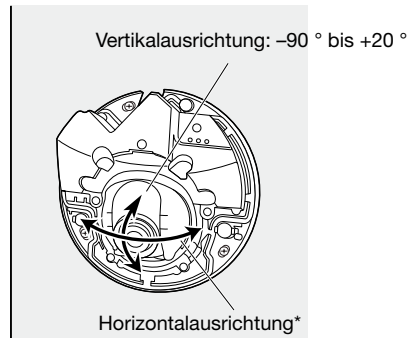
- Den Objektivesteller (Zubehör) am Objektiv befestigen und die Aufnahmerichtung des Objektivs einstellen. Den Objektivesteller mit dem weiteren Ende am Objektiv anbringen.
- Bei den Einstellungen des Objektivs nicht mit der Hand berühren.
- Während der Einstellung der Aufnahmerichtung des Objektivs das Resultat auf dem Computermonitor beobachten.



■ Decke

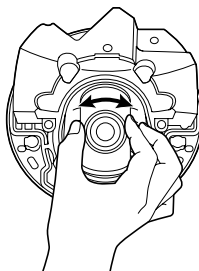


■ Wand



* WV-SW155/ WV-SW155M/ WV-SW152/
WV-SW152M: -80 ° bis +80 °
WV-SW155MA: -90 ° bis +90 °

- Bei der horizontalen Ausrichtung einer an der Decke montierten Kamera die Aufnahmerichtung durch Bewegungen des Objektivs einstellen, und dieses dabei an den seitlichen Vertiefungen greifen.



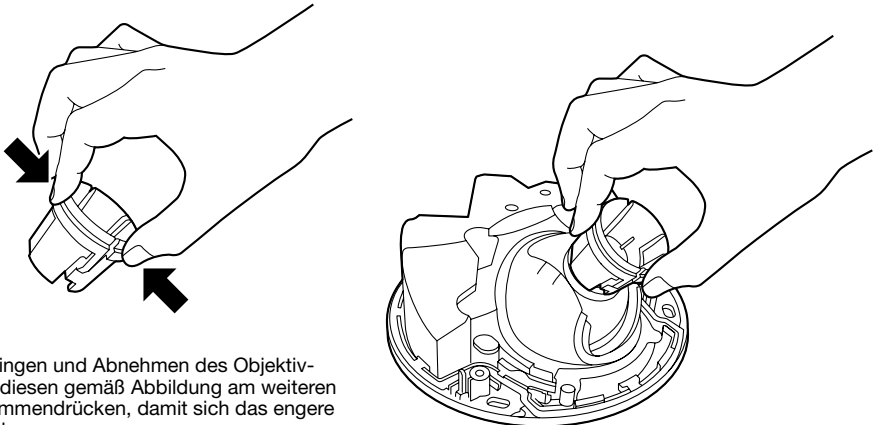
Notiz:

- Je nach der gewählten horizontalen/vertikalen Ausrichtung können die Kanten der Kamera in das Bild projiziert werden.
 - Zum Einstellen des Betrachtungswinkels im "Tele" –Bereich Extra-Zoom anwenden. Bei Wahl von VGA oder einer niedrigeren Auflösung kann der Betrachtungswinkel ohne Einbuße an Bildqualität eingestellt werden.
 - **SW155 SW155M** :
Wird 2x-Extra-Zoom in Verbindung mit Bild-Digitalisierung "1280x960" oder "1280x720" aktiviert, bleibt Extra-Zoom wirkungslos und die Bildqualität sinkt ab.
 - **SW152 SW152M** :
Wird 2x-Extra-Zoom in Verbindung mit Bild-Digitalisierung "800x600" aktiviert, bleibt Extra-Zoom wirkungslos und die Bildqualität sinkt ab.
-

2 Das Objektiv fokussieren

Den Objektiv-einsteller (Zubehör) anbringen und das Objektiv durch Drehen fokussieren.

- Zum Fokussieren den Objektiv-einsteller mit dem weiteren Ende am Objektiv anbringen.



Beim Anbringen und Abnehmen des Objektiv-einstellers diesen gemäß Abbildung am weiteren Ende zusammendrücken, damit sich das engere Ende öffnet.

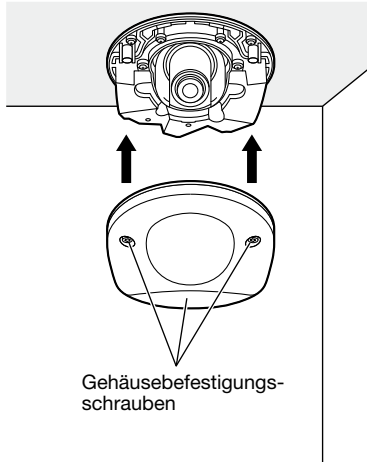
Notiz:

- Wenn Schwierigkeiten beim Fokussieren auftreten, auf der "Live"-Seite den Posten [Zoom] auf "x2" setzen.
-

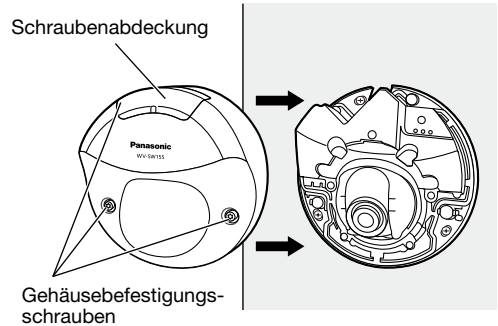
Anbringen des Gehäuses

- 1 Das Gehäuse durch Festziehen der 3 Gehäusebefestigungsschrauben (M3) mithilfe des Schraubeinsatzes für manipuliersichere Schrauben (Zubehör) an der Kamera befestigen. (Empfohlenes Anzugsmoment: 0,8 N·m)

■ Decke



■ Wand



- 2 Die Schraubenabdeckung schließen.
- 3 Die Schutzfolie vollständig abziehen.

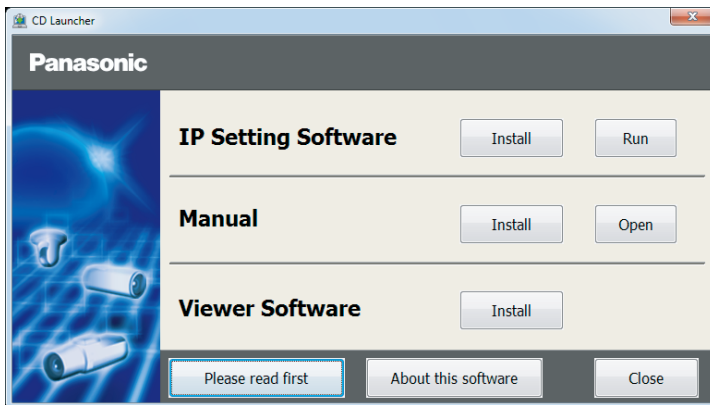
WICHTIG:

- Beim Anbringen des Gehäuses kann sich der Fokus geringfügig verschieben. Ggf. das Gehäuse abnehmen und die erforderlichen Einstellungen vornehmen.
- Vor dem Anbringen des Gehäuses sicherstellen, dass ein Motiv vorhanden ist.
- Alle Gehäusebefestigungsschrauben (x3) gut festziehen. Andernfalls kann die Kamera eine Störung entwickeln oder das Gehäuse kann herunterfallen und Verletzungen verursachen. (Empfohlenes Anzugsmoment: 0,8 N·m)
- Die Schutzfolie von der Glockenabdeckung entfernen.

Einstellung der Kamera für den Zugriff über einen PC

Im Folgenden wird die Konfigurierung einer auf die Vorgabewerte eingestellten Kamera beschrieben. Wenn auf dem PC eine Firewall-Software installiert ist, kann das Einstellprogramm eventuell keine Kameras im Netzwerk erkennen. Die Firewall-Software sollte deshalb für die Kameraeinstellung vorübergehend deaktiviert werden. Zur Konfigurierung des Netzwerks wenden Sie sich bitte an Ihren Netzwerk-Administrator oder Internet-Dienstanbieter.

- 1 Die mitgelieferte CD-ROM in das CD-ROM-Laufwerk des PC einsetzen.
 - Der Lizenzvertrag wird angezeigt. Den Vertrag lesen und zur Zustimmung das Ankreuzfeld neben "I accept the term in the license agreement" markieren und [OK] anklicken.
 - Das Launcher-Fenster wird angezeigt. Erscheint das Launcher-Fenster nicht, die Datei "CDLauncher.exe" auf der CD-ROM durch Doppelklick öffnen.

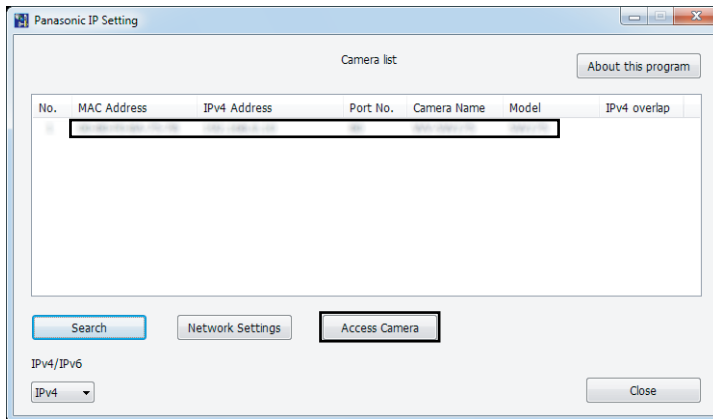


Anmerkung:

- Zu Einzelheiten über den CD-Launcher siehe "Gebrauch der CD-ROM" in der Bedienungsanleitung auf der mitgelieferten CD-ROM.
-

- 2 Die [Run]-Taste neben [IP Setting Software] anklicken.
Die Bildschirm [Panasonic IP Setting] wird angezeigt. Die MAC/IP-Adresse der einzustellenden Kamera wählen und auf die [Network Settings]-Taste klicken.

- 3 Die einzustellende Kamera wählen und [Access Camera] anklicken.



Anmerkung:

- Unter den auf dem Bildschirm [Panasonic IP Setting] angezeigten Kameras die Kamera anklicken, deren MAC-Adresse mit der auf der einzustellenden Kamera aufgedruckten MAC-Adresse übereinstimmt.

- 4 Wenn der Installationsbildschirm der Viewer-Software "Network Camera View 4S" angezeigt wird, die Installation nach den Anweisungen des Assistenten starten. (Die Viewer-Software wird von der Kamera aus installiert.)

- Die "Live"-Seite wird angezeigt.
- Falls sich die Viewer-Software "Network Camera View 4S" nicht installieren lässt oder keine Bilder angezeigt werden, die Software durch Anklicken der [Install]-Taste neben [Viewer Software] im Launcher-Fenster starten.
- Vor dem Gebrauch der Kamera auf der "Allgemeines"-Seite unter "Setup" die Einstellungen für [Uhrzeit/Datum] vornehmen.

Anmerkung:

- Wenn auf der "Live"-Seite keine Bildanzeige erfolgt, siehe Fehlersuche in der Bedienungsanleitung auf der mitgelieferten CD-ROM.
- Zur erhöhten Netzwerksicherheit kann der Zugriff auf die Kameras über HTTPS verschlüsselt werden. Zu Einzelheiten über die HTTPS-Einstellungen siehe die Bedienungsanleitung auf der mitgelieferten CD-ROM.
- Anklicken der [Setup]-Taste auf der "Live"-Seite bringt das Benutzer-Authentifizierungsfenster zur Anzeige. Default-Benutzernamen und -Passwort wie folgt eingeben.
Benutzername: admin
Passwort: 12345
- Bei der Änderung von Einstellungen, die auf die Netzwerkeinstellungen Einfluss haben, wie z.B. von Verbindungsmodus, IP-Adresse und Subnetzmaske, auf die Schaltfläche [Network Settings] auf dem Bildschirm [Panasonic IP Setting] wie in Schritt 3 gezeigt klicken und anschließend die einzelnen Einstellungen ändern.
- Aufgrund von Sicherheitsverbesserungen in der "IP Setting Software", können die "Network settings" der zu konfigurierenden Kamera nicht mehr geändert werden, nachdem etwa 20 Minuten seit dem Einschalten der Kamera vergangen sind. (Wenn die effektive Periode im "IP-Kurz-Setup" auf "nur 20Min." eingestellt ist.)
Die Einstellungen können jedoch auch nach 20 Minuten bei Kameras im Modus Initial Set geändert werden.
- "Network Camera Recorder with Viewer Software Lite", das die Live-Überwachung und die Aufzeichnung der Bilder mehrerer Kameras unterstützt, kann genutzt werden. Zu Einzelheiten siehe unsere Webseite unter (<http://security.panasonic.com/pss/security/support/info.html>).

Fehlersuche

Bitte überprüfen Sie das Gerät auf folgende Symptome, bevor Sie es in Service geben.

Falls sich ein Problem durch die hier vorgeschlagenen Kontrollen und Abhilfen nicht beheben lässt oder hier nicht behandelt sein sollte, wenden Sie sich bitte an Ihren Fachhändler.

Symptom	Ursache/Abhilfe	Seitenverweis
Der Strom lässt sich nicht einschalten.	<ul style="list-style-type: none">• Ist das PoE-Gerät über ein LAN-Kabel mit dem Netzkabel der Kamera verbunden? → Den Anschluss auf Richtigkeit überprüfen.• Bei einigen PoE-Geräten stoppt die Stromversorgung, wenn die angeforderte Leistung die Kapazität aller PoE-Ports insgesamt übersteigt. → Siehe die Bedienungsanleitung des angeschlossenen PoE-Geräts.	23

Technische Daten

• Allgemeines

Stromversorgung:	PoE (IEEE802.3af-konform)
Leistungsaufnahme:	PoE 48 V: 56 mA (Gerät der Klasse 1)
Umgebungstemperatur:	-30 °C bis +50 °C
Luftfeuchtigkeit:	Weniger als 90 % (kondensationsfrei)
Wasserdichtheit:	Kamera: IP66 (IEC60529) * Unter der Voraussetzung, dass das Produkt gemäß den Anweisungen in dieser Anleitung installiert ist und eine geeignete Wasserabdichtung aufgebracht ist
Stoßfestigkeit:	Entspricht 50 J IEC60068-2-75
Abmessungen:	ø109 mm x 47 (H) mm / 70 (H) mm (Verwendung der Montagehalterung)
Masse:	Ca. 350 g Ca. 410 g (Verwendung der Montagehalterung)
Lackierung:	Gehäuse: Aluminium-Druckguss, hellgrau Glockenabdeckung: Klarsichtglocke aus PC-Kunstharz

• Kamera

Bildaufnahmeelement:	1/3-Typ-MOS-Bildsensor
Effektive Pixelzahl:	ca. 1,3 Megapixel
Abtastbereich:	4,80 mm (H) × 3,60 mm (V)
Abtastsystem:	Kontinuierlich
Mindestbeleuchtungsstärke:	Farbe: 0,8 lx (F2,2, Niedrige Verschlusszeit: Aus (1/30 s), AGC: Ein (Hoch)) 0,05 lx (F2,2, Niedrige Verschlusszeit: Max. 16/30 s, AGC: Ein (Hoch))*
SW155 SW152M	BW: 0,6 lx (F2,2, Niedrige Verschlusszeit: Aus (1/30 s), AGC: Ein (Hoch)) 0,04 lx (F2,2, Niedrige Verschlusszeit: Max. 16/30 s, AGC: Ein (Hoch))*
Mindestbeleuchtungsstärke:	Farbe: 0,6 lx (F2,2, Niedrige Verschlusszeit: Aus (1/30 s), AGC: Ein (Hoch)) 0,04 lx (F2,2, Niedrige Verschlusszeit: Max. 16/30 s, AGC: Ein (Hoch))*
SW152 SW152M	BW: 0,4 lx (F2,2, Niedrige Verschlusszeit: Aus (1/30 s), AGC: Ein (Hoch)) 0,03 lx (F2,2, Niedrige Verschlusszeit: Max. 16/30 s, AGC: Ein (Hoch))*
Super Dynamic:	* Umgerechneter Wert An/Aus
Dynamikbereich:	Typisch 52 dB (Super Dynamic: An, Lichtregelung: ELC)
Verstärkung (AGC):	Ein (Hoch)/ Ein (MID) /Ein (Niedrig) /Aus
Adaptive Schwarzdehnung:	An/Aus
Einstellung der Lichtregelung:	Innenszene (50 Hz/60 Hz)/ ELC

ELC (Maximale Belichtungszeit):	<ul style="list-style-type: none"> • Bei Einschaltung von Super Dynamic ELC (1/30 s) • Bei Ausschaltung von Super Dynamic ELC (1/30 s), ELC (3/100 s), ELC (3/120 s), ELC (2/100 s), ELC (2/120 s), ELC (1/100 s), ELC (1/120 s), ELC (1/250 s), ELC (1/500 s), ELC (1/1000 s), ELC (1/2000 s), ELC (1/4000 s), ELC (1/10000 s)
Autom. Langzeitsynchronisation:	Aus (1/30 s), Max. 2/30 s, Max. 4/30 s, Max. 6/30 s, Max. 10/30 s, Max. 16/30 s
Tag/Nacht(elektisch):	Aus/Autom.
Weißabgleich:	ATW1/ ATW2/ AWC
Digitale Rauschunterdrückung:	Hoch/Niedrig
Videoanalyse	
Gesichtserkennung*:	An/Aus (mit XML-Meldung)
Privatzone:	An/Aus (max. 2 Zonen einstellbar)
VIQS:	An/Aus
Kameratitel-Anzeige:	Bis zu 20 Zeichen (alphanumerische Zeichen, Symbole) An/Aus
Video-Bewegungsmelder (VMD-Alarm):	An/Aus, 4 Bereiche einstellbar

* Die Nutzung der Funktionen "XML-Nachricht" und "Gesichtserkennung" setzt voraus, dass die Erweiterungssoftware installiert worden ist.

• **Objektiv**

Zoomverhältnis:	1x Zusätzliches Zoom: 2x (bei VGA-Auflösung)
Brennweite:	1,95 mm
Max. Öffnungsverhältnis:	1:2,2
Betrachtungswinkel:	Horizontal: 104 ° Vertikal: 85 °
Einstellwinkel:	<ul style="list-style-type: none"> • Deckenmontage Horizontal: -20 ° bis +20 ° Vertikal: -20 ° bis +90 ° • Wandmontage Horizontal: <WV-SW155/ WV-SW155M/ WV-SW152/ WV-SW152M> -80 ° bis +80 ° <WV-SW155MA> -90 ° bis +90 ° Vertikal: -90 ° bis +20 °

• **Netzwerk**

Netzwerk SW155 SW152 :	10BASE-T/100BASE-TX, RJ45-Stecker
SW155M SW152M :	10BASE-T/100BASE-TX, M12-Stecker
Auflösung SW155 SW155M :	Bildseitenverhältnis: 4:3 H.264 1280×960/ VGA (640×480)/ QVGA (320×240), Max. 30 fps JPEG (MJPEG) 1280×960/ VGA (640×480)/ QVGA (320×240), Max. 30 fps Bildseitenverhältnis: 16:9 H.264 1280x720/ 640x360/ 320x180, Max. 30 fps JPEG (MJPEG) 1280x720/ 640x360/ 320x180, Max. 30 fps

Auflösung SW152 SW152M :	Bildseitenverhältnis: 4:3 H.264 800×600/ VGA (640×480)/ QVGA (320×240), Max. 30 fps JPEG (MJPEG) 800×600/ VGA (640×480)/ QVGA (320×240), Max. 30 fps
	Bildseitenverhältnis: 16:9 H.264 640×360/320×180, Max. 30 fps JPEG (MJPEG) 640×360/320×180, Max. 30 fps
Bildkompression*1:	H.264 Bildqualität: Niedrig/ Normal/ Fein Verbindungsart: Unicast/Multicast Bitrate: Konstante Bitrate/Größte Mühe: 64 kbps/ 128 kbps/ 256 kbps/ 384 kbps/ 512 kbps/ 768 kbps/ 1024 kbps/ 1536 kbps/ 2048 kbps/ 3072 kbps/ 4096 kbps/ 8192 kbps SW155 SW155M Bildwiederholffrequenz: 1 fps/ 3 fps/ 5 fps/ 7,5 fps/ 10 fps/ 12 fps/ 15 fps/ 20 fps/ 30 fps JPEG (MJPEG) Bildqualität: 0 Superfein/ 1 Fein/ 2/ 3/ 4/ 5 Normal/ 6/ 7/ 8/ 9 Niedrig (10 Stufen: 0-9) Verbindungsart: PULL/PUSH
Übertragungsintervall:	0,1 fps - 30 fps (Bei gleichzeitiger Anzeige von JPEG-Bildern ergibt sich eine Einschränkung der Bildwiederholffrequenz bei JPEG- und H.264 Bildern.)
Bandbreitenskalierung:	Unbegrenzt/ 64 kbps/ 128 kbps/ 256 kbps/ 384 kbps/ 512 kbps/ 768 kbps/ 1024 kbps/ 2048 kbps/ 4096 kbps/ 8192 kbps
Protokolle:	IPv6: TCP/IP, UDP/IP, HTTP, HTTPS, RTP, FTP, SMTP, DNS, NTP, SNMP, DHCPv6, MLD, ICMP, ARP IPv4: TCP/IP, UDP/IP, HTTP, HTTPS, RTSP, RTP, RTP/RTCP, FTP, SMTP, DHCP, DNS, DDNS, NTP, SNMP, UPnP, IGMP, ICMP, ARP
Betriebssystem*2 *3:	Microsoft® Windows® 7 Microsoft® Windows Vista® Microsoft® Windows® XP SP3
Browser:	Windows® Internet Explorer® 9.0 (32-Bit) Windows® Internet Explorer® 8.0 (32-Bit) Windows® Internet Explorer® 7.0 (32-Bit) Microsoft® Internet Explorer® 6.0 SP3
Maximaler Mehrfachzugriff:	14 (abhängig von den Netzwerkbedingungen)
FTP-Client:	Übertragung von Alarmbildern, regelmäßige Übertragung zum FTP-Server (bei Ausfall der Übertragung Backup auf optionaler SDHC/SD-Speicherkarte.)
Multibildschirm:	Auf dem Multibildschirm können bis zu 16 Kamerabilder gleichzeitig dargestellt werden. (einschließlich der Kamera selbst).
Kompatibel mit SDHC/ SD-Speicherkarten (Option):	Hergestellt von Panasonic SDHC-Speicherkarte: 4 GB, 8 GB, 16 GB, 32 GB SD-Speicherkarte: 256 MB, 512 MB, 1 GB, 2 GB (ausgenommen miniSD und microSD)
Kompatibilität zu Mobiltelefonen:	JPEG-Bild
Geeignete mobile Endgeräte:	iPad, iPhone, iPod touch (iOS 4.2.1 oder neuer)
(Stand Oktober 2013) *4	Mobile Android™-Endgeräte

- *1 2-Stream-Übertragung einzeln einstellbar bei gleichem Kompressionsverfahren.
- *2 Bei Verwendung von Microsoft® Windows® 7 oder Microsoft® Windows Vista® siehe “Notes on Windows Vista® / Windows® 7” auf der mitgelieferten CD-ROM zu weiteren Informationen über die Systemanforderungen des PC und Vorsichtsmaßnahmen.
- *3 Bei der Kommunikation über ein IPv6-Netzwerk ausschließlich Microsoft® Windows® 7 oder Microsoft® Windows Vista® verwenden.
- *4 Zu Informationen über kompatible Geräte siehe unsere Webseite unter (<http://security.panasonic.com/pss/security/support/info.html>).

Standardzubehör

Installationshandbuch (vorliegendes Dokument).....	1 Satz
Wichtige Sicherheitsinstruktionen	1 St.
Garantiekarte.....	1 Satz
CD-ROM*1	1 St.
Code-Aufkleber*2	1 St.
Lens adjuster.....	1 St.
Kunststoffabdeckung.....	1 St.

Für die Installation sind folgende Teile erforderlich.

Befestigungsschrauben (M4 x 8 mm).....	3 St.
Aufklebschablone	1 St.
Montagehalterung	1 St.
Schraubeinsatz für manipuliersichere Schrauben	1 St.
Abdichtband.....	1 St.

- *1 Die CD-ROM enthält die Bedienungsanleitung sowie verschiedene Hilfsprogramme.
- *2 Dieser Aufkleber wird eventuell für das Netzwerk-Management benötigt. Der Code-Aufkleber sollte von einem Netzwerk-Administrator aufbewahrt werden.

Sonderzubehör

Benutzerlizenz-Zubehör (für H.264).....	BB-HCA8A BB-HCA8CE
---	-----------------------

Entsorgung von Altgeräten und Batterien

Nur für die Europäische Union und Länder mit Recyclingsystemen



Dieses Symbol, auf den Produkten, der Verpackung und/oder den Begleitdokumenten, bedeutet, dass gebrauchte elektrische und elektronische Produkte sowie Batterien nicht in den allgemeinen Hausmüll gegeben werden dürfen.

Bitte führen Sie alte Produkte und verbrauchte Batterien zur Behandlung, Aufarbeitung bzw. zum Recycling gemäß den gesetzlichen Bestimmungen den zuständigen Sammelpunkten zu.

Indem Sie diese Produkte und Batterien ordnungsgemäß entsorgen, helfen Sie dabei, wertvolle Ressourcen zu schützen und eventuelle negative Auswirkungen auf die menschliche Gesundheit und die Umwelt zu vermeiden.

Für mehr Informationen zu Sammlung und Recycling, wenden Sie sich bitte an Ihren örtlichen Abfallentsorgungsdienstleister.

Gemäß Landesvorschriften können wegen nicht ordnungsgemäßer Entsorgung dieses Abfalls Strafgeelder verhängt werden.



Hinweis für das Batteriesymbol (Symbol unten)

Dieses Symbol kann in Kombination mit einem chemischen Symbol abgebildet sein. In diesem Fall erfolgt dieses auf Grund der Anforderungen derjenigen Richtlinien, die für die betreffende Chemikalie erlassen wurden.

Panasonic Corporation

<http://www.panasonic.com>

Panasonic Corporation
Osaka, Japan

Authorised Representative in EU:

Panasonic Testing Centre
Panasonic Marketing Europe GmbH
Winsbergring 15, 22525 Hamburg, Germany



© Panasonic Corporation 2017