

# WV-U31301-F2L

2MP 屋内 コンパクトドームカメラ

## 2MP(1080p) 屋内 コンパクトドームカメラ



- 2MP(1080p)対応
- IR LED搭載、最長照射距離15m
- マイク内蔵
- 独自のスマートコーディング技術でデータ量削減
- 空間調和のデザイン
- 第3者機関発行の電子証明書プリインストール
- ONVIF®プロファイル (G/S/T) 準拠



# 仕様

基本	
電源	PoE (IEEE802.3af 準拠)
消費電力	PoE DC 48V: 110mA / 約 5.3W(クラス 2 機器) ※ 本機の電源に関する情報については、サポートウェブサイト <管理番号: C0106> を参照してください。
使用温度範囲	使用温度範囲: 0 °C ~ 40 °C 使用湿度範囲: 10 % ~ 90 % (結露しないこと)
保存温度範囲	保存温度範囲: -30 °C ~ +60 °C 保存湿度範囲: 10 % ~ 95 % (結露しないこと)
寸法	幅: 104 mm 高さ: 51 mm 奥行: 104 mm
質量	約 280g
仕上げ	本体: ABS樹脂 i-PRO ホワイト ドームカバー: PC樹脂 クリア
入出力	
内蔵マイク	無指向性エレクトレットコンデンサマイク
カメラ部	
撮像素子	約 1/2.8型 CMOSセンサー
有効画素数	約210万画素
走査面積	5.59 mm (H) × 3.15 mm (V)
走査方式	プログレッシブ
最低照度(カラー)	0.12 lx (50IRE、F2.1、最長露光時間: OFF(1/30 s)、AGC: 11) 0.0075 lx (50IRE、F2.1、最長露光時間: 最大16/30 s、AGC: 11) ※ ※換算値
最低照度(白黒)	0 lx (50IRE、F2.1、最長露光時間: OFF (1/30 s)、AGC: 11、IR LED点灯時) 0.05 lx (50IRE、F2.1、最長露光時間: OFF(1/30 s)、AGC: 11) 0.0031 lx (50IRE、F2.1、最長露光時間: 最大16/30 s、AGC: 11) ※ ※換算値
インテリジェントオート (iA)	On/Off
スーパーダイナミック	On/Off 0から31の範囲でレベル設定が可能
ダイナミックレンジ	最大120 dB (スーパーダイナミックOn、レベル31)
最大ゲイン	0から11の範囲でレベル設定が可能
逆光/強光補正	逆光補正 (BLC) / 強光補正 (HLC) / Off (スーパーダイナミック、インテリジェントオートが Off 時のみ)
霧補正	On/Off 0から8の範囲でレベル設定が可能 (インテリジェントオート、コントラスト自動調整が Off 時のみ)
光量制御モード	フリッカレス (50 Hz) / フリッカレス (60 Hz) / ELC

最長露光時間	[30 fpsモード] 最大1/10000 s～最大16/30 s [25 fpsモード] 最大1/10000 s～最大16/25 s
カラー／白黒切換	Off／On (IR Light Off) ／On (IR Light On) ／Auto1 (IR Light Off) ／Auto2 (IR Light On) ／Auto3 (SCC)
IR LED	High/ Middle/ Low/ Off 最長照射距離 :15 m
ホワイトバランス	ATW1／ATW2／AWC
デジタルノイズリダクション	0から255の範囲でレベル設定が可能
プライバシーゾーン	有効／無効 ゾーン設定 最大8か所
VIQS	有効／無効 ゾーン設定 最大8か所
画面内文字表示	On／Off 最大20文字 (アルファベット、漢字、ひらがな、カタカナ、数字、記号)
画像回転	0° (Off) ／90°／180° (上下反転) ／270° ※320x180解像度がある場合、「90°」、「270°」の設定はできません。 ※ [16 : 9 モード (30 fps モード) ] または [16 : 9 モード (25 fps モード) ] をご使用の場合、「90°」、「270°」の設定が可能となります。
動作検知 (VMD)	有効/無効、 4 エリア設定可能
妨害検知 (SCD)	有効/無効、 1 エリア設定可能

## レンズ部

ズーム比	1倍
EX光学ズーム	最大3倍 (画像解像度 640x360時)
焦点距離 (f)	2.4mm
最大口径比 (F)	1:2.1
フォーカス範囲	0.5 m ～ ∞
絞り範囲	F2.1
画角	[16:9モード] 水平 : 123° 垂直 : 69° [4:3モード] 水平 : 92° 垂直 : 69°
調整角度	水平 (PAN) 角 : -45°～+45° 垂直 (TILT) 角 : 0°～+90° 傾き (YAW) 角 : -90°～90°

## ネットワーク部

ネットワーク	10BASE-T／100BASE-TX、RJ45コネクター
画像解像度、H.265・H.264、JPEG (MJPEG)	[16:9モード (30 fpsモード) ] [16:9モード (25 fpsモード) ] 1920×1080／1280×720／640×360／320×180 [4:3モード (30 fpsモード) ] [4 : 3モード (25 fpsモード) ] 1280×960／VGA／QVGA ※H.265／H.264は各ストリームごとに選択可能。

<p>画像圧縮方式</p>	<p>H.265・H.264          配信モード：          固定ビットレート/可変ビットレート/フレームレート指定/.ベストエフォート配信          フレームレート：          [30 fpsモード]          1 fps/3 fps/5 fps*/7.5 fps*/10 fps*/12 fps*/15 fps*/20 fps*/30 fps*          [25 fpsモード]          1 fps/3.1 fps/4.2 fps*/6.25 fps*/8.3 fps*/12.5 fps*/20 fps*/25 fps*          (フレームレートは、「ビットレート」に制限されます。「*」付のフレームレートを設定した場合は、設定した値よりもフレームレートが低下することがあります。)          1クライアントあたりのビットレート：          64 kbps/128 kbps*/256 kbps*/384 kbps*/512 kbps*/768 kbps*/1024 kbps*/1536 kbps*/2048 kbps*/3072 kbps*/4096 kbps*/6144 kbps*/8192 kbps*/10240 kbps*/12288 kbps*/14336 kbps*/16384 kbps*/20480 kbps*/24576 kbps*/--自由入力--          ビットレートは、「解像度」によって設定可能な範囲が異なります。          画質：          固定ビットレート、フレームレート指定、ベストエフォート配信の場合：動き優先/標準/画質優先          可変ビットレートの場合：0最高画質/1高画質/2/3/4/5標準/6/7/8/9低画質          配信方式：          ユニキャスト (ポート番号設定：オート) /ユニキャスト (ポート番号設定：マニュアル) /マルチキャスト            JPEG (MJPEG)          画質選択：0最高画質~9低画質の10段階          配信方式：PULL (静止画更新) /PUSH (MJPEG)          画像更新速度：          [30 fpsモード]          0.1 fps/0.2 fps/0.33 fps/0.5 fps/1 fps/2 fps/3 fps/5 fps/6 fps/10 fps/12 fps/15 fps/30 fps          [25 fpsモード]          0.08 fps/0.17 fps/0.28 fps/0.42 fps/1 fps/2.1 fps/3.1 fps/4.2 fps/5 fps/8.3 fps/12.5 fps/25 fps          (JPEGとH.265/H.264同時動作時のJPEGフレームレートは制限あり)          ※ H.265 / H.264 は各ストリームごとに選択可能。          ※ 独立して各ストリームの配信設定が可能です。</p>
<p>スマートコーディング</p>	<p>GOP (Group of pictures) 制御          On (Frame rate control) ※/On (Advanced) ※/On (Mid) /On (Low) /Off          ※ On (Frame rate control) 、On (Advanced) は、H.265のみ対応          オートVIQS ※          On/Off          ※【音声配信モード】を「受話」に設定すると、[スマートコーディング] - [オートVIQS] が自動的に「Off」に設定されます。          ※ストリーム(1)の[ストリーム配信]が「On」に、ストリーム(2)の[解像度]が「1920x1080」に設定されている場合、[GOP (Group of picture) 制御]及び[オートVIQS]は「Off」に設定されます。</p>
<p>音声圧縮方式</p>	<p>G.726 (ADPCM) : 16 kbps/32 kbps          G.711 : 64 kbps          AAC-LC※ : 64 kbps/96 kbps/128 kbps          ※ micro SDメモリーカードへの録音は対応していません。          ※【受話音声圧縮方式】を「AAC-LC」に設定している場合のみ、音声の配信は最大2ユーザーになります。ストリーム(1)とストリーム(2)の最大フレームレートは15fpsまたは12.5fpsに制限されます。          ※ ONVIFではG.726,G.711のみ利用可能です。</p>
<p>配信量制御</p>	<p>制限なし/64 kbps/128 kbps/256 kbps/384 kbps/512 kbps/768 kbps/1024 kbps/2048 kbps/4096 kbps/6144 kbps/8192 kbps/10240 kbps/15360 kbps/20480 kbps/25600 kbps</p>
<p>対応プロトコル</p>	<p>IPv6 : TCP/IP、UDP/IP、HTTP、HTTPS、SSL/TLS、SMTP、DNS、NTP、SNMPv1/v2/v3、DHCPv6、RTP、MLD、ICMP、ARP、IEEE 802.1X、DiffServ、FTP、SFTP、LLDP、MQTT          IPv4 : TCP/IP、UDP/IP、HTTP、HTTPS、SSL/TLS、RTSP、RTP、RTP/RTCP、SMTP、DHCP、DNS、DDNS、NTP、SNMPv1/v2/v3、UPnP、IGMP、ICMP、ARP、IEEE 802.1X、DiffServ、FTP、SFTP、LLDP、MQTT</p>
<p>セキュリティ</p>	<p>GlobalSign®証明書プリインストール、HTTPS、          ユーザー認証、ダイジェスト認証、ホスト認証、          IEEE802.1X、システムログ、映像配信ログ、ブルートフォース対策</p>
<p>対応OS</p>	<p>Microsoft Windows 11 日本語版          Microsoft Windows 10 日本語版</p>
<p>最大接続数</p>	<p>14※ (カメラへ同時接続できるセッション数) ※条件による</p>
<p>microSDメモリーカード</p>	<p>microSDXCメモリーカード : 64 GB、128 GB、256 GB、512 GB          microSDHCメモリーカード : 4 GB、8 GB、16 GB、32 GB          microSDメモリーカード : 2 GB</p>

microSDメモリーカード(補足)	<p>※ i-PRO 機器専用 microSD メモリーカードの使用を推奨します。</p> <p>※ microSD メモリーカードの保存可能枚数/時間 (目安) は、弊社技術情報ウェブサイトを参照してください。</p> <p>JPEG の保存可能枚数： &lt;管理番号：C0306&gt;  ストリーム (H.265 またはH.264) の保存可能時間： &lt;管理番号：C0307&gt;</p> <p>※ スピードクラスClass6 以上の業務用microSD メモリーカードを使用してください。</p> <p>スピードクラスClass10 対応のmicroSD メモリーカードの場合は、UHS- I (Ultra High Speed- I ) 対応のカードを使用してください。</p> <p>※ microSD メモリーカードの交換周期の目安は、弊社技術情報ウェブサイトの&lt;管理番号：C0117&gt;を参照してください。</p> <p>※ 自動上書き機能を使ってmicroSD メモリーカードに繰り返し録画する場合は、高い信頼性と耐久性を持ったものを使用してください。</p>
携帯端末/タブレット端末対応	iPad/iPhone (iOS 8.0以降)、AndroidTM端末
ONVIF® プロファイル	G / S / T

## ブラウザー|GUI

対応ブラウザー	<p>Microsoft Edge  Firefox  Google Chrome</p> <p>※ ウェブブラウザーの動作検証情報については、弊社技術情報ウェブサイト&lt;管理番号：C0132&gt;を参照してください。</p>
---------	--

## 付属品

同梱物	<p>簡単キッティング専用ケーブル 1本</p> <p>※ 簡単キッティング専用ケーブルはカメラ本体に装着されています。</p>
-----	--

## その他

エッジストレージ接続	○
再塗装保証モデル	○

## 対応規格

電気用品安全法(電安法・PSE)	対象外
電波法	対象外
電気通信事業法	対象外
安全 J62368-1	○
EMC VCCI ClassA	○

## アクセサリ

下記は代表的なアクセサリ品番を掲載しています。取付可能なアクセサリや周辺機器の詳細は、[アクセサリセレクト](#)をご確認ください。

[アクセサリセレクト \(i-pro.com\)](#)



WV-QCL100-WUX  
カメラ天井吊り下げ  
金具



WV-QWL500-WUX  
カメラ壁取付金具



WV-QJB500WUX  
カメラ取付金具



WV-QPL500WUX  
ポール取付金具



WV-QCN500WUX  
コーナー取付金具

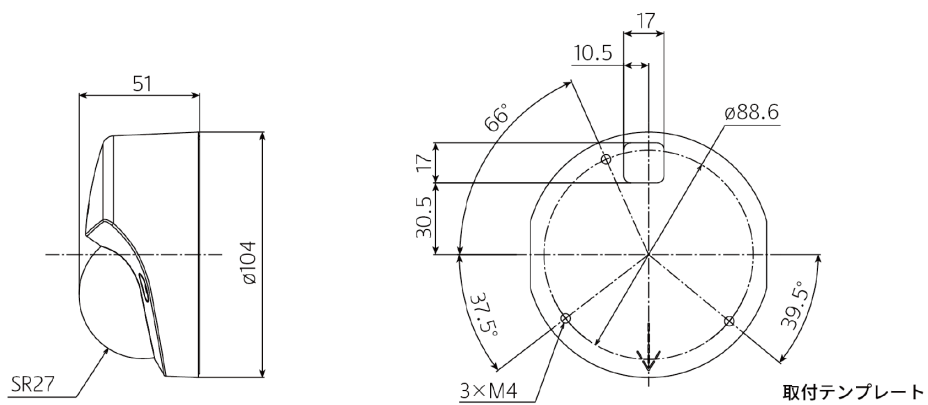
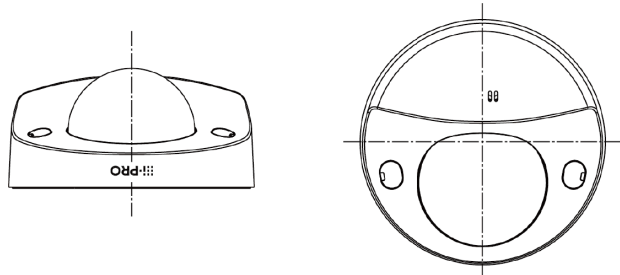


WV-QDC505C  
クリアドームカバー

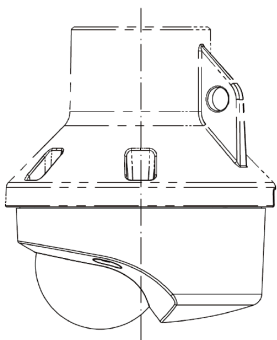


WV-CW6SAUX  
スモークドームカバ

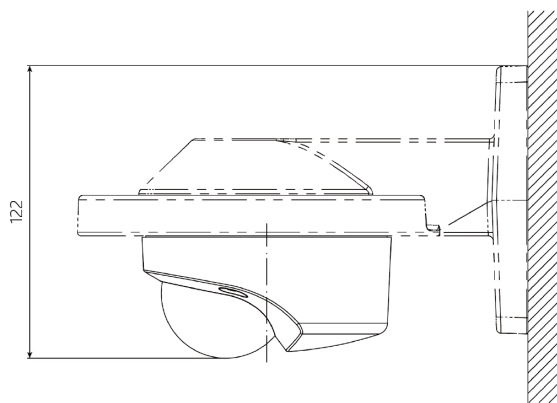
# 寸法図



金具との組み合わせ例



WW-QCL100-\* 組み合わせ例



WW-QWL500-\*\* 組み合わせ例

## 重要

- 安全上のご注意：この製品を使用する前に、基本情報、インストールガイド、および操作説明書をよくお読みください。
- i-PRO株式会社は、ネットワークおよび/またはネットワーク上で使用される他のメーカーの製品のパフォーマンスについて責任を負いません。
- 質量と寸法は概算です。
- 仕様は予告なく変更される場合があります。

## 商標および登録商標について

- iPad、iPhoneは、米国およびその他の国で登録されたApple Inc.の商標です。
- AndroidおよびGoogle ChromeはGoogle LLCの商標です。
- ONVIFは、ONVIF, Inc.の登録商標です。
- その他、この説明書に記載されている会社名・商品名は、各会社の商標または登録商標です。