

WV-X15700-V2LN

8MP 屋外ハウジング一体 AIカメラ

8MP 屋外ハウジング一体 AIカメラ

2024年2月発売予定



- 8MP対応
- IR LED搭載、最長照射距離50m
- AI処理と連携した独自のスマートコーディング技術でデータ量削減
- 独自のスマートコーディング技術でデータ量削減
- IP66/IP67/IK10対応
- アドバンスド親水コート対応
- 第3者機関発行の電子証明書プリインストール
- FIPS 140-2 level3の認定デバイス搭載
- ONVIF®プロファイル (G/M/S/T) 準拠



仕様

基本	
電源	DC12 V PoE+ (IEEE802.3at 準拠) ※本機の電源 (DC12 V)、外部I/O端子、オーディオ入力、オーディオ出力を使用する際は、別売りのマルチケーブル (WV-QCA501UX) が必要です。
消費電力	DC12 V : 1.2 A / 約 14.2 W PoE+ DC 54 V : 260 mA / 約 14.0 W (クラス4機器) ※本機の電源に関する情報については、サポートウェブサイト <管理番号 : C0106> を参照してください。
使用温度範囲	使用温度範囲 : -40 °C ~ +55 °C (電源投入時: -30 °C ~ +55 °C) ※IR LED LIGHTを常時点灯して使用する場合、使用温度範囲の上限は+50 °Cです。 使用湿度範囲 : 10 % ~ 100 % (結露しないこと)
保存温度範囲	保存温度範囲 : -30 °C ~ +60 °C 保存湿度範囲 : 10 % ~ 95 % (結露しないこと)
防水性	IP67 / IP66 (IEC 60529 / JIS C 0920)、Type 4X (UL50E)、NEMA 4X準拠 ※取扱説明書に従い設置工事が正しく行われ、かつ適切な防水処理が行われた場合のみ。
耐衝撃性	IK10 (IEC 62262)
耐風速性	風速40 m/s 以下
寸法	幅 : 133 mm 高さ : 133 mm 奥行 : 383 mm
質量	約 2.5 kg
仕上げ	本体 : アルミダイカスト / 樹脂 i-PROホワイト 外郭ねじ : ステンレス (耐食処理) フロントパネル : PC樹脂 クリア (アドバンスド親水コート対応)
入出力	
外部I/O端子	ALARM IN 1 (アラーム入力1 / 白黒切換入力 / 自動時刻調整入力) 1端子 ALARM IN 2 (アラーム入力2 / アラーム出力) 1端子 ALARM IN 3 (アラーム入力3 / AUX 出力) 1端子
オーディオ入力	φ3.5 mmステレオミニジャック
マイク入力時	使用可能マイク : プラグインパワー方式 (感度 : -51 dB ~ -38 dB (0 dB=1 V / Pa, 1 kHz)) 入力インピーダンス : 約2 kΩ 不平衡 供給電圧 : 2.5 V±0.5 V
ライン入力時	入力レベル : 約 -10 dBV
オーディオ出力	φ3.5 mmステレオミニジャック (モノラル出力) 出力インピーダンス : 約600 Ω 不平衡 出力レベル : -20 dBV ※本機にはオーディオ出力をモニター出力に切り換える機能はありません ※本機の電源 (DC12 V)、外部I/O端子、オーディオ入力、オーディオ出力を使用する際は、別売りのマルチケーブル (WV-QCA501UX) が必要です。
カメラ部	
撮像素子	約1/1.8型 CMOSセンサー
有効画素数	約840万画素
走査面積	7.68 mm (H) × 4.32 mm (V)
走査方式	プログレッシブ

最低照度(カラー)	0.06 lx (50IRE, F1.5, 最長露光時間: OFF (1/30 s), AGC: 11) 0.004 lx (50IRE, F1.5, 最長露光時間: 最大16/30 s, AGC: 11)* * 換算値
最低照度(白黒)	0 lx (50IRE, F1.5, 最長露光時間: OFF (1/30 s), AGC: 11, IR LED点灯時) 0.03 lx (50IRE, F1.5, 最長露光時間: OFF (1/30 s), AGC: 11) 0.002 lx (50IRE, F1.5, 最長露光時間: 最大16/30 s, AGC: 11) * 換算値
インテリジェントオート (iA)	On/Off
スーパーダイナミック	On/Off 0から31の範囲でレベル設定が可能 ※ 60 fps モード / 50 fps モードに設定した場合はスーパーダイナミック機能はOff となります。
ダイナミックレンジ	最大132 dB (スーパーダイナミックOn、レベル31、15 fps※) ※レベル30以上の場合、15 fpsに制限されます。
最大ゲイン	0から11の範囲でレベル設定が可能
暗部補正	0から255の範囲でレベル設定が可能
逆光/強光補正	逆光補正 (BLC) / 強光補正 (HLC) / Off 0から31の範囲でレベル設定が可能 (スーパーダイナミック、インテリジェントオートが Off 時のみ)
霧補正	On/Off 0から8の範囲でレベル設定が可能 (インテリジェントオート、コントラスト自動調整が Off 時のみ)
光量制御モード	屋外撮影/フリッカレス (50 Hz) / フリッカレス (60 Hz) / 固定シャッター
シャッター速度	[60 fpsモード] 1/60固定~1/10000固定 [30 fps/15 fpsモード] 1/30固定~1/10000固定 [50 fpsモード] 1/50固定~1/10000固定 [25 fps/12.5 fpsモード] 1/25固定~1/10000固定
最長露光時間	[60 fpsモード] 最大1/4000 s~最大16/30 s [30 fps/15 fpsモード] 最大1/4000 s~最大16/30 s [50 fpsモード] 最大1/4000 s~最大16/25 s [25 fps/12.5 fpsモード] 最大1/4000 s~最大16/25 s
カラー/白黒切替	Off/On (IR Light Off) / On (IR Light On) / Auto1 (IR Light Off) / Auto2 (IR Light On) / Auto3 (SCC)
IR LED	High/ Middle/ Low/ Off 最長照射距離: 50 m
ホワイトバランス	ATW1/ATW2/AWC
デジタルノイズリダクション	0から255の範囲でレベル設定が可能
画揺れ補正	On/Off 30 fpsモードに設定した場合のみ使用可能
プライバシーゾーン	有効/無効 ゾーン設定 最大8か所 色 グレー/白/青/緑/赤/黒
VIQS	有効/無効 ゾーン設定 最大8か所
画面内文字表示	On/Off 最大40文字、最大2行 (アルファベット、漢字、ひらがな、カタカナ、数字、記号)

画像回転	0° (Off) / 90° / 180° (上下反転) / 270° ※「0° (Off)」、「180° (上下反転)」の場合は画像回転の設定角度にしたがって、MONITOR OUT 端子のアナログ出力も回転します。 ※ [16 : 9 モード (30 fps モード)] または [16 : 9 モード (25 fps モード)] をご使用の場合、「90°」、「270°」の設定が可能となります。
イメージオーバーレイ	On / Off
動作検知 (VMD)	有効/無効、 4 エリア設定可能
妨害検知 (SCD)	有効/無効、 1 エリア設定可能
音検知	On / Off
AI音識別	銃声、悲鳴、クラクション、ガラスが割れる音から選択可能

レンズ部

光学ズーム	2.0倍 (電動ズーム/電動フォーカス)
EX光学ズーム	最大 12.0倍 (2.0 ~ 12.0倍 : 画像解像度 640x360時)
焦点距離 (f)	4.3 mm ~ 8.6 mm
最大口径比 (F)	1:1.5(WIDE) ~ 1:2.4(TELE)
フォーカス範囲	1.0 m ~ ∞
絞り範囲	F1.5 ~ close
画角	[16:9 モード] 水平 : 53° (TELE) ~ 104° (WIDE) 垂直 : 30° (TELE) ~ 56° (WIDE)
調整角度	[天井設置の場合] 水平 : ±180° (水平 (PAN) 角で調整) 垂直 : 0°~100° (垂直 (TILT) 角で調整) 傾き : -190°~+100° (傾き (YAW) 角で調整) [壁設置の場合] 水平 : ±100° (垂直 (TILT) 角で調整) ※ 垂直 : ±100° (垂直 (TILT) 角で調整) ※ 傾き : -190°~+100° (傾き (YAW) 角で調整) ※水平 (PAN) 角の調整により水平/垂直を切り替えます。

ネットワーク部

ネットワーク	10BASE-T / 100BASE-TX、RJ45コネクター
画像解像度、H.265・H.264、JPEG (MJPEG)	[16:9モード (60 fpsモード)] [16:9モード (50 fpsモード)] 3840x2160/2560x1440 [16:9モード (30 fpsモード)] [16:9モード (25 fpsモード)] 3840x2160/2560x1440/1920x1080/1280x720/640x360/320x180 ※H.265 / H.264 は各ストリームごとに選択可能。 ※超解像度技術を使用した解像度。

画像圧縮方式	<p>H.265・H.264</p> <p>配信モード： 固定ビットレート/可変ビットレート/フレームレート指定/.ベストエフォート配信 フレームレート： [60fpsモード] 1 fps/3 fps/5 fps*/7.5 fps*/10 fps*/12 fps*/15 fps*/20 fps*/30 fps*/60 fps* [30fpsモード] 1 fps/3 fps/5 fps*/7.5 fps*/10 fps*/12 fps*/15 fps*/20 fps*/30 fps* [50fpsモード] 1 fps/3.1 fps/4.2fps*/6.25fps*/8.3fps*/12.5fps*/20fps*/25fps*/50fps* [25fpsモード] 1 fps/3.1 fps/4.2fps*/6.25fps*/8.3fps*/12.5fps*/20fps*/25fps* (フレームレートは、「ビットレート」に制限されます。「*」付のフレームレートを設定した場合は、設定した値よりもフレームレートが低下することがあります) 1クライアントあたりのビットレート：64 kbps/128 kbps*/256 kbps*/384 kbps*/512 kbps*/768 kbps*/1024 kbps*/1536 kbps*/2048 kbps*/3072 kbps*/4096 kbps*/6144 kbps*/8192 kbps*/10240 kbps*/12288 kbps*/14336 kbps*/16384 kbps*/20480 kbps*/24576 kbps*/--自由入力-- ビットレートは、「解像度」によって設定可能な範囲が異なります。</p> <p>画質： 固定ビットレート、フレームレート指定、ベストエフォート配信の場合：動き優先/標準/画質優先 可変ビットレートの場合：0最高画質/1高画質/2/3/4/5標準/6/7/8/9低画質</p> <p>配信方式： ユニキャスト (ポート番号設定：オート) /ユニキャスト (ポート番号設定：マニュアル) /マルチキャスト</p> <p>JPEG (MJPEG) 画質選択：0最高画質~9低画質の10段階 配信方式：PULL (静止画更新) /PUSH (MJPEG) 画像更新速度： [30 fpsモード] 0.1 fps/0.2 fps/0.33 fps/0.5 fps/1 fps/2 fps/3 fps/5 fps/6 fps/10 fps/12 fps/15 fps/30 fps [25 fpsモード] 0.08 fps/0.17 fps/0.28 fps/0.42 fps/1 fps/2.1 fps/3.1 fps/4.2 fps/5 fps/8.3 fps/12.5 fps/25 fps (JPEGとH.265/H.264同時動作時のJPEGフレームレートは制限あり) ※ H.265 / H.264 は各ストリームごとに選択可能。 ※ 独立して各ストリームの配信設定が可能です。</p>
スマートコーディング	<p>GOP (Group of pictures) 制御 Off/Low (可変GOP 1s-8s)/Mid (可変GOP 4s-16s)/Advanced (固定GOP 60s + 1s キーフレーム)/ Frame rate control (可変GOP 4s-16s + frame rate control) ※Advanced、Frame rate controlは、H.265のみ対応</p> <p>スマートVIQS On(High)/On(Low)/Off</p> <p>スマートPピクチャ制御 On/Off</p>
音声圧縮方式	<p>G.726 (ADPCM) : 16 kbps/32 kbps G.711 : 64 kbps AAC-LC※ : 64 kbps/96 kbps/128 kbps ※microSD メモリーカードへの録音は、AAC-LC (Advanced Audio Coding - LowComplexity) のみ使用します。</p>
配信量制御	<p>制限なし/64 kbps/128 kbps/256 kbps/384 kbps/512 kbps/768 kbps/1024 kbps/2048 kbps/ 4096 kbps/6144 kbps/8192 kbps/10240 kbps/15360 kbps/20480 kbps/25600 kbps/30720 kbps/ 35840 kbps/40960 kbps/51200 kbps</p>
対応プロトコル	<p>IPv6 : TCP/IP、UDP/IP、HTTP、HTTPS、SSL/TLS、SMTP、DNS、NTP、SNMPv1/v2/v3、DHCPv6、 RTP、MLD、ICMP、ARP、IEEE 802.1X、DiffServ、FTP、SFTP、LLDP、MQTT IPv4 : TCP/IP、UDP/IP、HTTP、HTTPS、SSL/TLS、RTSP、RTP、RTP/RTCP、SMTP、DHCP、DNS、 DDNS、NTP、SNMPv1/v2/v3、UPnP、IGMP、ICMP、ARP、IEEE 802.1X、DiffServ、SRTP、FTP、SFTP、 LLDP、MQTT</p>
セキュリティ	<p>ユーザー認証、ダイジェスト認証、ホスト認証、 HTTPS*、動画ファイルの改ざん検出* *GlobalSign®の証明書がプリインストールされています。 IEEE802.1X、ブルートフォース対策、システムログ、映像配信ログ、 FIPS 140-2 level3準拠セキュアエレメント (NXP® EdgeLock® SE050F)、 セキュアブート、署名付きファームウェア</p>
対応OS	<p>Microsoft Windows 11 日本語版 Microsoft Windows 10 日本語版</p>
最大接続数	<p>14 (カメラへ同時接続できるセッション数) ※条件による</p>
マルチスクリーン	<p>同時に16台のカメラの画像を表示 (自力カメラ含む)</p>
microSDメモリーカード	<p>microSDXCメモリーカード : 64 GB、128 GB、256 GB、512 GB microSDHCメモリーカード : 4 GB、8 GB、16 GB、32 GB microSDメモリーカード : 2 GB</p>

microSDメモリーカード(補足)	<p>※ i-PRO 機器専用 microSD メモリーカードの使用を推奨します。</p> <p>※ microSD メモリーカードの保存可能枚数/時間 (目安) は、弊社技術情報ウェブサイトを参照してください。</p> <p>JPEG の保存可能枚数: < 管理番号: C0306 > ストリーム (H.265 または H.264) の保存可能時間: < 管理番号: C0307 ></p> <p>※ スピードクラス Class6 以上の業務用 microSD メモリーカードを使用してください。</p> <p>スピードクラス Class10 対応の microSD メモリーカードの場合は、UHS- I (Ultra High Speed- I) 対応のカードを使用してください。</p> <p>※ microSD メモリーカードの交換周期の目安は、弊社技術情報ウェブサイトの < 管理番号: C0117 > を参照してください。</p> <p>※ 自動上書き機能を使って microSD メモリーカードに繰り返し録画する場合は、高い信頼性と耐久性を持ったものを使用してください。</p>
携帯端末/タブレット端末対応	iPad/iPhone (iOS 8.0以降)、AndroidTM端末
ONVIF® プロファイル	G/S/T/M

機能拡張ソフトウェア

AIアプリケーション	<p>○ (最大9個)</p> <p>AI現場学習 (プリインストール)</p> <p>AI動体検知: WV-XAE200WUX ※</p> <p>AIプライバシーガード: WV-XAE201WUX ※</p> <p>AIマスク非着用検知: WV-XAE203WUX</p> <p>AI人物属性識別: WV-XAE205WUX ※</p> <p>AI車両属性識別: WV-XAE206WUX ※</p> <p>AI混雑検知※: WV-XAE207WUX</p> <p>AI状態変化検知アプリ: WV-XAE400W ※</p> <p>※プリインストール (90日間お試し版)</p>
------------	---

ブラウザ|GUI

対応ブラウザ	<p>Microsoft Edge</p> <p>Firefox</p> <p>Google Chrome</p> <p>※ ウェブブラウザの動作検証情報については、弊社技術情報ウェブサイト< 管理番号: C0132 > を参照してください。</p>
--------	---

付属品

同梱物	<p>アダプターボックス 1個</p> <p>アダプターボックス取付ピン 1本</p> <p>取付ねじ (M4×8mm) 2本 (うち1本は予備)</p> <p>グロメットカバー 1個</p> <p>グロメット 2個</p> <p>RJ45キャップ 1個</p> <p>親水コートラベル 1枚</p>
-----	--

その他

再塗装保証モデル	○
----------	---

対応規格

電気用品安全法(電安法・PSE)	対象外
電波法	対象外
電気通信事業法	対象外
安全 J62368-1	○
EMC VCCI ClassA	○
耐衝撃性 IEC60068-2-75 test Eh.20J	○
耐衝撃性 IK10(IEC 62262)	○
防塵性・防水性 IP66 (IEC60529/JIS C 0920)	○
防塵性・防水性 Type4X(UL50E)	○
防塵性・防水性 NEMA 4X	○

アクセサリ

下記は代表的なアクセサリ品番を掲載しています。取付可能なアクセサリや周辺機器の詳細は、[アクセサリセレクト](#)をご確認ください。

[アクセサリセレクト \(i-pro.com\)](#)



WV-QPL500WUX
ポール取付金具



WV-QCN500WUX
コーナー取付金具

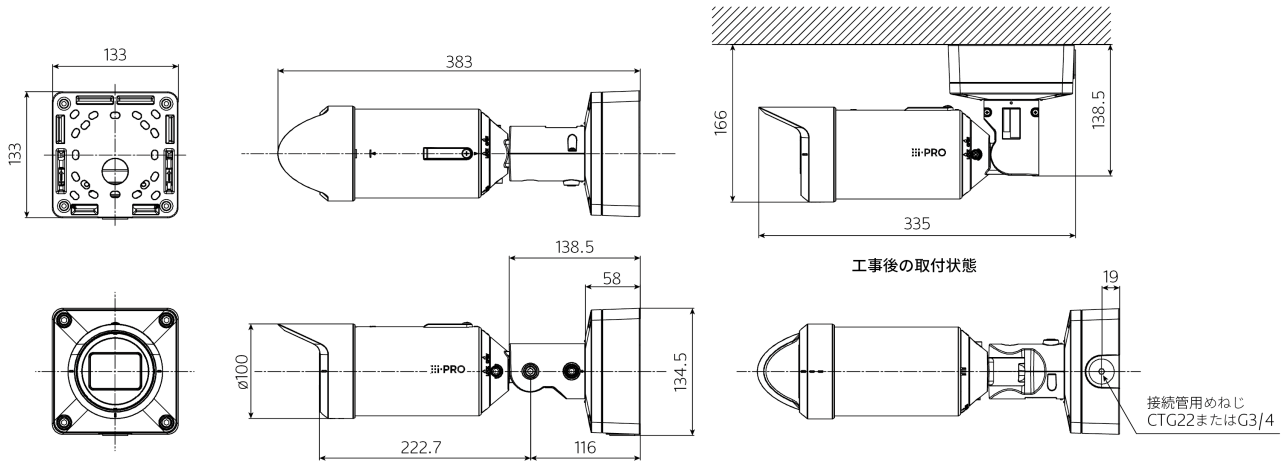


WV-QCA501UX
マルチケーブル

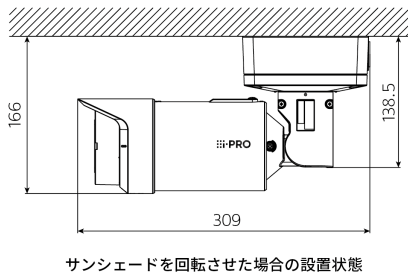


WV-QCA500UX
LAN延長ケーブル

寸法図



金具との組み合わせ例



サンシェードを回転させた場合の設置状態

重要

- 安全上のご注意：この製品を使用する前に、基本情報、インストールガイド、および操作説明書をよくお読みください。
- i-PRO株式会社は、ネットワークおよび/またはネットワーク上で使用される他のメーカーの製品のパフォーマンスについて責任を負いません。
- 質量と寸法は概算です。
- 仕様は予告なく変更される場合があります。

商標および登録商標について

- iPad、iPhoneは、米国およびその他の国で登録されたApple Inc.の商標です。
- AndroidおよびGoogle ChromeはGoogle LLCの商標です。
- ONVIFは、ONVIF, Inc.の登録商標です。
- その他、この説明書に記載されている会社名・商品名は、各会社の商標または登録商標です。