

# WV-U35401-F2L

4MP 屋外 コンパクトドームカメラ

## 4MP 屋外 コンパクトドームカメラ

### 2024年2月発売予定



- 4MP対応
- IR LED搭載、最長照射距離10m
- マイク内蔵
- 独自のスマートコーディング技術でデータ量削減
- IP66/IK10対応
- 空間調和のデザイン
- 第三者機関発行の電子証明書プリインストール
- ONVIF®プロファイル (G/S/T) 準拠



# 仕様

| 基本       |  |
|----------|--|
| 電源       | PoE (IEEE802.3af 準拠)   |
| 消費電力     | PoE DC 48V: 110mA / 約 5.3W(クラス 2 機器)<br>※ 本機の電源に関する情報については、サポートウェブサイト <管理番号: C0106> を参照してください。           |
| 使用温度範囲   | 使用温度範囲: -30 °C ~ +50 °C (電源投入時: -20 °C ~ +50 °C)<br>使用湿度範囲: 10 % ~ 100 % (結露しないこと)                       |
| 保存温度範囲   | 保存温度範囲: -30 °C ~ +60 °C<br>保存湿度範囲: 10 % ~ 95 % (結露しないこと)   |
| 防水性      | IP66 (IEC 60529 / JIS C 0920)、Type 4X (UL50E)、<br>NEMA 4X 準拠<br>※取扱説明書に従い設置工事が正しく行われ、かつ適切な防水処理が行われた場合のみ。 |
| 耐衝撃性     | IK10 (IEC 62262)   |
| 耐風速性     | 風速 40 m/s 以下   |
| 寸法       | 幅: 109 mm<br>高さ: 53 mm<br>奥行: 109 mm   |
| 質量       | 約 450g   |
| 仕上げ      | 本体: アルミダイカスト i-PRO ホワイト<br>ドームカバー: PC樹脂 クリア  |
| いたずら防止構造 | ○  |

| 入出力   |                     |
|-------|---------------------|
| 内蔵マイク | 無指向性エレクトレットコンデンサマイク |

| カメラ部             |   |
|------------------|---|
| 撮像素子             | 約 1/2.7 型 CMOS センサー   |
| 有効画素数            | 約 520 万画素   |
| 走査面積             | 5.43 mm (H) × 3.95 mm (V)   |
| 走査方式             | プログレッシブ   |
| 最低照度 (カラー)       | 0.34 lx<br>(50IRE, F2.1, 最長露光時間: OFF (1/30 s), AGC: 11)<br>0.0213 lx<br>(50IRE, F2.1, 最長露光時間最大 16/30s, AGC: 11)*<br>*換算値  |
| 最低照度 (白黒)        | 0 lx<br>(50IRE, F2.1, 最長露光時間: Off (1/30 s), AGC: 11, IRLED On)<br>0.14 lx<br>(50IRE, F2.1, 最長露光時間: OFF (1/30 s), AGC: 11)<br>0.0088 lx<br>(50IRE, F2.1, 最長露光時間: 最大 16/30 s, AGC: 11)*<br>*換算値 |
| インテリジェントオート (iA) | On / Off  |
| スーパーダイナミック       | On / Off<br>0 から 31 の範囲でレベル設定が可能  |
| ダイナミックレンジ        | 最大 102 dB (スーパーダイナミック On、レベル 31)  |
| 最大ゲイン            | 0 から 11 の範囲でレベル設定が可能  |

|               |  |
|---------------|--|
| 逆光／強光補正       | 逆光補正 (BLC) ／強光補正 (HLC) ／Off<br>(スーパーダイナミック、インテリジェントオートが Off 時のみ)   |
| 霧補正           | On／Off<br>0から8の範囲でレベル設定が可能<br>(インテリジェントオート、コントラスト自動調整が Off 時のみ)  |
| 光量制御モード       | フリッカレス (50 Hz) ／フリッカレス (60 Hz) ／ELC  |
| 最長露光時間        | [30 fps/15 fpsモード]<br>最大1/10000s～最大16/30 s<br>[25 fps/12.5 fpsモード]<br>最大1/10000s～最大16/25 s   |
| カラー／白黒切換      | Off／On (IR Light Off) ／On (IR Light On) ／Auto1 (IR Light Off) ／Auto2 (IR Light On) ／Auto3 (SCC)  |
| IR LED        | High/ Middle/ Low/ Off<br>最長照射L距離 :10 m  |
| ホワイトバランス      | ATW1／ATW2／AWC  |
| デジタルノイズリダクション | 0から255の範囲でレベル設定が可能   |
| プライバシーゾーン     | 有効／無効<br>ゾーン設定 最大8か所   |
| VIQS          | 有効／無効<br>ゾーン設定 最大8か所   |
| 画面内文字表示       | On／Off<br>最大20文字 (アルファベット、漢字、ひらがな、カタカナ、数字、記号)  |
| 画像回転          | 0° (Off) ／90°／180° (上下反転) ／270°<br>※320x180解像度がある場合、「90°」、「270°」の設定はできません。<br>※ [16 : 9 モード (30 fps モード) ] または [16 : 9 モード (25 fps モード) ] をご使用の場合、「90°」、「270°」の設定が可能となります。 |
| 動作検知 (VMD)    | 有効/無効、<br>4 エリア設定可能  |
| 妨害検知 (SCD)    | 有効/無効、<br>1 エリア設定可能  |

## レンズ部

|           |  |
|-----------|--|
| ズーム比      | 1倍   |
| EX光学ズーム   | 最大4倍<br>(画像解像度 640x360時)   |
| 焦点距離 (f)  | 2.4mm  |
| 最大口径比 (F) | 1:2.1  |
| フォーカス範囲   | 0.7 m ～ ∞  |
| 絞り範囲      | F2.1   |
| 画角        | [16:9モード]<br>水平 : 128°<br>垂直 : 71°<br>[4:3モード]<br>水平 : 123°<br>垂直 : 92°  |
| 調整角度      | 水平 (PAN) 角 : -45°～+45°<br>垂直 (TILT) 角 : 0°～+90°<br>傾き (YAW) 角 : -90°～90° |

## ネットワーク部

|        |                               |
|--------|-------------------------------|
| ネットワーク | 10BASE-T／100BASE-TX、RJ45コネクター |
|--------|-------------------------------|

|                                |  |
|--------------------------------|--|
| 画像解像度、H.265・H.264、JPEG (MJPEG) | <p>[16:9モード (30 fps/25 fpsモード)]<br/> 2560x1440/1920x1080/1280x720/640x360/320x180<br/> [16:9モード (2688x1520 30 fps/25 fpsモード)]<br/> 2688x1520/1920x1080/1280x720/640x360/320x180<br/> [4:3モード (30 fps/25 fpsモード)]<br/> 1280x960、640x480、320x240<br/> [4:3モード (15 fps/12.5 fpsモード)]<br/> 2048x1536、1280x960、640x480、320x240<br/> ※H.265/H.264は各ストリームごとに選択可能。</p>   |
| 画像圧縮方式                         | <p>H.265・H.264<br/> 配信モード：<br/> 固定ビットレート/可変ビットレート/フレームレート指定/.ベストエフォート配信<br/> フレームレート：<br/> [30 fps/15 fpsモード]<br/> 1 fps/3 fps/5 fps*/7.5 fps*/10 fps*/12 fps*/15 fps*/20 fps*/30 fps*<br/> [25 fps/12.5fpsモード]<br/> 1 fps/3.1 fps/4.2 fps*/6.25 fps*/8.3 fps*/12.5 fps*<br/> /20 fps*/25 fps*<br/> (フレームレートは、「ビットレート」に制限されます。「*」付のフレームレートを設定した場合は、設定した値よりもフレームレートが低下することがあります)<br/> 1クライアントあたりのビットレート：<br/> 64 kbps/128 kbps*/256 kbps*/384 kbps*/512 kbps*/768 kbps*/1024 kbps*/1536 kbps*/2048 kbps*/3072 kbps*/4096 kbps*/6144 kbps*/8192 kbps*/10240 kbps*/12288 kbps*/14336 kbps*/16384 kbps*/20480 kbps*/24576 kbps*/--自由入力--<br/> ビットレートは、「解像度」によって設定可能な範囲が異なります。<br/> 画質：<br/> 固定ビットレート、フレームレート指定、ベストエフォート配信の場合：動き優先/標準/画質優先<br/> 可変ビットレートの場合：0最高画質/1高画質/2/3/4/5標準/6/7/8/9低画質<br/> 配信方式：<br/> ユニキャスト (ポート番号設定：オート) /ユニキャスト (ポート番号設定：マニュアル) /マルチキャスト<br/> <br/> JPEG (MJPEG)<br/> 画質選択：0最高画質~9低画質の10段階<br/> 配信方式：PULL (静止画更新) /PUSH (MJPEG)<br/> 画像更新速度：<br/> [30 fps/15 fpsモード]<br/> 0.1 fps/0.2 fps/0.33 fps/0.5 fps/1 fps/2 fps/3 fps/5 fps/6 fps/10 fps/12 fps/15 fps/30 fps<br/> [25 fps/12.5fpsモード]<br/> 0.08 fps/0.17 fps/0.28 fps/0.42 fps/1 fps/2.1 fps/3.1 fps/4.2 fps/5 fps/8.3 fps/12.5 fps/25 fps<br/> (JPEGとH.265/H.264同時動作時のJPEGフレームレートは制限あり)<br/> ※ H.265 / H.264 は各ストリームごとに選択可能。<br/> ※ 独立して各ストリームの配信設定が可能です。</p> |
| スマートコーディング                     | <p>GOP (Group of pictures) 制御<br/> On (Frame rate control) ※/On (Advanced) ※/On (Mid) /On (Low) /Off<br/> ※ On (Frame rate control)、On (Advanced) は、H.265のみ対応<br/> オートVIQS ※<br/> On/Off<br/> ※ [音声配信モード] を「受話」に設定すると、[スマートコーディング] - [オートVIQS] が自動的に「Off」に設定されます。</p>  |
| 音声圧縮方式                         | <p>G.726 (ADPCM) : 16 kbps/32 kbps<br/> G.711 : 64 kbps<br/> AAC-LC※ : 64 kbps/96 kbps/128 kbps<br/> ※ micro SDメモリーカードへの録音は対応していません。<br/> ※ [受話音声圧縮方式] を「AAC-LC」に設定している場合のみ、音声の配信は最大2ユーザーになります。ストリーム(1)とストリーム(2)の最大フレームレートは15fpsまたは12.5fpsに制限されます。<br/> ※ ONVIFではG.726,G.711のみ利用可能です。</p>  |
| 配信量制御                          | <p>制限なし/64 kbps/128 kbps/256 kbps/384 kbps/512 kbps/768 kbps/1024 kbps/2048 kbps/4096 kbps/6144 kbps/8192 kbps/10240 kbps/15360 kbps/20480 kbps/25600 kbps</p>   |
| 対応プロトコル                        | <p>IPv6 : TCP/IP、UDP/IP、HTTP、HTTPS、SSL/TLS、SMTP、DNS、NTP、SNMPv1/v2/v3、DHCPv6、RTP、MLD、ICMP、ARP、IEEE 802.1X、DiffServ、FTP、SFTP、LLDP、MQTT<br/> IPv4 : TCP/IP、UDP/IP、HTTP、HTTPS、SSL/TLS、RTSP、RTP、RTP/RTCP、SMTP、DHCP、DNS、DDNS、NTP、SNMPv1/v2/v3、UPnP、IGMP、ICMP、ARP、IEEE 802.1X、DiffServ、FTP、SFTP、LLDP、MQTT</p>   |
| セキュリティ                         | <p>GlobalSign®証明書プリインストール、HTTPS、ユーザー認証、ダイジェスト認証、ホスト認証、IEEE802.1X、システムログ、映像配信ログ、ブルートフォース対策</p>  |
| 対応OS                           | <p>Microsoft Windows 11 日本語版<br/> Microsoft Windows 10 日本語版</p>  |
| 最大接続数                          | <p>14※ (カメラへ同時接続できるセッション数) ※条件による</p>  |

|                    |   |
|--------------------|---|
| microSDメモリーカード     | microSDXCメモリーカード : 64 GB、128 GB、256 GB、512 GB<br>microSDHCメモリーカード : 4 GB、8 GB、16 GB、32 GB<br>microSDメモリーカード : 2 GB  |
| microSDメモリーカード(補足) | ※ i-PRO 機器専用 microSD メモリーカードの使用を推奨します。<br>※ microSD メモリーカードの保存可能枚数/時間 (目安) は、弊社技術情報ウェブサイトを参照してください。<br>JPEG の保存可能枚数 : < 管理番号 : C0306 ><br>ストリーム (H.265 または H.264) の保存可能時間 : < 管理番号 : C0307 ><br>※ スピードクラス Class6 以上の業務用 microSD メモリーカードを使用してください。<br>スピードクラス Class10 対応の microSD メモリーカードの場合は、UHS-I (Ultra High Speed-I) 対応のカードを使用してください。<br>※ microSD メモリーカードの交換周期の目安は、弊社技術情報ウェブサイトの < 管理番号 : C0117 > を参照してください。<br>※ 自動上書き機能を使って microSD メモリーカードに繰り返し録画する場合は、高い信頼性と耐久性を持ったものを使用してください。 |
| 携帯端末/タブレット端末対応     | iPad/iPhone (iOS 8.0以降)、AndroidTM 端末  |
| ONVIF® プロファイル      | G / S / T   |

## ブラウザー|GUI

|         |   |
|---------|---|
| 対応ブラウザー | Microsoft Edge<br>Firefox<br>Google Chrome<br>※ ウェブブラウザーの動作検証情報については、弊社技術情報ウェブサイト < 管理番号 : C0132 > を参照してください。 |
|---------|---|

## 付属品

|     |   |
|-----|---|
| 同梱物 | ビット (六角対辺 6.35mm T10) 1個<br>RJ45 防水コネクタ・キャップ 1個<br>防水ラバーA (黒) 1個<br>防水ラバーB (白) 1個 |
|-----|---|

## その他

|            |   |
|------------|---|
| エッジストレージ接続 | ○ |
| 再塗装保証モデル   | ○ |

## 対応規格

|                                    |     |
|------------------------------------|-----|
| 電気用品安全法 (電安法・PSE)                  | 対象外 |
| 電波法                                | 対象外 |
| 電気通信事業法                            | 対象外 |
| 安全 J62368-1                        | ○   |
| EMC VCCI ClassA                    | ○   |
| 耐衝撃性 IEC60068-2-75 test Eh.20J     | ○   |
| 耐衝撃性 IK10 (IEC 62262)              | ○   |
| 防塵性・防水性 IP66 (IEC60529/JIS C 0920) | ○   |
| 防塵性・防水性 Type4X (UL50E)             | ○   |
| 防塵性・防水性 NEMA 4X                    | ○   |

## アクセサリ

下記は代表的なアクセサリ品番を掲載しています。取付可能なアクセサリや周辺機器の詳細は、[アクセサリセレクト](#)をご確認ください。

[アクセサリセレクト \(i-pro.com\)](#)



WV-QWL500-WUX  
カメラ壁取付金具



WV-QJB502A-W  
ベース金具



WV-QJB500WUX  
カメラ取付金具



WV-QPL500WUX  
ポール取付金具



WV-QCN500WUX  
コーナー取付金具

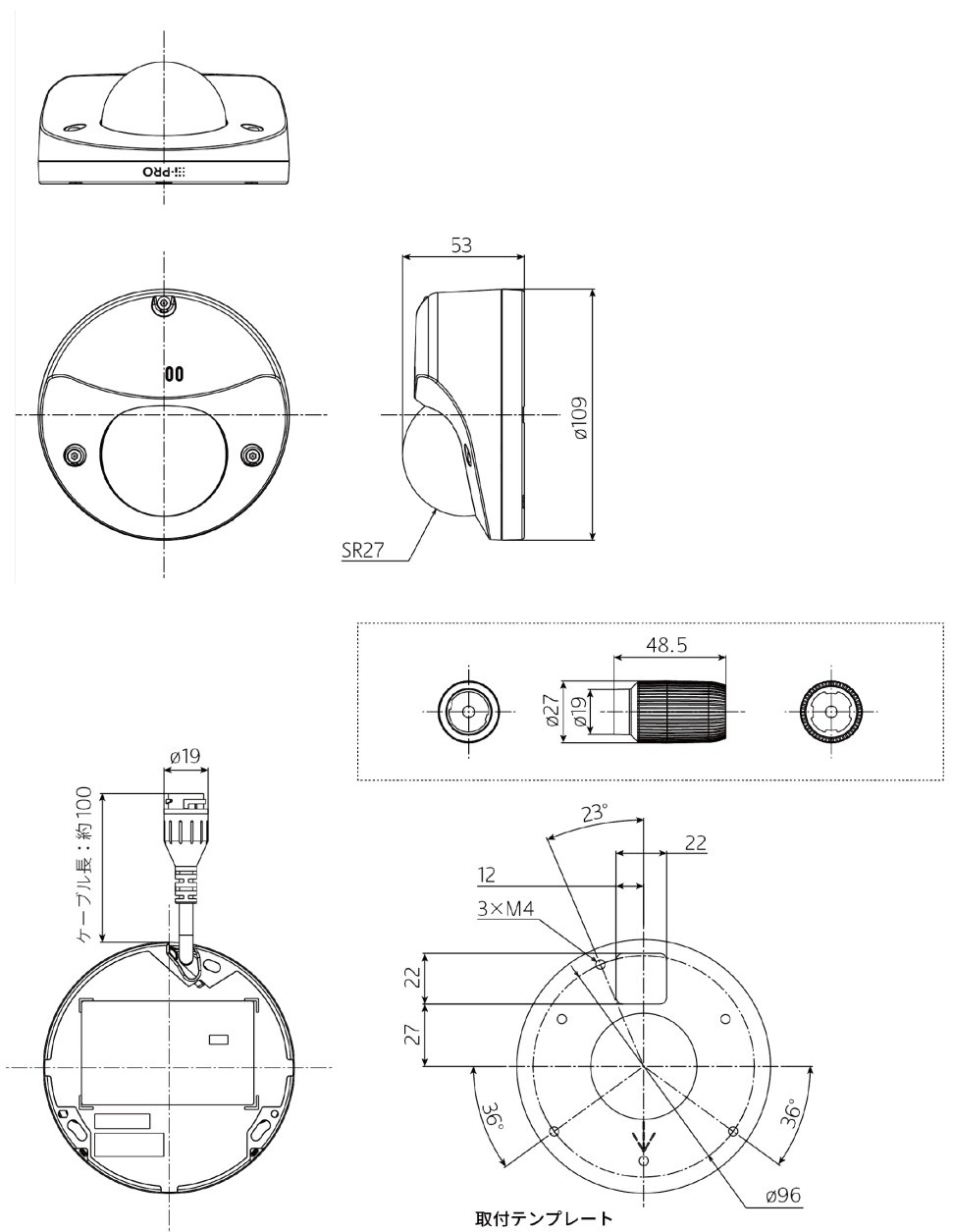


WV-QDC505C  
クリアドームカバー

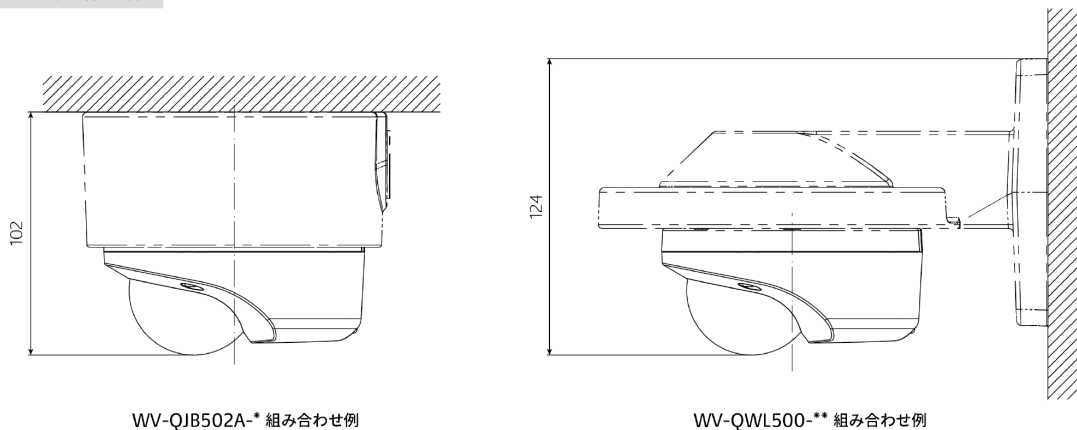


WV-CW6SAUX  
スモークドームカバー

# 寸法図



金具との組み合わせ例



WV-QJB502A-\* 組み合わせ例

WV-QWL500-\*\* 組み合わせ例

## 重要

- 安全上のご注意：この製品を使用する前に、基本情報、インストールガイド、および操作説明書をよくお読みください。
- i-PRO株式会社は、ネットワークおよび/またはネットワーク上で使用される他のメーカーの製品のパフォーマンスについて責任を負いません。
- 質量と寸法は概算です。
- 仕様は予告なく変更される場合があります。

## 商標および登録商標について

- iPad、iPhoneは、米国およびその他の国で登録されたApple Inc.の商標です。
- AndroidおよびGoogle ChromeはGoogle LLCの商標です。
- ONVIFは、ONVIF, Inc.の登録商標です。
- その他、この説明書に記載されている会社名・商品名は、各会社の商標または登録商標です。