

WV-S32402-F2L

4MP 屋内 バンダル コンパクトドーム AIカメラ

4MP 屋内 バンダル コンパクトドーム AIカメラ

2024年2月発売予定



- 4MP対応
- IR LED搭載、最長照射距離10m
- マイク内蔵
- AI処理と連携した独自のスマートコーディング技術でデータ量削減
- AIアプリケーションを最大1つまで搭載可能
- IP66/IK10対応
- 空間調和のデザイン
- 第三者機関発行の電子証明書プリインストール
- FIPS 140-2 level3の認定デバイス搭載
- ONVIF®プロファイル (G/M/S/T) 準拠

仕様

基本	
電源	PoE (IEEE802.3af 準拠)
消費電力	PoE DC 48V : 180mA / 約8.6W (クラス0機器) ※本機の電源に関する情報については、サポートウェブサイト <管理番号 : C0106> を参照してください。
使用温度範囲	使用温度範囲 : 0℃~40℃ 使用湿度範囲 : 10%~90% (結露しないこと)
保存温度範囲	保存温度範囲 : -30℃~+60℃ 保存湿度範囲 : 10%~95% (結露しないこと)
耐衝撃性	IK10 (IEC 62262)
寸法	幅 : 109mm 高さ : 53mm 奥行 : 119mm
質量	約 455g
仕上げ	本体 : アルミダイカスト i-PROホワイト ドームカバー : PC樹脂 クリア
いたずら防止構造	○
入出力	
内蔵マイク	無指向性エレクトレットコンデンサマイク
カメラ部	
撮像素子	約1/2.8型 CMOSセンサー
有効画素数	約510万画素
走査面積	5.12 mm (H) × 3.84 mm (V)
走査方式	プログレッシブ
最低照度(カラー)	0.10 lx (50IRE, F2.1, 最長露光時間:OFF(1/30 s), AGC:11) 0.0063 lx (50IRE, F2.1, 最長露光時間:最大16/30 s, AGC:11) * *換算値
最低照度(白黒)	0 lx (50IRE, F2.1, 最長露光時間:OFF(1/30 s), AGC:11, IR LED点灯時) 0.06 lx (50IRE, F2.1, 最長露光時間:OFF(1/30 s), AGC:11) 0.0038 lx (50IRE, F2.1, 最長露光時間:最大16/30 s, AGC:11) * *換算値
インテリジェントオート (iA)	On / Off
スーパーダイナミック	On / Off 0から31の範囲でレベル設定が可能
ダイナミックレンジ	最大132 dB (スーパーダイナミックOn、レベル31、15 fps※) ※レベル30以上の場合、15 fpsに制限されます。
最大ゲイン	0から11の範囲でレベル設定が可能
暗部補正	0から255の範囲でレベル設定が可能

逆光／強光補正	逆光補正 (BLC) ／強光補正 (HLC) ／Off 0から31の範囲でレベル設定が可能 (スーパーダイナミック、インテリジェントオートが Off 時のみ)
霧補正	On／Off 0から8の範囲でレベル設定が可能 (インテリジェントオート、コントラスト自動調整が Off 時のみ)
光量制御モード	フリッカレス (50 Hz) ／フリッカレス (60 Hz) ／ELC
最長露光時間	[30 fps/15 fpsモード] 最大1/10000s～最大16/30 s [25 fps/12.5 fpsモード] 最大1/10000s～最大16/25 s
カラー／白黒切換	Off／On (IR Light Off) ／On (IR Light On) ／Auto1 (IR Light Off) ／Auto2 (IR Light On) ／Auto3 (SCC)
IR LED	High/Middle/Low/Off 最長照射距離:10 m
ホワイトバランス	ATW1／ATW2／AWC
デジタルノイズリダクション	0から255の範囲でレベル設定が可能
プライバシーゾーン	有効／無効 ゾーン設定 最大8か所
VIQS	有効／無効 ゾーン設定 最大8か所
画面内文字表示	On／Off 最大40文字、最大2行 (アルファベット、漢字、ひらがな、カタカナ、数字、記号)
画像回転	0° (Off) ／90°／180° (上下反転) ／270° ※320x180解像度がある場合、「90°」、「270°」の設定はできません。 ※ [16 : 9 モード (30 fps モード)] または [16 : 9 モード (25 fps モード)] をご使用の場合、「90°」、「270°」の設定が可能となります。
イメージオーバーレイ	On / Off
動作検知 (VMD)	有効/無効、 4 エリア設定可能
妨害検知 (SCD)	有効/無効、 1 エリア設定可能
音検知	On／Off
AI音識別	銃声、悲鳴、クラクション、ガラスが割れる音から選択可能

レンズ部

ズーム比	1倍
EX光学ズーム	最大4倍 (画像解像度 640x360時)
焦点距離 (f)	2.4mm
最大口径比 (F)	1:2.1
フォーカス範囲	0.7 m ～ ∞
絞り範囲	F2.1
画角	[16:9モード] 水平 : 121° 垂直 : 68° [4:3モード] 水平 : 121° 垂直 : 91°
調整角度	水平 (PAN) 角 : -45°～+45° 垂直 (TILT) 角 : 0°～+90° 傾き (YAW) 角 : -90°～90°

ネットワーク部

ネットワーク	10BASE-T／100BASE-TX、RJ45コネクター
--------	-------------------------------

<p>画像解像度: H.265・H.264: JPEG (MJPEG)</p>	<p>[16:9モード (30 fps/25 fpsモード)] 2560x1440/1920x1080/1280x720/640x360/320x180 [16:9モード (2688x1520 30 fps/25 fpsモード)] 2688x1520/1920x1080/1280x720/640x360/320x180 [4:3モード (30 fps/25 fpsモード)] 1280x960、640x480、320x240 [4:3モード (15 fps/12.5 fpsモード)] 2048x1536、1280x960、640x480、320x240 ※H.265/H.264は各ストリームごとに選択可能。</p>
<p>画像圧縮方式</p>	<p>H.265・H.264 配信モード: 固定ビットレート/可変ビットレート/フレームレート指定/.ベストエフォート配信 フレームレート: [30 fps/15 fpsモード] 1 fps/3 fps/5 fps*/7.5 fps*/10 fps*/12 fps*/15 fps*/20 fps*/30 fps* [25 fps/12.5fpsモード] 1 fps/3.1 fps/4.2 fps*/6.25 fps*/8.3 fps*/12.5 fps* /20 fps*/25 fps* (フレームレートは、「ビットレート」に制限されます。「*」付のフレームレートを設定した場合は、設定した値よりもフレームレートが低下することがあります) 1クライアントあたりのビットレート: 64 kbps/128 kbps*/256 kbps*/384 kbps*/512 kbps*/768 kbps*/1024 kbps*/1536 kbps*/2048 kbps*/3072 kbps*/4096 kbps*/6144 kbps*/8192 kbps*/10240 kbps*/12288 kbps*/14336 kbps*/16384 kbps*/20480 kbps*/24576 kbps*/--自由入力-- ビットレートは、「解像度」によって設定可能な範囲が異なります。 画質: 固定ビットレート、フレームレート指定、ベストエフォート配信の場合: 動き優先/標準/画質優先 可変ビットレートの場合: 0最高画質/1高画質/2/3/4/5標準/6/7/8/9低画質 配信方式: ユニキャスト (ポート番号設定: オート) /ユニキャスト (ポート番号設定: マニュアル) /マルチキャスト JPEG (MJPEG) 画質選択: 0最高画質~9低画質の10段階 配信方式: PULL (静止画更新) /PUSH (MJPEG) 画像更新速度: [30 fps/15 fpsモード] 0.1 fps/0.2 fps/0.33 fps/0.5 fps/1 fps/2 fps/3 fps/5 fps/6 fps/10 fps/12 fps/15 fps/30 fps [25 fps/12.5fpsモード] 0.08 fps/0.17 fps/0.28 fps/0.42 fps/1 fps/2.1 fps/3.1 fps/4.2 fps/5 fps/8.3 fps/12.5 fps/25 fps (JPEGとH.265/H.264同時動作時のJPEGフレームレートは制限あり) ※ H.265 / H.264 は各ストリームごとに選択可能。 ※ 独立して各ストリームの配信設定が可能です。</p>
<p>スマートコーディング</p>	<p>GOP (Group of pictures) 制御 Off/Low (可変GOP 1s-8s)/Mid (可変GOP 4s-16s)/Advanced (固定GOP 60s + 1s キーフレーム)/ Frame rate control (可変GOP 4s-16s + frame rate control) ※Advanced、Frame rate controlは、H.265のみ対応 スマートVIQS On(High)/On(Low)/Off スマートPピクチャ制御 On/Off</p>
<p>音声圧縮方式</p>	<p>G.726 (ADPCM) : 16 kbps/32 kbps G.711 : 64 kbps AAC-LC※ : 64 kbps/96 kbps/128 kbps ※microSDメモリーカードへの録音は、AAC-LC (Advanced Audio Coding - LowComplexity) のみ使用します。</p>
<p>配信量制御</p>	<p>制限なし/64 kbps/128 kbps/256 kbps/384 kbps/512 kbps/768 kbps/1024 kbps/2048 kbps/ 4096 kbps/6144 kbps/8192 kbps/10240 kbps/15360 kbps/20480 kbps/25600 kbps/30720 kbps/ 35840 kbps/40960 kbps/51200 kbps</p>
<p>対応プロトコル</p>	<p>IPv6 : TCP/IP、UDP/IP、HTTP、HTTPS、SSL/TLS、SMTP、DNS、NTP、SNMPv1/v2/v3、DHCPv6、 RTP、MLD、ICMP、ARP、IEEE 802.1X、DiffServ、FTP、SFTP、LLDP、MQTT IPv4 : TCP/IP、UDP/IP、HTTP、HTTPS、SSL/TLS、RTSP、RTP、RTP/RTCP、SMTP、DHCP、DNS、 DDNS、NTP、SNMPv1/v2/v3、UPnP、IGMP、ICMP、ARP、IEEE 802.1X、DiffServ、SRTP、FTP、SFTP、 LLDP、MQTT</p>
<p>セキュリティ</p>	<p>ユーザー認証、ダイジェスト認証、ホスト認証、 HTTPS*、動画ファイルの改ざん検出* *GlobalSign®の証明書がプリインストールされています。 IEEE802.1X、ブルートフォース対策、システムログ、映像配信ログ、 FIPS 140-2 level3準拠セキュアエレメント (NXP® EdgeLock® SE050F)</p>
<p>対応OS</p>	<p>Microsoft Windows 11 日本語版 Microsoft Windows 10 日本語版</p>
<p>最大接続数</p>	<p>14※ (カメラへ同時接続できるセッション数) ※条件による</p>

マルチスクリーン	同時に16台のカメラの画像を表示（自カメラ含む）
microSDメモリーカード	microSDXCメモリーカード：64 GB、128 GB、256 GB、512 GB microSDHCメモリーカード：4 GB、8 GB、16 GB、32 GB microSDメモリーカード：2 GB
microSDメモリーカード(補足)	※ i-PRO 機器専用 microSD メモリーカードの使用を推奨します。 ※ microSD メモリーカードの保存可能枚数/時間（目安）は、弊社技術情報ウェブサイトを参照してください。 JPEG の保存可能枚数：<管理番号：C0306> ストリーム（H.265 または H.264）の保存可能時間：<管理番号：C0307> ※ スピードクラス Class6 以上の業務用 microSD メモリーカードを使用してください。 スピードクラス Class10 対応の microSD メモリーカードの場合は、UHS-I (Ultra High Speed-I) 対応のカードを使用してください。 ※ microSD メモリーカードの交換周期の目安は、弊社技術情報ウェブサイトの<管理番号：C0117>を参照してください。 ※ 自動上書き機能を使って microSD メモリーカードに繰り返し録画する場合は、高い信頼性と耐久性を持ったものを使用してください。
携帯端末/タブレット端末対応	iPad/iPhone (iOS 8.0以降)、Android™ 端末
ONVIF® プロファイル	G/S/T/M

機能拡張ソフトウェア

AIアプリケーション	○（最大1個） AI動体検知：WV-XAE200WUX ※ AIマスク非着用検知：WV-XAE203WUX AI人物属性識別：WV-XAE205WUX AI車両属性識別：WV-XAE206WUX AI混雑検知：WV-XAE207WUX AI状態変化検知アプリ：WV-XAE400W ※ プリインストール（90日間お試し版）
------------	--

ブラウザ|GUI

対応ブラウザ	Microsoft Edge Firefox Google Chrome ※ ウェブブラウザの動作検証情報については、弊社技術情報ウェブサイト<管理番号：C0132>を参照してください。
--------	--

付属品

同梱物	簡単キッティング専用ケーブル 1本 ※ 簡単キッティング専用ケーブルはカメラ本体に装着されています。
-----	---

その他

カメラダイレクト対応	○
エッジストレージ接続	○
再塗装保証モデル	○

対応規格

電気用品安全法(電安法・PSE)	対象外
電波法	対象外
電気通信事業法	対象外
安全 J62368-1	○
EMC VCCI ClassA	○
耐衝撃性 IEC60068-2-75 test Eh.20J	○
耐衝撃性 IK10(IEC 62262)	○

アクセサリ

下記は代表的なアクセサリ品番を掲載しています。取付可能なアクセサリや周辺機器の詳細は、[アクセサリセクター](#)をご確認ください。

[アクセサリセクター \(i-pro.com\)](#)



WV-QCL100-WUX
カメラ天井吊り下げ
金具



WV-QWL500-WUX
カメラ壁取付金具



WV-QJB502A-W
ベース金具



WV-QJB500WUX
カメラ取付金具



WV-QPL500WUX
ポール取付金具



WV-QCN500WUX
コーナー取付金具

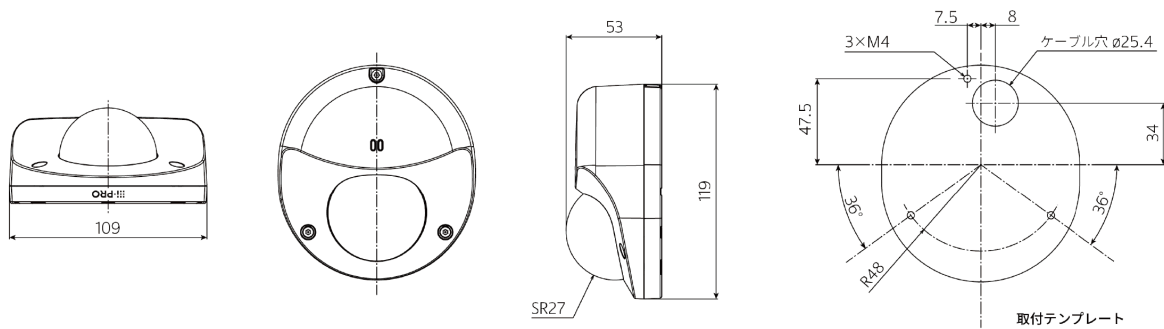


WV-QDC505C
クリアドームカバー

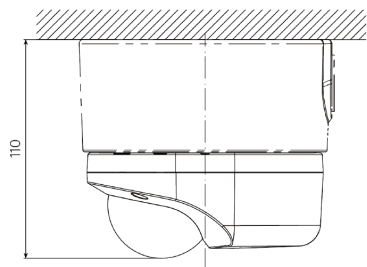


WV-CW6SAUX
スモークドームカバ

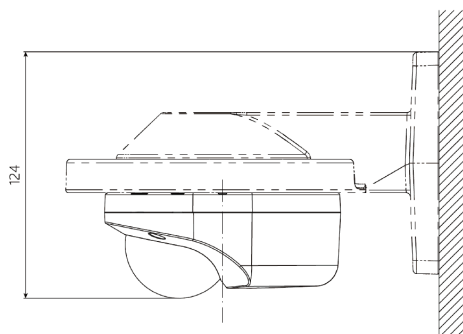
寸法図



金具との組み合わせ例



WV-QJB502A-* 組み合わせ例



WV-QWL500-** 組み合わせ例

重要

- 安全上のご注意：この製品を使用する前に、基本情報、インストールガイド、および操作説明書をよくお読みください。
- i-PRO株式会社は、ネットワークおよび/またはネットワーク上で使用される他のメーカーの製品のパフォーマンスについて責任を負いません。
- 質量と寸法は概算です。
- 仕様は予告なく変更される場合があります。

商標および登録商標について

- iPad、iPhoneは、米国およびその他の国で登録されたApple Inc.の商標です。
- AndroidおよびGoogle ChromeはGoogle LLCの商標です。
- ONVIFは、ONVIF, Inc.の登録商標です。
- その他、この説明書に記載されている会社名・商品名は、各会社の商標または登録商標です。