

WV-S35402-F2L

4MP 屋外 コンパクトドーム AIカメラ

4MP 屋外 コンパクトドーム AIカメラ

2024年2月発売予定



- 4MP対応
- IR LED搭載、最長照射距離10m
- マイク内蔵
- AI処理と連携した独自のスマートコーディング技術でデータ量削減
- AIアプリケーションを最大1つまで搭載可能
- IP66/IK10対応
- 空間調和のデザイン
- 第三者機関発行の電子証明書プリインストール
- FIPS 140-2 level3の認定デバイス搭載
- ONVIF®プロファイル (G/M/S/T) 準拠



仕様

基本	
電源	PoE (IEEE802.3af 準拠)
消費電力	PoE DC 48V : 180mA / 約8.6W (クラス0機器) ※ 本機の電源に関する情報については、サポートウェブサイト <管理番号 : C0106> を参照してください。
使用温度範囲	使用温度範囲 : -40℃ ~ 50℃ (電源投入時 : -20℃ ~ +50℃) 使用湿度範囲 : 10% ~ 100% (結露しないこと)
保存温度範囲	保存温度範囲 : -30℃ ~ +60℃ 保存湿度範囲 : 10% ~ 95% (結露しないこと)
防水性	IP66 (IEC 60529 / JIS C 0920)、Type 4X (UL50E)、 NEMA 4X 準拠
防水性(補足)	※取扱説明書に従い設置工事が正しく行われ、かつ適切な防水処理が行われた場合のみ。
耐衝撃性	IK10 (IEC 62262)
耐風速性	風速40 m/s 以下
寸法	幅 : 109mm 高さ : 53mm 奥行 : 119mm
質量	約 475g
仕上げ	本体 : アルミダイカスト i-PROホワイト ドームカバー : PC樹脂 クリア
いたづら防止構造	○
入出力	
内蔵マイク	無指向性エレクトレットコンデンサマイク
カメラ部	
撮像素子	約1/2.8型 CMOSセンサー
有効画素数	約510万画素
走査面積	5.12 mm (H) × 3.84 mm (V)
走査方式	プログレッシブ
最低照度(カラー)	0.10 lx (50IRE, F2.1, 最長露光時間:OFF(1/30 s), AGC:11) 0.0063 lx (50IRE, F2.1, 最長露光時間:最大16/30 s, AGC:11) * *換算値
最低照度(白黒)	0 lx (50IRE, F2.1, 最長露光時間:OFF(1/30 s), AGC:11, IR LED点灯時) 0.06 lx (50IRE, F2.1, 最長露光時間:OFF(1/30 s), AGC:11) 0.0038 lx (50IRE, F2.1, 最長露光時間:最大16/30 s, AGC:11) * *換算値
インテリジェントオート (iA)	On / Off
ワイドダイナミックレンジ	-
スーパーダイナミック	On / Off 0から31の範囲でレベル設定が可能

ダイナミックレンジ	最大132 dB (スーパーダイナミックOn、レベル31、15 fps※) ※レベル30以上の場合、15 fpsに制限されます。
最大ゲイン	0から11の範囲でレベル設定が可能
暗部補正	0から255の範囲でレベル設定が可能
逆光/強光補正	逆光補正 (BLC) / 強光補正 (HLC) / Off 0から31の範囲でレベル設定が可能 (スーパーダイナミック、インテリジェントオートが Off 時のみ)
霧補正	On / Off 0から8の範囲でレベル設定が可能 (インテリジェントオート、コントラスト自動調整が Off 時のみ)
光量制御モード	フリッカレス (50 Hz) / フリッカレス (60 Hz) / ELC
最長露光時間	[30 fps/15 fpsモード] 最大1/10000s~最大16/30 s [25 fps/12.5 fpsモード] 最大1/10000s~最大16/25 s
カラー/白黒切替	Off / On (IR Light Off) / On (IR Light On) / Auto1 (IR Light Off) / Auto2 (IR Light On) / Auto3 (SCC)
IR LED	High/Middle/Low/Off 最長照射距離:10 m
ホワイトバランス	ATW1 / ATW2 / AWC
デジタルノイズリダクション	0から255の範囲でレベル設定が可能
プライバシーゾーン	有効/無効 ゾーン設定 最大8か所
VIQS	有効/無効 ゾーン設定 最大8か所
画面内文字表示	On / Off 最大40文字、最大2行 (アルファベット、漢字、ひらがな、カタカナ、数字、記号)
画像回転	0° (Off) / 90° / 180° (上下反転) / 270° ※320x180解像度がある場合、「90°」、「270°」の設定はできません。 ※ [16 : 9 モード (30 fps モード)] または [16 : 9 モード (25 fps モード)] をご使用の場合、「90°」、「270°」の設定が可能となります。
イメージオーバーレイ	On / Off
動作検知 (VMD)	有効/無効、 4 エリア設定可能
妨害検知 (SCD)	有効/無効、 1 エリア設定可能
音検知	On / Off
AI音識別	銃声、悲鳴、クラクション、ガラスが割れる音から選択可能

レンズ部

ズーム比	1倍
EX光学ズーム	最大4倍 (画像解像度 640x360時)
焦点距離 (f)	2.4mm
最大口径比 (F)	1:2.1
フォーカス範囲	0.7 m ~ ∞
絞り範囲	F2.1
画角	[16:9モード] 水平 : 121° 垂直 : 68° [4:3モード] 水平 : 121° 垂直 : 91°

ネットワーク部

ネットワーク	10BASE-T/100BASE-TX、RJ45コネクター
画像解像度、H.265・H.264、JPEG (MJPEG)	[16:9モード (30 fps/25 fpsモード)] 2560x1440/1920x1080/1280x720/640x360/320x180 [16:9モード (2688x1520 30 fps/25 fpsモード)] 2688x1520/1920x1080/1280x720/640x360/320x180 [4:3モード (30 fps/25 fpsモード)] 1280x960、640x480、320x240 [4:3モード (15 fps/12.5 fpsモード)] 2048x1536、1280x960、640x480、320x240 ※H.265/H.264は各ストリームごとに選択可能。
画像圧縮方式	H.265・H.264 配信モード： 固定ビットレート/可変ビットレート/フレームレート指定/.ベストエフォート配信 フレームレート： [30 fps/15 fpsモード] 1 fps/3 fps/5 fps*/7.5 fps*/10 fps*/12 fps*/15 fps*/20 fps*/30 fps* [25 fps/12.5fpsモード] 1 fps/3.1 fps/4.2 fps*/6.25 fps*/8.3 fps*/12.5 fps* /20 fps*/25 fps* (フレームレートは、「ビットレート」に制限されます。「*」付のフレームレートを設定した場合は、設定した値よりもフレームレートが低下することがあります) 1クライアントあたりのビットレート： 64 kbps/128 kbps*/256 kbps*/384 kbps*/512 kbps*/768 kbps*/1024 kbps*/1536 kbps*/2048 kbps*/3072 kbps*/4096 kbps*/6144 kbps*/8192 kbps*/10240 kbps*/12288 kbps*/14336 kbps*/16384 kbps*/20480 kbps*/24576 kbps*/--自由入力-- ビットレートは、「解像度」によって設定可能な範囲が異なります。 画質： ●固定ビットレート、フレームレート指定、ベストエフォート配信の場合：動き優先/標準/画質優先 ●可変ビットレートの場合：0最高画質/1高画質/2/3/4/5標準/6/7/8/9低画質 配信方式： ユニキャスト (ポート番号設定：オート) /ユニキャスト (ポート番号設定：マニュアル) /マルチキャスト
スマートコーディング	GOP (Group of pictures) 制御 Off/Low (可変GOP 1s-8s)/Mid (可変GOP 4s-16s)/Advanced (固定GOP 60s + 1s キーフレーム)/ Frame rate control (可変GOP 4s-16s + frame rate control) ※Advanced、Frame rate controlは、H.265のみ対応 スマートVIQS On(High)/On(Low)/Off スマートPピクチャ制御 On/Off
音声圧縮方式	G.726 (ADPCM) : 16 kbps/32 kbps G.711 : 64 kbps AAC-LC※ : 64 kbps/96 kbps/128 kbps ※microSDメモリーカードへの録音は、AAC-LC (Advanced Audio Coding - LowComplexity) のみ使用します。
配信量制御	制限なし/64 kbps/128 kbps/256 kbps/384 kbps/512 kbps/768 kbps/1024 kbps/2048 kbps/ 4096 kbps/6144 kbps/8192 kbps/10240 kbps/15360 kbps/20480 kbps/25600 kbps/30720 kbps/ 35840 kbps/40960 kbps/51200 kbps
対応プロトコル	IPv6 : TCP/IP、UDP/IP、HTTP、HTTPS、SSL/TLS、SMTP、DNS、NTP、SNMPv1/v2/v3、DHCPv6、 RTP、MLD、ICMP、ARP、IEEE 802.1X、DiffServ、FTP、SFTP、LLDP、MQTT IPv4 : TCP/IP、UDP/IP、HTTP、HTTPS、SSL/TLS、RTSP、RTP、RTP/RTCP、SMTP、DHCP、DNS、 DDNS、NTP、SNMPv1/v2/v3、UPnP、IGMP、ICMP、ARP、IEEE 802.1X、DiffServ、SRTP、FTP、SFTP、 LLDP、MQTT
セキュリティ	ユーザー認証、ダイジェスト認証、ホスト認証、 HTTPS*、動画ファイルの改ざん検出* *GlobalSign®の証明書がプリインストールされています。 IEEE802.1X、ブルートフォース対策、システムログ、映像配信ログ、 FIPS 140-2 level3準拠セキュアエレメント (NXP® EdgeLock® SE050F)
対応OS	Microsoft Windows 11 日本語版 Microsoft Windows 10 日本語版
最大接続数	14※ (カメラへ同時接続できるセッション数) ※条件による
マルチスクリーン	同時に16台のカメラの画像を表示 (自カメラ含む)
microSDメモリーカード	microSDXCメモリーカード : 64 GB、128 GB、256 GB、512 GB microSDHCメモリーカード : 4 GB、8 GB、16 GB、32 GB microSDメモリーカード : 2 GB

microSDメモリーカード(補足)	<p>※ i-PRO 機器専用 microSD メモリーカードの使用を推奨します。</p> <p>※ microSD メモリーカードの保存可能枚数/時間 (目安) は、弊社技術情報ウェブサイトを参照してください。</p> <p>JPEG の保存可能枚数: < 管理番号: C0306 > ストリーム (H.265 または H.264) の保存可能時間: < 管理番号: C0307 ></p> <p>※ スピードクラス Class6 以上の業務用 microSD メモリーカードを使用してください。</p> <p>スピードクラス Class10 対応の microSD メモリーカードの場合は、UHS- I (Ultra High Speed- I) 対応のカードを使用してください。</p> <p>※ microSD メモリーカードの交換周期の目安は、弊社技術情報ウェブサイトの < 管理番号: C0117 > を参照してください。</p> <p>※ 自動上書き機能を使って microSD メモリーカードに繰り返し録画する場合は、高い信頼性と耐久性を持ったものを使用してください。</p>
携帯端末/タブレット端末対応	iPad/iPhone (iOS 8.0以降)、AndroidTM端末
ONVIF® プロファイル	G/S/T/M

機能拡張ソフトウェア

AIアプリケーション	<p>○ (最大1個)</p> <p>AI動体検知: WV-XAE200WUX ※ AIマスク非着用検知: WV-XAE203WUX AI人物属性識別: WV-XAE205WUX AI車両属性識別: WV-XAE206WUX AI混雑検知: WV-XAE207WUX AI状態変化検知アプリ: WV-XAE400W ※プリインストール (90日間お試し版)</p>
------------	--

ブラウザ|GUI

対応ブラウザ	<p>Microsoft Edge Firefox Google Chrome</p> <p>※ ウェブブラウザの動作検証情報については、弊社技術情報ウェブサイト< 管理番号: C0132 > を参照してください。</p>
--------	---

付属品

同梱物	<p>RJ45 防水コネクター・キャップ 1個 防水ラバーA (黒) 1個 防水ラバーB (白) 1個</p>
-----	---

その他

カメラダイレクト対応	○
再塗装保証モデル	○

対応規格

電気用品安全法(電安法・PSE)	対象外
電波法	対象外
電気通信事業法	対象外
安全 J62368-1	○
EMC VCCI ClassA	○
耐衝撃性 IEC60068-2-75 test Eh.20J	○
耐衝撃性 IK10(IEC 62262)	○
防塵性・防水性 IP66 (IEC60529/JIS C 0920)	○
防塵性・防水性 Type4X(UL50E)	○
防塵性・防水性 NEMA 4X	○

アクセサリ

下記は代表的なアクセサリ品番を掲載しています。取付可能なアクセサリや周辺機器の詳細は、[アクセサリセレクト](#)をご確認ください。

[アクセサリセレクト \(i-pro.com\)](#)



WV-QWL500-WUX
カメラ壁取付金具



WV-QJB502A-W
ベース金具



WV-QJB500WUX
カメラ取付金具



WV-QPL500WUX
ポール取付金具



WV-QCN500WUX
コーナー取付金具

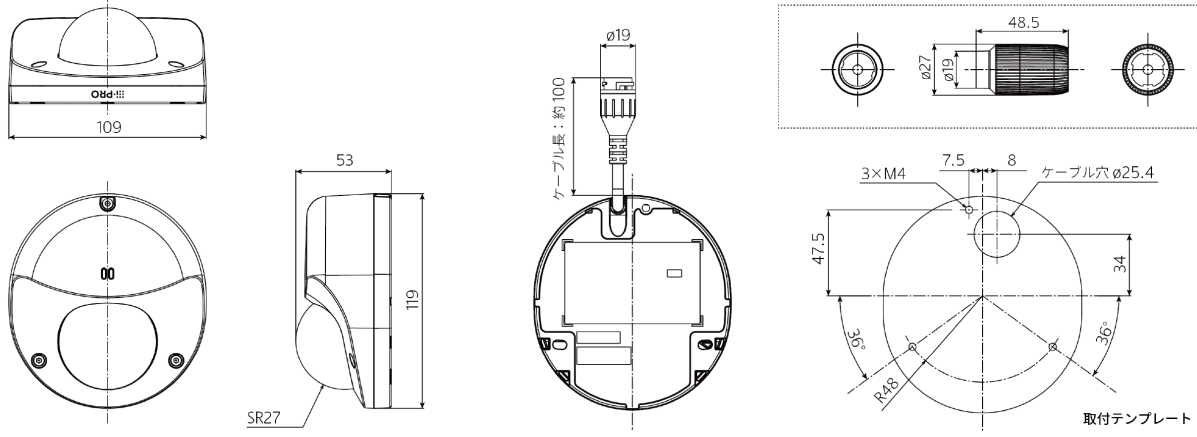


WV-QDC505C
クリアドームカバー

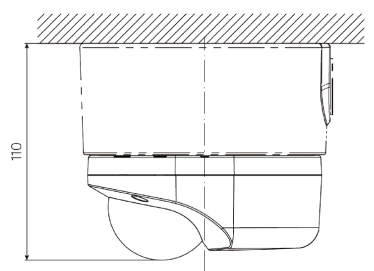


WV-CW6SAUX
スモークドームカバー

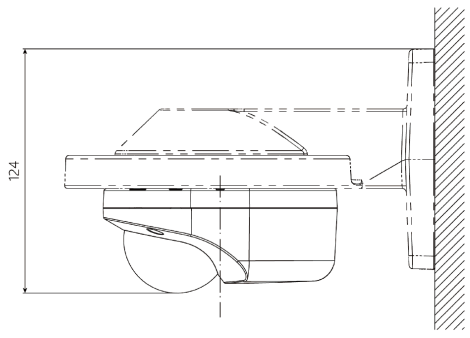
寸法図



金具との組み合わせ例



WV-QJB502A-* 組み合わせ例



WV-QWL500-** 組み合わせ例

重要

- 安全上のご注意：この製品を使用する前に、基本情報、インストールガイド、および操作説明書をよくお読みください。
- i-PRO株式会社は、ネットワークおよび/またはネットワーク上で使用される他のメーカーの製品のパフォーマンスについて責任を負いません。
- 質量と寸法は概算です。
- 仕様は予告なく変更される場合があります。

商標および登録商標について

- iPad、iPhoneは、米国およびその他の国で登録されたApple Inc.の商標です。
- AndroidおよびGoogle ChromeはGoogle LLCの商標です。
- ONVIFは、ONVIF, Inc.の登録商標です。
- その他、この説明書に記載されている会社名・商品名は、各会社の商標または登録商標です。