

WV-U35301-F2L

2MP 屋外 コンパクトドームカメラ

2MP(1080p) 屋外 コンパクトドームカメラ

2024年1月発売予定



- 2MP(1080p)対応
- IR LED搭載、最長照射距離15m
- マイク内蔵
- 独自のスマートコーディング技術でデータ量削減
- IP66/IK10対応
- 空間調和のデザイン
- 第三者機関発行の電子証明書プリインストール
- FIPS 140-2 level3の認定デバイス搭載
- ONVIF®プロファイル (G/S/T) 準拠



仕様

| 基本 | |
|----------|--|
| 電源 | PoE (IEEE802.3af 準拠) |
| 消費電力 | PoE DC 48V: 110mA / 約 5.3W(クラス 2 機器) ※ 本機の電源に関する情報については、サポートウェブサイト <管理番号: C0106> を参照してください。 |
| 使用温度範囲 | 使用温度範囲: -30 °C to +50 °C (電源投入時: -20 °C~+50 °C) 使用湿度範囲: 10 %~100 % (結露しないこと) |
| 保存温度範囲 | 保存温度範囲: -30 °C~+60 °C 保存湿度範囲: 10 %~95 % (結露しないこと) |
| 防水性 | IP66 (IEC 60529/JIS C 0920)、Type 4X (UL50E)、 NEMA 4X準拠 |
| 防水性(補足) | ※取扱説明書に従い設置工事が正しく行われ、かつ適切な防水処理が行われた場合のみ。 |
| 耐衝撃性 | IK10 (IEC 62262) |
| 耐風速性 | 風速40 m/s 以下 |
| 寸法 | 幅: 109 mm 高さ: 53 mm 奥行: 109 mm |
| 質量 | 約 450g |
| 仕上げ | 本体: アルミダイカスト i-PROホワイト ドームカバー: PC樹脂 クリア |
| いたづら防止構造 | ○ |

| カメラ部 | |
|------------------|---|
| 撮像素子 | 約 1/2.8型 CMOSセンサー |
| 有効画素数 | 約210万画素 |
| 走査面積 | 5.59 mm (H) × 3.15 mm (V) |
| 走査方式 | プログレッシブ |
| 最低照度(カラー) | 0.12 lx (50IRE、F2.1、最長露光時間: OFF(1/30 s)、AGC: 11) 0.0075 lx (50IRE、F2.1、最長露光時間: 最大16/30 s、AGC: 11) ※ ※換算値 |
| 最低照度(白黒) | 0 lx (50IRE、F2.1、最長露光時間: OFF (1/30 s)、AGC: 11、IR LED点灯時) 0.05 lx (50IRE、F2.1、最長露光時間: OFF(1/30 s)、AGC: 11) 0.0031 lx (50IRE、F2.1、最長露光時間: 最大16/30 s、AGC: 11) ※ ※換算値 |
| インテリジェントオート (iA) | On/Off |
| スーパーダイナミック | On/Off 0から31の範囲でレベル設定が可能 |
| ダイナミックレンジ | 最大120 dB (スーパーダイナミックOn、レベル31) |
| 最大ゲイン | 0から11の範囲でレベル設定が可能 |
| 暗部補正 | — |
| 逆光/強光補正 | 逆光補正 (BLC) / 強光補正 (HLC) / Off (スーパーダイナミック、インテリジェントオートが Off 時のみ) |

| | |
|---------------|--|
| 霧補正 | On/Off 0から8の範囲でレベル設定が可能 (インテリジェントオート、コントラスト自動調整が Off 時のみ) |
| 光量制御モード | フリッカレス (50 Hz) /フリッカレス (60 Hz) /ELC |
| シャッター速度 | — |
| 最長露光時間 | [30 fpsモード] 最大1/10000 s~最大16/30 s [25 fpsモード] 最大1/10000 s~最大16/25 s |
| カラー/白黒切替 | Off/On (IR Light Off) /On (IR Light On) / Auto1 (IR Light Off) /Auto2 (IR Light On) /Auto3 (SCC) |
| IR LED | High/ Middle/ Low/ Off 最長照射距離 :15 m |
| ホワイトバランス | ATW1/ATW2/AWC |
| デジタルノイズリダクション | 0から255の範囲でレベル設定が可能 |
| プライバシーゾーン | 有効/無効 ゾーン設定 最大8か所 |
| VIQS | 有効/無効 ゾーン設定 最大8か所 |
| 画面内文字表示 | On/Off 最大20文字 (アルファベット、漢字、ひらがな、カタカナ、数字、記号) |
| 画像回転 | 0° (Off) /90°/180° (上下反転) /270° d ※320x180解像度がある場合、「90°」、「270°」の設定はできません。 ※ [16 : 9 モード (30 fps モード)] または [16 : 9 モード (25 fps モード)] をご使用の場合、「90°」、「270°」の設定が可能となります。 |
| 動作検知 (VMD) | 有効/無効、 4 エリア設定可能 |
| 妨害検知 (SCD) | 有効/無効、 1 エリア設定可能 |

| レンズ部 | |
|-----------|--|
| ズーム比 | 1倍 |
| EX光学ズーム | 最大3倍 (画像解像度 640x360時) |
| 焦点距離 (f) | 2.4mm |
| 最大口径比 (F) | 1:2.1 |
| フォーカス範囲 | 0.5 m ~ ∞ |
| 絞り範囲 | F2.1 |
| 画角 | [16:9モード] 水平 : 123° 垂直 : 69° [4:3モード] 水平 : 92° 垂直 : 69° |

| ネットワーク部 | |
|--------------------------------|--|
| ネットワーク | 10BASE-T/100BASE-TX、RJ45コネクタ |
| 画像解像度、H.265・H.264、JPEG (MJPEG) | [16:9モード (30 fpsモード)] [16:9モード (25 fpsモード)] 1920x1080/1280x720/640x360/320x180 [4:3モード (30 fpsモード)] [4 : 3モード (25 fpsモード)] 1280x960/VGA/QVGA ※H.265/H.264は各ストリームごとに選択可能。 |

| | |
|----------------|---|
| 画像圧縮方式 | <p>H.265・H.264 配信モード： 固定ビットレート/可変ビットレート/フレームレート指定/.ベストエフォート配信 フレームレート： [30 fpsモード] 1 fps/3 fps/5 fps*/7.5 fps*/10 fps*/12 fps*/15 fps*/20 fps*/30 fps* [25 fpsモード] 1 fps/3.1 fps/4.2 fps*/6.25 fps*/8.3 fps*/12.5 fps*/20 fps*/25 fps* (フレームレートは、「ビットレート」に制限されます。「*」付のフレームレートを設定した場合は、設定した値よりもフレームレートが低下することがあります。) 1クライアントあたりのビットレート： 64 kbps/128 kbps*/256 kbps*/384 kbps*/512 kbps*/768 kbps*/1024 kbps*/1536 kbps*/2048 kbps*/3072 kbps*/4096 kbps*/6144 kbps*/8192 kbps*/10240 kbps*/12288 kbps*/14336 kbps*/16384 kbps*/20480 kbps*/24576 kbps*/--自由入力-- ビットレートは、「解像度」によって設定可能な範囲が異なります。 画質： 固定ビットレート、フレームレート指定、ベストエフォート配信の場合：動き優先/標準/画質優先 可変ビットレートの場合：0最高画質/1高画質/2/3/4/5標準/6/7/8/9低画質 配信方式： ユニキャスト (ポート番号設定：オート) /ユニキャスト (ポート番号設定：マニュアル) /マルチキャスト</p> <p>JPEG (MJPEG) 画質選択：0最高画質~9低画質の10段階 配信方式：PULL (静止画更新) /PUSH (MJPEG) 画像更新速度： [30 fpsモード] 0.1 fps/0.2 fps/0.33 fps/0.5 fps/1 fps/2 fps/3 fps/5 fps/6 fps/10 fps/12 fps/15 fps/30 fps [25 fpsモード] 0.08 fps/0.17 fps/0.28 fps/0.42 fps/1 fps/2.1 fps/3.1 fps/4.2 fps/5 fps/8.3 fps/12.5 fps/25 fps (JPEGとH.265/H.264同時動作時のJPEGフレームレートは制限あり) ※ H.265 / H.264 は各ストリームごとに選択可能。 ※ 独立して各ストリームの配信設定が可能です。</p> |
| スマートコーディング | <p>GOP (Group of pictures) 制御 On (Frame rate control) ※/On (Advanced) ※/On (Mid) /On (Low) /Off ※ On (Frame rate control)、On (Advanced) は、H.265のみ対応 オートVIQS ※ On/Off ※【音声配信モード】を「受話」に設定すると、[スマートコーディング] - [オートVIQS] が自動的に「Off」に設定されます。 ※ストリーム(1)の[ストリーム配信]が「On」に、ストリーム(2)の[解像度]が「1920x1080」に設定されている場合、[GOP (Group of picture) 制御]及び[オートVIQS]は「Off」に設定されます。</p> |
| 音声圧縮方式 | <p>G.726 (ADPCM) : 16 kbps/32 kbps G.711 : 64 kbps AAC-LC※ : 64 kbps/96 kbps/128 kbps ※ micro SDメモリーカードへの録音は対応していません。 ※【受話音声圧縮方式】を「AAC-LC」に設定している場合のみ、音声の配信は最大2ユーザーになります。ストリーム(1)とストリーム(2)の最大フレームレートは15fpsまたは12.5fpsに制限されます。 ※ ONVIFではG.726,G.711のみ利用可能です。</p> |
| 配信量制御 | <p>制限なし/64 kbps/128 kbps/256 kbps/384 kbps/512 kbps/768 kbps/1024 kbps/2048 kbps/4096 kbps/6144 kbps/8192 kbps/10240 kbps/15360 kbps/20480 kbps/25600 kbps</p> |
| 対応プロトコル | <p>IPv6 : TCP/IP、UDP/IP、HTTP、HTTPS、SSL/TLS、SMTP、DNS、NTP、SNMPv1/v2/v3、DHCPv6、RTP、MLD、ICMP、ARP、IEEE 802.1X、DiffServ、FTP、SFTP、LLDP、MQTT IPv4 : TCP/IP、UDP/IP、HTTP、HTTPS、SSL/TLS、RTSP、RTP、RTP/RTCP、SMTP、DHCP、DNS、DDNS、NTP、SNMPv1/v2/v3、UPnP、IGMP、ICMP、ARP、IEEE 802.1X、DiffServ、FTP、SFTP、LLDP、MQTT</p> |
| セキュリティ | <p>GlobalSign®証明書プリインストール、HTTPS、 ユーザー認証、ダイジェスト認証、ホスト認証、 IEEE802.1X、システムログ、映像配信ログ、ブルートフォース対策</p> |
| 対応OS | <p>Microsoft Windows 11 日本語版 Microsoft Windows 10 日本語版</p> |
| 最大接続数 | <p>14※ (カメラへ同時接続できるセッション数) ※条件による</p> |
| microSDメモリーカード | <p>microSDXCメモリーカード : 64 GB、128 GB、256 GB、512 GB microSDHCメモリーカード : 4 GB、8 GB、16 GB、32 GB microSDメモリーカード : 2 GB</p> |
| 携帯端末/タブレット端末対応 | <p>iPad/iPhone (iOS 8.0以降)、Android™端末</p> |
| ONVIF® プロファイル | <p>G / S / T</p> |

| | |
|--------|--|
| 対応ブラウザ | Microsoft Edge Firefox Google Chrome |
|--------|--|

付属品

| | |
|-----|---|
| 同梱物 | ビット（六角対辺6.35mm T10） 1個 RJ45 防水コネクタ・キャップ 1個 防水ラバーA（黒） 1個 防水ラバーB（白） 1個 |
|-----|---|

対応規格

| | |
|-----------------------------------|-----|
| 電気用品安全法(電安法・PSE) | 対象外 |
| 電波法 | 対象外 |
| 電気通信事業法 | 対象外 |
| 安全 J62368-1 | ○ |
| EMC VCCI ClassA | ○ |
| 耐衝撃性 IEC60068-2-75 test Eh.20J | ○ |
| 耐衝撃性 IK10(IEC 62262) | ○ |
| 防塵性・防水性 IP66（IEC60529/JIS C 0920） | ○ |
| 防塵性・防水性 Type4X(UL50E) | ○ |
| 防塵性・防水性 NEMA 4X | ○ |

アクセサリ

取付可能なアクセサリを選ぶ
[アクセサリセレクト \(i-pro.com\)](http://i-pro.com)



WV-QWL500-WUX
カメラ壁取付金具



WV-QJB502A-W
ベース金具



WV-QJB500WUX
カメラ取付金具



WV-QPL500WUX
ボール取付金具



WV-QCN500WUX
コーナー取付金具

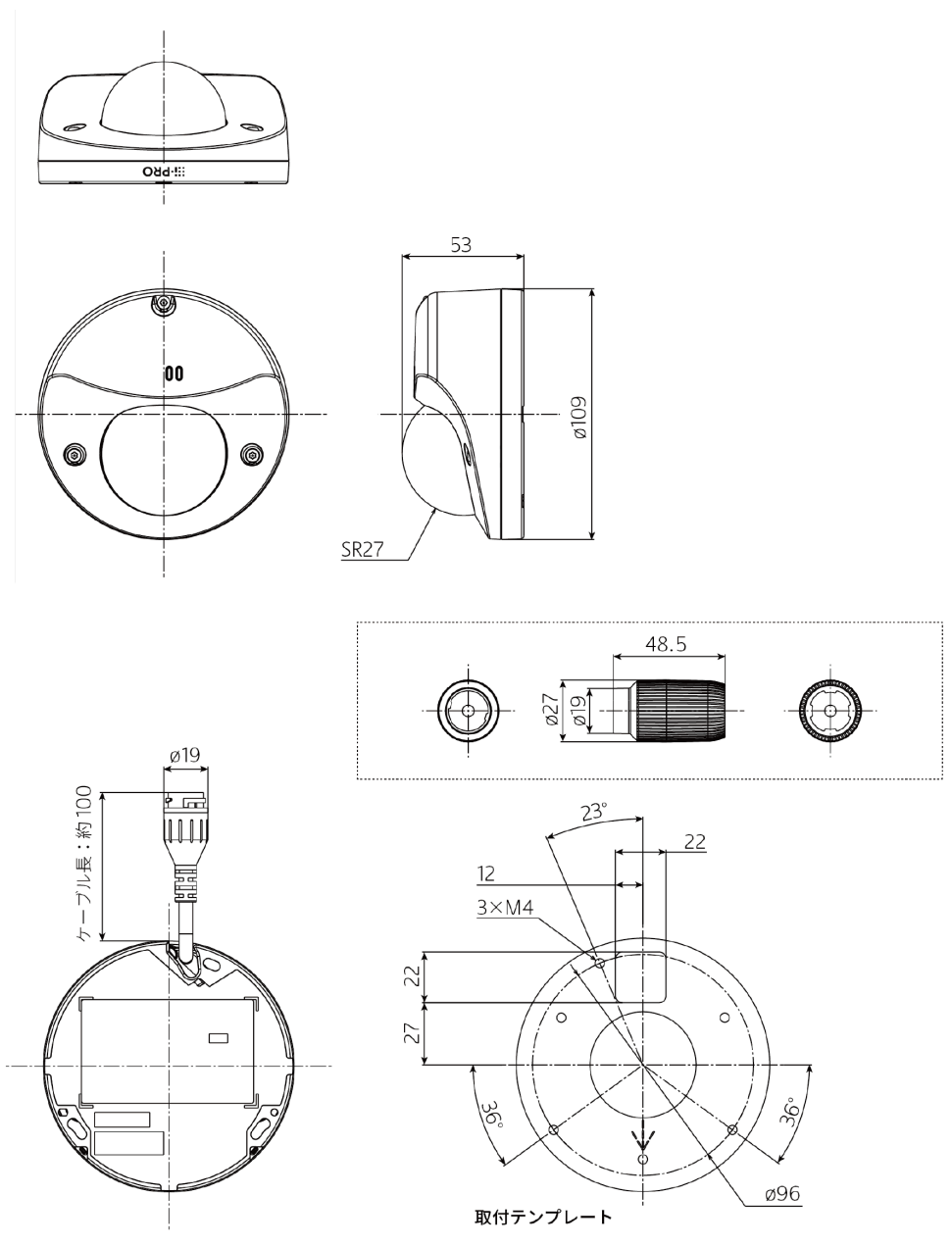


WV-QDC505C
クリアドームカバー

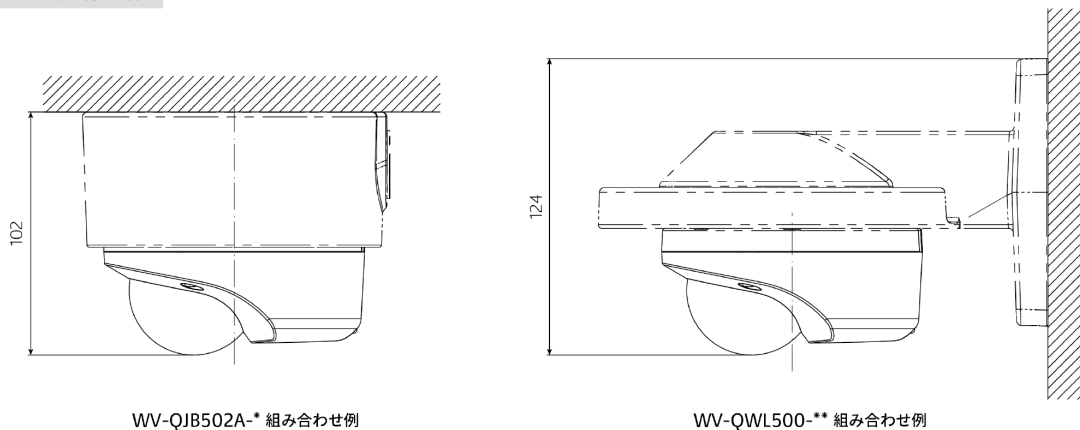


WV-CW6SAUX
スモークドームカバ

寸法図



金具との組み合わせ例



WV-QJB502A-* 組み合わせ例

WV-QWL500-** 組み合わせ例

重要

- 安全上のご注意：この製品を使用する前に、基本情報、インストールガイド、および操作説明書をよくお読みください。
- i-PRO株式会社は、ネットワークおよび/またはネットワーク上で使用される他のメーカーの製品のパフォーマンスについて責任を負いません。
- 質量と寸法は概算です。
- 仕様は予告なく変更される場合があります。

商標および登録商標について

- iPad、iPhoneは、米国およびその他の国で登録されたApple Inc.の商標です。
- AndroidおよびGoogle ChromeはGoogle LLCの商標です。
- ONVIFは、ONVIF, Inc.の登録商標です。
- その他、この説明書に記載されている会社名・商品名は、各会社の商標または登録商標です。