

### AIプロセッサ搭載、業界最小<sup>※1</sup>クラスのネットワークカメラ

「i-PRO mini」は、名刺より一回り小さい<sup>※2</sup>コンパクトなボディに、弊社ハイエンドモデルと同等性能のAIプロセッサを搭載した小型AIカメラです。カメラの存在を意識させにくいデザインで、これまでのネットワークカメラでは難しかったシーンでの顧客・商品のマーケティング分析などに活用できます。

※1: 2021年12月弊社調べ ※2: 一般的な名刺サイズ(90mm×55mm)との面積比。

### 商品特長

- カメラの存在を目立たせたくない環境にも適した、業界最小クラス<sup>※1</sup>の業務用AIカメラ
- ネットワークカメラ本体にAI機能を搭載
- AI処理による物体検知と連携させた弊社独自のスマートコーディング技術、インテリジェントオート (iA) 機能を搭載
- AIプロセッサを活用する機能拡張ソフトウェアを最大3つ同時に動作可能  
AIアプリケーションを2つ (AIプライバシーガード/AI混雑検知) 標準搭載
- ネットワーク配線の難しい場所でも簡単に設置可能

(無線LANモデル WV-S7130WUXのみ対応)

※ネットワークカメラを接続しているネットワークの状態や使用している機器などの影響により、ネットワークカメラの操作や映像・音声のモニタリングができない場合があります。  
※無線LANモデル WV-S7130WUX: 無線アクセスポイントとの接続に携帯端末とi-PRO Mobile APPが必要です。

- 画角ずれを自動検知し、復旧操作をランプ表示で誘導
- 防水性 IP44 [IEC 60529 / JIS C 0920]  
(有線LANモデル WV-S7130UXのみ対応)
- USB Type Cによる電源供給
- ONVIF<sup>®</sup> プロファイル (G/M/S/T) に準拠



### 小型AIネットワークカメラ

## i-PRO mini



WV-S7130UX (有線)



WV-S7130WUX (無線)



< WV-S7130UXについて詳しくはこちら



< WV-S7130WUXについて詳しくはこちら



●ONVIFは、ONVIF, Inc.の登録商標です。  
●QRコードは、株式会社デンソーウェーブの登録商標です。

## ■ 定格 WV-S7130UX / WV-S7130WUX

※最新情報について詳しくは、i-PROブランドサイト・ダウンロード一覧 ( [https://i-pro.com/products\\_and\\_solutions/ja/surveillance/documentation-database](https://i-pro.com/products_and_solutions/ja/surveillance/documentation-database) ) よりデータシート / 仕様書・取扱説明書をご覧ください。  
※記載のi-PROブランドサイト・技術情報<管理番号>: Cxxxxについては、( [https://i-pro.com/products\\_and\\_solutions/ja/surveillance/learning-and-support/knowledge-base/technical-information](https://i-pro.com/products_and_solutions/ja/surveillance/learning-and-support/knowledge-base/technical-information) ) よりご覧ください。

| 基本                  |  |
|---------------------|--|
| 電源※1                | WV-S7130UX DC 5V (USB Type-C端子) (USB Power Delivery非対応)※2<br>PoE (IEEE802.3af準拠)<br>WV-S7130WUX DC 5V (USB Type-C端子) (USB Power Delivery非対応)※2   |
| 消費電力※1              | WV-S7130UX DC5V : 1.9 A / 約 9.5 W、PoE DC 48V : 200 mA / 約 9.6 W (クラス0機器)<br>WV-S7130WUX DC5V : 1.3 A / 約 6.5 W   |
| 使用環境                | 使用温度範囲: -10℃~+40℃ (電源投入時: 0℃~+40℃)<br>使用湿度範囲: 10%~90% (結露しないこと)  |
| 保存環境                | 保存温度範囲: -30℃~+60℃、保存湿度範囲: 10%~95% (結露しないこと)  |
| 内蔵マイク               | 無指向性エレクトレットコンデンサマイク×2  |
| USB端子※2             | WV-S7130UX 高速シリアルインターフェース(理論値 480 Mbps) USB2.0 1系統   |
| 防塵性・防水性※3           | WV-S7130UX IP44 (IEC 60529 / JIS C 0920)   |
| 寸法                  | WV-S7130UX<br>■保護カバーなし<br>[幅] 102 mm [高さ] 48 mm [奥行き] 21 mm (取付座装着時の奥行きは+29.5 mm)<br>■保護カバーあり<br>[幅] 103.5 mm [高さ] 51 mm [奥行き] 24 mm (取付座装着時の奥行きは+28 mm)<br>WV-S7130WUX<br>■保護カバーなし<br>[幅] 76 mm [高さ] 48 mm [奥行き] 21 mm (取付座装着時の奥行きは+29.5 mm)<br>■保護カバーあり<br>[幅] 76 mm [高さ] 51 mm [奥行き] 24 mm (取付座装着時の奥行きは+28 mm)  |
| 質量                  | WV-S7130UX ■取付座なし 約 169 g ■取付座あり 約 197 g<br>WV-S7130WUX ■取付座なし 約 110.5 g ■取付座あり 約 138.5 g  |
| 仕上げ                 | PC樹脂、アルミダイカスト・PRO ホワイト   |
| カメラ部                |  |
| 撮像素子/有効画素数          | 約1/2.8型 CMOSセンサー / 約210万画素   |
| 走査面積/走査方式           | 5.57 mm (H) × 3.13 mm (V) / プログレッシブ  |
| 最低照度                | カラー 0.3 lx (50IRE, F2.0, 最長露光時間: OFF (1/30 s), AGC: 11)<br>0.019 lx (50IRE, F2.0, 最長露光時間: 最大16/30 s, AGC: 11) ※換算値<br>白黒 0.2 lx (50IRE, F2.0, 最長露光時間: OFF (1/30 s), AGC: 11)<br>0.013 lx (50IRE, F2.0, 最長露光時間: 最大16/30 s, AGC: 11) ※換算値  |
| インテリジェントオート(A)      | On / Off   |
| 最大ゲイン/暗部補正          | 0から11の範囲でレベル設定が可能 / 0から255の範囲でレベル設定が可能   |
| 逆光/強光補正             | 逆光補正 (BLC) / 強光補正 (HLC) / Off 0から31の範囲でレベル設定が可能  |
| 露光補正                | On / Off、0から8の範囲でレベル設定が可能 (インテリジェントオート、コントラスト自動調整がOff時のみ)  |
| 光量制御モード             | フリッカレス (50 Hz) / フリッカレス (60 Hz) / ELC  |
| 最長露光時間              | [30 fpsモード/15 fpsモード]<br>最大1/10000 s、最大1/4000 s、最大1/2000 s、最大1/1000 s、最大1/500 s、最大1/250 s、<br>最大1/120 s、最大1/100 s、最大2/120 s、最大2/100 s、最大3/120 s、最大1/30 s、<br>最大2/30 s、最大4/30 s、最大6/30 s、最大10/30 s、最大16/30 s<br>[25 fpsモード/12.5 fpsモード]<br>最大1/10000 s、最大1/4000 s、最大1/2000 s、最大1/1000 s、最大1/500 s、最大1/250 s、<br>最大1/100 s、最大2/100 s、最大3/100 s、最大1/25 s、最大2/25 s、最大4/25 s、<br>最大6/25 s、最大10/25 s、最大16/25 s |
| 簡易白黒切換              | Auto / Off   |
| ホワイトバランス            | ATW1 / ATW2 / AWC  |
| デジタルノイズリダクション       | 0から255の範囲でレベル設定が可能   |
| ブライバシーゾーン           | 有効 / 無効 ゾーン設定 最大8か所  |
| VIQS                | 有効 / 無効 ゾーン設定 最大8か所  |
| 画面内文字表示             | On / Off、最大40文字 最大2行 (アルファベット、漢字、ひらがな、カタカナ、数字、記号)  |
| 動作検知 (VMD)          | 有効 / 無効、4 エリア設定可能  |
| 妨害検知 (SCD)          | 有効 / 無効、1 エリア設定可能  |
| 音検知                 | On / Off   |
| AI音識別               | 銃声、悲鳴、クラクション、ガラスが割れる音が選択可能   |
| 画像回転※4              | 0° (Off) / 90° / 180° (上下反転) / 270°  |
| レンズ部                |  |
| ズーム比                | 光学ズーム 1倍 / EX光学ズーム 最大3.0倍 (1.0~3.0倍) 画像解像度 640×360時  |
| 焦点距離/最大口径比          | 3.2 mm / 1 : 2.0   |
| 光学ズーム範囲/絞り範囲        | 0.5 ~ ∞ / F2.0固定   |
| 画角                  | [16 : 9モード] 水平 : 81.1°、垂直 : 51.4° [4 : 3モード] 水平 : 60.8°、垂直 : 51.4°   |
| 無線部 (WV-S7130WUX)   |  |
| アンテナ方式              | 空間ダイバシティ受信方式   |
| 伝送方式                | OFDM方式、DSSS方式  |
| 無線規格                | 国内規格 ARIB STD-T66 / STD-T71準拠、国際規格 IEEE802.11n/a/g/b準拠   |
| 周波数範囲/チャンネル (中心周波数) | IEEE802.11n/g/b<br>2.412 GHz~2.472 GHz (1~13ch)<br>IEEE802.11n/a<br>5.180 GHz~5.240 GHz (36~48ch)<br>5.260 GHz~5.320 GHz (52~64ch)<br>5.500 GHz~5.720 GHz (100~144ch)  |
| アクセス方式              | インフラストラクチャー (無線LANアクセスポイント / 無線ルーター接続)   |
| 認証方式                | Open System  |
| セキュリティ              | WPA2-PSK (TKIP / AES) WPA-PSK (TKIP / AES)   |

## ■ 関連商品 (別売)

|   |   |   |
|---|---|---|
| <b>屋内用</b><br>カメラ取付台<br>WV-QCL102-W<br>(ホワイト)<br>オープン価格   | <b>屋内用</b><br>ライティングレール用<br>カメラ取付台<br>WV-QLR100-W<br>(ホワイト)<br>オープン価格 | <b>屋内用</b> カメラ取付台<br>WV-Q180UX (シルバー)<br>オープン価格<br>●落下防止ワイヤー付属              |
| <b>屋内用</b><br>カメラ取付台 (壁面用)<br>WV-Q181UX (銀色メタリック)<br>オープン価格<br>コンクリート壁などに本金具を取り付け、カメラを設置することができます。カメラ商品本体にワイヤーが付属されていますが、WV-Q181UXに付属のワイヤーをご使用ください。 | <b>屋内用</b> カメラ取付台 (1ch)<br>WJ-PU201UX<br>オープン価格                       | <b>屋内用</b> カメラ取付台 (2ch)<br>WJ-PU104UX / WJ-PU108UX / WJ-PU116AUX<br>各オープン価格 |

●その他の別売品、ネットワークカメラとオプション品の組み合わせについての最新情報は、i-PROブランドサイト<機器互換 ( [https://i-pro.com/products\\_and\\_solutions/ja/surveillance/learning-and-support/knowledge-base/compatibility](https://i-pro.com/products_and_solutions/ja/surveillance/learning-and-support/knowledge-base/compatibility) ) >管理番号: C0501>を参照してください。  
●ネットワークカメラに取り付けるアクセサリは、「アクセサリセレクト」 ( <https://i-pro.com/selector/accessory/> ) で検索できますので活用ください。

お問い合わせは **i-PROカスタマーコンタクト** [https://i-pro.com/products\\_and\\_solutions/ja/surveillance/contact-us](https://i-pro.com/products_and_solutions/ja/surveillance/contact-us)

**i-PRO株式会社** 〒108-6014 東京都港区港南二丁目15番1号 品川インターシティA棟14階

●商品の色は印刷物ですので実際の色と若干異なる場合があります。●商品の仕様およびデザインは予告なく変更する場合があります。  
●本カタログ掲載商品の価格には、配送・設置調整費、工事費、使用済み商品の引き取り費等は含まれておりません。  
●オープン価格の商品は本体希望小売価格を定めています。●実際の商品には、ご使用上の注意を表示しているものがあります。

IP-001

2024.06.P1

| ネットワーク部          |  |
|------------------|--|
| ネットワーク           | WV-S7130UX 10BASE-T / 100BASE-TX、RJ45コネクター   |
| 画像解像度            | [16 : 9モード (30 fps / 25 fpsモード)] 1920×1080、1280×720 / 640×360 / 320×180<br>H.265・H.264※5<br>[ 4 : 3モード (30 fps / 25 fpsモード)] 1280×960、640×480、320×240<br>JPEG (MJPEG) [ 4 : 3モード (15 fps / 12.5 fpsモード)] 2048×1536※6、1280×960、640×480、320×240  |
| 画像圧縮方式           | 配信モード: 固定ビットレート / 可変ビットレート / フレームレート指定 / ベストエフォート配信<br>フレームレート:<br>[30 fpsモード / 15 fpsモード]<br>1 fps / 3 fps / 5 fps / 7.5 fps / 10 fps / 12 fps / 15 fps / 20 fps / 30 fps<br>[25 fpsモード / 12.5 fpsモード]<br>1 fps / 3.1 fps / 4.2 fps / 6.25 fps / 8.3 fps / 12.5 fps / 20 fps / 25 fps*<br>(フレームレートは、「ビットレート」に制限されます。*)付のフレームレートを設定した場合は、設定した値よりもフレームレートが低下することがあります)<br>1クライアントあたりのビットレート:<br>64 kbps / 128 kbps / 256 kbps / 384 kbps / 512 kbps / 768 kbps / 1024 kbps / 1536 kbps / 2048 kbps / 3072 kbps / 4096 kbps / 6144 kbps / 8192 kbps / 10240 kbps / 12288 kbps / 14336 kbps / 16384 kbps / 20480 kbps / 24576 kbps / ...自由入力*<br>ビットレートは、「解像度」によって設定可能な範囲が異なります。<br>画質: ●固定ビットレート、フレームレート指定、ベストエフォート配信の場合: 動き優先 / 標準 / 画質優先<br>●可変ビットレートの場合: 0:最高画質 / 1:最高画質 / 2 / 3 / 4 / 5:標準 / 6 / 7 / 8 / 9:低画質<br>配信方式: ユニキャスト (ポート番号設定: オート)<br>ユニキャスト (ポート番号設定: マニュアル) / マルチキャスト |
| JPEG (MJPEG)     | 画質選択: 0:最高画質 / 1:最高画質 / 2 / 3 / 4 / 5:標準 / 6 / 7 / 8 / 9:低画質 (0~9の10段階)<br>配信方式: PULL (静止画更新) / PUSH (MJPEG)<br>画像更新速度:<br>[30 fpsモード / 15 fpsモード]<br>0.1 fps / 0.2 fps / 0.33 fps / 0.5 fps / 1 fps / 2 fps / 3 fps / 5 fps / 6 fps / 10 fps / 12 fps / 15 fps / 30 fps<br>[25 fpsモード / 12.5 fpsモード]<br>0.08 fps / 0.17 fps / 0.28 fps / 0.42 fps / 1 fps / 2.1 fps / 3.1 fps / 4.2 fps / 5 fps / 8.3 fps / 12.5 fps / 25 fps<br>(JPEGとH.265 / H.264同時動作時のJPEGフレームレートは制限あり)   |
| スマートコーディング       | GOP (Group of pictures) 制御:<br>Off / Low (可変GOP 1s-8s) / Mid (可変GOP 4s-16s) / Advanced (固定GOP 60s + 1sキーフレーム) /<br>Frame rate control (可変GOP 4s-16s + frame rate control)<br>(Advanced, Frame rate controlは、H.265のみ対応)<br>スマートVIQS: On (High) / On (Low) / Off スマートPビクチャ制御: On / Off   |
| 音声圧縮方式           | G.726 (ADPCM): 16 kbps / 32 kbps、G.711: 64 kbps、AAC-LC※7: 64 kbps / 96 kbps / 128 kbps   |
| 配信量制御            | 制限なし / 64 kbps / 128 kbps / 256 kbps / 384 kbps / 512 kbps / 768 kbps / 1024 kbps / 2048 kbps / 4096 kbps / 6144 kbps / 8192 kbps / 10240 kbps / 15360 kbps / 20480 kbps / 25600 kbps / 30720 kbps / 35840 kbps / 40960 kbps / 51200 kbps  |
| 対応プロトコル          | IPv6: TCP / IP、UDP / IP、HTTP、HTTPS、SSL/TLS、SMTP、DNS、NTP、SNMPv1/v2/v3、<br>DHCPv6、RTP、MLD、ICMP、ARP、IEEE 802.1X、DiffServ<br>IPv4: TCP / IP、UDP / IP、HTTP、HTTPS、SSL/TLS、RTSP、RTP、RTCP、SMTP、DHCP、DNS、<br>DDNS、NTP、SNMPv1/v2/v3、UPnP、IGMP、ICMP、ARP、IEEE 802.1X、DiffServ、SRTP   |
| セキュリティ           | ユーザー認証、ホスト認証、HTTPS   |
| 最大接続数            | 14* (カメラへ同時接続できるセッション数) ※条件による   |
| マルチスクリーン         | 同時に16台のカメラの画像を表示 (自力カメラ含む)※8   |
| microSD          | microSDXCメモリーカード: 64 GB、128 GB、256 GB、512 GB   |
| メモリーカード          | microSDHCメモリーカード: 4 GB、8 GB、16 GB、32 GB<br>microSDメモリーカード: 2 GB  |
| 携帯端末 / タブレット端末対応 | iPad / iPhone (iOS 8.0以降)、Android™端末   |

※1: 本機の電源に関する情報については、弊社技術情報ウェブサイト<管理番号: C0106>を参照してください。  
※2: 弊社動作確認済みのWi-Fi USBアダプターを使用してください。弊社技術情報ウェブサイト<管理番号: C0114>を参照してください。  
※3: 固形物体 (4 : ワイヤなどからの保護) や水 (4 : ใかなる方向からの水の飛沫) に対する保護等級です。  
※4: 320×180解像度がある場合、「90°」、「270°」の設定はできません。  
※5: H.265 / H.264は各ストリームごとに選択可能。  
※6: 超解像度技術を使用した解像度。  
※7: microSDメモリーカードへの録音は、AAC-LC (Advanced Audio Coding - Low Complexity) のみ使用します。  
※8: MJPEG / JPEG (静止画更新) のみ対応。  
※9: i-PRO機器専用microSDメモリーカードの使用を推奨します。  
※10: microSDメモリーカードの保存可能枚数 / 時間 (目安) は、弊社技術情報ウェブサイトを参照してください。  
JPEGの保存可能枚数: <管理番号: C0306> / ストリーム (H.265またはH.264) の保存可能時間: <管理番号: C0307>  
※11: スピードクラスClass6以上の業務用microSDメモリーカードを使用してください。スピードクラスClass10対応のmicroSDメモリーカードの場合は、UHS-I (Ultra High Speed-I) 対応のカードを使用してください。  
※12: microSDメモリーカードの交換周期の目安は、弊社技術情報ウェブサイト<管理番号: C0117>を参照してください。  
※13: 自動上書き機能を使ってmicroSDメモリーカードに繰り返し録画する場合は、高い信頼性と耐久性を持ったものを使用してください。

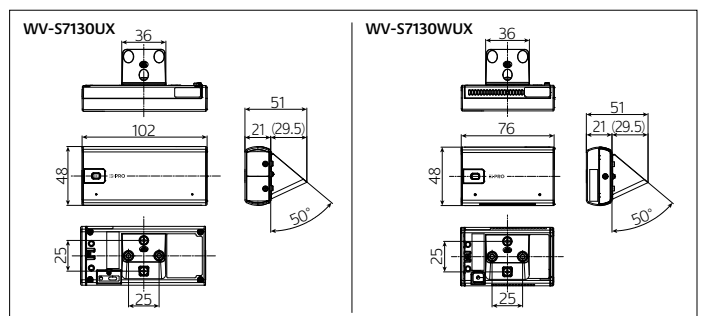
## ■ 対応OSとブラウザー

| 対応OS | Microsoft Windows 10/8.1 (日本語版) | 対応ブラウザー | Microsoft Edge、Firefox、Google Chrome™ |
|------|---------------------------------|---------|---------------------------------------|
|------|---------------------------------|---------|---------------------------------------|

最新情報については弊社技術情報ウェブサイト<管理番号: C0132>をご覧ください

●Microsoft、Windows、Microsoft Edgeは、米国Microsoft Corporationの米国およびその他の国における登録商標または商標です。  
●その他記載されている会社名・商品名、ロゴは、各会社の商標または登録商標です。

## ■ 寸法図 (単位: mm)



●商品の色は印刷物ですので実際の色と若干異なる場合があります。●商品の仕様およびデザインは予告なく変更する場合があります。  
●本カタログ掲載商品の価格には、配送・設置調整費、工事費、使用済み商品の引き取り費等は含まれておりません。  
●オープン価格の商品は本体希望小売価格を定めています。●実際の商品には、ご使用上の注意を表示しているものがあります。

IP-001

2024.06.P1