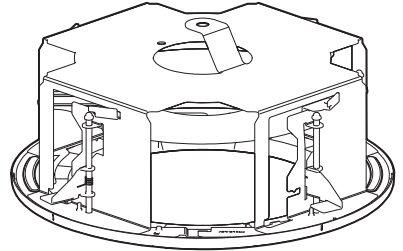


Installation Guide

Included Installation Instructions

Ceiling Mount Bracket

Model No. WV-QEM506



- Before attempting to connect or install this product, please read these instructions carefully and save this manual for future use.
- The external appearance and other parts shown in this manual may differ from the actual product within the scope that will not interfere with normal use due to improvement of the product.

i-PRO Co., Ltd. assumes no responsibility for injuries or property damage resulting from failures arising out of improper installation or operation inconsistent with this documentation.

“<Control No.: C****>” used in these documents should be used to search for information on our technical information website (<https://i-pro.com/global/en/surveillance/training-support/support/technical-information>) and will guide you to the right information.



i-PRO Co., Ltd.

<https://www.i-pro.com/>

Caution:

- Before attempting to connect or operate this product, please read these instructions carefully.

Notice:

- This product is not suitable for use in locations where children are likely to be present.
- Do not install this product in locations where ordinary persons can easily reach.
- For information about screws and other parts required for installation, refer to the corresponding section of this document.

Precautions

■ Do not use this bracket except with suitable cameras.

Failure to observe this may cause a drop resulting in injury or accidents.

■ Refer installation work to the dealer.

Installation work requires technique and experience. Failure to observe this may cause fire, electric shock, injury, or damage to the product.

Be sure to consult the dealer.

■ Take measures of protection against this product falling.

Failure to observe this may cause a drop resulting in injury or accidents. Be sure to install the safety wire.

■ The screws and bolts must be tightened to the specified torque.

Failure to observe this may cause a drop resulting in injury or accidents.

■ Install the product accurately and securely on a ceiling in accordance with the installation instructions.

Failure to observe this may cause injury or accidents.

■ Do not rub the edges of metal parts with your hand.

Failure to observe this may cause injury.

When using this product, also read the “Precautions” described in the operating instructions for the camera to be attached.

Preface

This product is a ceiling embedded bracket that is designed to mount the network camera on a ceiling. This bracket can be used for an area with weak pull-out strength such as plasterboard in a double ceiling, and the embedded type makes the visible part of the camera smaller.



The latest information about the supported cameras <Control No.:C0501>.

Specifications

Ambient operating temperature:	-50 °C to +60 °C {-58 °F to +140 °F}
Dimensions:	ø328 mm × 153 mm (H)* {ø12-29/32 inches × 6-1/32 inches} *Including decorative cover thickness: 17.5 mm {11/16 inches}
Mass:	Approx. 2.0 kg {4.42 lbs}
Finish:	Main body: Surface treatment steel sheet Decorative cover: ABS resin i-PRO white <WV-QEM506-W> Black <WV-QEM506-B>

Precautions for installation

■ **In order to prevent injury, the product must be securely mounted to the ceiling according to the Installation Guide.**

■ **This product is designed to be used indoors.**

This product is not operable outdoors. Do not expose this product to direct sunlight for hours and do not install the product near a heater or an air conditioner. Otherwise, it may cause deformation, discoloration and malfunction. Keep this product away from water and moisture.

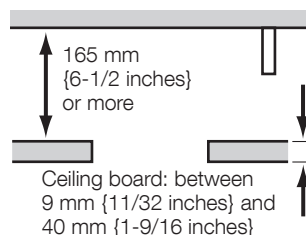
■ **Installation area for this product**

Make sure that the installation area is strong enough to hold the total weight of the camera assembly before installation.

The installation area shall have 165 mm {6-1/2 inches} or more space behind the ceiling.

The thickness of the ceiling board for installation can range between 9 mm {11/32 inches} and 40 mm {1-9/16 inches}.

■ **Make sure to remove this product if it will no longer be used.**



Standard Accessories

Safety wire*	1 pc.	Fixing screw for attachment plate (M4 × 8 mm {5/16 inches})	5 pcs. (of them, 1 for spare)
Safety wire angle*	1 pc.	Template.....	1 pc.
		Decorative cover.....	1 pc.

* The product is shipped in a state where the safety wire is attached to the safety wire angle.

Other items that are needed (not included)

Anchor bolt (M10)*	2 pcs.	Nut (M10)	6 pcs.
--------------------------	--------	-----------------	--------

* One anchor is used for securing the mounting chassis, and the other anchor is used for connecting the safety wire. (See Step2)

IMPORTANT

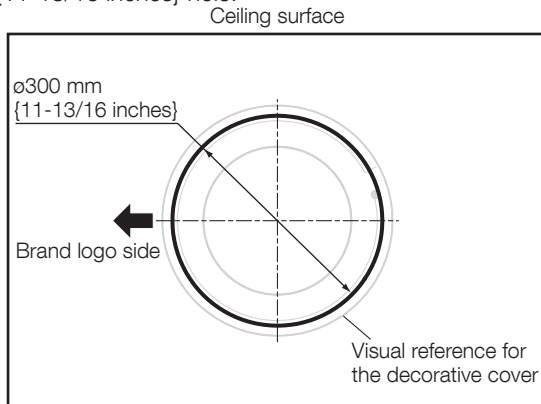
- Prepare anchor bolts according to the material and strength of the area where the product is to be installed. The pull-out strength of the anchor bolt shall be more than 5 times of the total weight of the installed devices (including the camera body, ceiling mount bracket, anchor bolts, and all other parts).

Installation

Refer to the operating instructions of the camera for details on the camera installation (including the camera mounting, cable connection and adjustment).

Step 1

Create a $\varnothing 300$ mm {11-13/16 inches} hole.

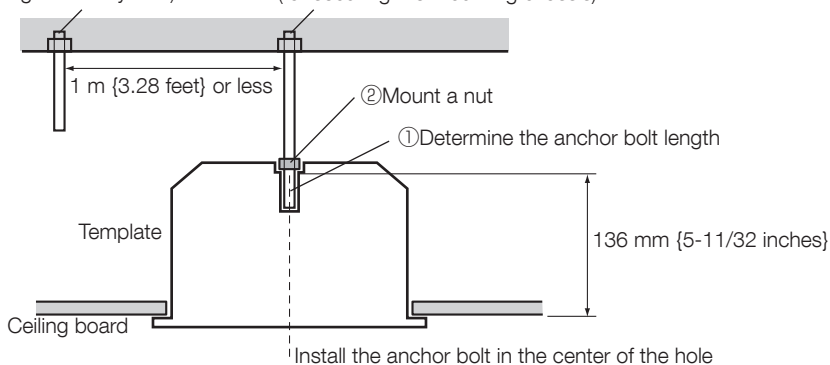


Step 2 Install two anchor bolts (M10: locally procured) into the ceiling.

- ① Determine the anchor bolt length (for securing the mounting chassis) by use of Template (accessory).
- ② Position the nut (locally procured) by use of Template and mount the nut.
(The distance between the bottom surfaces of the ceiling board and nut shall be 136 mm {5-11/32 inches}.)

Anchor bolt
(for connecting the safety wire)

Anchor bolt
(for securing the mounting chassis)



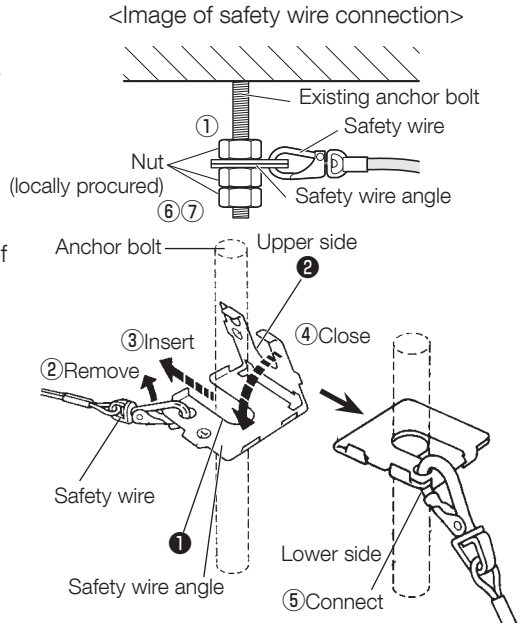
IMPORTANT:

- When the existing anchor bolt is used as an anchor bolt for connecting the safety wire, make sure that the distance between the anchor bolt and camera mounting position is 1 m {3.28 feet} or less.

Step 3

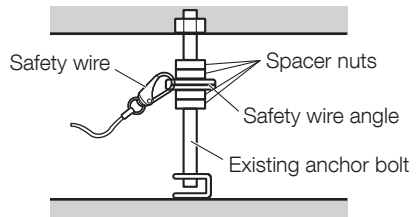
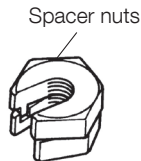
Secure the safety wire angle (accessory) to the anchor bolt (for connecting the safety wire), and connect the safety wire (accessory).

- ① Mount a nut so that the safety wire angle is secured on the anchor bolt.
- ② Remove the safety wire from the safety wire angle.
- ③ Insert the groove of the portion ① of the safety wire angle into the anchor bolt.
- ④ Close the safety wire angle while inserting the groove of the portion ② of the safety wire angle into the anchor bolt.
- ⑤ Connect the safety wire to the safety wire angle again.
- ⑥ Engage the nut from beneath, and secure the safety wire angle with top and bottom nuts.
- ⑦ Engage another nut from beneath to tighten and secure the nut that was engaged from beneath in ⑥ in a double nut fashion.



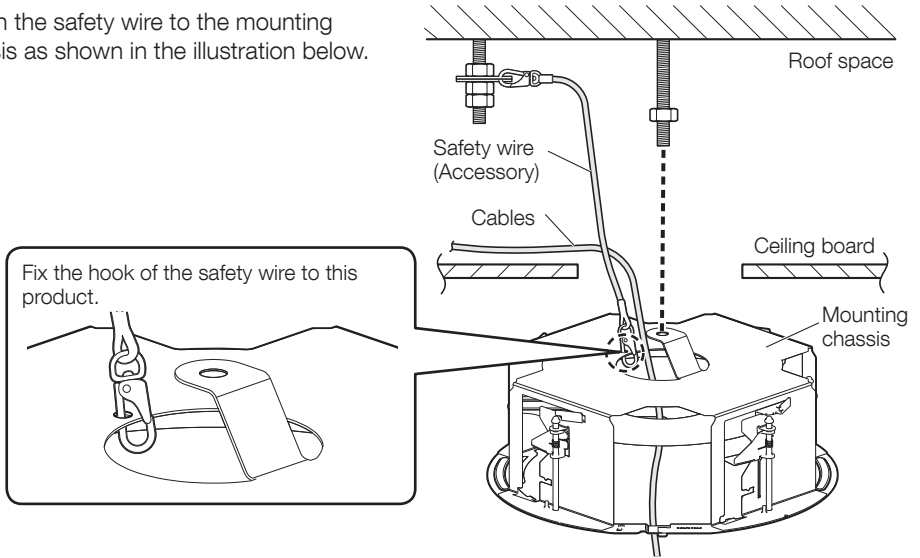
Note:

- When the existing anchor bolt that has been installed is used for connecting the safety wire, the use of 2 spacer nuts is helpful.



Step 4 Attach the safety wire.

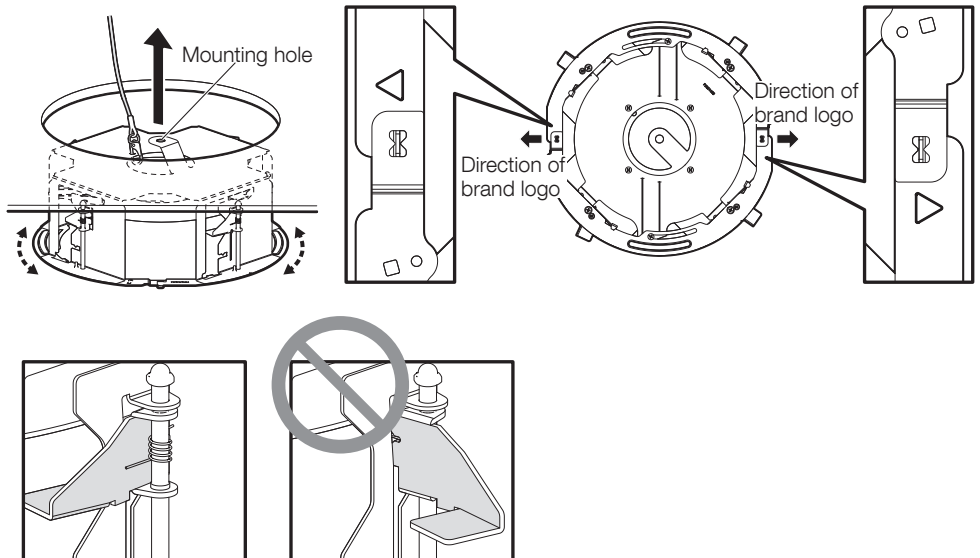
Attach the safety wire to the mounting chassis as shown in the illustration below.



Installation onward for the descriptions of the cable and the safety wire may be omitted.

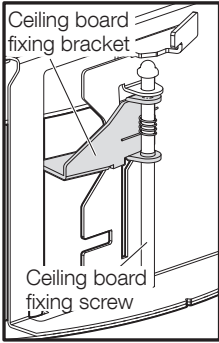
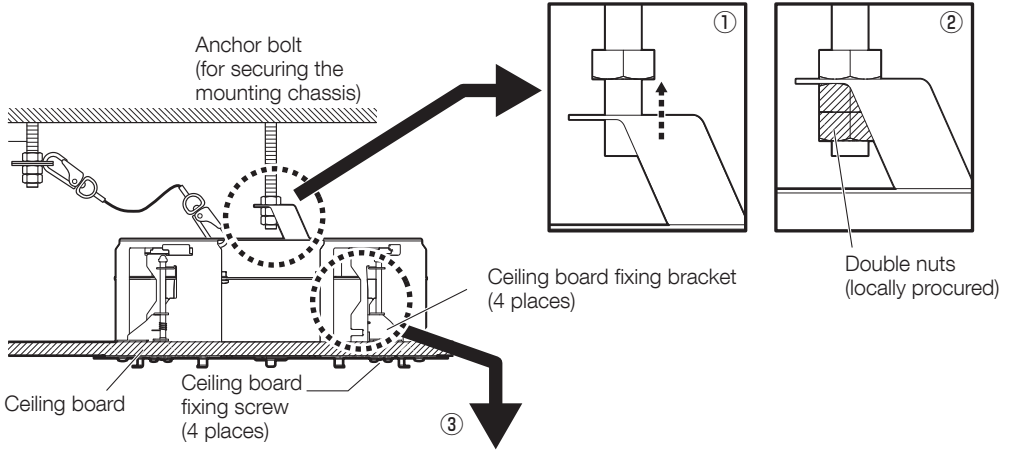
Step 5 Check the orientation for inserting the mounting chassis into the ceiling.

To align the i-PRO logo on the decorative cover, align the direction of the mounting chassis before inserting the mounting chassis into the mounting hole on the ceiling board.

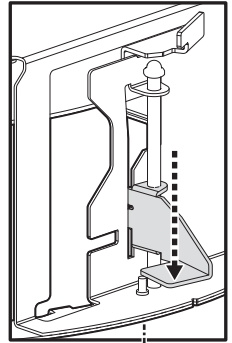
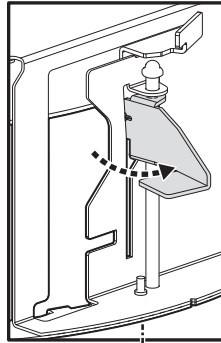
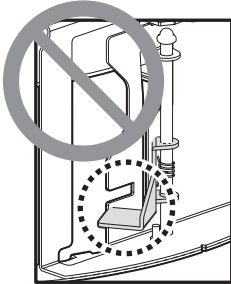


Step 6

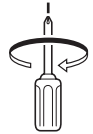
Secure the mounting chassis.



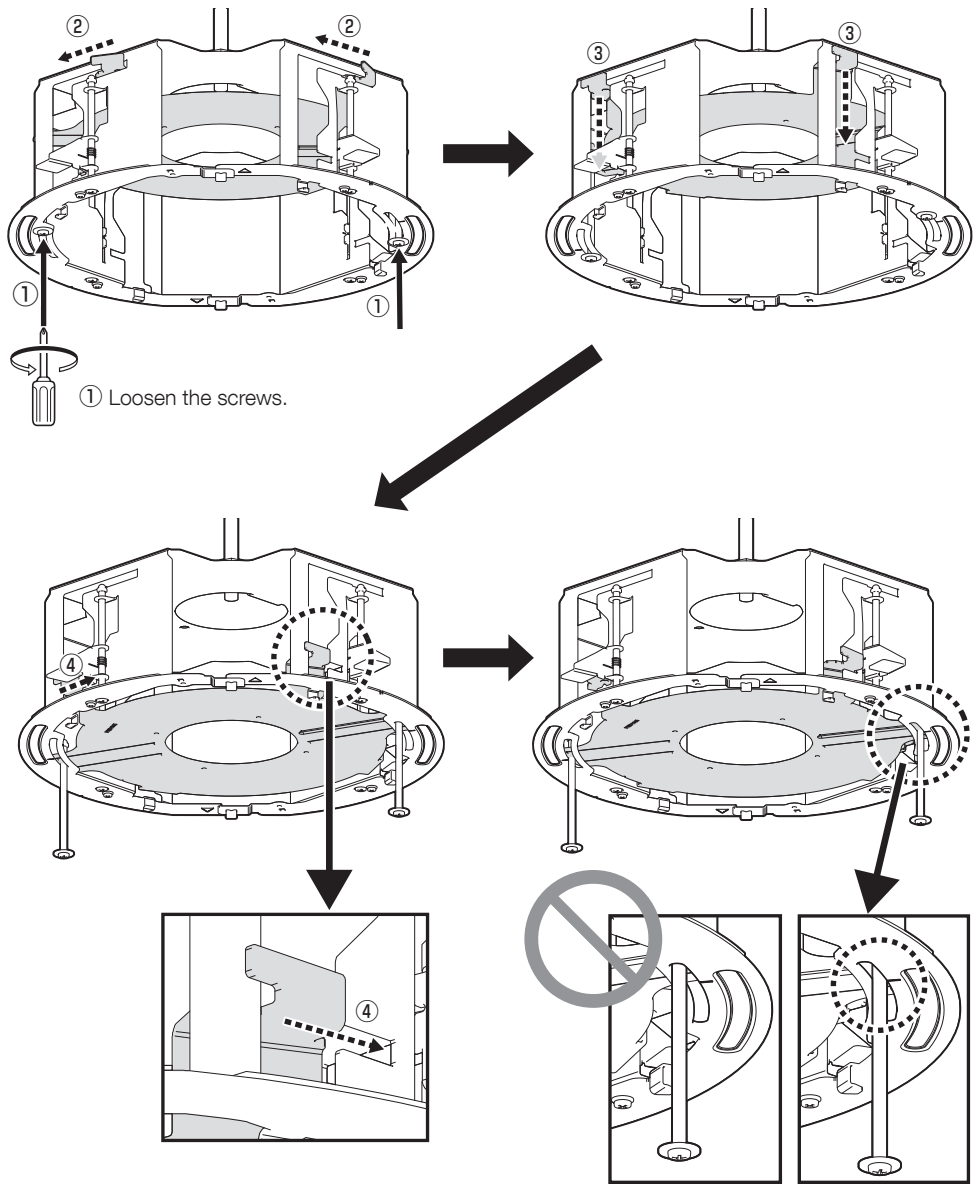
When inserting the mounting chassis



Recommended tightening torque:
0.78 N·m {0.58 lbf·ft}

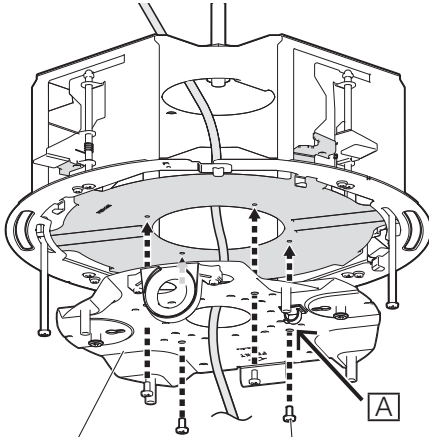


Step 7 Pull out the camera mounting stage

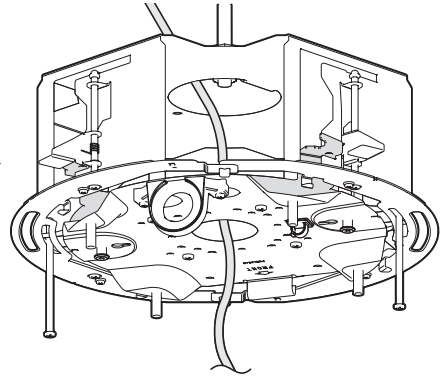


Step 8 Install the attachment plate

■ Camera mounting method



Attachment plate (camera accessory) Fixing screw for attachment plate (accessory)

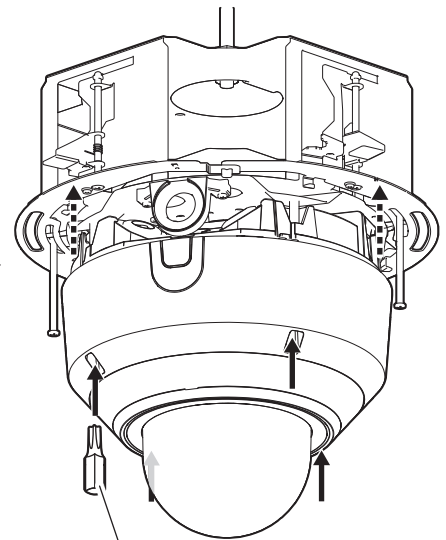
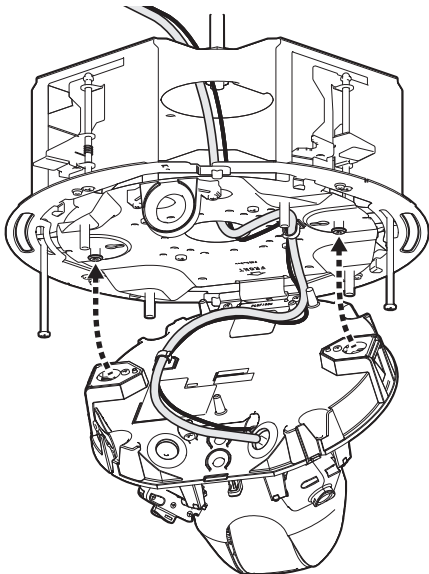


Recommended tightening torque:
0.78 N·m {0.58 lbf·ft}

Step 9



For Step 9, follow the installation procedure in the camera installation section or the installation procedure leaflet.

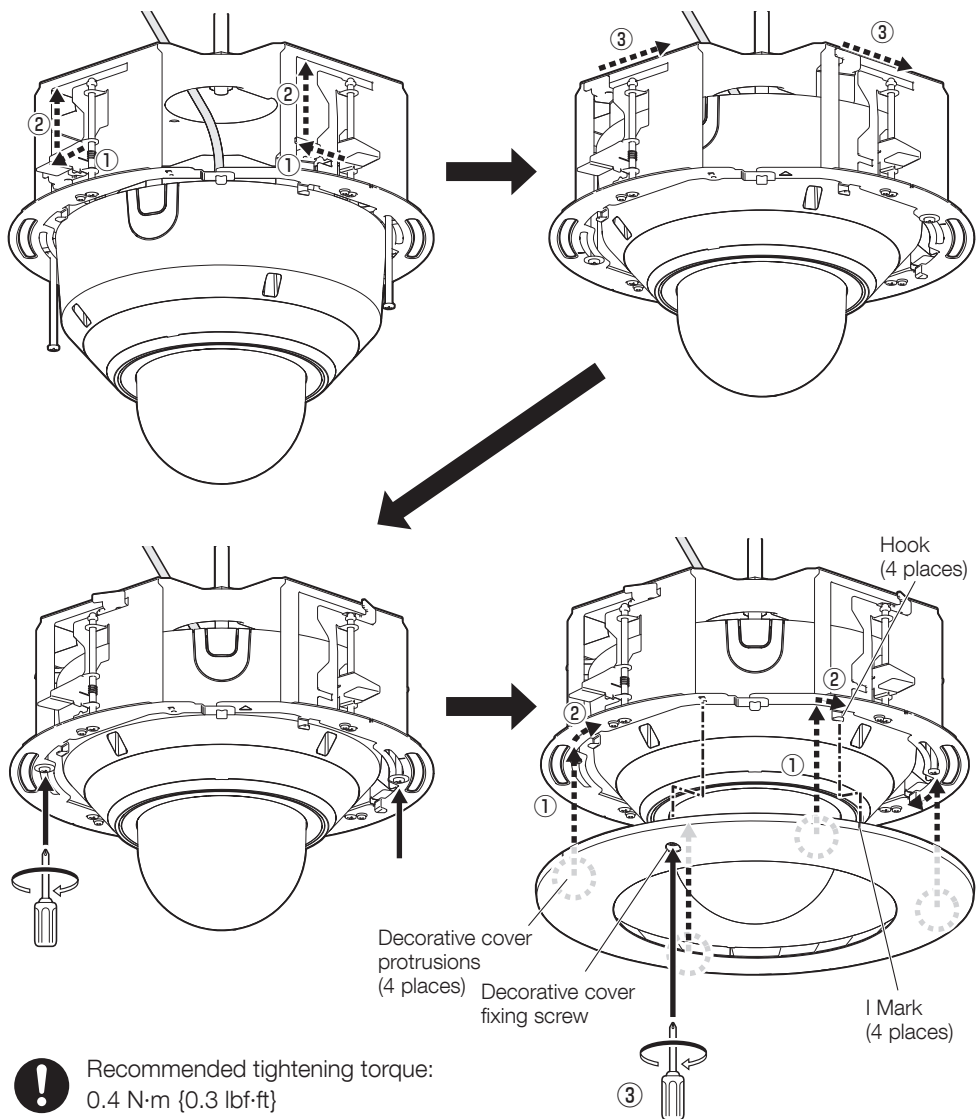


Bit (camera accessory)



Recommended tightening torque:
1.2 N·m {0.89 lbf·ft}

Step 10 Mount the decorative cover.



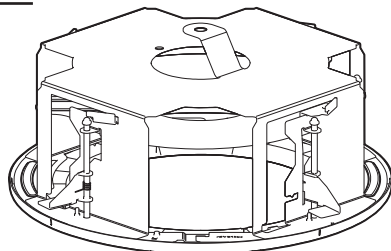
Recommended tightening torque:
0.4 N·m {0.3 lbf·ft}

- Recommended tightening torque:
0.78 N·m {0.58 lbf·ft}
- There are two places where the decorative cover fixing screw can be fixed: the position shown in the illustration and the opposite side.

取扱説明書 設置ガイド

工事説明付き

カメラ天井埋込金具 品番 WV-QEM506



このたびは、弊社製品をお買い上げいただき、まことにありがとうございます。

- 取扱説明書をよくお読みのうえ、正しく安全にお使いください。
- **ご使用前に「安全上のご注意」を必ずお読みください。**
- この取扱説明書は大切に保存してください。
- 製品の改良などにより、ご使用上影響のない範囲で、記載されている外観などが実際の製品と異なる場合があります。

取扱説明書に記載されていない方法や、指定の部品を使用しない方法で施工されたことにより事故や損害が生じたときには、当社では責任を負えません。また、その施工が原因で故障が生じた場合は、製品保証の対象外となります。

i-PRO製品の「お問い合わせ」については、以下の弊社サポートウェブサイト
を参照してください。

https://i-pro.com/jp/ja/support_portal

※「日本エリア」でお使いの場合に限ります。日本以外でお使いの場合の
サービスはいたしかねます。

取扱説明書に記載されている「<管理番号：Cxxxx>」は、以下の弊社技術
情報ウェブサイト内で該当する情報を検索する際に使用する番号です。

https://i-pro.com/jp/ja/support_portal/technical_information



i-PRO株式会社

<https://www.i-pro.com/>

注意：

- 取扱説明書をよくお読みのうえ、正しく安全にお使いください。

注記：

- 本金具は子供がいる可能性のある場所での使用には適していません。

- 一般の人が容易に触れることができる場所への設置はしないでください。
- 設置に必要なねじやその他の部材などの情報については本書の該当部分を参照してください。

安全上のご注意 必ずお守りください

人への危害、財産の損害を防止するため、必ずお守りいただくことを説明しています。



■ 誤った使い方をしたときに生じる危害や損害の程度を区分して、説明しています。

 警告 「死亡や重傷を負うおそれがある内容」です。	 注意 「軽傷を負うことや、財産の損害が発生するおそれがある内容」です。
--	--


■ お守りいただく内容を次の図記号で説明しています。(次は図記号の例です)

 してはいけない内容です。	 実行しなければならない内容です。
---	--

警告

	<p>■ 専用のカメラ以外は取り付けない (落下によるけがや事故の原因となります。)</p>
	<p>■ 工事は販売店に依頼する (工事には技術と経験が必要です。火災、感電、けが、器物損壊の原因となります。) ⇒ 必ず販売店に依頼してください。</p> <p>■ 落下防止対策を施す (落下によるけがや事故の原因となります。) ⇒ 落下防止ワイヤーを必ず取り付けてください。</p> <p>■ ねじやボルトは指定されたトルクで締め付ける (落下によるけがや事故の原因となります。)</p> <p>■ 設置の説明にしたがって天井に正しく、しっかり取り付ける (けがや事故の原因となります。)</p>

注意

 禁止	<p>■ 金属のエッジで手をこすらない (強くこするとけがの原因となります。)</p>
--	--

本金具をご使用の際は、取り付けるカメラの取扱説明書に記載された「安全上のご注意」とあわせてお読みください。

商品概要

本金具は、カメラ用の天井埋込金具です。二重天井で石膏ボードなどのねじ引き抜き強度が弱い場所に使用でき、カメラの露出部分を小さく見せるために埋込型になっています。



取り付け可能なカメラの最新情報
<管理番号：C0501>

仕様

使用温度範囲	-50℃～+60℃		
寸法	最大径：φ328 mm／高さ：153 mm (飾りカバーの厚み17.5 mmを含む)		
質量	約2.0 kg		
仕上げ	本体	：処理鋼板	
	飾りカバー	：ABS樹脂	i-PRO ホワイト <WV-QEM506-W> ブラック <WV-QEM506-B>

設置上のお願い

■ 設置工事は電気設備技術基準に従って実施してください。

本金具の設置・接続を始める前に必要な周辺機器やケーブルを確認し、準備してください。接続する前に、カメラ、PCなど接続する機器の電源を切ってください。

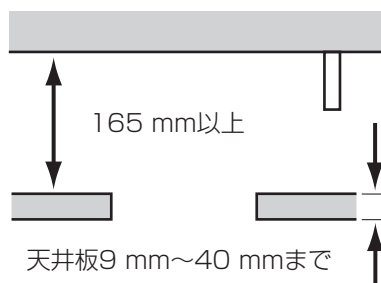
■ 傷害防止のため、本金具は、設置の説明に従って天井にしっかりと取り付ける必要があります。

■ 本機は屋内専用です

屋外での使用はできません。長時間直射日光の当たるところや、冷・暖房機の近くには設置しないでください。変形・変色または故障・誤動作の原因となります。また、水滴や水沫のかからない状態で使用してください。

■ 本金具の取付場所について

- 設置場所は、カメラ取り付け時の総質量に十分耐えられる強度を持っていることを確認してから取り付けてください。
- 天井裏が165 mm以上ある場所に設置してください。
- 天井板の厚さは、9 mm～40 mmまで取り付けが可能です。



■ 本金具を使用しなくなった場合は放置せず、必ず撤去してください。

付属品をご確認ください

落下防止ワイヤー* 1個	アタッチメント金具固定ねじ (M4×8 mm)	
落下防止ワイヤーアングル* 1個	5本 (うち1本は予備)
		型紙.....	1枚
		飾りカバー.....	1個

※ 落下防止ワイヤーは落下防止ワイヤーアングルに取り付けた状態で出荷されています。

付属品以外に必要なもの

アンカーボルト (M10)* 2本 ナット (M10) 6個

※ 1本のアンカーは取付シャーシの固定に、もう1本のアンカーは落下防止ワイヤーの接続に使用します。(Step2参照)

重要

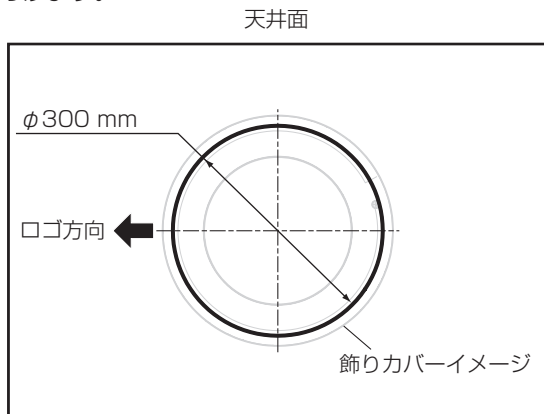
- 本金具を設置する場所の材質や強度に合わせてアンカーボルトを用意してください。アンカーボルトの引き抜き強度は、設置する機器 (カメラ本体、カメラ天井埋込金具、アンカーボルト、その他すべての部品) の総重量の5倍以上を確保してください。

設置する

カメラの取り付け、ケーブルの接続、調整などの詳細はカメラの取扱説明書を参照してください。

Step1

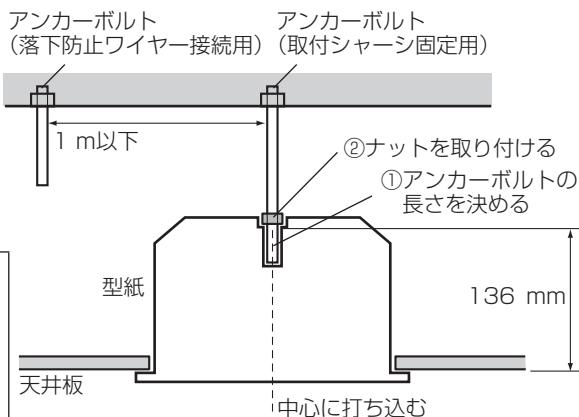
φ300 mmの穴をあけます。



Step2

コンクリート天井にアンカーボルト (M10 : 現地調達) 2本を打ち込む

- ① 型紙 (付属品) でアンカーボルトの長さ (取付シャーシ固定用) を決めます。
- ② 型紙を使って位置決めし、ナット (現地調達) を取り付けます。(天井板の下面から136 mmの位置にナットの下面がくるようにします。)

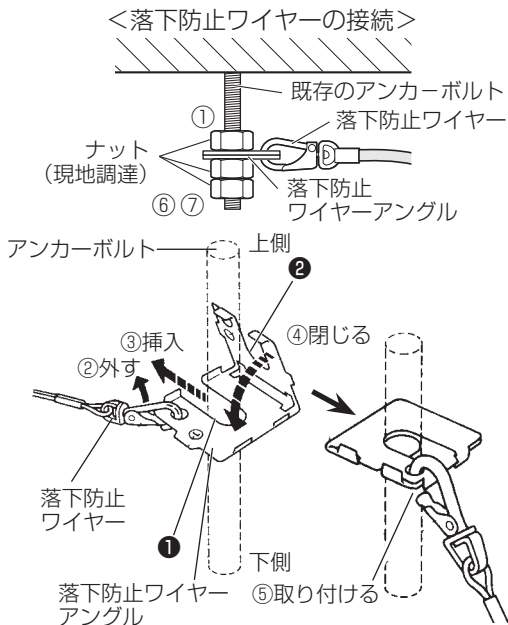


重要

- 既存のアンカーボルトを落下防止ワイヤーの接続に使用する場合、アンカーボルトとカメラ取り付け位置との距離が1 m以下であることを確認してください。

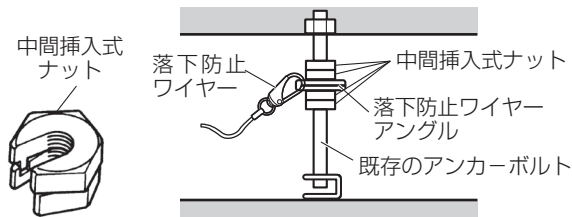
Step3 アンカーボルト（落下防止ワイヤー接続用）に落下防止ワイヤーアングル（付属品）を固定し、落下防止ワイヤー（付属品）を接続する

- ① アンカーボルトに落下防止ワイヤーアングルが固定されるようナットを取り付けます。
- ② 落下防止ワイヤーを落下防止ワイヤーアングルから外します。
- ③ 落下防止ワイヤーアングルの①側の溝を、アンカーボルトに入れます。
- ④ 落下防止ワイヤーアングル②側の溝を、アンカーボルトに入れながら、落下防止ワイヤーアングルを閉じます。
- ⑤ 落下防止ワイヤーを落下防止ワイヤーアングルに取り付けます。
- ⑥ ナットを下から通し、上下のナットで落下防止ワイヤーアングルを固定します。
- ⑦ 手順⑥で下から通したナットをダブルナットで締め付け、固定します。



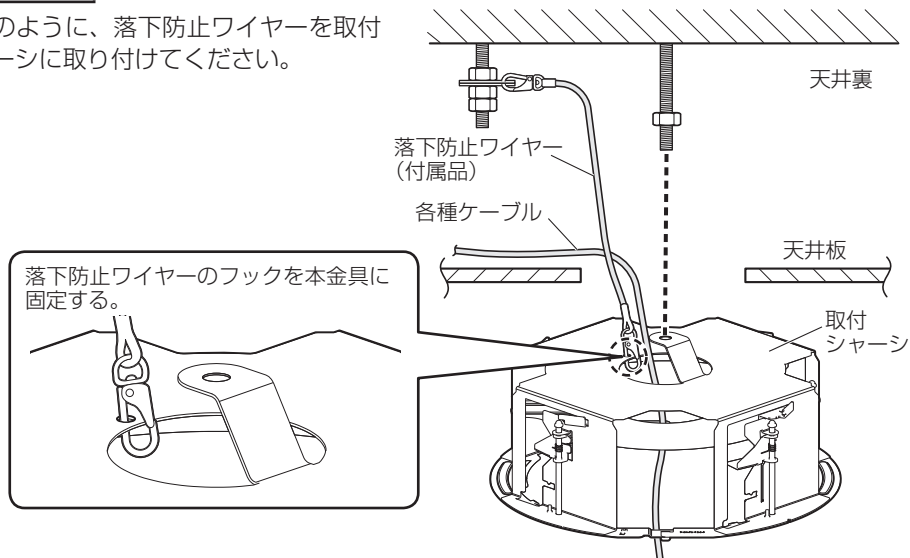
メモ

- 既存のアンカーボルトを使用して落下防止ワイヤーを接続する場合、中間挿入式ナットを2個使用すると便利です。



Step4 落下防止ワイヤーを取り付ける

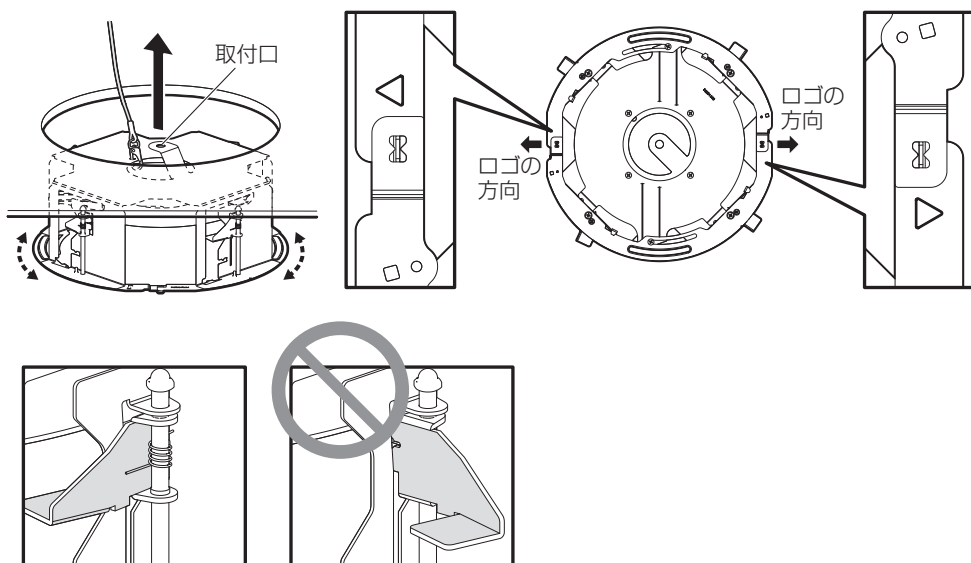
下図のように、落下防止ワイヤーを取付シャーシに取り付けてください。



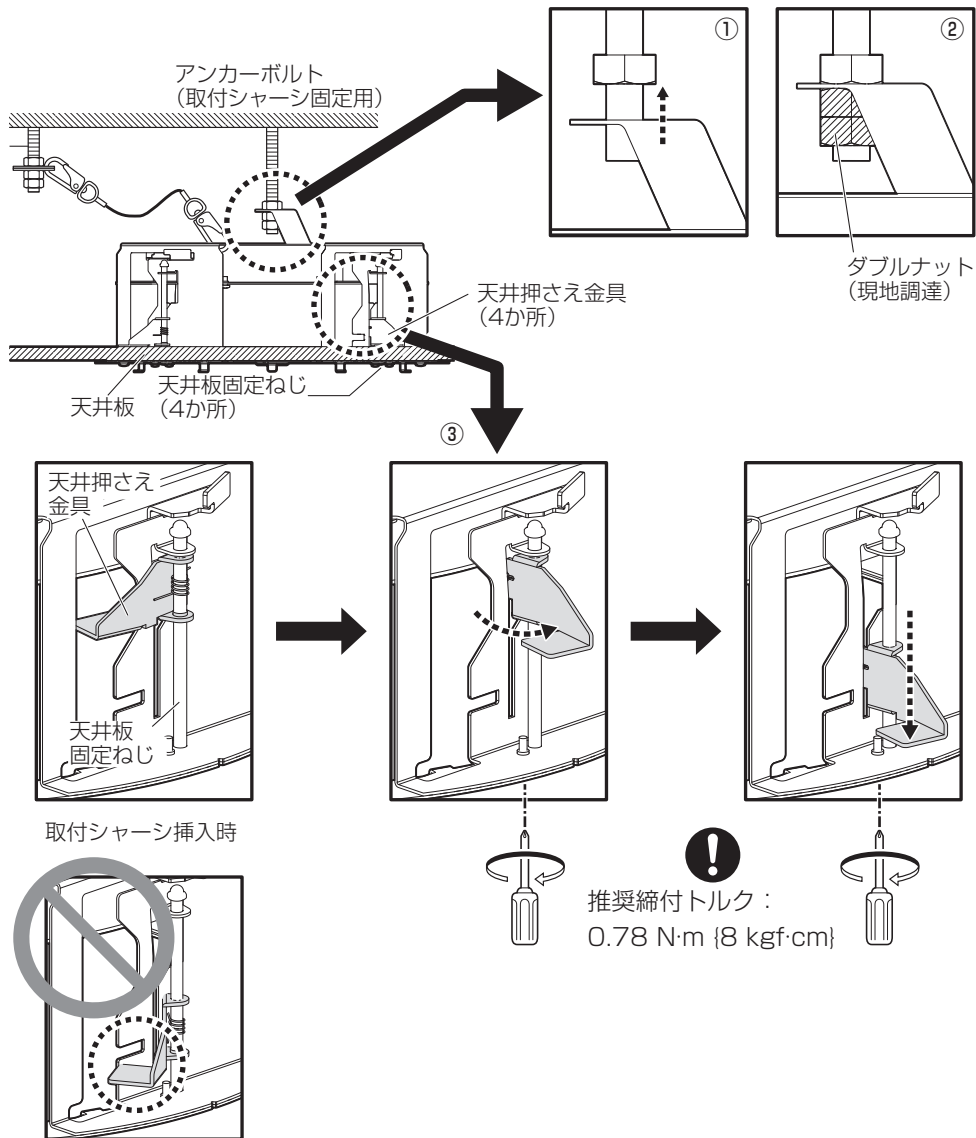
以降のイラストでは、ケーブルや落下防止ワイヤーは省略されている場合があります。

Step5 取付シャーシを天井に挿入する向きを確認する

飾りカバーのi-PROロゴの位置と合わせるために、天井板に挿入する前に取付シャーシの向きを合わせます。

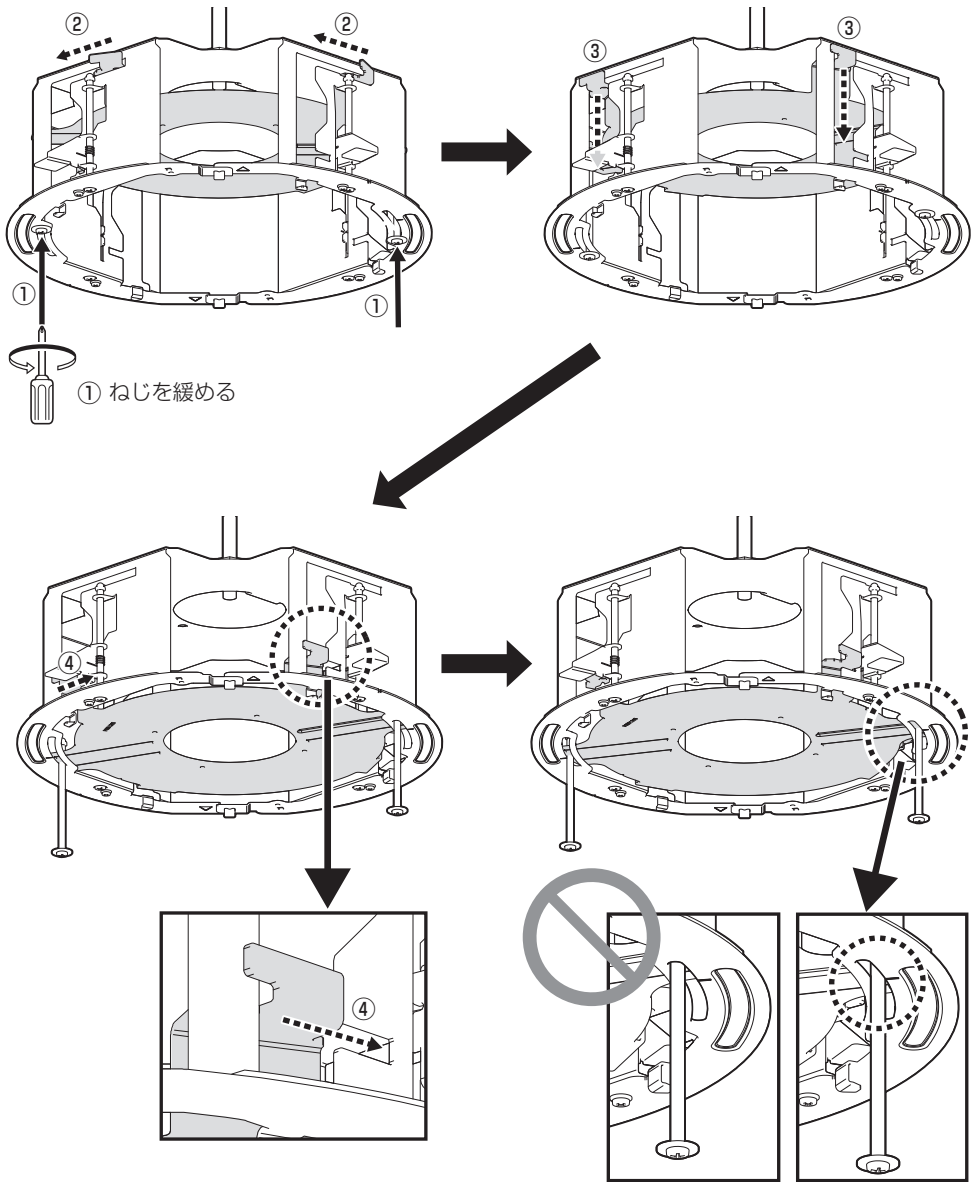


Step6 取付シャーシを固定する



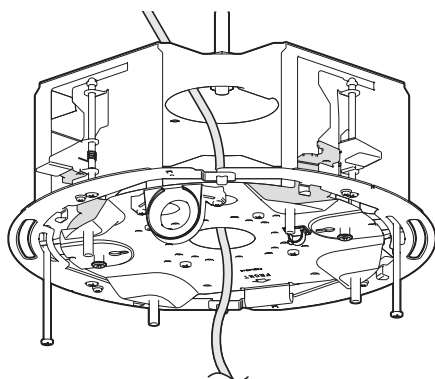
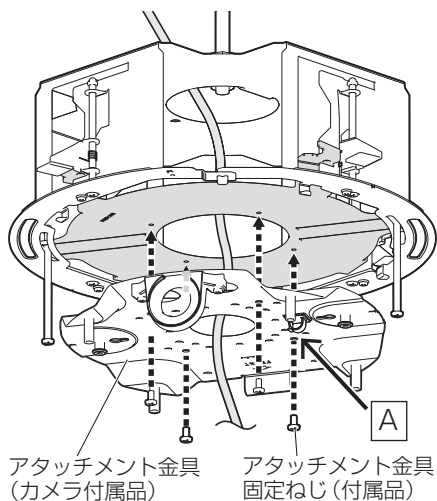
Step7

カメラ取付ステージを引き出す



Step8 アタッチメント金具を取り付ける

■カメラの取付方法

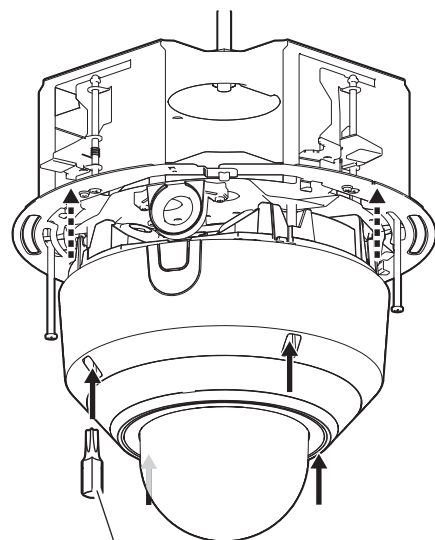
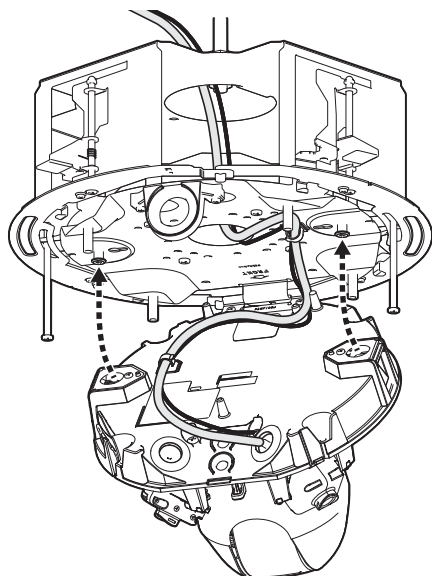


推奨締付トルク：
0.78 N·m {8 kgf·cm}

Step9



Step9はカメラの設置編、または設置手順チラシの
設置手順に従ってください

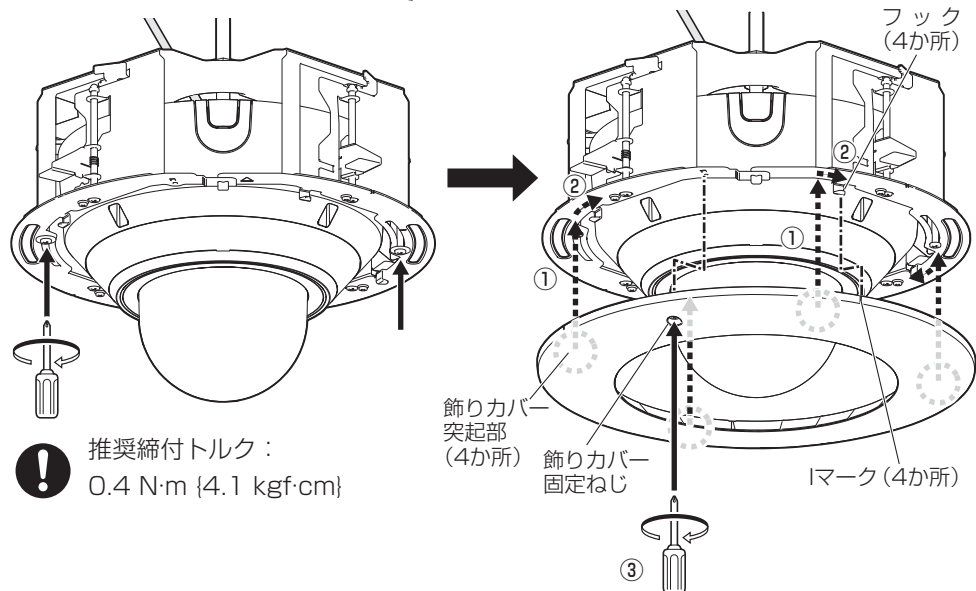
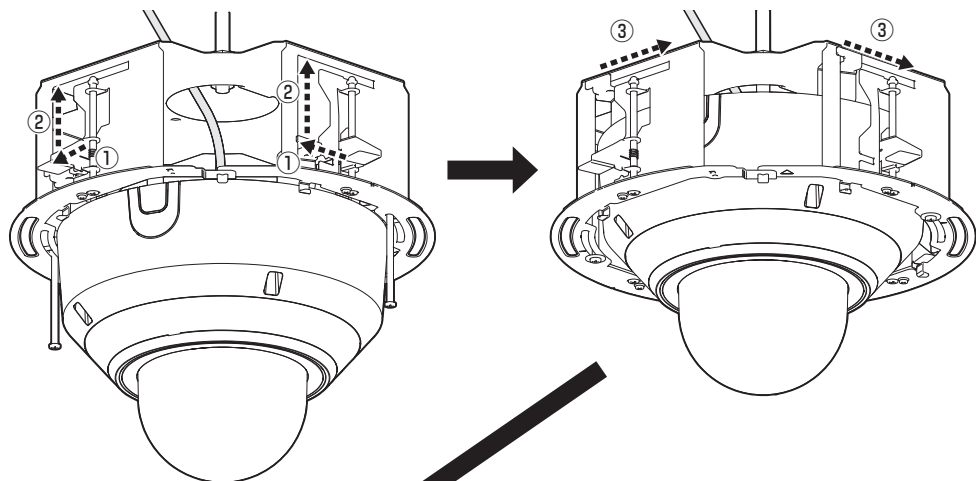



ビット (カメラ付属品)



推奨締付トルク：
1.2 N·m {12.2 kgf·cm}

Step 10 飾りカバーを取り付ける




 推奨締付トルク：
 0.4 N·m {4.1 kgf·cm}



- 推奨締付トルク：0.78 N·m {8 kgf·cm}
- 飾りカバー固定ねじで固定可能な位置は、イラストの位置と反対側の2か所あります。