

iii·PRO

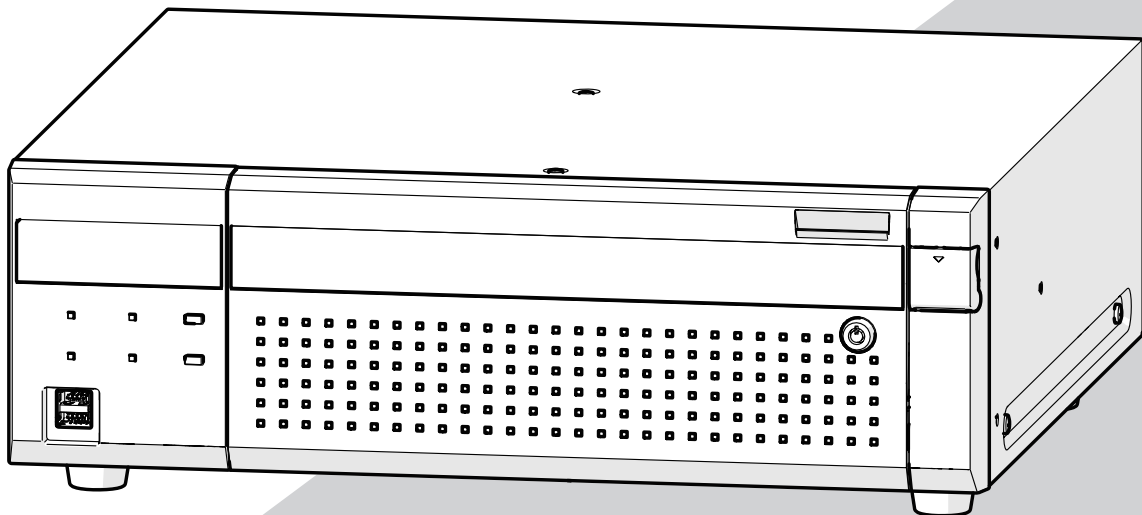
Informations importantes

Enregistreur numérique réseau

N° de modèle

Série WJ-NX510K
Série WJ-NX410K

Réservé à un usage professionnel



Série WJ-NX510K fait référence à WJ - NX510K, WJ - NX510KG et WJ - NX510KGV.
Série WJ-NX410K fait référence à WJ - NX410K, WJ - NX410KG et WJ - NX410KGV.

HDMI[®]
HIGH-DEFINITION MULTIMEDIA INTERFACE

Avant d'essayer de connecter ou d'utiliser ce produit,
ou d'utiliser cet appareil et de conserver précieusement ce manuel à des fins de consultation ultérieure.

Le numéro de modèle est abrégé dans certaines descriptions du présent manuel.

Informations de sécurité importantes

Attention:

- Cet enregistreur est uniquement destiné à une connexion à un réseau Ethernet ou PoE sans acheminement vers l'installation extérieure.
- Assurez-vous d'installer des dispositifs de déconnexion tel qu'un disjoncteur pour couper la puissance principale des équipements d'alimentation à ce produit.
- Le socle de prise de courant doit être facilement accessible.
- Nous vous recommandons de lire attentivement ces instructions avant de raccorder ou d'utiliser cet appareil.

AVERTISSEMENT:

- Tous les travaux liés à l'installation et à la mise à la terre de ce produit doivent être effectués par du personnel de service qualifié ou des installateurs de systèmes.
- L'utilisation de ce produit dans un environnement résidentiel pourrait causer des interférences radio.

Avis:

- Ce produit ne convient pas à une utilisation dans des lieux susceptibles d'accueillir des enfants.
- Pour plus d'informations sur les vis et les autres pièces requises pour l'installation, reportez-vous à la section correspondante de ce document.
- Le cordon d'alimentation électrique est utilisé comme dispositif de déconnexion principal. Assurez-vous que la prise de courant est située/installée près de l'équipement et qu'elle est facilement accessible.
- Ce produit est un équipement professionnel.



: Symbole de mise à la terre fonctionnelle



: Symbole de courant continu



: Symbole de courant alternatif



: Polarité de connecteur de puissance en courant continu



: Pour usage intérieur uniquement



: Réseau d'ordinateurs



: Port souris



: Port USB



: « MARCHÉ »/« ARRÊT » (de type à poussoir)

Pour U.S.A.

Le numéro de modèle et numéro de série de ce produit se trouve sur l'appareil.

Nous vous conseillons de relever le numéro de modèle et le numéro de série de votre appareil dans l'espace réservé ci-dessous et de conserver précieusement votre notice d'instructions en tant que justificatif d'achat aux fins d'identification en cas de vol.

N° de modèle _____

N° de série _____

Pour Canada

CAN ICES-3(A)/NMB-3(A)

Table des matières

Informations de sécurité importantes	2
Introduction	4
Préface	4
Caractéristiques	4
Exigences du système pour un PC	6
Marques commerciales et marques déposées	6
À propos des brevets HEVC (Codage vidéo à haute efficacité).....	6
Droits d'auteur	6
Déni de la garantie	7
Sécurité de réseau	7
Limitation de responsabilité	7
Mesures de précaution	8
Principaux organes de commande et fonctions	11
Panneau frontal	11
À l'intérieur du couvercle frontal	13
Vue arrière	14
Gestion des utilisateurs/des hôtes	17
Commande exécutée à partir d'un ordinateur personnel par l'intermédiaire d'un réseau	17
Unité de lecteur de disque dur	18
Assurer la manutention des unités de lecteurs de disque dur.....	18
Support de fixation d'unité de lecteur de disque dur	18
Pour le transport de l'enregistreur	19
Installer l'unité de lecteur de disque dur dans l'enregistreur	19
Retirer les unités de lecteurs de disque dur de l'enregistreur.....	20
Retirer l'unité d'extension de l'enregistreur	20
Caractéristiques techniques	21

Introduction

Préface

Les enregistreurs de disque réseau Série WJ-NX510K sont équipés du CODEC H.265 et sont conçus pour être utilisés dans un système de surveillance H.265, et enregistrent les images/audio de jusqu'à 64 caméras réseau (ci-après, caméras) sur les disques durs (HDD).

Le nombre de caméras à utiliser dans le système peut être augmenté à 128 (maximum) en achetant l'Kit caméra additionnelle (WJ - NXE52W, WJ - NXE53W).

L'Série WJ-NX410K enregistre les images/audio de jusqu'à 32 caméras sur l'HDD.

Le nombre de caméras peut être augmenté à 64 (maximum) en achetant l'Kit caméra additionnelle (WJ - NXE42W).

L'HDD en option enfermé dans l'Boîte de lecteur de disque dur inclus (ci-après dénommé Unité de lecteur de disque dur) peut facilement être installé/retiré dans/de cet enregistreur.

Cet enregistreur peut connecter l'unité d'extension WJ - HXE410 (option) jusqu'à cinq et prendre en charge jusqu'à 54 HDD.

Ci-après, WJ - NX510K fait référence à NX510, WJ - NX410K fait référence à NX410, et ils sont collectivement référencés à l'enregistreur.

Cet enregistreur prend en charge la connexion avec un moniteur équipé du connecteur HDMI (Élevé- Définition Multimedia Interface). Connexion utilisant un câble HDMI (en option) offre un affichage des images de lecture/en direct avec une qualité supérieure. Il est possible d'afficher des images provenant de plusieurs caméras, de commuter ces images et d'effectuer les opérations de base de la caméra.

Caractéristiques

Le visionnement de contrôle des images à haute définition sur moniteur est disponible

Image de jusqu'à 128 caméras (NX510), jusqu'à 64 caméras (NX410) avec la taille de capture d'image 4K peuvent être enregistrées en tant que données vidéo.

Cet enregistreur prend également en charge la sortie HDMI vers les moniteurs 2 qui peuvent afficher les images enregistrées et les images en direct des caméras en haute définition.

configuration rapide et opérations

En connectant une souris (accessoire) à cet enregistreur, des opérations rapides sont disponibles tout en visualisant un moniteur.

En utilisant "Démarrage aisé", les caméras sont automatiquement reconnues et les réglages peuvent être configurés sans opérations depuis un PC*1. Les images enregistrées peuvent facilement être recherchées à l'aide du calendrier ou de la chronologie.

* Un PC sera nécessaire pour certains réglages de l'appareil photo et la visualisation du manuel d'instructions.

Fonction RAID

Cet enregistreur permet le fonctionnement de RAID 1/RAID 5/RAID 6.

HDD stand - par fonction de contrôle

En mettant temporairement en pause les HDD autres que ceux qui sont en train d'enregistrer ou en attente d'enregistrement, définissez un mode pour ne pas compter le temps de fonctionnement d'un disque dur et prolonger le temps nécessaire pour remplacer l'HDD.

*Cette fonction nécessite 3 HDD ou plus (pour le mode simple) ou 3 unités RAID ou plus (pour le mode RAID1,5,6).

Connexion d'unités d'extension

Cet enregistreur peut connecter l'unité d'extension WJ - HXE410 (option) jusqu'à cinq unités.

Port de copie équipé

Vous pouvez copier les images enregistrées sur l'appareil photo avec une mémoire externe HDD et USB (vendue séparément). Les images copiées peuvent être lues, imprimées ou enregistrées à l'aide du logiciel de visualisation dédié.

Fonction Communication sécurisée

La communication SSL peut être utilisée pour la communication entre l'enregistreur et la caméra, et entre l'enregistreur et le PC. De plus, en enregistrant une licence d'un kit de communication sécurisée (option), vous pouvez utiliser la fonction pour crypter les données vidéo elles-mêmes.

Introduction (suite)

Fonction de téléchargement MP4

Les images de caméra enregistrées peuvent être copiées sur un support USB ou téléchargées sur un PC au format MP4.

Des caméras tierces peuvent être connectées

En plus de nos caméras, des caméras compatibles ONVIF® peuvent être connectées. Les caméras tierces peuvent également être connectées via RTSP en spécifiant l'URL.

* ONVIF est une marque commerciale d'ONVIF, Inc.

Protection contre les pannes de courant

La fonction - intégrée protège l'équipement et les données enregistrées en cas d'interruption de l'alimentation secteur, telle qu'une panne de courant soudaine. Cette fonction permet de couper l'alimentation secteur sans avoir à arrêter l'enregistrement ou à effectuer d'autres opérations.

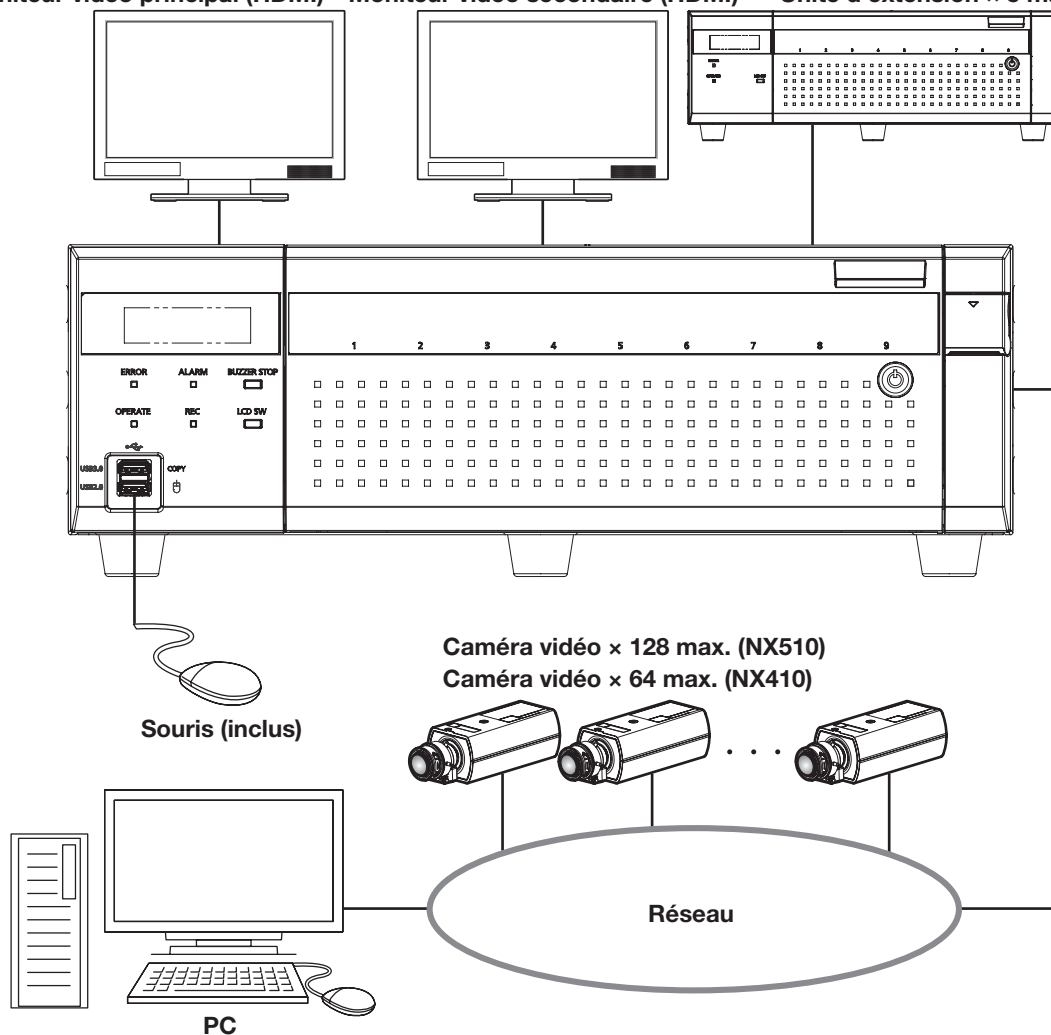
* Il ne garantit pas que l'équipement ne fonctionnera pas mal en cas de toutes les interruptions de courant possibles.

Outre l'entrée, il est possible que les données enregistrées immédiatement avant la panne de courant ne soient pas sauvegardées.

S'il est nécessaire de garantir le fonctionnement de l'équipement ou de continuer à enregistrer même en cas de panne de courant, utilisez une alimentation sans coupure ou un dispositif similaire en combinaison.

Configuration de système

Moniteur vidéo principal (HDMI) Moniteur vidéo secondaire (HDMI) Unité d'extension x 5 max.



Exigences du système pour un PC

Il est recommandé de faire fonctionner cet appareil à l'aide d'un PC qui répond aux exigences système suivantes.

SE :	Microsoft Windows 10, Microsoft Windows 11
Navigateur Internet :	Microsoft Edge, Google Chrome™, Mozilla Firefox
CPU :	Intel® Core™ i7-860
Mémoire :	4 GB ou plus
Moniteur vidéo :	1920 × 1080 pixels ou plus, couleurs vraies 24- bits ou mieux
Interface Réseau :	10BASE-T/100BASE-TX/1000BASE-T 1 port
Son :	Carte son (lors de l'utilisation de la fonction audio)
Autres :	DirectX® 9.0c ou version ultérieure Adobe® Reader® ou Acrobat Reader® (pour visualiser les manuels)

Important:

- Consultez notre site Web d'assistance (https://i-pro.com/global/en/surveillance/training_support/support/technical_information) pour obtenir des informations sur la dernière vérification de fonctionnement des systèmes d'exploitation et des navigateurs Web pris en charge.
- Si vous utilisez un PC qui ne répond pas aux exigences système ci-dessus, cela peut entraîner des problèmes tels qu'une imagerie lente ou le navigateur devient inutilisable.

Marques commerciales et marques déposées

- Adobe, Acrobat et Reader sont soit des marques déposées soit des marques commerciales d'Adobe aux États-Unis d'Amérique et/ou dans d'autres pays.
- Microsoft, ActiveX, DirectX, Edge et Windows sont des marques déposées ou des marques commerciales de Microsoft Corporation aux États-Unis et/ou dans d'autres pays.
- Copie(s) d'écran de produits Microsoft reproduite(s) avec l'autorisation de Microsoft Corporation.
- Intel et Intel Core sont des marques d'Intel Corporation ou de ses filiales aux États-Unis et/ou dans d'autres pays.
- Google Chrome est une marque commerciale de Google LLC.
- Mozilla et Firefox sont des marques déposées de la Fondation Mozilla aux États-Unis et dans d'autres pays.
- Les termes HDMI et HDMI High-Definition Multimedia Interface ainsi que le logo HDMI sont des marques commerciales ou des marques déposées de HDMI Licensing Administrator, Inc. aux États-Unis et dans d'autres pays.
- Toutes autres marques commerciales identifiées ci-dessus sont la propriété de leurs propriétaires respectifs.

À propos des brevets HEVC (Codage vidéo à haute efficacité)

Couvert par l'une de nos revendications des brevets HEVC figurant à patentlist.accessadvance.com.

Droits d'auteur

A part le logiciel de source ouverte autorise sous GPL/LGPL et cetera, la distribution, la reproduction, le démontage, la compilation inverse et l'ingénierie inverse du logiciel fourni avec ce produit sont tous expressément interdits. En outre, l'exportation de n'importe quel logiciel fourni avec ce produit violant les lois d'exportation est interdite.

Déni de la garantie

EN AUCUN CAS i-PRO Co., Ltd. NE SERA TENU POUR RESPONSABLE POUR TOUTE PARTIE OU TOUTE PERSONNE, à L'EXCEPTION DU REMPLACEMENT OU D'UNE MAINTENANCE RAISONNABLE DE CE PRODUIT POUR LES CAS CITÉS, INCLUS MAIS NON LIMITÉS à CE QUI SUIT :

- (1) TOUTE PERTE OU ENDOMMAGEMENT, Y COMPRIS ET SANS LIMITATION, DIRECT OU INDIRECT, SPÉCIAL, IMPORTANT OU EXEMPLAIRE, SURVENANT OU CONCERNANT LE PRODUIT;
- (2) TOUTE INCOMMODITÉ, PERTE OU ENDOMMAGEMENT CAUSÉ PAR UN USAGE NON APPROPRIÉ OU UNE UTILISATION NÉGLIGENTE DE L'UTILISATEUR;
- (3) TOUS LES DÉFAUTS DE FONCTIONNEMENT OU PANNES ISSUS D'UN DÉMONTAGE, D'UNE RÉPARATION OU D'UNE MODIFICATION NON AUTORISÉE DU PRODUIT ET EFFECTUÉS PAR L'UTILISATEUR, INDÉPENDAMMENT DE LA CAUSE DU DÉFAUT DE FONCTIONNEMENT OU DE LA PANNE;
- (4) INCOMMODITÉ OU TOUTE PERTE SURVENANT LORSQUE LES IMAGES NE SONT PAS AFFICHÉES D. à TOUTE RAISON OU CAUSE Y COMPRIS TOUTE PANNE OU PROBLÈME DU PRODUIT;
- (5) TOUT PROBLÈME, INCOMMODITÉ IMPORTANTE OU PERTE OU ENDOMMAGEMENT, SURVENANT DU SYSTÈME COMBINÉ PAR LES APPAREILS DE TIERS;
- (6) TOUTE RÉCLAMATION OU ACTION ENTREPRISE POUR DES DOMMAGES, APPORTÉE PAR TOUTE PERSONNE OU ORGANISATION ÉTANT UN SUJET PHOTOGRAPHIÉ, D. A LA VIOLATION DE L'INTIMITÉ RELATIVE à DES IMAGES DE SURVEILLANCE DE CAMERA VIDÉO OU DES DONNÉES SAUVEGARDEES, POUR UNE RAISON QUELCONQUE (Y COMPRIS L'UTILISATION LORSQUE L'IDENTIFICATION UTILISATEUR DE L'ÉCRAN DE PARAMÈTRES D'AUTHENTIFICATION EST DÉSACTIVÉE), EST DIFFUSÉE PUBLIQUEMENT OU EST EMPLOYÉE DANS N'IMPORTE QUEL BUT;
- (7) PERTES DE DONNÉES ENREGISTRÉES PROVOQUÉES PAR UNE PANNE (Y COMPRIS LA RÉPARATION OU L'INITIALISATION DU PRODUIT EN RAISON DE L'OUBLI D'INFORMATION D'AUTHENTIFICATION TEL QUE LE NOM D'UTILISATEUR ET LE MOT DE PASSE).

Sécurité de réseau

Avec l'utilisation de cet appareil raccordé à un réseau, votre attention est attirée sur les risques de sécurité suivants que cela représente.

- ① Fuites ou vol des informations par l'intermédiaire de cet appareil
- ② L'utilisation de cet appareil pour exécuter des opérations illégales par des personnes aux intentions malveillantes
- ③ Interférence ou interruption de cet appareil par des personnes aux intentions malveillantes

Il est de votre responsabilité de prendre toutes les précautions nécessaires qui sont décrites ci-dessous afin de vous mettre l'abri contre tous les risques de sécurité indiqués ci-dessus.

- Se servir de cet appareil dans un réseau sécurisé par un pare-feu, etc.
- Si cet appareil est connecté à un réseau comprenant plusieurs ordinateurs personnels, s'assurer que le système n'est pas directement infecté par des virus informatiques ou tout autre entité malveillantes (se servir d'un programme anti-virus, d'un programme anti-espion régulièrement mis à jour, etc.).
- Protéger votre réseau contre tout accès non autorisé en limitant les utilisateurs à ceux pouvant avoir accès au système avec un nom d'utilisateur et un mot de passe autorisés défini en utilisant l'authentification d'utilisateur.
- Appliquer toutes les mesures nécessaires telles que l'authentification d'utilisateur pour protéger votre réseau contre toute fuite ou vol d'information, y compris les données d'image, les informations d'authentification (les noms d'utilisateur et les mots de passe), les informations d'email d'alarme, les informations de serveur FTP, les informations de serveur DDNS.
- Après que l'unité soit accédée par l'administrateur, s'assurer de fermer le navigateur.
- Gardez les informations d'authentification (votre nom d'utilisateur et mot de passe) dans un endroit sûr à l'abri du regard du public.
- Ne pas installer la caméra vidéo dans les endroits où la caméra vidéo ou bien les câbles risquent d'être détruits voire endommagés par des personnes aux intentions malveillantes.

Limitation de responsabilité

CETTE PUBLICATION EST FOURNIE "COMME TEL" SANS GARANTIE DE TOUTE SORTE, EXPRÈS OU IMPLICITE, ÉTANT INCLUSE MAIS NON LIMITÉE AUX GARANTIES IMPLICITES DE LA VALEUR MARCHANDE, ADAPTATION POUR TOUT BUT PARTICULIER OU NON-INFRACTION DES DROITS D'UN TIERS.

CETTE PUBLICATION A PU INCLURE DES INEXACTITUDES TECHNIQUES OU DES ERREURS TYPOGRAPHIQUES.

DES CHANGEMENTS SONT AJOUTÉS AUX INFORMATION CI-DESSUS, À TOUT MOMENT, AUX FINS D'AMÉLIORATION DE CETTE PUBLICATION ET/OU DU OU DES PRODUIT(S) CORRESPONDANT(S).

Mesures de précaution

Confiez les travaux d'installation au revendeur.

Les travaux d'installation nécessitent de la technique et de l'expérience. Le non-respect de cette consigne peut provoquer un incendie, un choc électrique, des blessures ou endommager le produit.

- Assurez-vous de consulter le revendeur.

Ne démontez pas et ne modifiez pas ce produit.

Le non-respect de cette consigne peut provoquer un incendie ou un choc électrique.

- Adressez-vous à votre revendeur pour une inspection et une réparation.

N'insérez aucun objet étranger.

Ne laissez entrer aucun corps étranger ou liquide tel que de l'eau, une pièce métallique, etc., car cela pourrait provoquer un incendie ou un choc électrique.

- Si cela se produit, débranchez immédiatement la fiche d'alimentation de la prise électrique et contactez votre revendeur.

Arrêt l'opération immédiatement en cas de problème avec ce produit.

Lorsque de la fumée s'élève du produit ou que l'odeur de fumée se dégage du produit, une utilisation continue entraînera un incendie, des blessures ou des dommages au produit.

- Mettez immédiatement ce produit hors tension, puis contactez votre revendeur.

Évitez de placer des récipients contenant des liquides tels que de l'eau sur/près de ce produit.

Si du liquide se renverse sur ce produit, cela peut provoquer un incendie ou un choc électrique.

- Si cela se produit, débranchez immédiatement la fiche d'alimentation de la prise électrique et contactez votre revendeur.

Nettoyez régulièrement la fiche d'alimentation pour la garder exempte de poussière.

La poussière peut endommager l'isolation et provoquer un incendie.

- Lors du nettoyage, débranchez la fiche d'alimentation et essuyez avec un chiffon propre et sec.

N'installez pas ce produit dans un endroit instable.

La sélection d'une surface d'installation inappropriée peut entraîner la chute ou le renversement du produit, entraînant des blessures.

Ne touchez pas ce produit, le cordon d'alimentation et les câbles connectés lorsque le tonnerre se fait entendre.

Le non-respect de cette consigne peut provoquer un choc électrique.

Ne pas brancher/débrancher la fiche d'alimentation avec les mains mouillées.

Le non-respect de cette consigne peut provoquer un choc électrique.

Évitez de faire quoi que ce soit qui puisse endommager le cordon d'alimentation/la prise.

N'endommagez pas, ne modifiez pas, ne pliez pas, ne tordez pas, n'étirez pas ou ne nouez pas le cordon d'alimentation et ne posez pas d'objet lourd sur le cordon d'alimentation.

L'utilisation d'un cordon d'alimentation endommagé peut provoquer un choc électrique, un court-circuit, un incendie, etc.

- Contactez votre revendeur pour la réparation du cordon d'alimentation et de la fiche.

Mise à la terre

Usage ce produit après avoir vérifié que la mise à la terre est correctement installée.

Si la mise à la terre n'est pas correctement installée, cela peut provoquer une fuite à la terre ou endommager le produit et provoquer un choc électrique.

- Contactez le concessionnaire pour plus de détails. (Le coût d'installation de la mise à la terre n'est pas inclus dans le prix de ce produit.)

N'effectuez pas de travaux liés à l'installation et au câblage lorsque l'appareil est sous tension.

Le non-respect de cette consigne peut provoquer un incendie ou un choc électrique.

Tenez la fiche d'alimentation pour débrancher le cordon d'alimentation.

Ne tirez pas sur le cordon d'alimentation car cela peut provoquer un incendie, un choc électrique, etc.

Branchez fermement la fiche d'alimentation.

Si la fiche d'alimentation n'est pas branchée fermement, cela peut provoquer un incendie, un choc électrique, etc.

- N'utilisez pas le cordon d'alimentation endommagé et les prises électriques desserrées.

Ne pas connecter aux prises ou au dispositif de câblage si leurs caractéristiques sont supérieures à celles spécifiées.

Si la cote dépasse la cote spécifiée, par exemple en plaçant plusieurs charges sur une seule prise électrique, cela peut provoquer une génération de chaleur entraînant un incendie.

Ne frappez pas ou ne donnez pas de choc violent à ce produit

Le non-respect de cette consigne peut provoquer un incendie ou un choc électrique.

Évitez de placer ce produit dans des endroits sujets à l'humidité et à la poussière.

Le non-respect de cette consigne peut provoquer un incendie ou un choc électrique.

Ne bloquez pas les orifices de ventilation.

Cela peut provoquer un incendie car cela peut augmenter la température à l'intérieur de ce produit.

Mesures de précaution (suite)

Précautions lors de l'installation

Source d'énergie

La source d'alimentation d'entrée pour ce produit est 100 V - 240 V AC 50 Hz/ 60 Hz.

Ne branchez pas à la prise qui alimente un équipement nécessitant une quantité mesurable d'énergie (comme une photocopieuse, un climatiseur, etc.). Évitez de placer ce produit dans des endroits soumis à l'eau.

* Le(s) cordon(s) d'alimentation inclus est (sont) dédié(s) à l'utilisation avec ce produit. Ne pas utiliser avec un autre appareil. De même, n'utilisez aucun autre cordon d'alimentation avec ce produit.

Température ambiante de fonctionnement

Usage ce produit à des températures comprises entre 0 °C et +45 °C. Le non-respect de cette consigne peut endommager les pièces internes ou provoquer un dysfonctionnement.

* Les performances et la durée de vie des disques durs sont facilement affectées par la chaleur (utilisé à haute température). Il est recommandé d'utiliser ce produit à une température d'env. +25 °C.

Pour couper l'alimentation

Ce produit n'a pas d'interrupteur d'alimentation. Pour couper l'alimentation, débranchez la fiche d'alimentation du produit de la prise secteur. Si le cordon d'alimentation ne peut pas être débranché facilement en raison des conditions d'installation, connectez le cordon d'alimentation à une prise secteur via un disjoncteur de tableau de distribution avec une capacité de coupure -.

- intégré dans la batterie de secours

- N'exposez pas l' - intégré dans la batterie à une chaleur excessive telle que la lumière du soleil, le feu, etc.

Statique électrique

Lors de l'installation, de l'entretien ou de l'utilisation de ce produit, afin d'éliminer l'électricité statique avant de le toucher, touchez d'abord un objet métallique (bureau en acier, poignée de porte, etc.) avec votre main.

L'électricité Statique peut provoquer un dysfonctionnement ou une panne de ce produit.

À propos de la protection contre la foudre

Si les câbles sont tirés de l'extérieur, ils peuvent être affectés par la foudre. Entrée Dans ce cas, installez un parafoudre à proximité immédiate de l'unité et câblez la longueur du câble réseau entre l'unité et le parafoudre aussi courte que possible pour éviter d'être touché par la foudre.

Disque dur (HDD)

- Les disques durs sont des appareils de précision. Manipulez-les avec soin. Il est possible de les endommager s'ils sont déplacés alors que leurs moteurs tournent encore.
- Nous vous informons que toute perte d'informations sur l'HDD n'est en aucun cas garantie.
- Ne déplacez pas ou n'installez pas ce produit juste après l'avoir mis sous ou hors tension (pendant environ 30 secondes). Les disques durs sont en cours d'exécution.
- L'HDD est un consommable et sa durée de vie varie en fonction de l'environnement opérationnel. Des erreurs d'écriture peuvent se produire fréquemment après environ 20 000 heures de chaque opération HDD et une détérioration de la tête et du moteur peut se produire après environ 30 000 heures de fonctionnement. Ils atteindront la fin de leur durée de vie après 30000 heures de fonctionnement s'ils ont été utilisés à la température ambiante recommandée (env. +25 °C).
- Pour éviter toute perte de données due à une panne de disque, il est recommandé de maintenir la température ambiante de fonctionnement à env. +25 °C et de les remplacer après environ 18000 heures de fonctionnement.
Vous pouvez vérifier le temps de fonctionnement de chaque HDD dans "Opération" de l'onglet "Information de lecteur de disque dur" sous "Maintenance" sous "Avancé" dans le menu de configuration.
- En cas de problème avec le disque dur, remplacez-le immédiatement. Contact votre revendeur au sujet de l'entretien.

À propos des périphériques de stockage externes (mémoire externe HDD et USB)

- Périphériques de stockage externes Usage formatés en exFAT, FAT (FAT16) ou FAT32.
- Les périphériques de stockage externes nécessitant une authentification par mot de passe ou un pilote spécial ou utilisant une fonction de cryptage ne peuvent pas être utilisés.

Empêcher la condensation de se former

Si cela se produit, cela peut entraîner un dysfonctionnement. Laissez-le éteint pendant environ 2 heures dans les cas suivants.

- Lorsque ce produit est placé dans un endroit extrêmement humide.
- Lorsque ce produit est placé dans une pièce où un radiateur vient d'être allumé.
- Lorsque ce produit est déplacé d'une pièce climatisée - vers une pièce humide et à haute température -.

Mesures de précaution (suite)

Nettoyage

- Mettez l'appareil hors tension, puis utilisez un chiffon doux pour nettoyer ce produit.
- N'utilisez pas de détergents puissants ou abrasifs lors du nettoyage du corps.
- Lorsque vous utilisez un chiffon chimique pour le nettoyage, lisez la mise en garde fournie avec le produit en tissu chimique.

Élimination/transfert Produit

Image enregistré sur le périphérique de stockage utilisé avec ce produit peut entraîner une fuite d'informations personnelles. Lorsqu'il est nécessaire de jeter ou de donner ce produit à quelqu'un, même en cas de réparation, assurez-vous qu'il n'y a pas de données sur les disques durs.

Assurez-vous également de supprimer les informations sur l'appareil et l'utilisateur enregistrées auprès des services et applications externes qui utilisent ce produit.

Étiquette signalétique

Reportez-vous à l'étiquette d'indication placée sur le capot supérieur ou inférieur de ce produit pour la classification de l'équipement et la source d'alimentation, etc.

À propos du redémarrage de ce produit

Entrée les cas suivants, ce produit redémarrera automatiquement pour continuer l'enregistrement.

- Lorsque le logiciel de ce produit a détecté l'erreur interne, un redémarrage devient nécessaire.

Déni de la garantie sur données recodées

i - PRO Co., Ltd. n'assume aucune responsabilité, directement ou indirectement, en cas d'échec de l'enregistrement ou de l'édition, y compris la perte de données due à une raison ou une cause qui n'exclut pas la réparation ou l'entretien de ce produit, que le sujet soit dur ou non. disque ou d'autres pièces.

Boîte d'emballage, coussin, Support de fixation d'unité de lecteur de disque dur

Lors du transport de l'enregistreur, il est nécessaire d'utiliser la boîte d'emballage, le coussin et l'Support de fixation d'unité de lecteur de disque dur pour éviter que l'enregistreur ne soit endommagé par une chute ou des vibrations. Conservez-les correctement pour les réutiliser. Lors de l'utilisation de ce produit, retirez le support de fixation d'unité de lecteur de disque dur.

À propos du transport

L'enregistreur pèse plus de 10 kg {22,1 lbs}. Veillez à ne pas laisser tomber l'enregistreur lors de son installation sur une étagère. Une chute peut causer des dommages, déformations de l'enregistreur ou des blessures.

À propos de l'utilisation de services externes, etc.

Les fonctions qui utilisent des services externes ou d'autres appareils peuvent s'arrêter ou mal fonctionner en raison d'influences externes.

À propos des droits de portrait

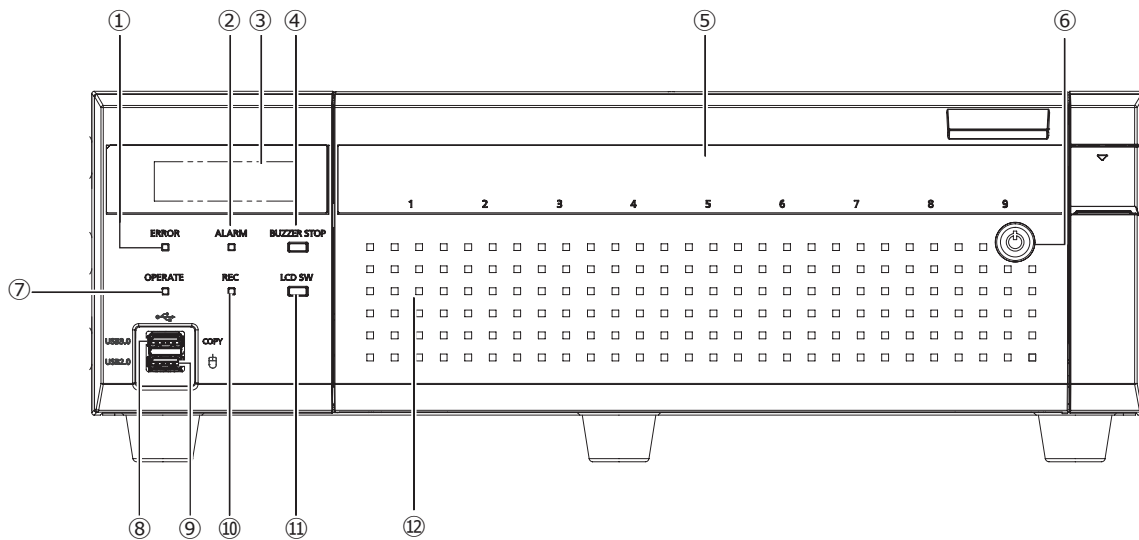
Il est de la responsabilité du client d'installer la caméra et d'utiliser les images, en tenant compte de la vie privée et des droits au portrait du sujet.

À propos du capteur de température

Ce produit dispose d'un capteur de température pour mesurer la température interne.

Principaux organes de commande et fonctions

Panneau frontal



① Indicateur Erreur [ERROR]

Clignote lorsqu'une erreur qui peut devenir un problème pour l'enregistreur pour faire fonctionner le système se produit.

Clignote en rouge : erreur Système (Erreur établis, liaison réseau, erreur HDD, Erreur d'enregistrement, etc.)

Clignote en orange : erreur thermique, dysfonctionnement du ventilateur de refroidissement, etc. S'allume en continu lorsqu'il est automatiquement réinitialisé à partir d'un état d'erreur.

② Voyant Alarme [ALARM]

Clignote lorsqu'une alarme se produit et s'allume lorsque la sortie d'alarme s'arrête. Cet indicateur s'éteint lorsque le bouton [Rem. ini.] (☞ Manuel d'utilisation) est cliqué.

③ LCD

Indique l'jour et l'heure, l'état de l'enregistreur (état d'erreur, etc.) ou le nom des fonctions disponibles à l'aide des boutons sur le panneau avant de l'enregistreur.

L'enregistreur nécessite un moniteur principal ou un PC pour les réglages. Vous ne pouvez pas configurer les paramètres à l'aide de l'écran LCD de l'enregistreur uniquement.

Note:

- En raison de la différence de structure interne, les températures affichées sur l'écran LCD diffèrent entre l'unité d'extension et ce produit, même dans le même environnement.

④ Bouton d'arrêt du buzzer [BUZZER STOP]

Appuyez sur ce bouton pour arrêter le buzzer qui a commencé à retentir lors d'une occurrence d'alarme/erreur. Reportez-vous à l'Manuel d'utilisation pour plus d'informations sur les alarmes et les erreurs.

⑤ Indicateur d'accès HDD [1]-[9]

Il transmet l'indicateur d'état HDD et l'indicateur d'accès HDD installé dans le capot avant.

Indicateur d'état HDD (côté gauche)

Indique l'état opérationnel du disque dur respectif. (☞ Page 13)

Indicateur d'accès HDD (côté droit)

Indique l'état (accès/panne) du disque dur respectif. (☞ Page 13)

Fondamentalement, chaque indicateur indiquera l'état de l'Unité de lecteur de disque dur respectif (Unité de lecteur de disque dur 1 à 9), mais chaque indicateur sera le même lorsque l'erreur système se produit.

Important:

- Lorsque le voyant s'allume en rouge dans le RAID1/RAID5/ Mode RAID6, remplacez immédiatement l'Unité de lecteur de disque dur par l'erreur. Contact votre revendeur concernant le remplacement de l'Unité de lecteur de disque dur.
- Entrée l'Mode RAID5 :
Lorsque 2 ou plusieurs indicateurs d'accès HDD s'allument/clignotent en rouge, il peut être impossible de récupérer des données sur les disques durs respectifs.
- Entrée l'Mode RAID6 :
Lorsque 3 indicateurs d'accès HDD ou plus s'allument/clignotent en rouge, il peut être impossible de récupérer les données sur les disques durs respectifs.

Principaux organes de commande et fonctions (suite)

⑥ Clé trou

Usage la clé incluse pour ouvrir/fermer le capot avant.
Donjon la clé en lieu sûr.
Verrouillez le capot avant : Insérez, poussez et tournez la clé vers la gauche.
Déverrouiller le capot avant : Insérez, poussez et tournez la clé vers la droite.

⑦ Voyant Opération [OPERATE]

Clair lorsque l'appareil est sous tension.

⑧ Copie(USB3.0) [COPY]

Connectez un périphérique de stockage externe (disque dur externe, mémoire USB) à ce port et copiez les images et le son enregistrés sur le disque dur. Un périphérique de stockage externe peut également être connecté au port de copie à l'arrière. Usage l'un d'eux.

⑨ Port de connexion Souris (USB2.0) []

La souris fournie est connectée à ce port.

⑩ Indicateur Enregistrement [REC]

Clair orange lorsque l'enregistrement est en cours.

⑪ Bouton de commutation du menu LCD [LCD SW]

Usage ce bouton pour commuter les menus sur l'écran LCD, c'est-à-dire de/vers l'affichage de la date/heure (par défaut) vers/depuis l'affichage Adresse IP de l'enregistreur.
Si un message d'erreur s'affiche sur l'écran LCD, le message sera supprimé si ce bouton est enfoncé et il reviendra à l'affichage de la date/heure.

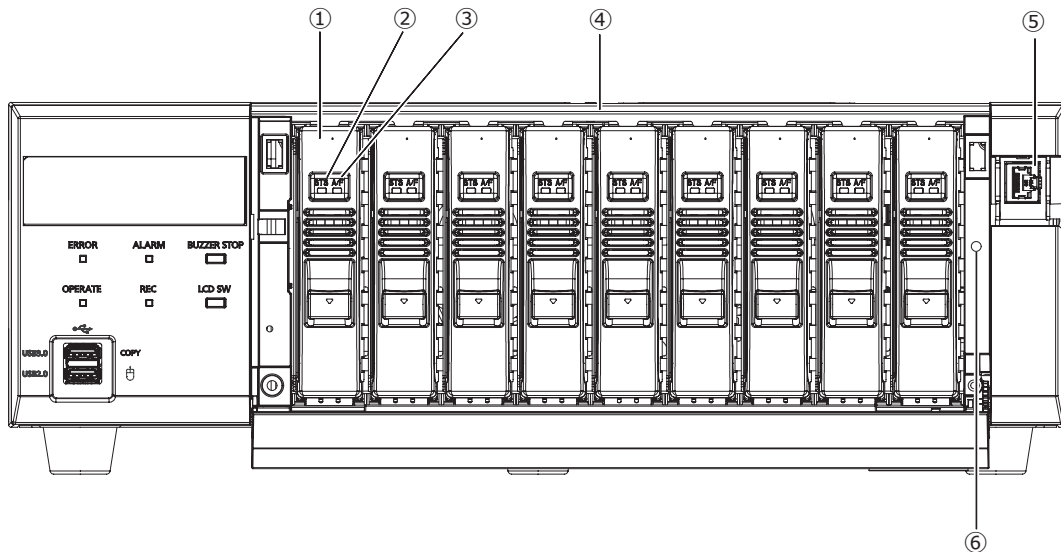
⑫ Couverture avant

Ouvert le capot avant lors de l'ajout/du remplacement de l'Unité de lecteur de disque dur.
Gardez ce couvercle fermé et verrouillé pendant le fonctionnement normal.

Principaux organes de commande et fonctions (suite)

À l'intérieur du couvercle frontal

* L'illustration suivante montre que 9 Unité de lecteur de disque dur sont installés sans "Support de fixation d'unité de lecteur de disque dur".



① Unité de lecteur de disque dur [Option]

Seul le disque dur intégré dans la cartouche de disque dur dédiée (Unité de lecteur de disque dur) peut être installé dans l'enregistreur.
Contact votre revendeur concernant l'achat, l'installation et le remplacement des disques durs.

② Indicateur d'état HDD [STS]

Indique l'état opérationnel du disque dur respectif.
Clair vert : Indique que le disque dur (formaté) est sous tension.
Clignote en vert : indique que le disque dur respectif est destiné à la lecture uniquement.
(Enregistrement n'est pas disponible avec le disque dur respectif.)
Clignote en orange : indique que le disque dur respectif est en cours de formatage, d'ajout ou de suppression.
Clignote en rouge : indique que le formatage du disque dur a échoué.
Arrêt : Indique que l'alimentation du disque dur est coupée, Indique que le disque dur n'est pas connecté/reconnu.

③ Indicateur d'accès/échec HDD [A/F]

Indique l'état (accès/panne) du disque dur respectif.
Lorsqu'une panne HDD (erreur) se produit pendant le fonctionnement dans le RAID1/RAID5/Mode RAID6, le voyant s'allume/clignote en rouge.
Clignote en vert : indique que le lecteur de disque dur respectif est en cours d'accès.
Arrêt : indique que le lecteur de disque dur respectif n'est pas en cours d'accès.
Clair rouge : indique que le lecteur de disque dur respectif est défectueux (ce qui peut être récupéré en remplaçant le lecteur de disque dur)
Entrée le RAID1/Mode RAID5, cela indique que le

disque dur respectif est le premier disque défectueux.

Entrée l'Mode RAID6, cela indique que les disques durs respectifs sont le premier et le deuxième disque défectueux.

Clignote en rouge : indique que le disque dur respectif est défectueux (qui ne peut pas être récupéré même en remplaçant le disque dur)

Entrée l'Mode RAID5, cela indique que le lecteur de disque dur respectif est le deuxième lecteur défectueux.

Entrée l'Mode RAID6, cela indique que le lecteur de disque dur respectif est le troisième lecteur défectueux.

Clignote en orange : indique le lecteur en récupération de données dans RAID1/RAID5/Mode RAID6 (il peut sembler que le voyant s'allume en orange lorsque la récupération est en cours de traitement à grande vitesse)

④ Emplacements HDD

Jusqu'à 9 Unité de lecteur de disque dur peuvent être installés.

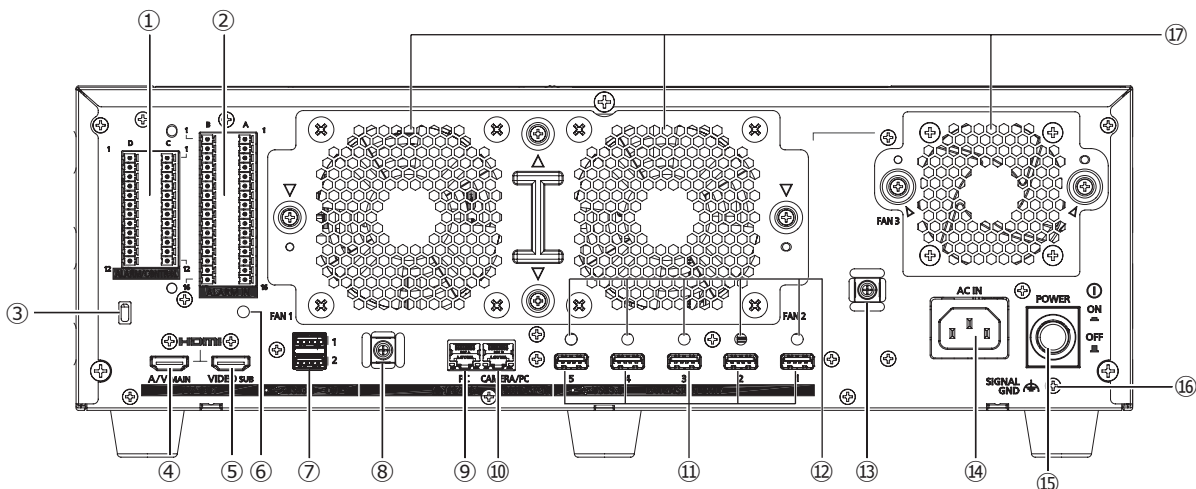
⑤ Port [MAINTENANCE] (à des fins de maintenance uniquement)

Usage ce port pour se connecter directement à un PC et effectuer des opérations de maintenance. Ne pas utiliser pour un fonctionnement normal.

⑥ Trou de filetage de fixation Support de fixation d'unité de lecteur de disque dur

Usage ce trou pour fixer l'Support de fixation d'unité de lecteur de disque dur lors du transport de l'enregistreur.

Vue arrière



① Connecteur Alarme/Contrôle ALARME/CONTRÔLE

Ce connecteur est utilisé lors de la connexion à un périphérique externe tel qu'un capteur ou un interrupteur de porte antivol - qui émet des signaux d'alarme, ou lors de la connexion d'un dispositif d'alarme tel qu'un buzzer ou une lampe à l'équipement externe.

Les deux fiches terminales incluses (12 broches) peuvent être montées.

② Connecteur Alarme Entrée ALARM IN

Il est utilisé lors de la connexion à un dispositif externe tel qu'un capteur ou un interrupteur de porte antivol - qui émet des signaux d'alarme. Les deux fiches de bornier incluses (16) peuvent être montées.

③ Trou de fil Sécurité

Montez le dispositif de verrouillage pour le fil de sécurité antivol -.

④ Connecteur de sortie Moniteur vidéo principal (HDMI) [A/V MAIN]

Ce connecteur est utilisé pour se connecter à un moniteur compatible HDMI - (le moniteur principal). Il affiche les images en direct, les images enregistrées ou le menu de configuration de l'enregistreur.

⑤ Connecteur de sortie Moniteur vidéo secondaire (HDMI) [VIDEO SUB]

Ce connecteur est utilisé pour se connecter à un moniteur compatible HDMI - (moniteur secondaire). Seules les images en direct seront affichées.

⑥ Trou de fixation du serre-câble (pour la fixation du câble du bornier)

Il s'agit d'un trou de montage pour la palourde (incluse) pour attacher et fixer les câbles du bornier. Reportez-vous à la page 16 pour le montage.

⑦ Port Copie (USB3.0) COPY [1] [2]

Connectez un périphérique de stockage externe (disque dur externe, mémoire USB) à ce port et copiez les images et le son enregistrés sur le disque dur. Un périphérique de stockage externe peut également être connecté au port de copie à l'avant. Usage l'un d'eux.

⑧ Support de serrage (pour fixer le câble USB)

Installez le serre-câble d'alimentation (fourni) pour fixer le câble USB.

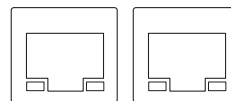
Reportez-vous à page 16 pour la fixation.

⑨ Port de réseau (Port [PC]) [PC]

Connectez l'enregistreur à un PC via un réseau compatible avec 10BASE - T, 100BASE - TX ou 1000BASE - T. Usage ce port lorsque les caméras et le PC sont connectés à un réseau différent.

⑩ Port de réseau (Port [Camera/PC]) [CAMERA/PC]

Connectez l'enregistreur à un PC et des caméras via un réseau compatible avec 10BASE - T, 100BASE - TX ou 1000BASE - T. Lorsque le port est en cours d'accès, le voyant d'accès (vert) clignote. Lorsque le port est lié, le voyant de liaison (orange) s'allume.




PC Caméra vidéo/PC
 (10/100/1000 BASE-T)

⑪ Connecteur de stockage externe EXTENSION UNIT [1]-[5]

Connectez l'unité d'extension en option à ce connecteur à l'aide du câble de connexion dédié inclus dans l'unité d'extension.

Assurez-vous de connecter les unités d'extension dans l'ordre à partir du numéro de connecteur de stockage externe 1.

Principaux organes de commande et fonctions (suite)

- ⑫ **Trous de fixation des serre-câbles**
Monter le serre-câble (inclus dans l'unité d'extension) pour fixer le câble de connexion. Reportez-vous au mode d'emploi de l'unité d'extension pour plus d'informations.
- ⑬ **Support de serrage (pour fixer le cordon d'alimentation)**
Installez le collier de serrage du cordon d'alimentation (fourni) pour fixer le cordon d'alimentation.
Reportez-vous à  page 15 pour la fixation.
- ⑭ **Entrée du cordon d'alimentation [AC IN]**
Connectez le cordon d'alimentation fourni à cette prise.
- ⑮ **Interrupteur**
Appuyez dessus pour mettre sous tension. Appuyez à nouveau dessus pour éteindre l'appareil.

Important:

- Mettez d'abord sous tension toutes les unités d'extension si elles sont connectées, puis mettez sous tension l'enregistreur.
- Coupez d'abord l'alimentation de l'enregistreur lors de la mise hors tension.

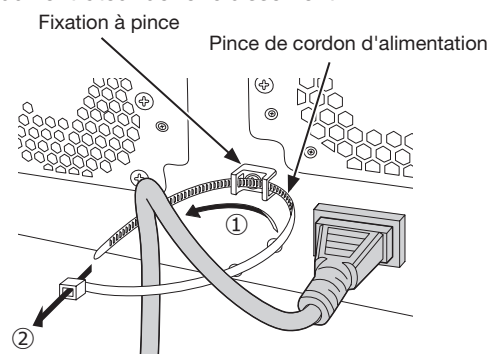
- ⑯ **Borne SIGNAL GND [SIGNAL GND]**
Connectez cette borne aux bornes SIGNAL GND des appareils du système pour la masse du signal. Lors de l'utilisation de l'enregistreur et des appareils du système sans masse de signal, du bruit peut être produit.

- ⑰ **Sortie du ventilateur de refroidissement**

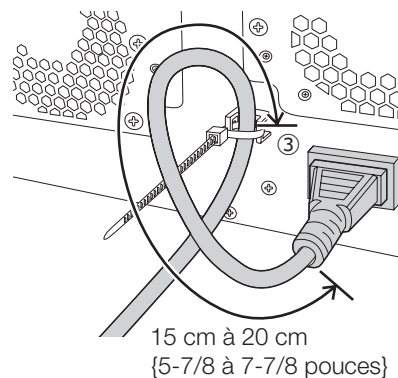
Comment réparer le cordon d'alimentation

Fixez le cordon d'alimentation à une distance de 15 cm à 20 cm {5-7/8 à 7-7/8 pouces} du connecteur à l'aide de la pince de cordon d'alimentation incluse passée à travers le support de pince.

Fixez le cordon d'alimentation de sorte qu'il ne bloque pas la sortie du ventilateur de refroidissement.



- ① Passez la pince du cordon d'alimentation à travers le support de pince.
- ② Faites un anneau avec la pince du cordon d'alimentation comme indiqué sur l'illustration pour serrer le cordon d'alimentation.



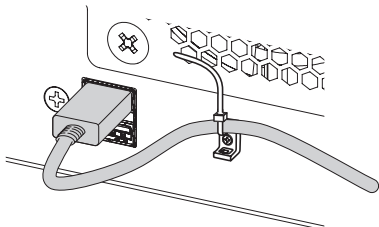
- ③ Serrez le cordon d'alimentation à 15 cm à 20 cm {5-7/8 à 7-7/8 pouces} du connecteur et fixez-le à la pince de montage.
Coupez la partie inutile du serre-câble d'alimentation si nécessaire.

Principaux organes de commande et fonctions (suite)

Comment réparer le câble USB

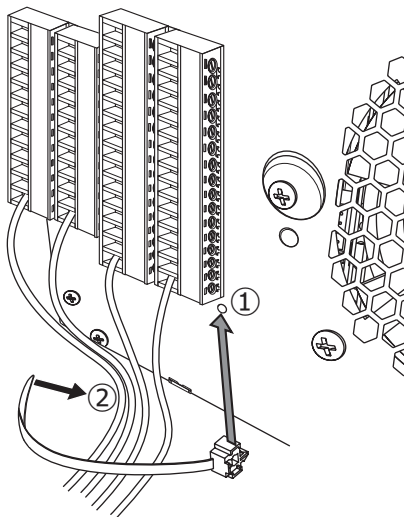
Fixez le câble USB à l'aide de la pince de cordon d'alimentation incluse passée à travers la fente située en haut ou en bas du support de pince (pour fixer le câble USB) comme indiqué ci-dessous.

Coupez la partie inutile du serre-câble d'alimentation si nécessaire.



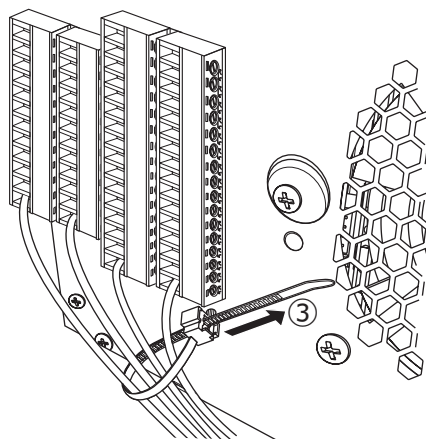
- ③ Attachez le serre-câble du serre-câble (inclus) et fixez-le à l' - vers le haut à droite.

Mise en place du serre-câble (pour la fixation des câbles du bornier)



- ① Insérez le serre-câble (fourni) dans le trou de fixation du serre-câble.
- ② Attachez les câbles des bornes ALARM/CONTROL et de la borne ALARM IN avec le serre-câble du serre-câble (inclus).

Attachez les câbles à l' - vers le bas à droite afin qu'ils ne bloquent pas le port réseau.



Gestion des utilisateurs/des hôtes

Il faut enregistrer les utilisateurs opérant directement sur ce produit ou les PC (hôtes) accédant par le réseau tel qu'un LAN. Il est possible d'enregistrer jusqu'à 32 utilisateurs.

Il est possible d'enregistrer les informations suivantes pour les informations utilisateur.

Rubrique	Description
Nom de l'utilisateur	Le nom d'utilisateur doit être enregistré pour avoir accès à l'enregistreur. Le nom d'utilisateur sera inscrit au moment de l'accès au système.
Mot de passe	Le mot de passe doit être enregistré pour avoir accès à l'enregistreur en même temps que le nom d'utilisateur. Le mot de passe sera inscrit au moment de l'accès au système.
Niveau	Les utilisateurs sont classés dans les niveaux suivants selon les opérations disponibles. Administrateur/Gestionnaire/Opérateur/Visionneuse/Sortie du système Les administrateurs peuvent exécuter tous les configurations et les opérations. Il est possible de sélectionner à l'avance les fonctions qui peuvent être contrôlées par les utilisateurs à d'autres niveaux. (☞ Manuel d'utilisation)
Niveau prioritaire	Le niveau prioritaire indique la priorité de commande. Les utilisateurs à chaque niveau se voient affectés des priorités fixées allant de « 0 » (la plus élevée) à « 4 » (Faible). Administrateur 0 Plus élevé Gestionnaire 1 Élevé Opérateur 2 Visualisateur 3 Sorti du système 4 Faible Lorsque deux utilisateurs ou plus du même niveau effectuent la même opération, l'enregistreur sera contrôlé conformément à la dernière opération.
Écran de réglage implicite	Sélectionner l'écran d'affichage d'images en direct du moniteur principal/de l'écran principale à afficher immédiatement après connexion.

Commande exécutée à partir d'un ordinateur personnel par l'intermédiaire d'un réseau

La commande de l'enregistreur peut être exécutée en utilisant un ordinateur personnel par l'intermédiaire d'un réseau. Un nombre maximum de 16 hôtes (ordinateurs personnels) peuvent avoir accès à l'enregistreur en même temps. Quand un autre hôte (ordinateur personnel) essaie d'ouvrir une session à l'enregistreur après que 16 hôtes (ordinateurs personnels) ont déjà accès à l'enregistreur, l'utilisateur ayant la priorité la plus basse sera déconnecté. Lorsque l'utilisateur qui tente d'avoir accès à l'enregistreur a la même priorité que les utilisateurs qui sont déjà connectés, l'utilisateur dont l'accès au système s'est produit plus tôt est déconnecté.

Lors de l'accès de l'enregistreur à partir d'un PC via un réseau, le processus d'authentification de connexion diffère comme suit selon les réglages d'authentification d'utilisateur de l'onglet de base sous « Gestion d'utilisateur » sous « Avancé » à partir du menu de réglage.

(☞ Manuel d'utilisation)

Paramétrage d'authentification d'utilisateur	Utilisateur/hôte pouvant avoir accès au système	Observations
Arrêt	Accès au système en tant qu'administrateur.	
Activé (par défaut)	Accès au système en tant qu'utilisateur enregistré.	La fenêtre d'accès au système sera affichée.

Unité de lecteur de disque dur

Assurer la manutention des unités de lecteurs de disque dur

Pour installer un disque dur dans l'enregistreur, il est nécessaire d'assembler un Unité de lecteur de disque dur (enfermer le disque dur dans l'Boîte de lecteur de disque dur). L'Unité de lecteur de disque dur est conçu pour installer/retirer facilement le disque dur dans/de l'enregistreur.

Contact votre revendeur concernant l'achat, l'installation et le remplacement des disques durs.

Important:

- L'Unité de lecteur de disque dur est un appareil de précision. Manipulez-les avec soin. Les vibrations et les chocs peuvent entraîner une défaillance de l'Unité de lecteur de disque dur.
- Avant le transport, lisez "Support de fixation d'unité de lecteur de disque dur" (cette page) et "Pour le transport de l'enregistreur" (Page 19).
- Ne déplacez pas ou n'installez pas ce produit juste après l'avoir mis sous ou hors tension (pendant environ 30 secondes). Les disques durs sont en cours d'exécution.
- Installez l'Unité de lecteur de disque dur dans l'ordre en commençant par l'emplacement de disque 1.
- Une fois l'opération lancée en mode RAID1*, RAID5* ou RAID6*, ne changez pas la position de l'Unité de lecteur de disque dur. S'ils sont modifiés, il peut devenir impossible de lire les données enregistrées.

* Reportez-vous à Opération/Paramétrages de l'Manuel d'utilisation pour le mode RAID.

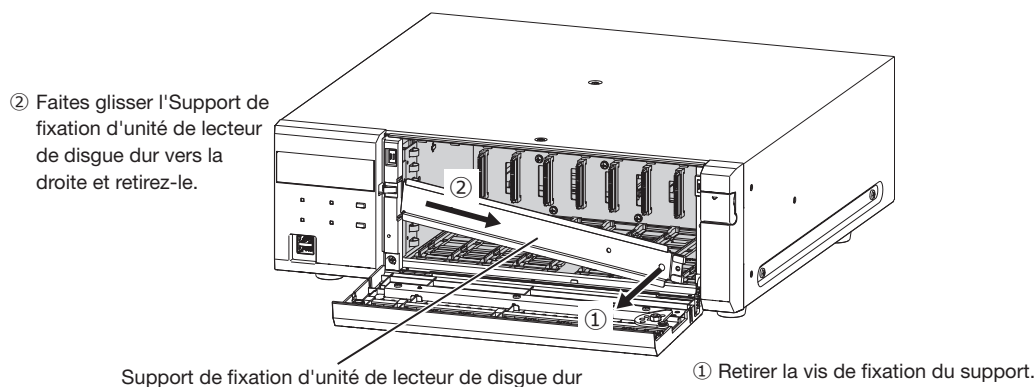
Support de fixation d'unité de lecteur de disque dur

L'enregistreur a le "Support de fixation d'unité de lecteur de disque dur" dans la fente Unité de lecteur de disque dur, vissé en usine avant expédition. Pour installer l'Unité de lecteur de disque dur dans l'enregistreur, retirez d'abord le "Support de fixation d'unité de lecteur de disque dur".

Le "Support de fixation d'unité de lecteur de disque dur" et la vis de fixation du support sont nécessaires pour éviter que l'Unité de lecteur de disque dur ne tombe pendant le transport. Gardez-les correctement.

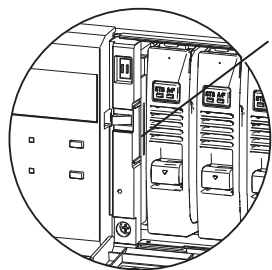
N'utilisez pas de tournevis électrique pour éviter tout impact sur l'HDD.

Comment supprimer l'Support de fixation d'unité de lecteur de disque dur



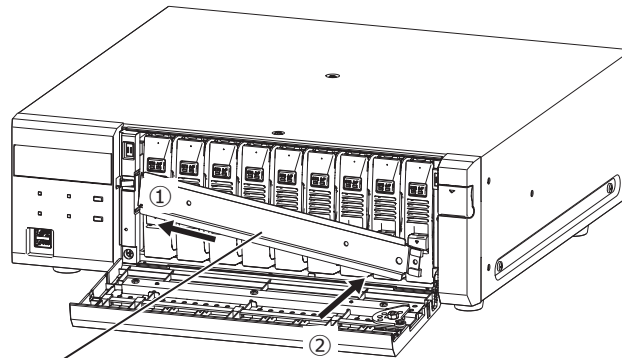
Unité de lecteur de disque dur (suite)

Comment attacher l'Support de fixation d'unité de lecteur de disque dur



Angle

- ① Insérez l'Support de fixation d'unité de lecteur de disque dur dans le trou d'angle.



Support de fixation d'unité de lecteur de disque dur

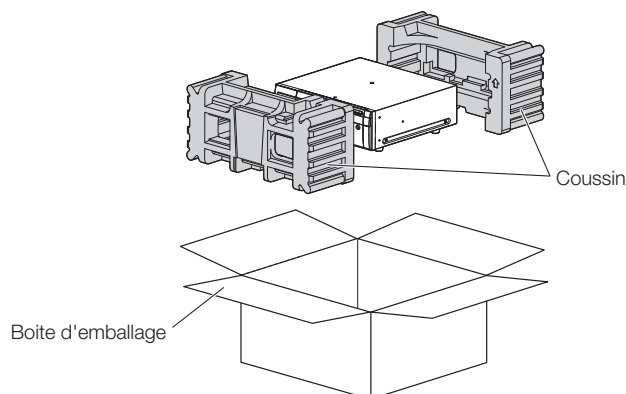
- ② Fixez l'Support de fixation d'unité de lecteur de disque dur avec une vis tout en le faisant coulisser vers la gauche.

Pour le transport de l'enregistreur

- (1) Retirer tous les Unité de lecteur de disque dur dans l'enregistreur ou montez les Support de fixation d'unité de lecteur de disque dur et fixez-les avec des vis. N'utilisez pas de tournevis électrique pour éviter tout impact sur l'HDD.
- (2) Placez l'enregistreur entre les coussins et insérez-le dans la boîte d'emballage.

Important:

- L'enregistreur pèse plus de 10 kg {22.1 lbs}. Veillez à ne pas laisser tomber l'enregistreur lors de son installation dans un rack. Une chute peut causer des dommages, une déformation de l'enregistreur ou des blessures.



Installer l'unité de lecteur de disque dur dans l'enregistreur

Reportez-vous à l'Guide d'installation pour installer l'Unité de lecteur de disque dur sur cet enregistreur.

Unité de lecteur de disque dur (suite)

Retirer les unités de lecteurs de disque dur de l'enregistreur

Lors de la suppression de l'Unité de lecteur de disque dur, il est nécessaire d'effectuer le processus de suppression à l'avance. Lors du remplacement de l'Unité de lecteur de disque dur, il est nécessaire d'effectuer le processus de suppression/le processus de liaison.

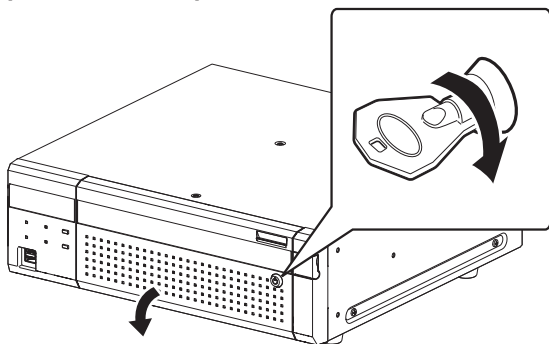
Important:

- Consultez le revendeur pour le processus de suppression/suppression et le processus de liaison/installation de l'Unité de lecteur de disque dur.
- Une fois le processus d'installation terminé, les données de l'Unité de lecteur de disque dur sont supprimées.

Une fois le processus de suppression terminé, l'Unité de lecteur de disque dur peut être supprimé même si l'enregistreur fonctionne. Ce qui suit explique les procédures de suppression de l'Unité de lecteur de disque dur après le processus de suppression.

Étape 1

Après avoir inséré la clé fournie dans le trou de serrure du capot avant, poussez-la et tournez-la vers la droite pour ouvrir le capot avant.



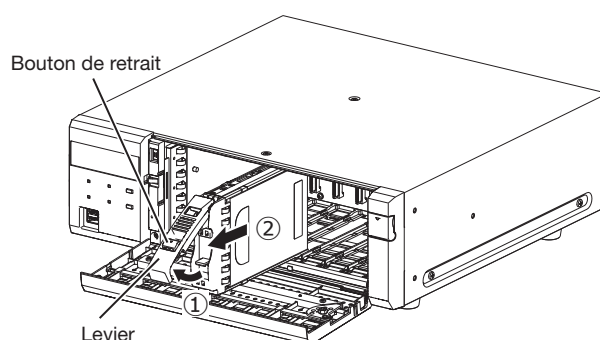
Étape 2

Retirer l'Unité de lecteur de disque dur.

- ① Tirez le levier vers le haut tout en maintenant enfoncé le bouton de retrait sur l'Unité de lecteur de disque dur.
- ② Retirez l'Unité de lecteur de disque dur de la fente HDD. Tirez délicatement l'Unité de lecteur de disque dur pour ne pas le faire tomber et manipulez-le délicatement pour ne pas lui faire subir de choc ou de vibration.

Important:

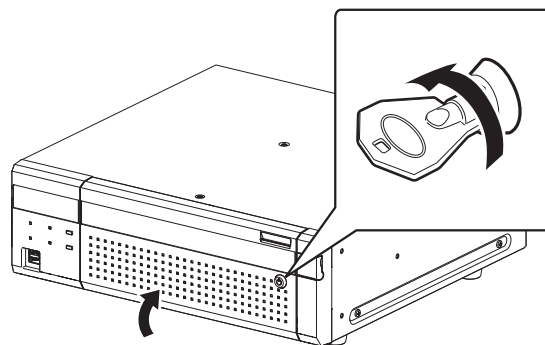
- Lors du retrait de l'Unité de lecteur de disque dur, veillez à ne pas vous pincer les doigts avec le levier.



Étape 3

Fermer le capot avant et verrouillez-le en poussant et en tournant la clé vers la gauche.

Conservez la clé en lieu sûr.



Retirer l'unité d'extension de l'enregistreur

Lors du retrait de l'unité d'extension, il est nécessaire d'effectuer le processus de retrait à l'avance. Lors du remplacement de l'unité d'extension, il est nécessaire d'effectuer le processus de retrait/le processus de liaison.

Important:

- Consultez le revendeur pour le processus de retrait/retrait et le processus de liaison/installation de l'unité d'extension.
- Une fois le processus d'installation terminé, les données de l'Unité de lecteur de disque dur de l'unité d'extension sont supprimées.

Caractéristiques techniques

• Généralité

Source d'énergie :	100 V - 240 V CA 50 Hz/ 60 Hz
Consommation d'énergie :	145 W (150 VA)
Température ambiante de fonctionnement :	Corps principal : 0 °C - +45 °C {32 °F - 113 °F} Souris (inclus) : +5 °C - +40 °C {41 °F - 104 °F}
Humidité ambiante de fonctionnement :	5 % à 90 % (sans condensation)
Altitude maximale de fonctionnement :	2000 m {6562 pieds} au-dessus du niveau de la mer
Méthode de compression Enregistrement :	H.265, H.264, JPEG
Dimensions :	430 mm (L) . 132 mm (H) . 413 mm (P) {16-15/16 pouces (L) . 5-3/16 pouces (H) . 16-1/4 pouces (P)} (à partir du support de montage en rack 400 mm {15-3/4}) (à l'exclusion des pieds en caoutchouc et des saillies)
Masse :	Lorsqu'aucun HDD n'est installé : 13,0 kg {28,7 lbs} Lorsque 9 HDD sont installés : 20 kg {44,1 lbs}
Finir :	Panneau frontal : revêtement noir solide, résine Capot supérieur : revêtement noir massif, acier zingué - Vue arrière : acier zingué -

• Disque dur (Contact votre revendeur pour l'achat de disques durs.)

Disque dur :	3. Disque dur en pouces 5- (jusqu'à 9 disques durs peuvent être installés.)
Fonction RAID :	RAID1 (Disponible uniquement lorsque 2 ou plusieurs disques durs sont installés.) RAID5 (Disponible uniquement lorsque 3 disques durs ou plus sont installés.) RAID6 (Disponible uniquement lorsque 4 disques durs ou plus sont installés.)

• Entrée/Sortie

Moniteur vidéoconnecteur (HDMI) :	HDMI (19 broches, type A), x2
Moniteur vidéo principal	3840 × 2160 (4K) p/30 Hz 3840 × 2160 (4K) p/25 Hz 1920 × 1080 p/60 Hz 1920 × 1080 p/50 Hz
Moniteur vidéo secondaire	1920 × 1080 p/60 Hz 1920 × 1080 p/50 Hz
Port de connexion Souris :	Interface série de vitesse Élevé-, USB2.0, port x1
Copie :	Interface série de vitesse Élevé-, USB3.0, connecteur x3
Alarme IN :	Entrée d'alarme 1-32*1 (prise Borne (broche 16-) x2)
Connecteur Alarme/Contrôle :	Sortie d'erreur de réseau*2, Entrée de remise à zéro d'alarme*1, Entrée enregistrement urgence*1, entrée de détection de panne*2, Entrée de commutation de mode d'enregistrement externe*1, Sortie d'erreur de lecteur de disque dur*2, Sortie d'erreur de caméra vidéo*2, Sortie d'erreur d'enregistreur*2, Sortie d'erreur d'enregistrement*2, Sortie d'alarme*2, Sortie de fin de traitement de coupure de courant*4, sortie +5 V*3 (prise Borne (12 broches) x2)
Port de réseau (Caméra vidéo/PC) :	10BASE-T/100BASE-TX/1000BASE-T (RJ-45) x1
Port de réseau (PC) :	10BASE-T/100BASE-TX/1000BASE-T (RJ-45) x1
Trou de fil Sécurité :	7 mm × 3 mm {9/32 pouces × 1/8 pouces}
Protocoles de support :	HTTP, HTTPS, RTP, RTSP, TCP/IP, UDP/IP, SMTP, NTP (serveur, client), DNS, SNMP, POP3, DHCP, MQTTS
Prend en charge les navigateurs Web :	Microsoft Edge*5, Google Chrome™, Mozilla Firefox

*1 Entrée de contact d'établissement de tension non - +3,3 V tirer - vers le haut Env. 23 kΩ

*2 Sortie collecteur Ouvert 24 V DC max., -200 mA max.

*3 +5 V ±0.5 V 200 mA max.

*4 Élevé (ON) CC 5 V/Faible (OFF) 0 V CC

*5 Le mode de compatibilité Internet Explorer d'Microsoft Edge n'est pas pris en charge.

Caractéristiques techniques (suite)

• Option (à partir d'octobre 2023)

Kit caméra additionnelle (licence pour 32 caméras)	WJ-NXE42W (NX410)
Kit caméra additionnelle (licence pour 32 caméras)	WJ-NXE52W (NX510)
Kit caméra additionnelle (licence pour 64 caméras)	WJ-NXE53W (NX510)
Kit de communication sécurisé (licence pour caméra 1)	WJ-NXS01W
Kit de communication sécurisé (licence pour 4 caméras)	WJ-NXS04W
Kit de communication sécurisé (licence pour 16 caméras)	WJ-NXS16W
Kit de communication sécurisé (licence pour 32 caméras)	WJ-NXS32W
l'unité de lecteur de disque dur	WJ-HDU42/2 (2 TB), WJ-HDU42/4 (4 TB), WJ-HDU42/6 (6 TB), WJ-HDU42/8 (8 TB) WJ-HDU41MUX (1 TB), WJ-HDU41NUX (2 TB), WJ-HDU41QUX (3 TB), WJ-HDU41SUX (4 TB)
Unité d'extension	WJ-HXE400 (jusqu'à des unités 5 peuvent être connectées, pour les États-Unis) WJ-HXE400/G (jusqu'à des unités 5 peuvent être connectées, pour l'Europe) *Contactez votre revendeur lors de l'utilisation WJ-HXE400, WJ-HXE400/G. WJ-HXE410 (jusqu'à des unités 5 peuvent être connectées, pour les États-Unis) WJ-HXE410G (jusqu'à des unités 5 peuvent être connectées, pour l'Europe) WJ-HXE410GV (jusqu'à des unités 5 peuvent être connectées, pour l'Europe)
Unité d'alimentation PoE Caméra vidéo	WJ-PU201 (pour les États-Unis) WJ-PU201/G (pour l'Europe) WJ-PU201F/G (pour l'Europe)

i-PRO Co., Ltd.
Tokyo, Japan
<https://www.i-pro.com/>

Authorised Representative in EU:
i-PRO EMEA B.V.
Laarderhoogtweg 25, 1101 EB
Amsterdam, Netherlands



i-PRO EMEA B.V. UK Branch
1010 Cambourne Business Park,
Cambridgeshire CB23 6DP

