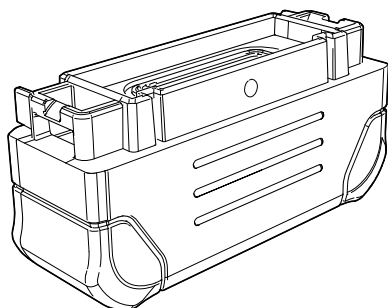


## 取扱説明書

充電式Li-ionバッテリーパック

業務用

品番 WV-BWC40B1UX



### 取扱説明書について

本機の取扱説明書は以下のような構成になっています。

- 取扱説明書（本書）：  
本機の注意事項、商品概要、使用上のお願い、設置上のお願い、付属品、仕様について記載しています。
- 取り扱いガイド（下記ウェブサイトのリンク先を参照してください）：  
本機とオプションの取り扱いおよび取り付け方法、各オプションの仕様について記載しています。  
[https://i-pro.com/jp/ja/support\\_portal](https://i-pro.com/jp/ja/support_portal)

このたびは、弊社製品をお買い上げいただき、まことにありがとうございます。

- ・取扱説明書をよくお読みのうえ、正しく安全にお使いください。
- ・製品の改良などにより、ご使用上影響のない範囲で、記載されている外観などが実際の製品と異なる場合があります。

取扱説明書に記載されていない方法や、指定の部品を使用しない方法で施工されたことにより事故や損害が生じたときには、弊社では責任を負えません。また、その施工が原因で故障が生じた場合は、製品保証の対象外となります。

## i-PRO株式会社

<https://www.i-pro.com/>



## 注意事項

### 使用時の注意事項

- ・バッテリーを分解したり、開封したり、粉碎したり、改造したり、細断したり焼却しないでください。
- ・バッテリーに機械的衝撃を与えないでください。
- ・バッテリーを短絡させないでください。
- ・バッテリーから液体が漏れた場合は、皮膚や目に触れないようにしてください。接触した場合、患部を多量の水で洗い、医師の診断を受けてください。
- ・バッテリーの使用時、充電中、または保管中にバッテリーが異常な臭いを発したり、熱く感じたり、色が変わったり、形が変わったり、その他の方法で異常に見える場合は、バッテリーの使用を直ちに中止してください。
- ・取り扱いガイドに記載されたバッテリー以外に交換すると爆発の危険があります。
- ・バッテリーを放電できる温度範囲は  $-20^{\circ}\text{C}$  ~  $+50^{\circ}\text{C}$  です。この温度範囲外でバッテリーを使用すると、バッテリーの性能を損なったり、バッテリーの寿命を縮める可能性があります。

### 充電時の注意事項

- ・取り扱いガイドに記載された充電器以外は使用しないでください。
- ・バッテリーを充電できる温度範囲は  $5^{\circ}\text{C}$  ~  $50^{\circ}\text{C}$  です。この範囲外の温度でバッテリーを充電すると、バッテリーが熱くなったり破損したりすることがあります。

### 保管時の注意事項

- ・電池を子供の手の届かないところに保管してください。
- ・バッテリーを熱や火にさらさないでください。直射日光の当たる場所や高温になる車内、気圧の低い高地での保管は避けてください。  
バッテリーを保存できる温度範囲は  $-20^{\circ}\text{C}$  ~  $+20^{\circ}\text{C}$ （保存期間：12 か月）です。

### リサイクルについて

- ・充電式 Li-ion バッテリーパック (WV-BWC40B1UX) はリサイクルすることができる大切な資源です。貴重な資源を守るために廃棄しないでください。
- ・バッテリーの端子に絶縁テープを貼って、リサイクル協力店にある充電式電池回収 BOX に入れてください。

## 商品概要

WV-BWC40B1UX は BWC 専用に設計されたバッテリーです。

\* 本書では、ウェアラブルカメラ (WV-BWC4000UX) を BWC と略記します。

\* 本書では、充電式 Li-ion バッテリーパック (WV-BWC40B1UX) をバッテリーと略記します。

## 使用上のお願い

バッテリーを使用する際は、取り付ける BWC の取扱説明書に記載の「使用上のお願い」もお読みください。

## 設置上のお願い

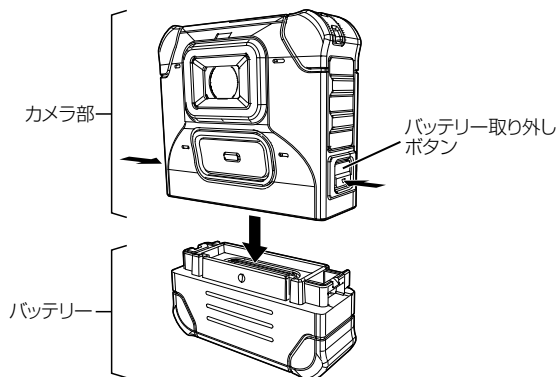
### ■ バッテリーの取り付け／取り外し

#### <取り付け方>

- バッテリーの向きが正しいことを確認したうえで、カメラ部の下部にまっすぐ差し込みます。カメラ部両側のバッテリー取り外しボタンでバッテリーが固定されていることを確認します。

#### <取り外し方>

- カメラ部両側のバッテリー取り外しボタンを指で押しながら、バッテリーを引き抜きます。



### 重要

- バッテリーの取り付け／取り外しは、必ず電源スイッチを切ってから行ってください。

### メモ

- バッテリーとカメラ部を接続する端子部分に直接指で触れないでください。

## 付属品

取扱説明書（本書）..... 1 セット    バッテリーケース..... 1 個

## 仕様

内蔵バッテリー	充電式Li-ionバッテリー：公称電圧3.6 Vdc 定格容量2670mAh、9.6 Wh
使用環境	使用温度範囲： 使用時: -20℃～+50℃ 充電時: 5℃～50℃ 使用湿度範囲: 10%～100% (結露しないこと)
寸法	幅:70 mm／高さ:33 mm／奥行き:24 mm
質量	約75 g
仕上げ	ポリカーボネート樹脂、つや消し黒