

■前準備

フロントカバーを取り外す

①細い工具で板バネを押し
ながらフロントカバーを
回す。

フロントカバー

約25°

板バネ

②フロントカバーを手前に引く。

フロントカバーを取り付ける

①フロントカバーを挿入する。

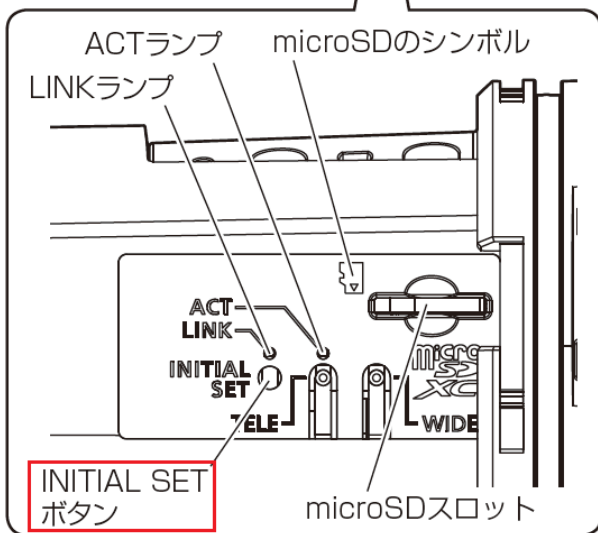
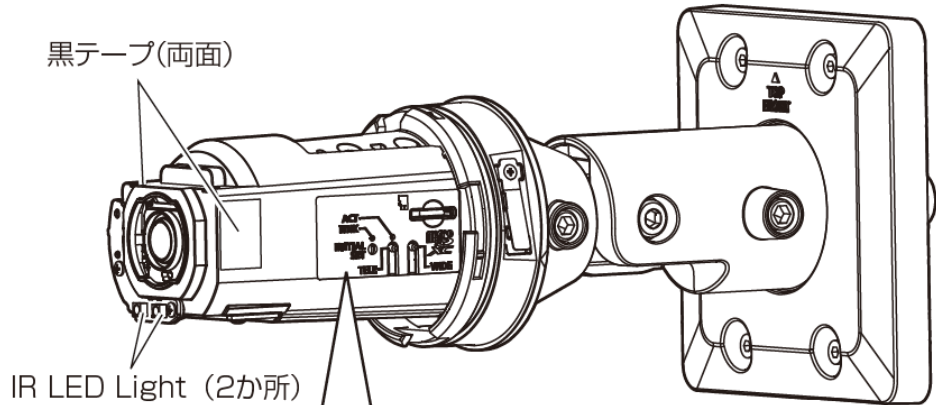
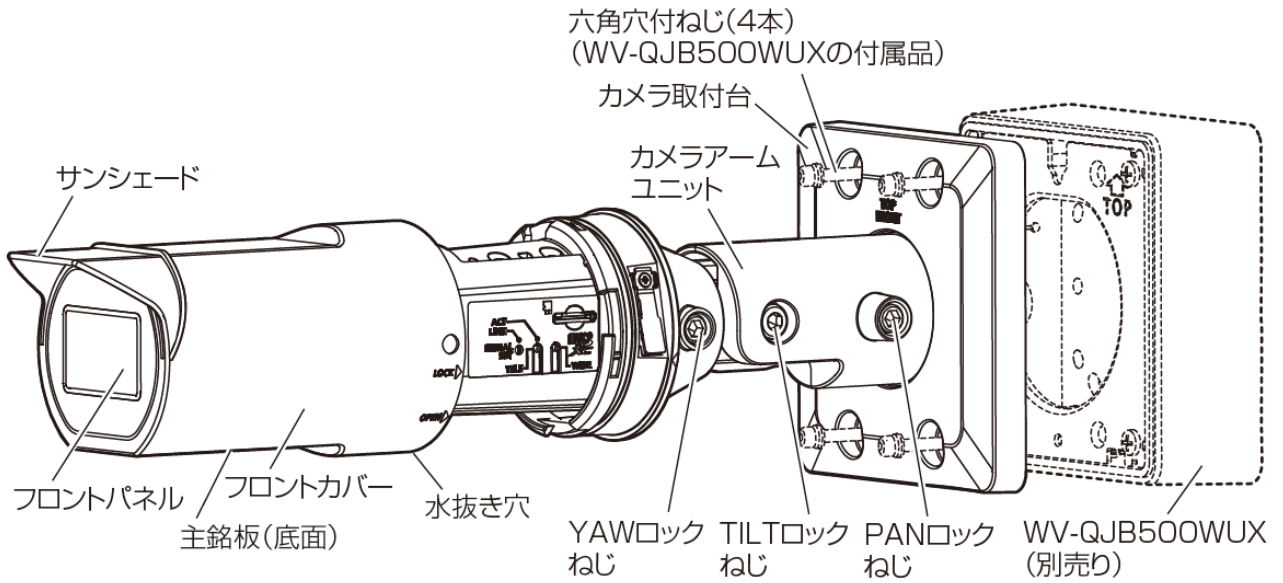
フロントカバー

②フロントカバーを回転させる。

約25°

「OPEN」を「<」に合わせる。

INITIAL SETボタン (初期化ボタン) の位置



■ 初期化実施手順

本機を初期化する場合は、以下の手順で実施してください。正常に起動しない場合は、もう一度やり直してください。



※初期化中は電源を切らないでください。正しく初期化されない場合や故障の原因になる場合があります。