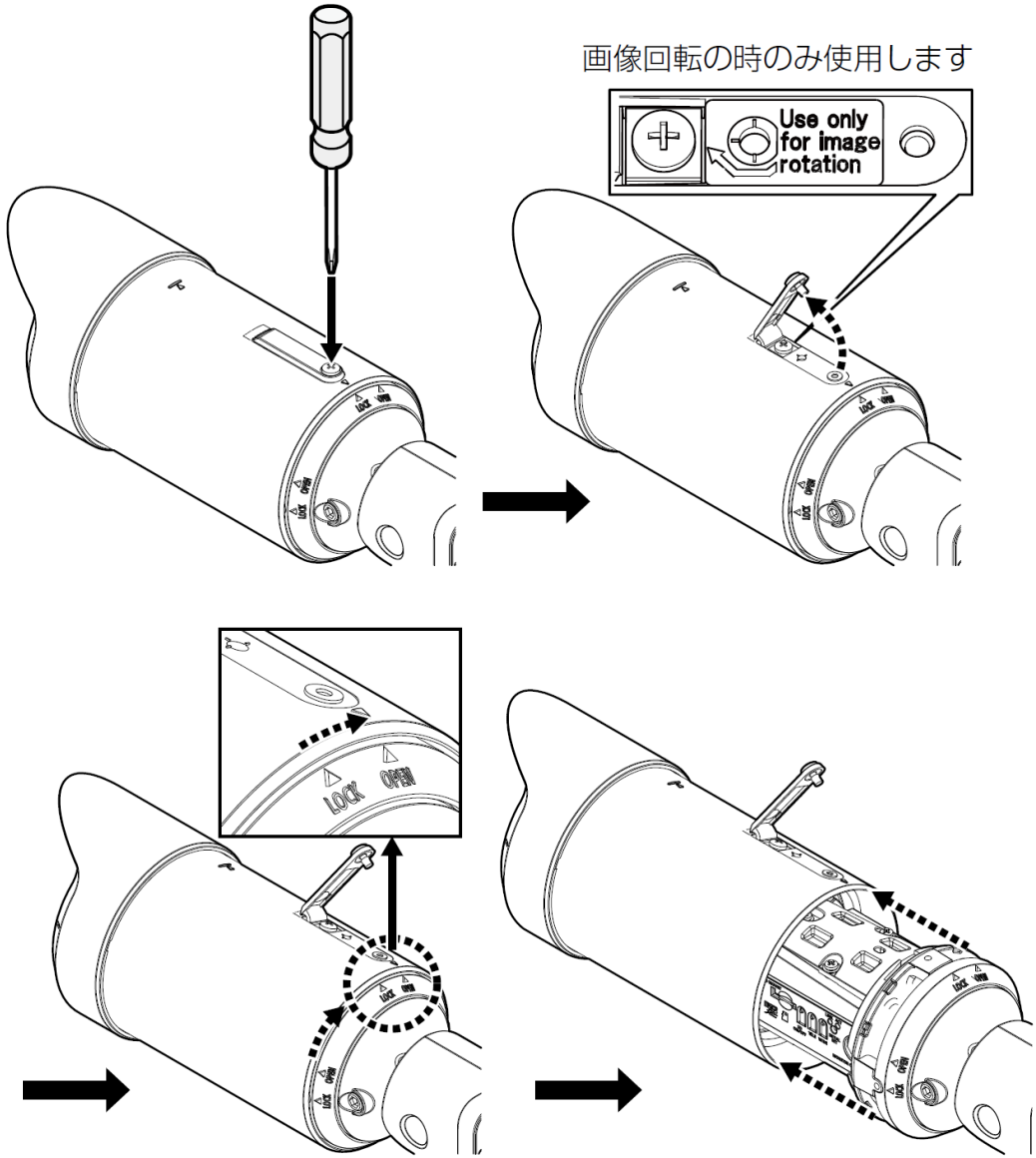
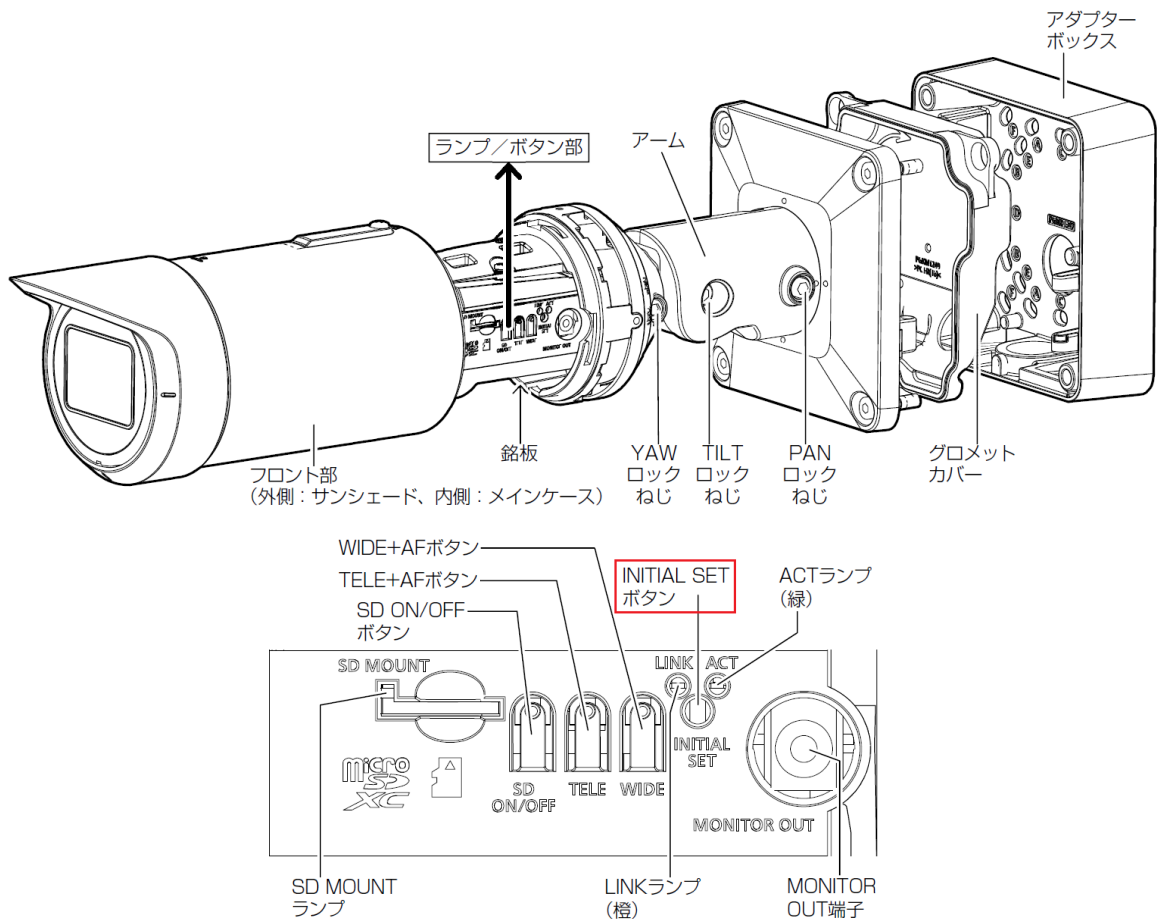


WV-S15700-V2L  
WV-S15500-V3L

## ■前準備



## ■ INITIAL SETボタン(初期化ボタン)の位置



## ■ 初期化実施手順

- (1)本機の電源を切ります。  
PoE給電装置をご使用の場合は、Ethernetケーブルを本機より外してください。外部電源をご使用の場合は、電源接続ケーブル(DC12 V)から2P電源ケーブル(WV-QCA501UX付属品)を外してください。
- (2)INITIAL SETボタンを押しながら本機の電源を入れ、約15秒後にINITIAL SETボタンを必ず離してください。INITIAL SETボタンを離してから約2分後に本機が起動して、ネットワーク設定データを含む設定が初期化されます。正常に起動しない場合は、もう一度やり直してください。

### 重要

- 本機を初期化すると、ネットワーク設定データを含む設定が初期化されます。必要に応じて事前に設定データをメモなどに書き写しておくことをお勧めします。
- 初期化中は電源を切らないでください。正しく初期化されない場合や故障の原因になる場合があります。