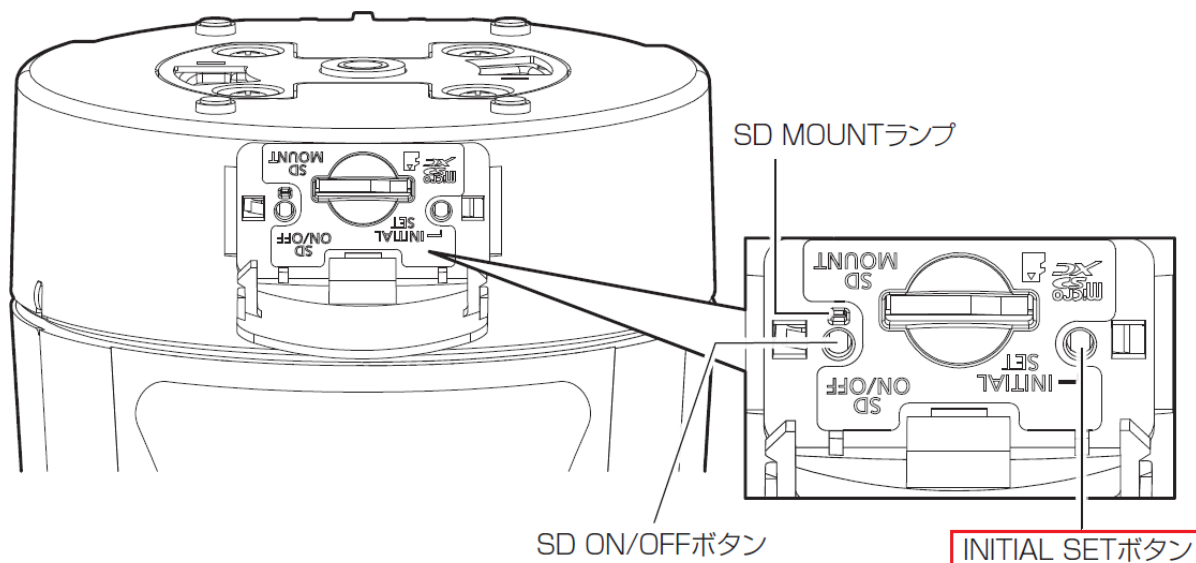


WV-B61301-Z2

WV-B61301-Z1

## INITIAL SETボタン(初期化ボタン)の位置

正面



## 初期化実施手順

本機を初期化する場合は、以下の手順で実施してください。

(1)本機の電源を切ります。

PoE給電装置を使用する場合は、Ethernetケーブルを本機より外してください。  
外部電源を使用する場合は、電源接続端子(DC12V)から電源用端子台(付属品)を外してください。

(2)INITIAL SETボタンを押しながら本機の電源を入れ、約15秒後にINITIAL SETボタンを必ず離してください。INITIAL SETボタンを離してから約2分後に本機が起動して、ネットワーク設定データを含む設定が初期化されます。正常に起動しない場合は、もう一度やり直してください。

### 重要

- 本機を初期化すると、ネットワーク設定データを含む設定が初期化されます。必要に応じて事前に設定データをメモなどに書き写しておくことをお勧めします。
- 初期化中は電源を切らないでください。正しく初期化されない場合や故障の原因になる場合があります。