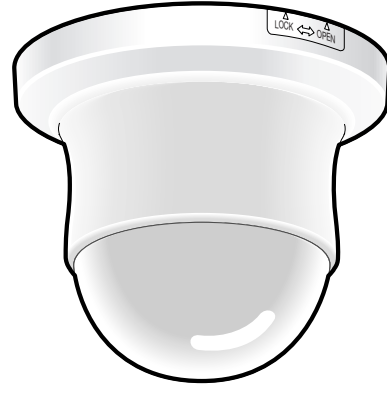


# Operating Instructions

**Included Installation Instructions**

**Ceiling Mount Bracket**

Model No. **WV-QCD100**



- Before attempting to connect or install this product, please read these instructions carefully and save this manual for future use.
- The external appearance and other parts shown in this manual may differ from the actual product within the scope that will not interfere with normal use due to improvement of the product.

**i-PRO Co., Ltd. assumes no responsibility for injuries or property damage resulting from failures arising out of improper installation or operation inconsistent with this documentation .**

"<Control No.: C\*\*\*\*>" used in these documents should be used to search for information on our technical information website (<https://i-pro.com/global/en/surveillance/training-support/support/technical-information>) and will guide you to the right information.



i-PRO Co., Ltd.

<https://www.i-pro.com/>

© i-PRO Co., Ltd. 2022

\*PGQX2601ZA\* Ns0522-0  
Printed in China

- Caution:**
- Before attempting to connect or operate this product, please read these instructions carefully.

- Notice:**
- This product is not suitable for use in locations where children are likely to be present.
  - Do not install this product in locations where ordinary persons can easily reach.

**Precautions**

- **Do not use this product except with suitable cameras.**  
Failure to observe this may cause a drop resulting in injury or accidents.
- **Refer installation work to the dealer.**  
Installation work requires technique and experience. Failure to observe this may cause fire, electric shock, injury, or damage to the product. Be sure to consult the dealer.
- **The measures of protection against a fall of this product shall be taken.**  
Failure to observe this may cause a drop resulting in injury or accidents. Be sure to install the safety wire.

**When using this product, also read the "Precautions" described in the operating instructions for the camera to be attached.**

**About notations**

Some functions are expressed with the following notations in this document.

- Clear dome cover
- Smoke dome cover

**Preface**

This product is a ceiling mount bracket that is designed to mount the indoor PTZ type camera on a ceiling.



The latest information about the supported cameras  
<Control No.: C0501>

**Specifications**

Ambient temperature:	-10 °C to +50 °C {14 °F to 122 °F}
Dimensions:	Maximum diameter ø185 mm × 163 mm (H) {ø7-9/32 inches × 6-13/32 inches (H)}
Mass:	Approx. 230 g {0.51 lbs.}
Finish:	Main body: ABS resin i-PRO white Dome cover: Acrylic resin   (Transmittance: approx. 50 %)

**Precautions for installation**

■ **In order to prevent injury, the product must be securely mounted to the camera according to the Installation Guide of this product.**

■ **This product is designed to be used indoors.**

This product is not operable outdoors. Do not expose this product to direct sunlight for hours and do not install the product near a heater or an air conditioner. Otherwise, it may cause deformation, discoloration and malfunction. Keep this product away from water and moisture.

■ **Make sure to remove this product if it will no longer be used.**

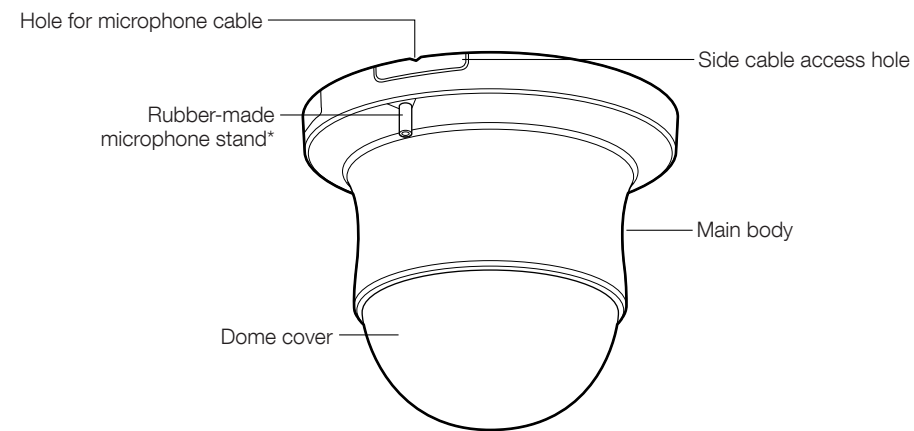
**Standard Accessories**

Operating Instructions (this document)..... 1 pc.

**The following are for installation.**

Inner cover (WV-QAT100) ..... 1 pc.

**Parts and functions**



\* If a tiepin type microphone is used, mount the microphone on the rubber-made microphone stand. Unless the microphone is used, cut the rubber with a nipper or conduct another treatment.

**IMPORTANT:**

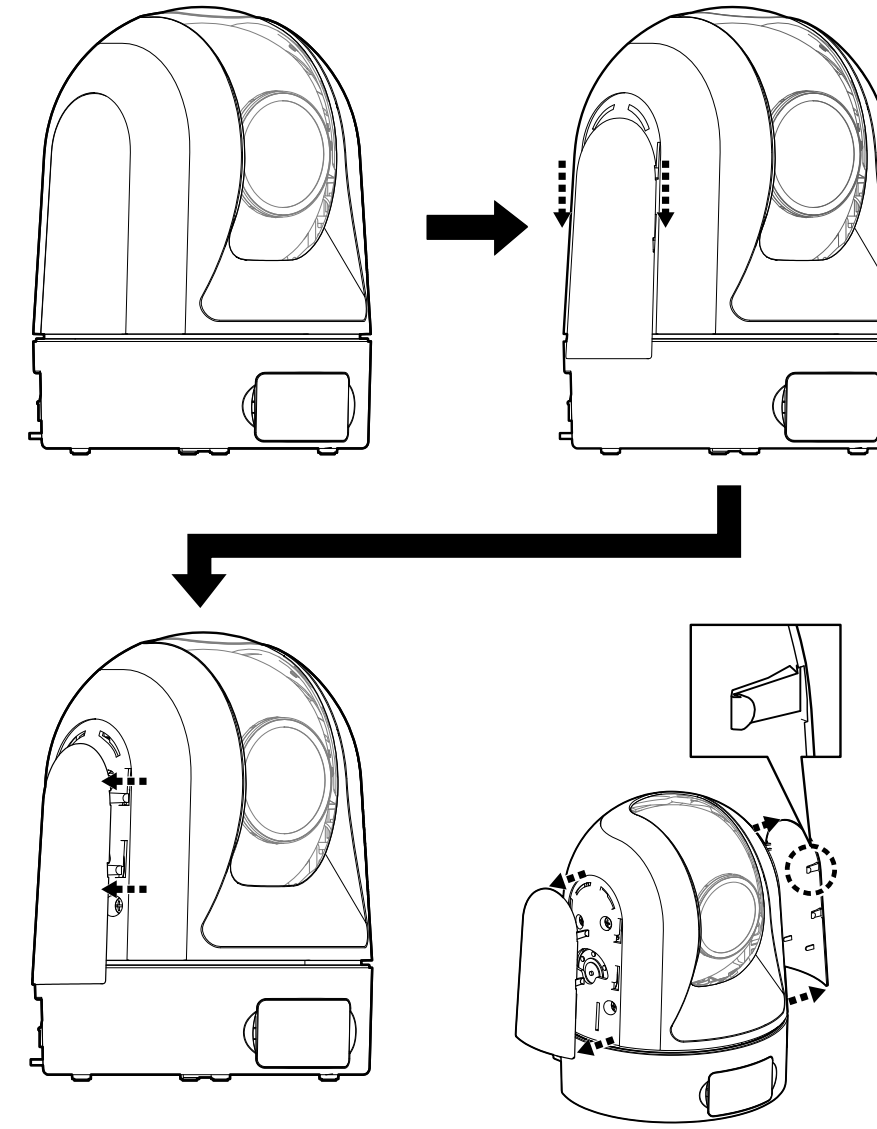
- To prevent injuries and protect the cables, finish the side cable access hole with a file to avoid sharp edges.

**Installation**

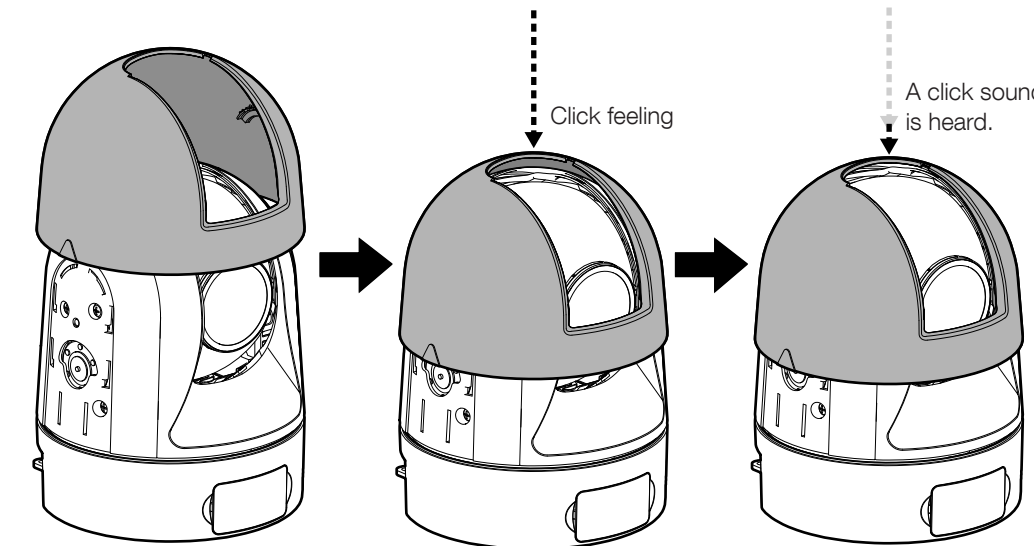
**Refer to the operating instructions of the camera for details on the camera installation (including the camera mounting, cable connection and adjustment).**

**Step 1 Attach the inner cover.**

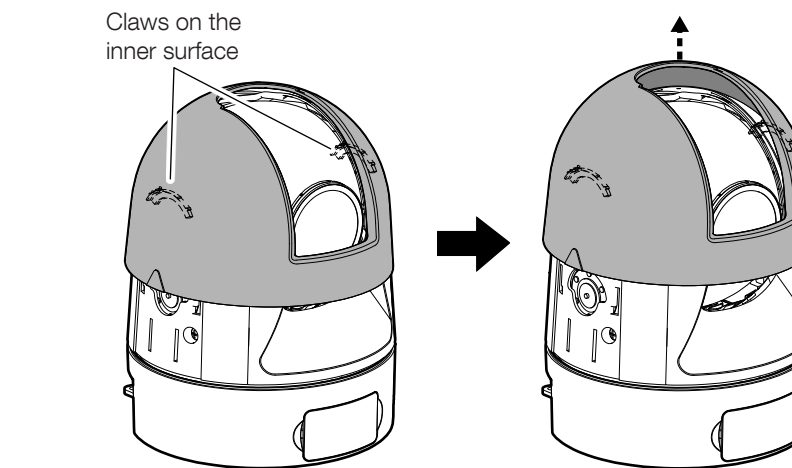
- ① Remove the side covers from the camera main body. (Both the left and right sides)



- ② Attach the inner cover.



- **When removing the inner cover**  
Release the claws on the inner surface on both the left and right sides one by one and then remove the inner cover.

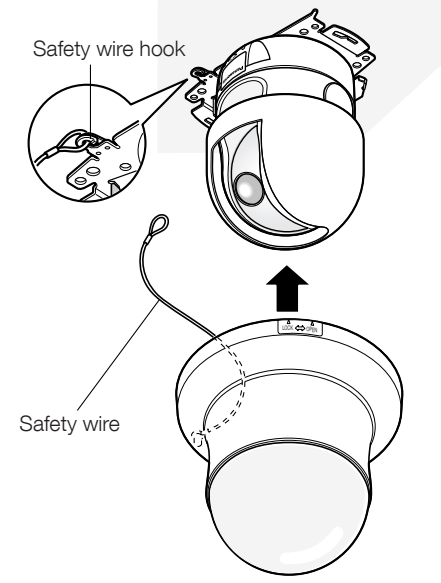


**Step 2 Mount the camera.**

The camera shall be mounted on the camera mounting bracket (supplied with the camera) after mounting it on a ceiling.  
For further information, refer to the Installation Guide of the camera.

**Step 3 Install this product to the camera mounting bracket.**

- ① Connect the safety wire attached on this product to the safety wire hook.  
Make sure that the apical ring of the safety wire is engaged with the safety wire hook of the camera mounting bracket by pulling the safety wire after connection.

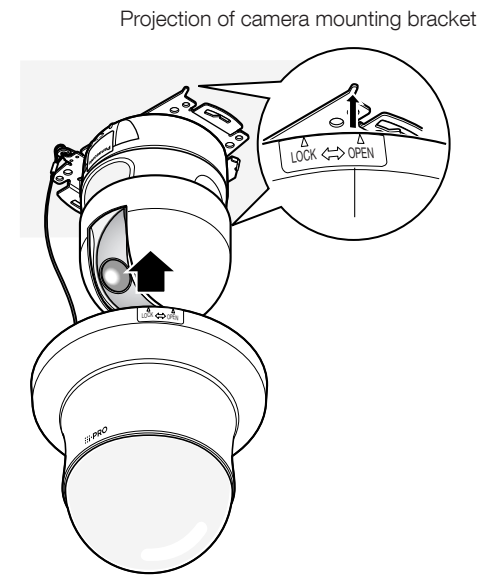


- ② Mount this product on the camera with aligning the projection of the camera mounting bracket (2 places) with "OPEN" of this product (2 places).

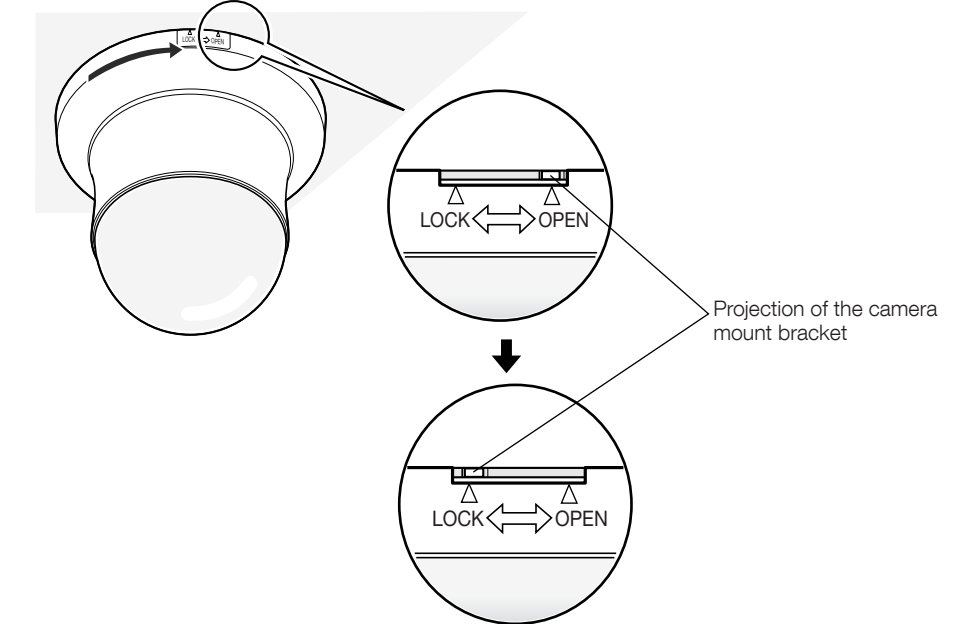
- Note:**
- Make sure to face the product in a direction its i-PRO logo aligns with the one on the camera.

**IMPORTANT:**

- Use caution not to catch the cables.



- ③ Turn this product clockwise until the projection of the camera mounting bracket aligns with "LOCK" of this product.



**Step 4 Remove the protection sheet from the dome cover.**

- Note:**
- When the tilt angle of the camera is almost level, the upper side of images will be hidden by this product reflecting on the screen. In such a case, adjust the tilt angle. Refer to the Operating Instructions of the camera for further information.



## 取扱説明書

工事説明付き

### カメラ天井直付金具

品番 WV-QCD100



このたびは、弊社製品をお買い上げいただき、まことにありがとうございます。

- 取扱説明書をよくお読みのうえ、正しく安全にお使いください。
- **ご使用前に「安全上のご注意」を必ずお読みください。**
- この取扱説明書は大切に保存してください。
- 製品の改良などにより、ご使用上影響のない範囲で、記載されている外観などが実際の製品と異なる場合があります。

取扱説明書に記載されていない方法や、指定の部品を使用しない方法で施工されたことにより事故や損害が生じたときには、当社では責任を負えません。また、その施工が原因で故障が生じた場合は、製品保証の対象外となります。

i-PRO製品の「お問い合わせ」については、以下の弊社サポートウェブサイト  
を参照してください。  
[https://i-pro.com/jp/ja/support\\_portal](https://i-pro.com/jp/ja/support_portal)

※「日本エリア」でお使いの場合に限ります。日本以外でお使いの場合のサービスは  
いたしかねます。

取扱説明書に記載されている「<管理番号：Cxxxx>」は、以下の弊社技術情報  
ウェブサイト内で該当する情報を検索する際に使用する番号です。  
[https://i-pro.com/jp/ja/support\\_portal/technical\\_information](https://i-pro.com/jp/ja/support_portal/technical_information)



### i-PRO株式会社

<https://www.i-pro.com/>

<b>注意：</b> ● 取扱説明書をよくお読みのうえ、正しく安全にお使いください。	<b>注記：</b> ● 本機は子供がいる可能性のある場所での使用には適していません。 ● 一般の人が容易に触れることができる場所への設置はしないでください。
---	---

### 安全上のご注意 必ずお守りください

人への危害、財産の損害を防止するため、必ずお守りいただくことを説明しています。

■ **誤った使い方をしたときに生じる危害や損害の程度を区分して、説明しています。**

**警告** 「死亡や重傷を負うおそれがある内容」です。

■ **お守りいただく内容を次の図記号で説明しています。**(次は図記号の例です)

	してはいけない内容です。		実行しなければならない内容です。
--	--------------	--	------------------

### 警告

	● <b>専用のカメラ以外は取り付けない</b> (落下によるけがや事故の原因となります。)
	● <b>工事は販売店に依頼する</b> (工事には技術と経験が必要です。火災、感電、けが、器物損壊の原因となります。) ⇒ 必ず販売店に依頼してください。
	● <b>落下防止対策を施す</b> (落下によるけがや事故の原因となります。) ⇒ 落下防止ワイヤーを必ず取り付けてください。

本機をご使用の際は、取り付けるカメラの取扱説明書に記載された「安全上のご注意」とあわせてお読みください。

### 記号について

本書では、一部の機能については、以下の記号を使って示しています。

- ：クリアドームカバー
- ：スモークドームカバー

### 商品概要

本機は、屋内PTZカメラ用のカメラ天井直付金具です。



取り付け可能なカメラの最新情報  
<管理番号：C0501 >

### 仕様

使用温度範囲	-10℃～+50℃
寸法	最大径：φ185mm / 高さ：163mm
質量	約230g
仕上げ	本体：ABS樹脂 i-PRO ホワイト ドームカバー：アクリル樹脂  (透過率 約50%)

### 設置上のお願い

■ **設置工事は電気設備技術基準に従って実施してください。**

本機の設置・接続を始める前に必要な周辺機器やケーブルを確認し、準備してください。接続する前に、カメラ、PCなど接続する機器の電源を切ってください。

■ **傷害防止のため、本機は、設置の説明に従ってカメラにしっかりと取り付ける必要があります。**

■ **本機は屋内専用です**

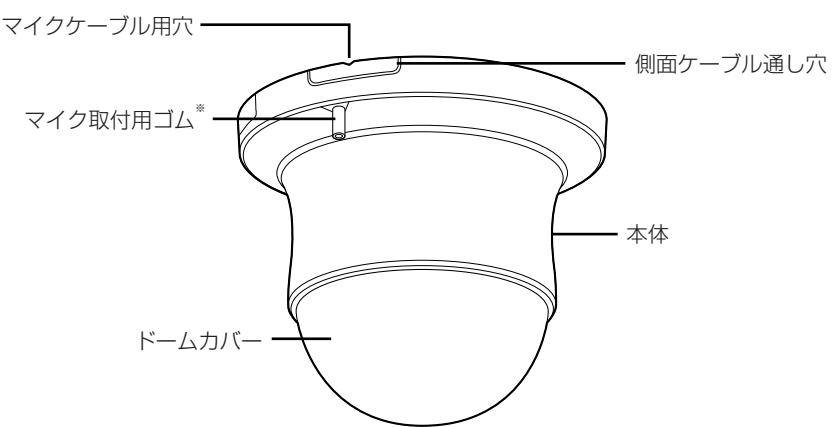
屋外での使用はできません。長時間直射日光の当たるところや、冷・暖房機の近くには設置しないでください。変形・変色または故障・誤動作の原因となります。また、水滴や水沫のかからない状態で使用してください。

■ **本機を使用しなくなった場合は放置せず、必ず撤去してください。**

### 付属品をご確認ください

取扱説明書(本書).....1冊 以下の付属品は取付工事に使用します。  
インナーカバー(WV-QAT100).....1個

### 各部の名前



※タイピン型マイクを使用するときは、マイク取付用ゴムにマイクを取り付けてください。使用しないときは、マイク取付用ゴムをニッパーで切るなどの処理をしてください。

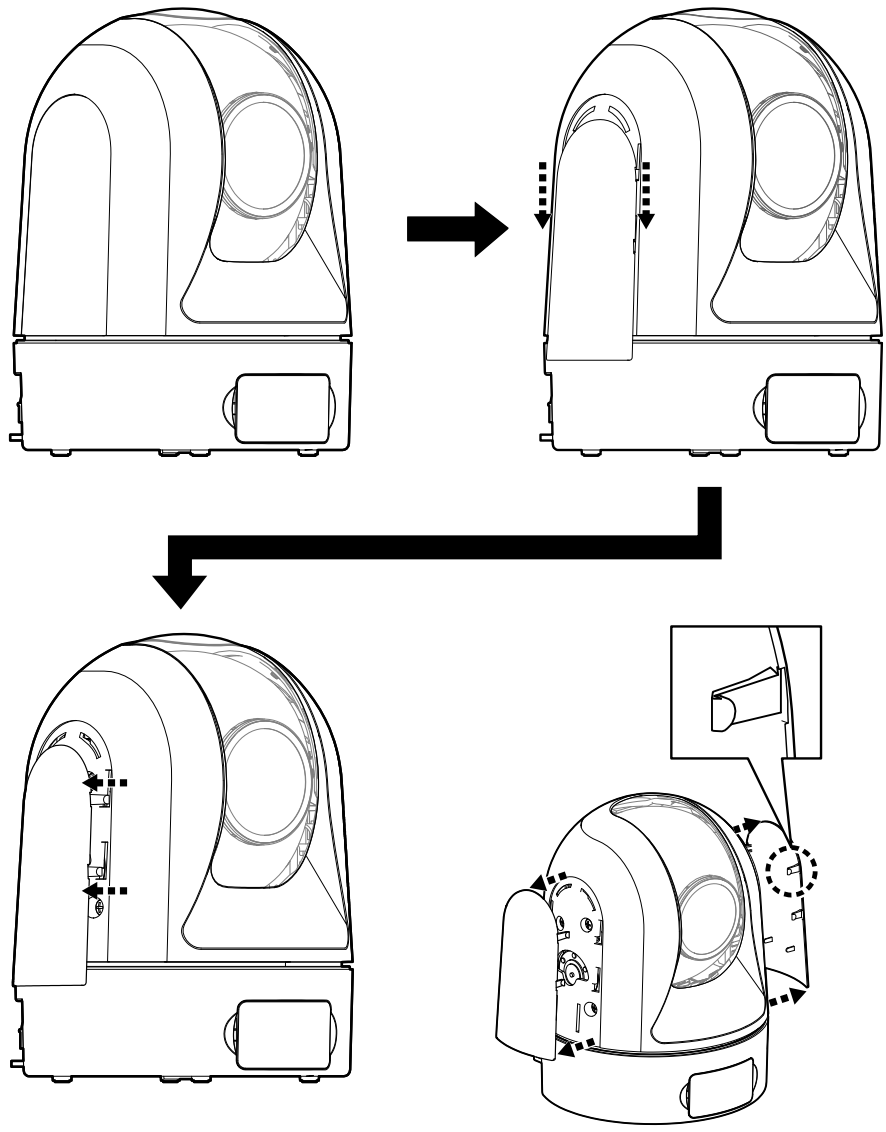
**重要**  
● けが防止およびケーブル保護のため、側面ケーブル通し穴の切り欠き部分はエッジにならないようにヤスリなどで仕上げてください。

### 設置する

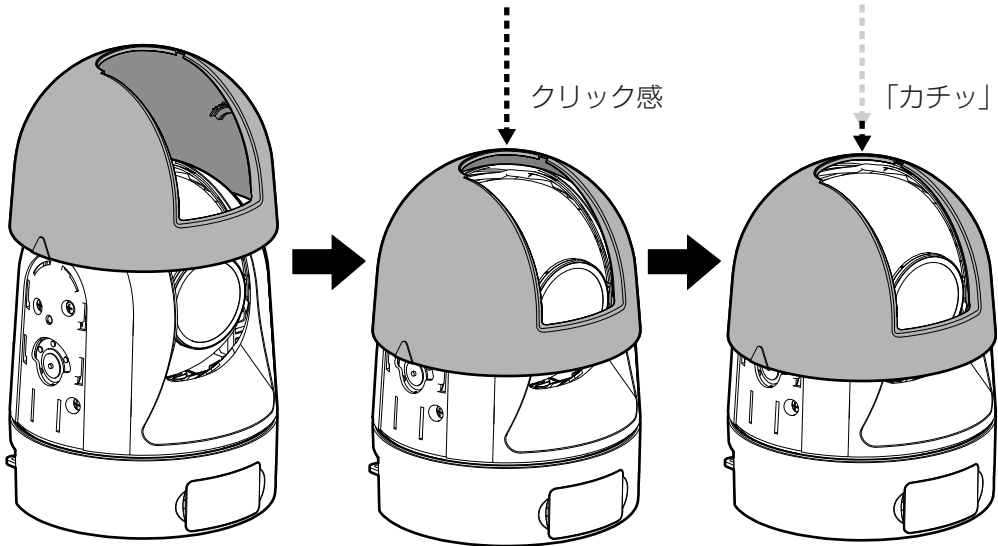
カメラの取り付け、ケーブルの接続、調整などの詳細はカメラの取扱説明書を参照してください。

#### Step1 インナーカバーを取り付ける

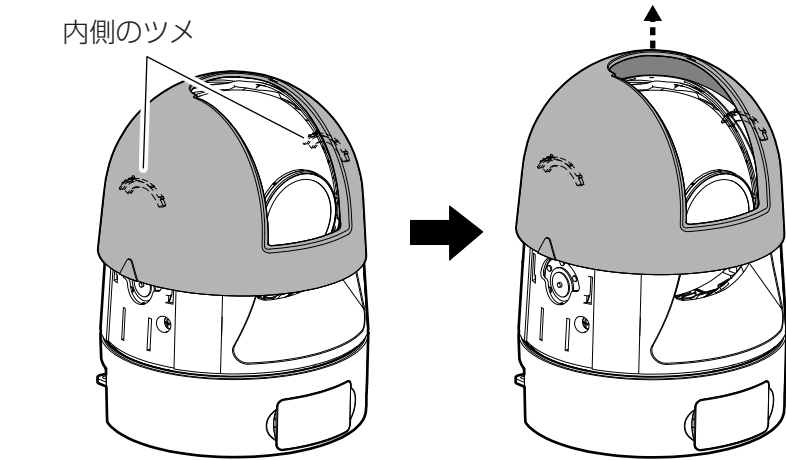
① カメラ本体よりサイドカバーを取り外す。(左右両サイド)



② インナーカバーを取り付ける。



■ **インナーカバーを取り外す場合**  
左右の内側の爪を片方ずつ外してインナーカバーを取り外す。

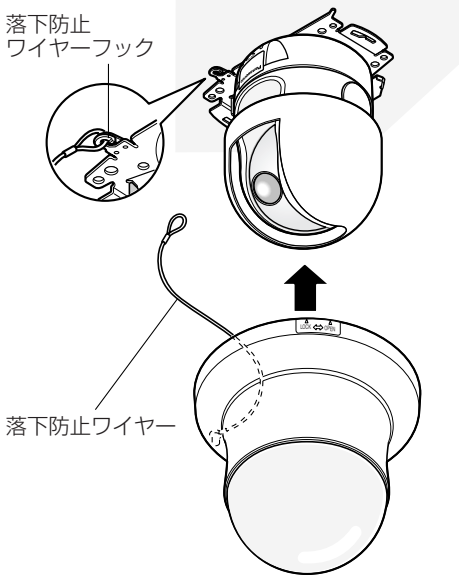


#### Step2 カメラを取り付ける

カメラ取付金具(カメラ付属品)を天井に取り付け、カメラを取り付けます。詳しくは、カメラの「取扱説明書 設置編」をお読みください。

#### Step3 本機をカメラ取付金具に取り付ける

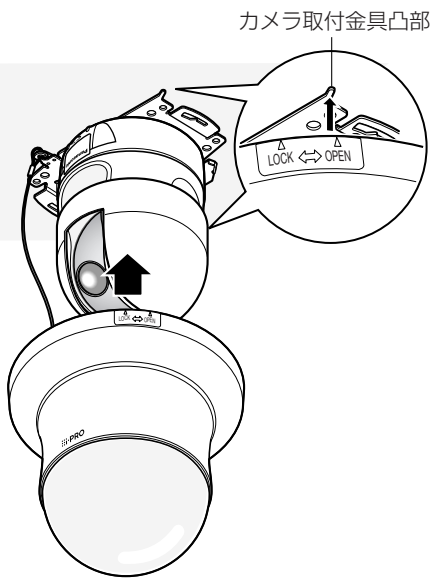
① 本機に固定されている落下防止ワイヤーを、カメラ取付金具の落下防止ワイヤーフックに取り付けます。取り付けたあとは、落下防止ワイヤーを引いて、落下防止ワイヤーの先端リングが確実に落下防止ワイヤーフックに掛かっていることを確認してください。



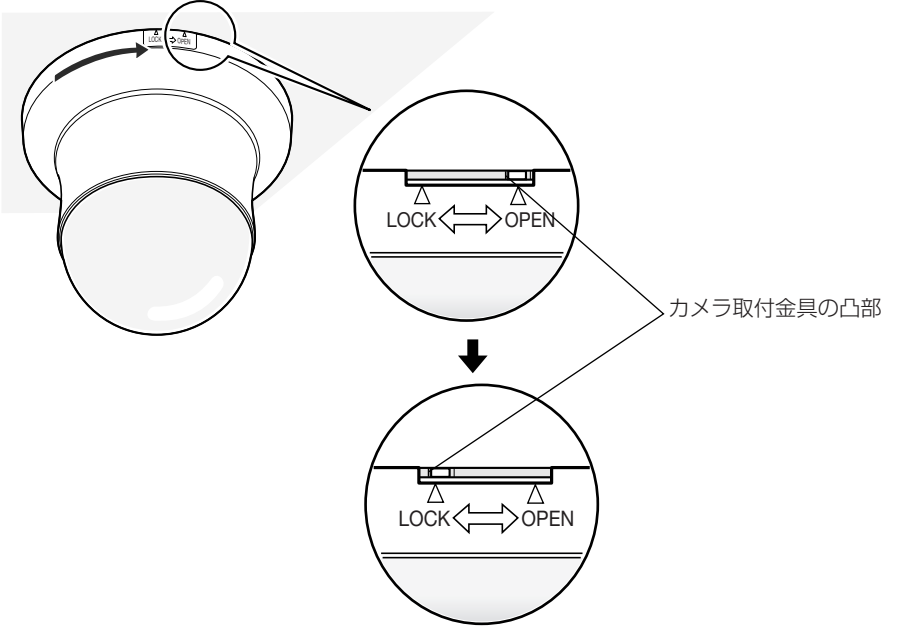
② 本機の「OPEN」マーク(2か所)をカメラ取付金具の凸部(2か所)に合わせて取り付けます。

**メモ**  
● カメラ本体のi-PROロゴと本機のi-PROロゴが同じ位置になる向きで取り付けてください。

**重要**  
● ケーブル類をはさみこまないように注意してください。



③ 本機の「LOCK」マークにカメラ取付金具の凸部がくるまで、本機を時計回りに回します。



#### Step4 ドームカバーに付いている保護シートをはがす

**メモ**  
● カメラを水平方向に向けると、本機が画面に映りこみ画面の上側が隠れます。その際はチルト角度を調整してください。詳しくは、カメラの「取扱説明書 操作・設定編」をお読みください。