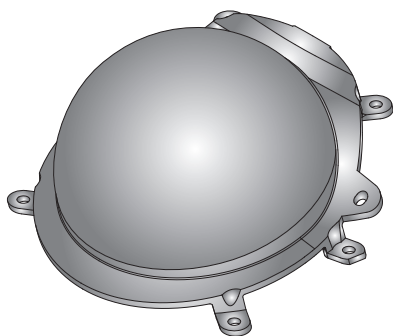


取扱説明書



ドームカバー

品番 **WV-CW6SAUX**
WV-QDC505C

このたびは、弊社製品をお買い上げいただき、まことにありがとうございます。
この取扱説明書をよくお読みのうえ、正しくお使いください。お読みになったあとは、大切に保管し、必要なときにお読みください。

商品概要

WV-CW6SAUXはスモークタイプのドームカバーです。
WV-QDC505Cはクリアタイプのドームカバーです。

付属品をご確認ください

取扱説明書（本書）..... 1 セット

注意：

- 取扱説明書をよくお読みのうえ、正しく安全にお使いください。

安全上のご注意

必ずお守りください

人への危害、財産の損害を防止するため、必ずお守りいただくことを説明しています。

- 誤った使い方をしたときに生じる危害や損害の程度を区分して、説明しています。

警告 「死亡や重傷を負うおそれがある内容」です。

- お守りいただく内容を次の図記号で説明しています。

してはいけない内容です。

実行しなければならない内容です。

警告

■ 専用のカメラ以外には取り付けない
(落下によるけがや事故の原因となります。)

■ 工事またはドームカバー交換は販売店に依頼する
(工事には技術と経験が必要です。火災、感電、けが、器物損壊の原因となります。)
⇒ 必ず販売店に依頼してください。

■ ねじやボルトは指定されたトルクで締め付ける
(落下によるけがや事故の原因となります。)

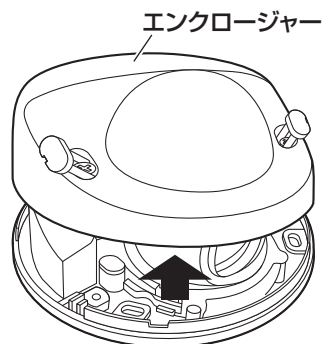
本機をご使用の際は、取り付けるカメラの取扱説明書に記載された「安全上のご注意」とあわせてお読みください。

取り付けかた

カメラの取扱説明書を合わせてお読みください。

STEP1

カメラの取扱説明書をお読みになりカメラ本体からエンクロージャーを外します。



STEP2

右図を参考にドームカバーの固定ねじを外し、エンクロージャーからドームカバーを取り外します。

STEP3

新しいドームカバーを覆っている輸送保護のシールをはがします。
(ドームに傷をつけないように、注意して作業してください。)

STEP4

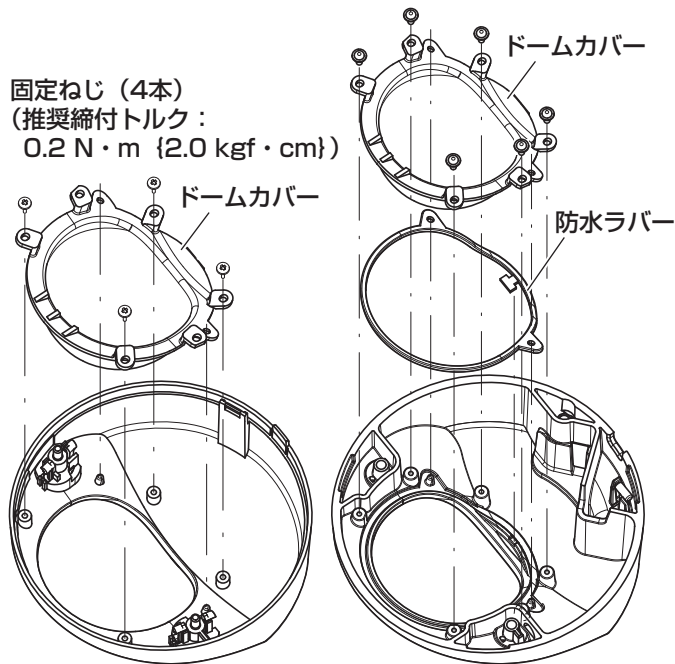
新しいドームカバーを取り付けて、先ほど外した固定ねじを締めます。

STEP5

カメラの取扱説明書をお読みになりエンクロージャーをカメラ本体に取り付けます。

固定ねじ (6本)
(推奨締付トルク:
0.25 N・m {2.5 kgf・cm})

固定ねじ (4本)
(推奨締付トルク:
0.2 N・m {2.0 kgf・cm})



SF130シリーズ
S3100シリーズ

SW150シリーズ
S3500シリーズ

ドームカバー交換時には以下のことにご注意ください。(SW150シリーズ / S3500シリーズ)

- 防水ラバーが同時に外れてしまうことがあります。必ず元の位置に戻して本機を取り付けてください。
- 防水ラバーに劣化が無いか点検をお勧めします。劣化している場合は防水性能が低下しますので修理をご検討ください。

仕様

使用温度範囲	- 30 °C ~ + 50 °C
質量	約 15 g

寸法	幅 72 mm 高さ 37 mm
	奥行き 67 mm ドーム径 54 mm

i-PRO株式会社

<https://www.i-pro.com/>

© i-PRO Co., Ltd. 2022

* PGQX1392UA *


Ns0613-5033
Printed in China