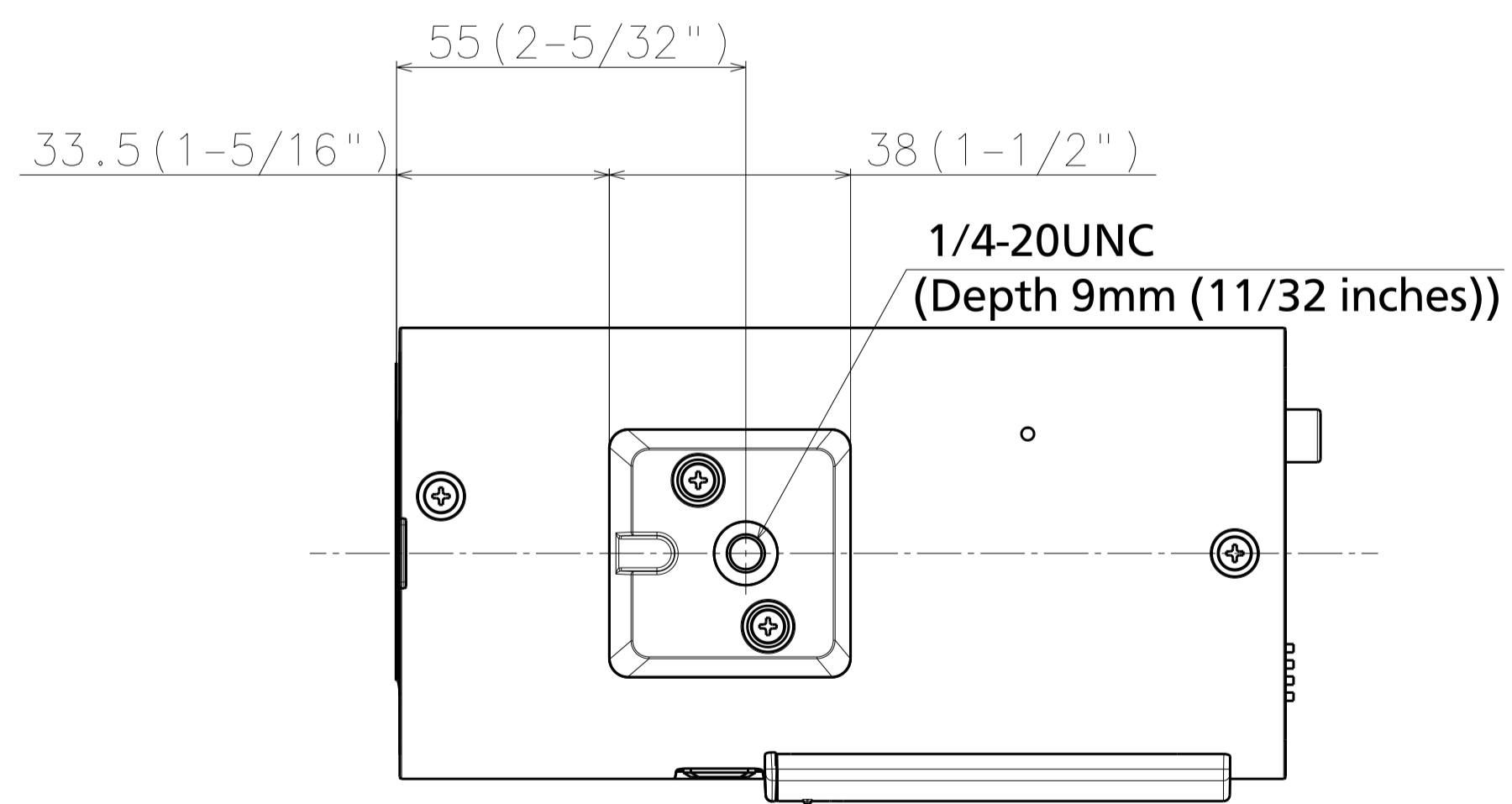
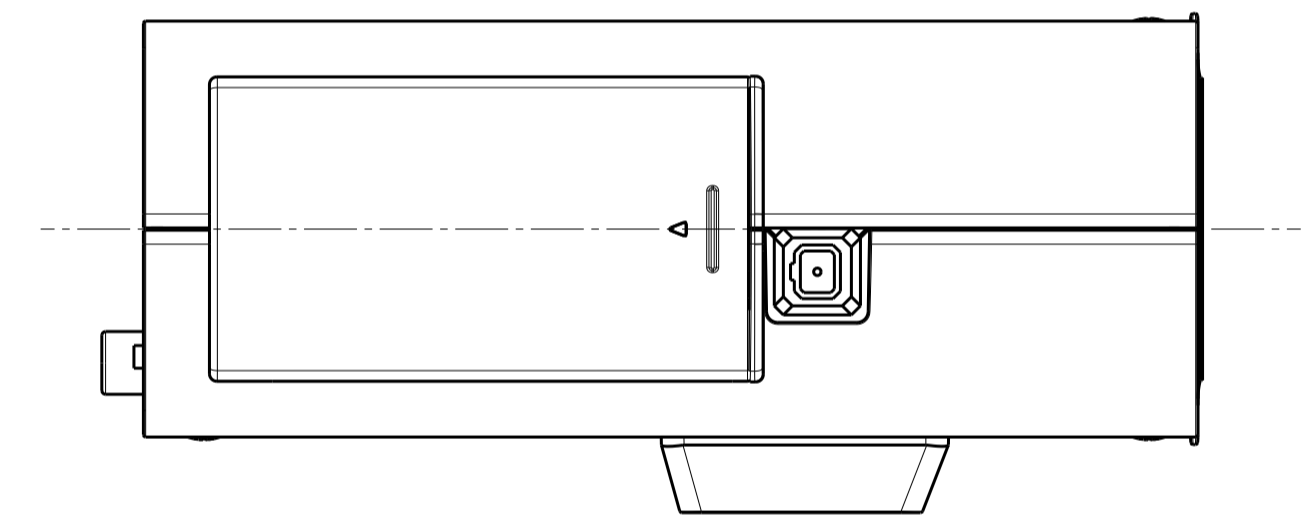
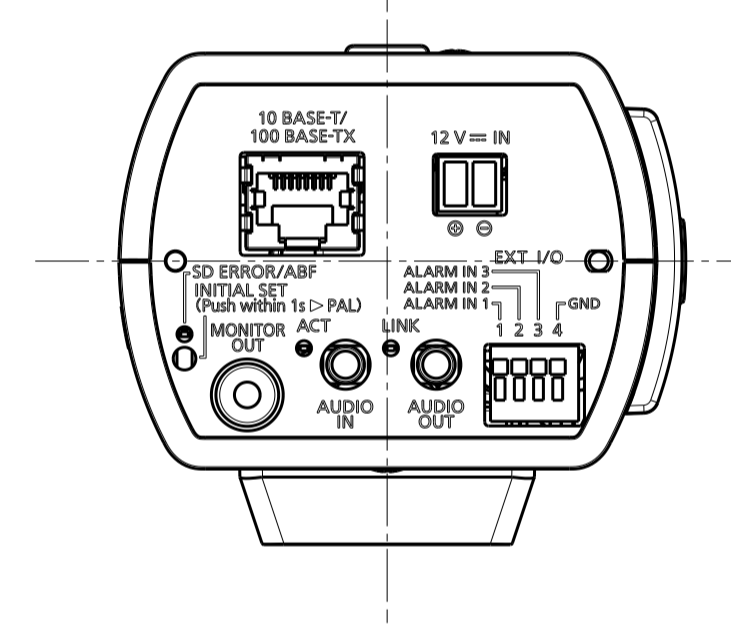
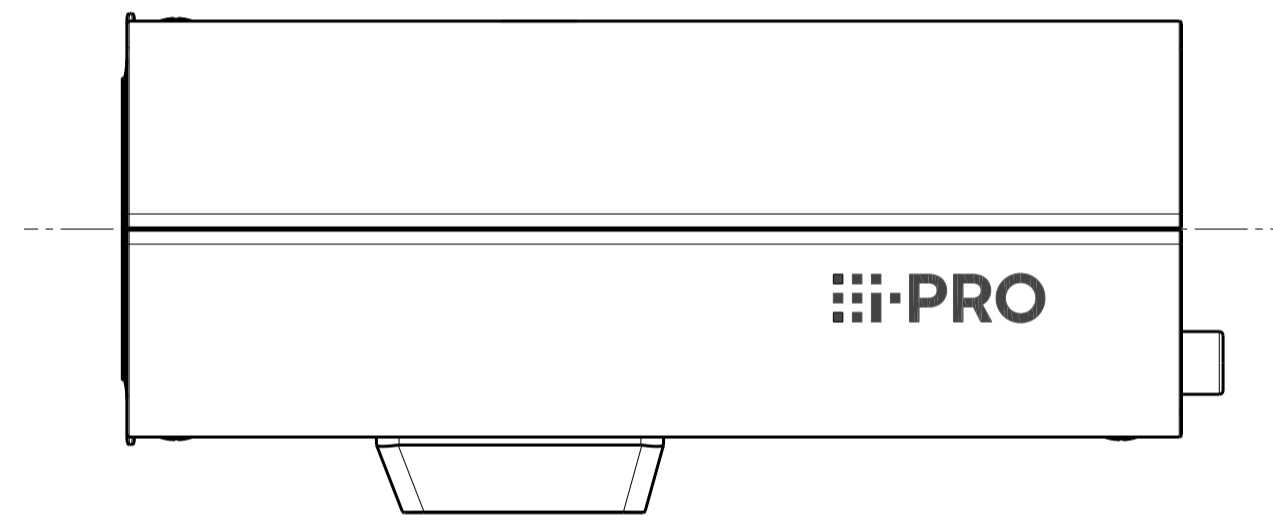
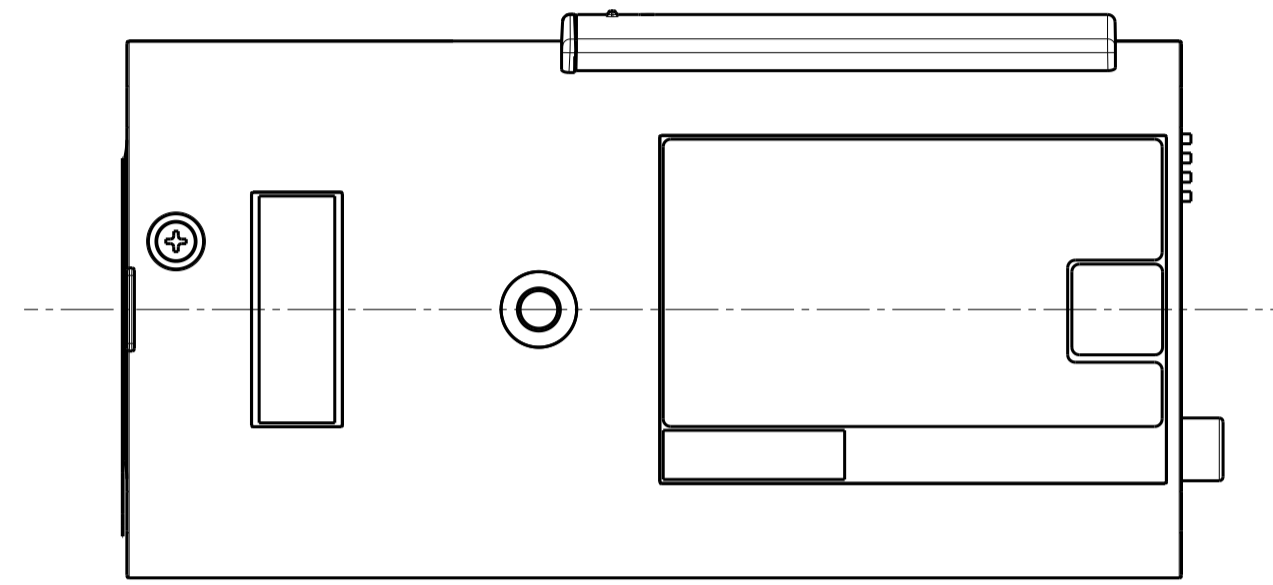
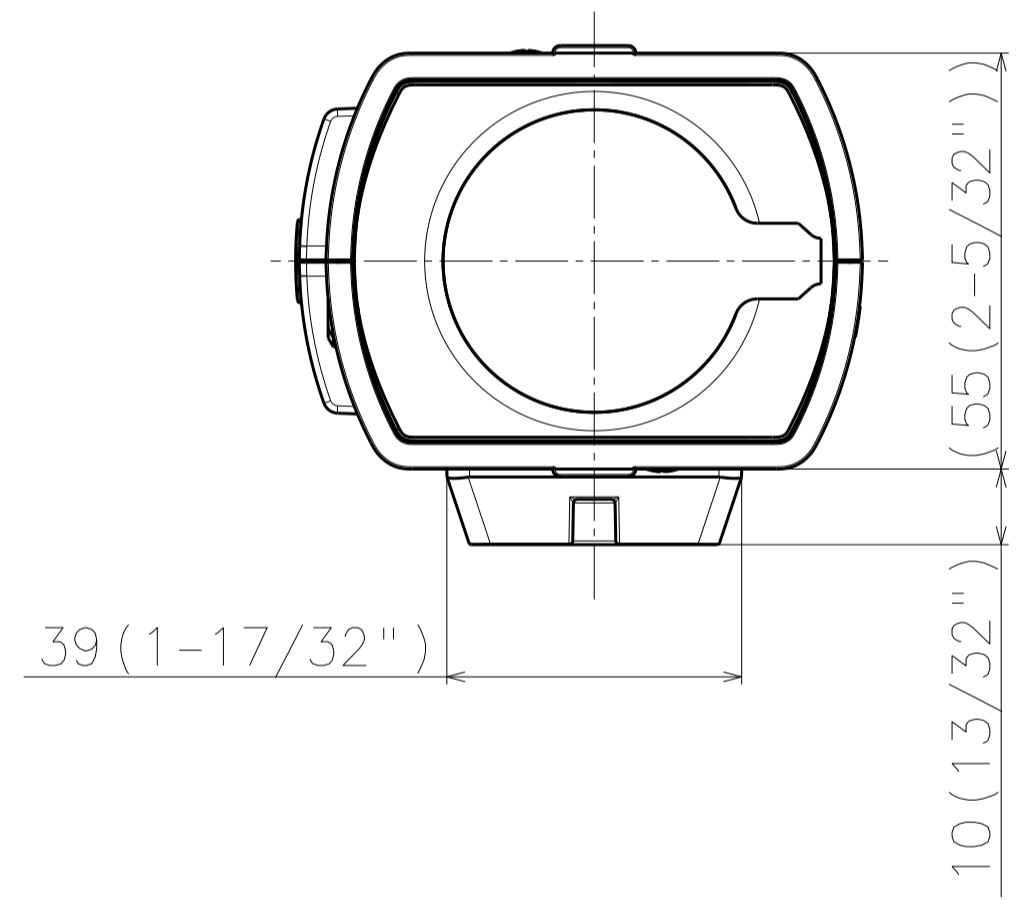
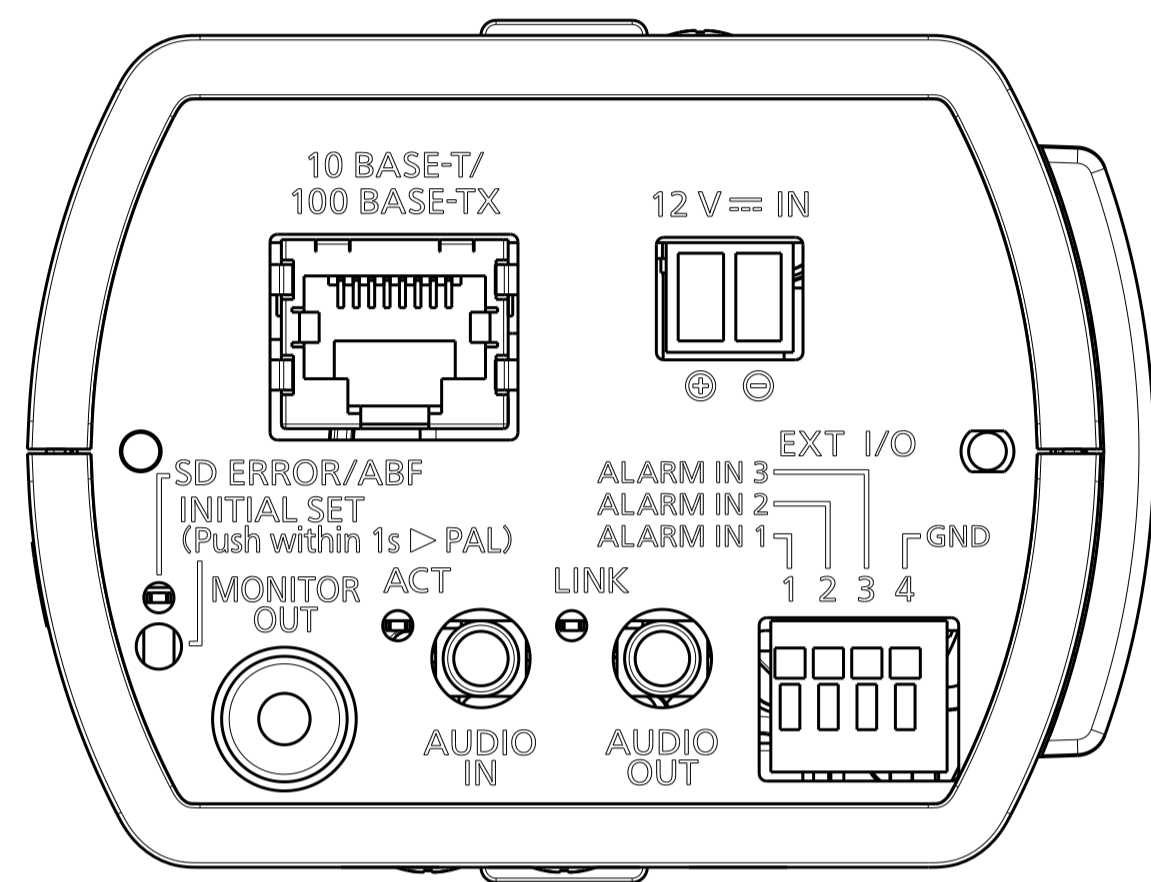


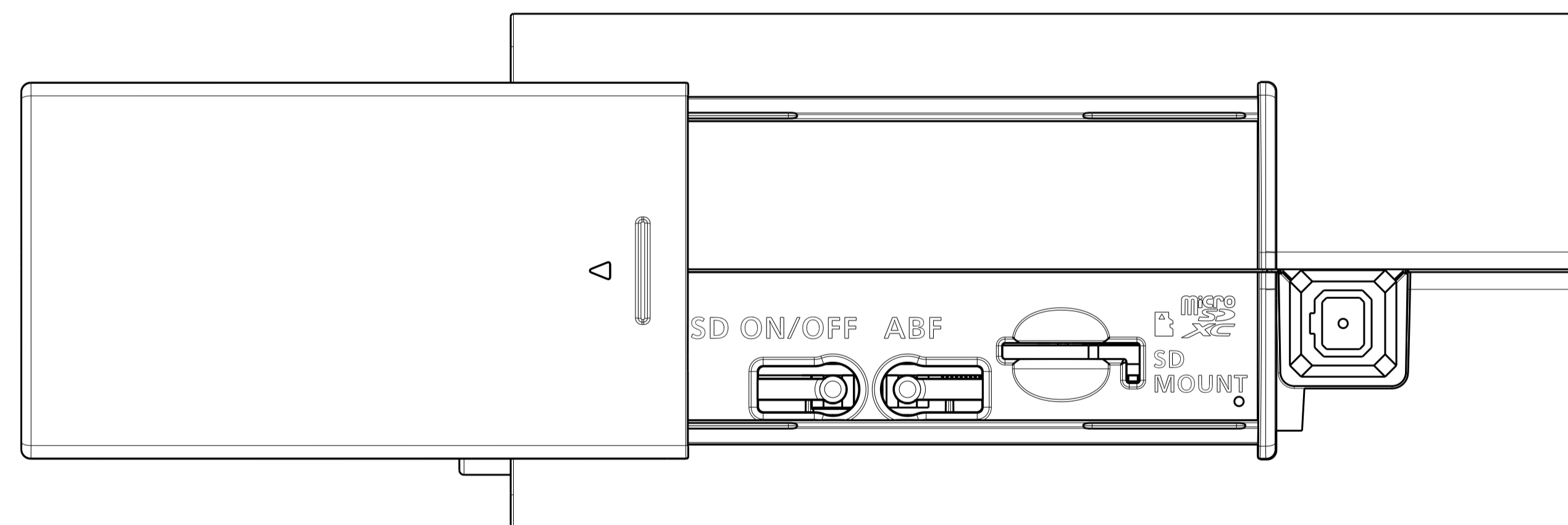
Mass : Approx. 370 g {0.82 lbs}

Unit:mm

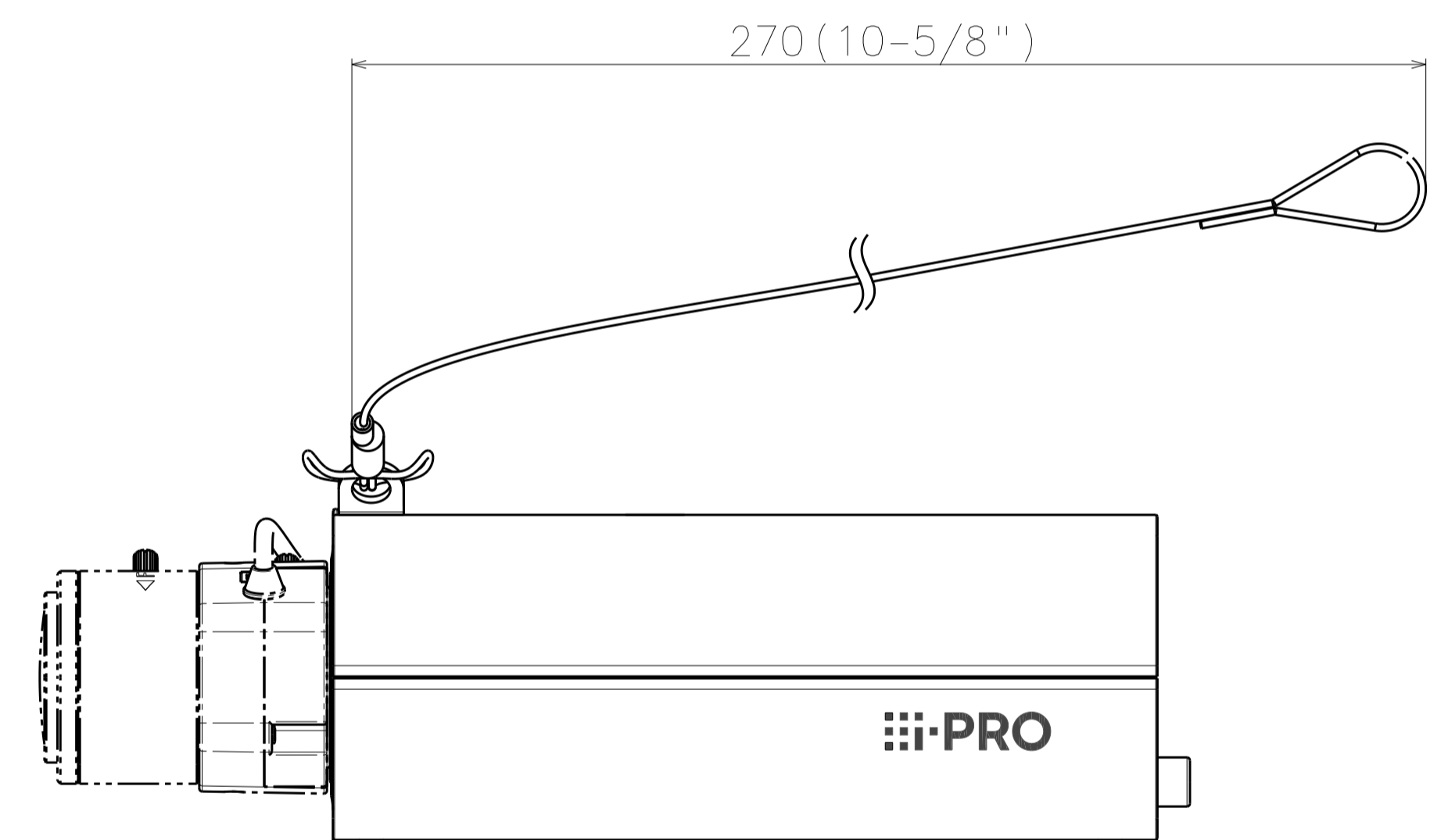




S=2:1



S=2:1



S=1:1

Unit:mm

