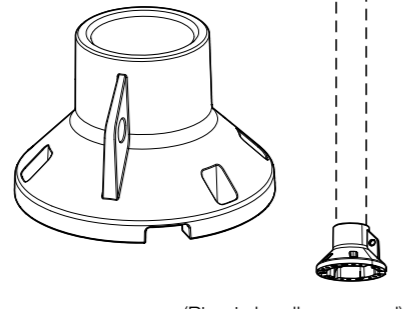


Operating Instructions

Included Installation Instructions

Ceiling Mount Bracket

Model No. WV-QCL100
WV-QCL101



(Pipe is locally procured)

- Before attempting to connect or install this product, please read these instructions carefully and save this manual for future use.
- The external appearance and other parts shown in this manual may differ from the actual product within the scope that will not interfere with normal use due to improvement of the product.

i-PRO Co., Ltd. assumes no responsibility for injuries or property damage resulting from failures arising out of improper installation, operation inconsistent with this documentation or through use of parts other than this product, such as locally procured parts.

i-PRO Co., Ltd.

<https://www.i-pro.com/>

© i-PRO Co., Ltd. 2023

PGQX2.5.05.XA
avs1221-2013
Printed in China

Preface

This product is used to attach indoor dome type or PTZ type cameras to a high ceiling using a locally procured pipe. For the latest information about the supported cameras, refer to our technical information website (<https://i-pro.com/global/en/surveillance/training-support/support/technical-information> <Control No.:C0501>). The model number is abbreviated in some descriptions in this manual.



Specifications

Ambient operating temperature:	-50 °C to +60 °C [-58 °F to +140 °F]
Maximum superimposed load:	88 N {19.8 lbf}
Dimensions:	ø113 mm × 75 mm (H) {ø4-7/16 inches × 2-15/16 inches (H)}
Mass:	Approx. 330 g {0.73 lbs}
Finish:	Aluminum die cast WV-QCL100 : i-PRO white/ Black ISO standard threading WV-QCL101 : i-PRO white/ Black ANSI standard threading

Precaution

- **Do not use this bracket except with suitable cameras.**
Failure to observe this may cause a drop resulting in injury or accidents.
 - **Do not apply excessive force.**
Failure to observe this may cause damage to the attaching part or a drop resulting in injury or accidents.
 - **Do not attach a device exceeding the maximum superimposed load.**
Failure to observe this may cause a drop resulting in injury or accidents. Observe the maximum superimposed load.
 - **Refer installation work to the dealer.**
Installation work requires technique and experience. Failure to observe this may cause fire, electric shock, injury, or damage to the product. Be sure to consult the dealer.
 - **Install the product securely on a ceiling in accordance with the installation instructions.**
Failure to observe this may cause injury or accidents.
 - **The measures of protection against a fall of this product shall be taken.**
Failure to observe this may cause a drop resulting in injury or accidents. Be sure to install the safety wire.
- When using this product, also read the "Precautions" described in the operating instructions for the camera to be attached.**

Caution:

- Before attempting to connect or operate this product, please read these instructions carefully.

Notice:

- This product is not suitable for use in locations where children are likely to be present.
- Do not install this product in locations where ordinary persons can easily reach.
- For information about screws and other parts required for installation, refer to the corresponding section of this document.

Standard accessories

Operating Instructions (this document) 1 pc. Fixing screws for attachment plate.....5 pcs. (M4 x 8 mm {5/16 inches}) (of them, 1 for spare)

Other items that are needed (not included)

Fixing screws (M4)..... 4 pcs. Safety wire..... 1 pc.
Pipe..... 1 pc.

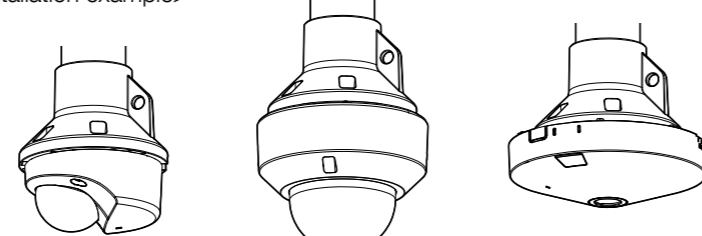
IMPORTANT

- Minimum pullout strength: 196 N {44 lbf} (per 1 pc.)
- This value indicates the minimum pull-out strength required value per screw. For information about the minimum pull-out strength, refer to our technical information website <Control No.: C0120>.
- Select screws according to the material of the location that the camera will be mounted to. In this case, wood screws and nails should not be used.
- For the safety wire specifications, refer to **Step 1 [2]**.

Precautions for installation

- **In order to prevent injury, the product must be securely mounted to the ceiling according to the installation guide of this bracket.**
- **Mounting method for this product**
This product is designed to be used as a pendant mount camera. If the product is mounted on a desktop or at a slant, the camera may not work correctly and its lifetime may be shortened.
- **Make sure to remove this product if it will no longer be used.**

<Installation example>



Compact dome type WV-S31xx series Indoor dome type WV-S21xx series Indoor 360-degree panoramic type WV-S41xx series

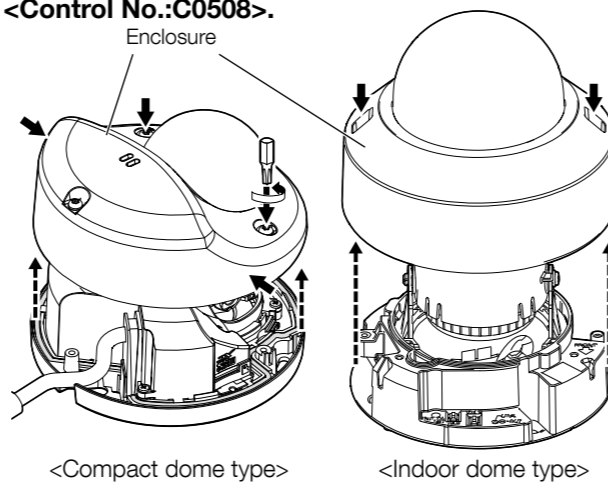
Installation

Be sure to read "Precautions" and "Precautions for installation" before installation. Refer to the operating instructions of the camera for details on the camera installation (including the camera mounting, cable connection and adjustment).

Step 1 This manual explains how to use this product in 2 places (one on the ceiling and the other on the camera). For information about other examples of use, refer to our technical information website <Control No.:C0508>.

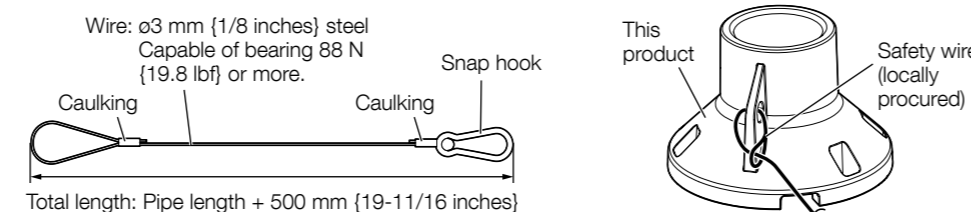
[1] Remove the enclosure from the camera body.

For compact dome types and indoor dome types of cameras, the enclosure is removed before installation. Refer to the parts describing installation in the Installation Guide for each camera for information on how to remove the enclosure.

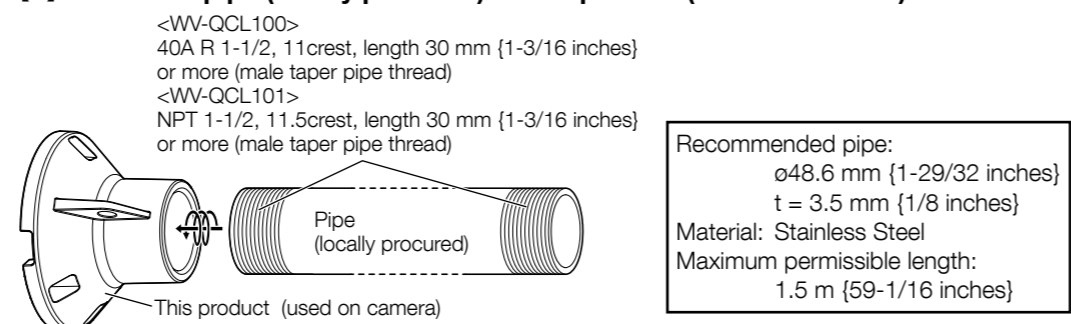


[2] Attach the safety wire to this product (used on ceiling).

- ① Prepare the safety wire by the specifications shown in the below illustration.
- ② Attach the safety wire to this product (used on ceiling) as shown in the below illustration.

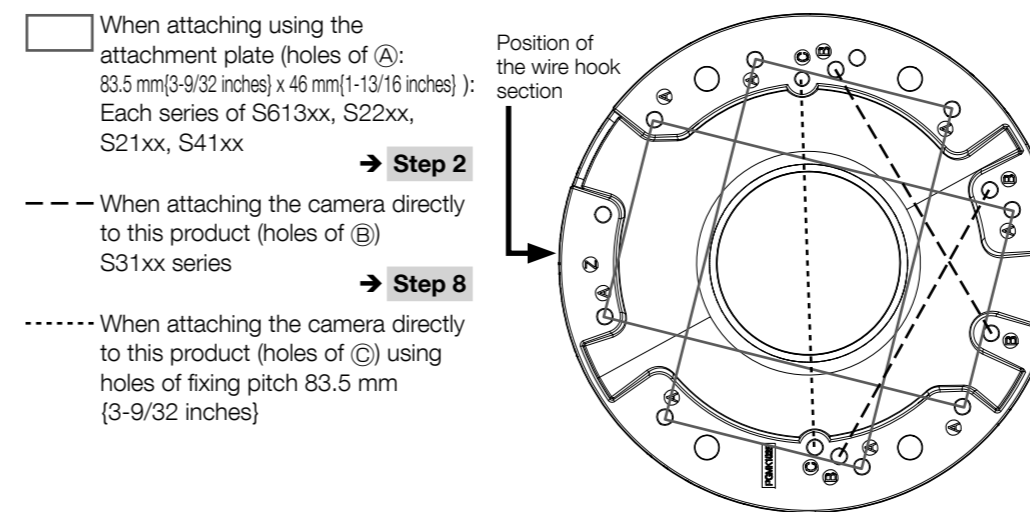


[3] Attach the pipe (locally procured) to this product (used on camera).



Step 1 (Continued)

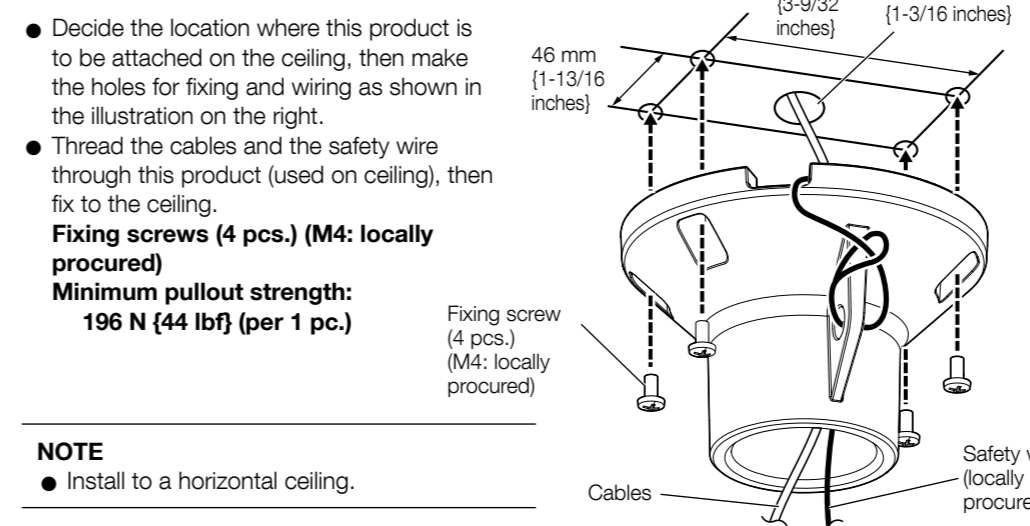
[4] Check the position for fixing this product (in 2 places) and pipe, and the position for fixing the camera to this product, before mounting.



NOTE

- The position for fixing this product will change depending on the pipe (locally procured) tapping variation. Be sure to attach this product to the pipe, and confirm the transition in the rotation direction of this product on the ceiling and camera before deciding the attachment position.
- For S31xx Series, the shooting direction of the camera is restricted. (Refer to **Step 8**) Be sure to attach the camera to this product (used on camera), and the pipe to this product (used on ceiling) and check the post-attached camera direction before using it.

Step 2 Fix this product (used on ceiling) to the ceiling.



NOTE

- Install to a horizontal ceiling.

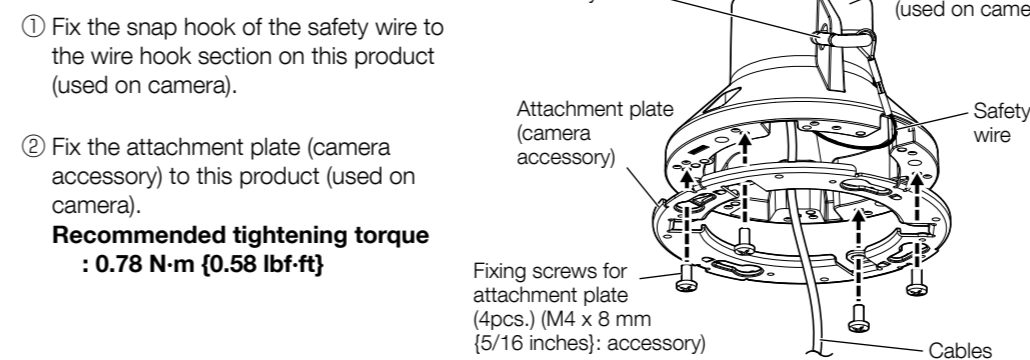
■ The following explanation describes an example of attaching an indoor dome type using attachment plate. For how to install the camera, refer to the instructions for installation in the Operating Instructions for each model.

Step 3 Attach the pipe fitted to this product (used on camera) in Step 1, to this product (used on ceiling) fitted to the ceiling in Step 2.

- Tighten the screw section of the pipe for fixing the pipe securely to this product (used on ceiling). Failure to observe this may cause a drop resulting in accidents.

<WV-QCL100> 40A Rp 1-1/2, 11crest, depth 30 mm {1-3/16 inches} MAX (female parallel pipe thread)	<WV-QCL101> NPS 1-1/2, 11.5crest, depth 30 mm {1-3/16 inches} MAX (female parallel pipe thread)
<WV-QCL100> 40A R 1-1/2, 11crest, length 30 mm {1-3/16 inches} or more (male taper pipe thread)	<WV-QCL101> NPT 1-1/2, 11.5crest, length 30 mm {1-3/16 inches} or more (male taper pipe thread)

Step 4 Attach the attachment plate to this product (used on camera).

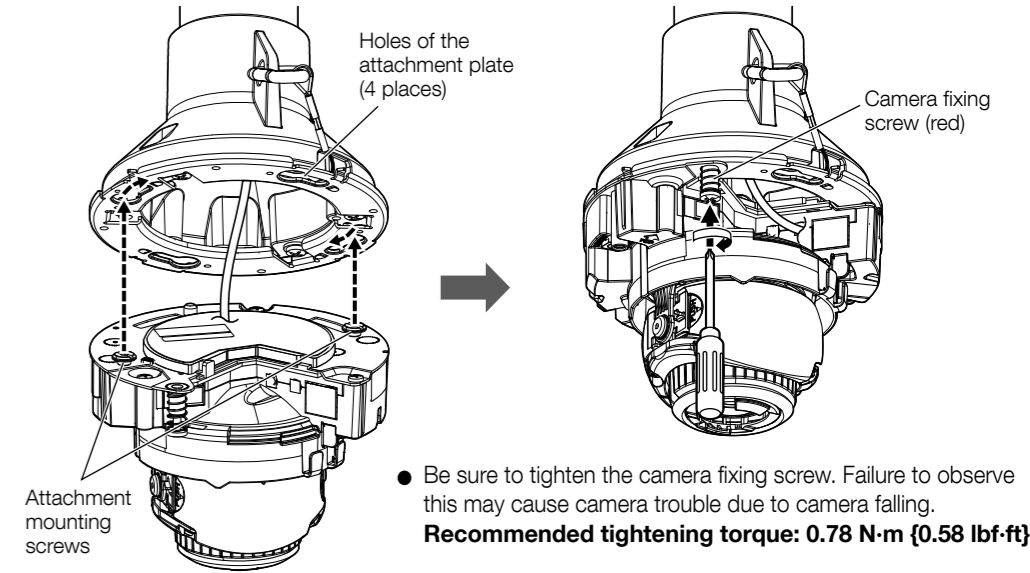


Step 5 Connect the cables to the camera.

For how to connect and other details, refer to the Operating Instructions for each camera.

■ The "recommended tightening torque" values shown hereon for the different screws used in mounting the camera are the values of the model used for the description in this manual. Check the Operating Instructions of the camera you are using and confirm the values.

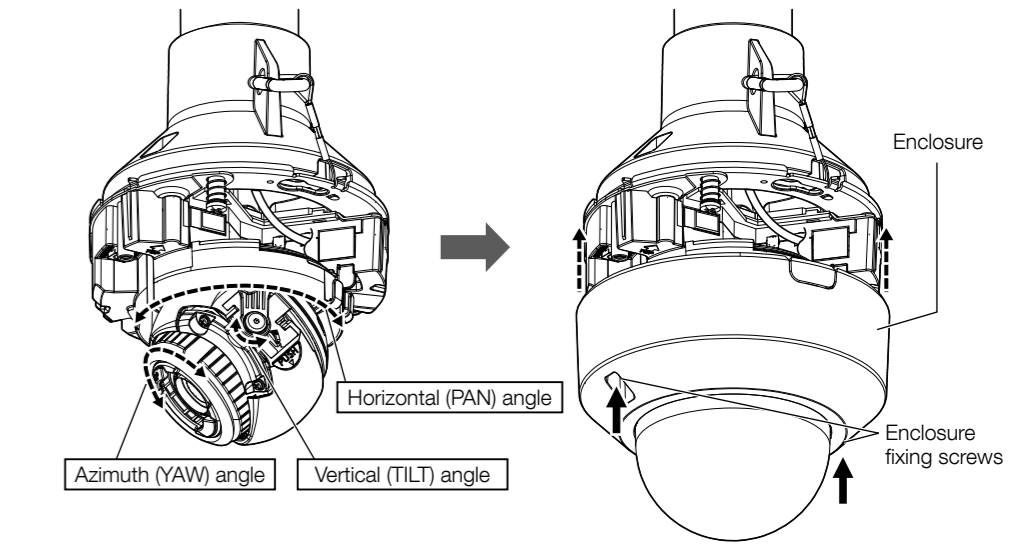
Step 6 Temporarily fix the camera to the attachment plate and tighten the camera fixing screw (red) to fix the camera firmly.



NOTE

- You can change the angle of mounting the camera to the attachment plate in units of 90 degrees, as necessary.

Step 7 After adjusting the angular field of view of the camera, fix the enclosure to the original position. Refer to the Installation Guide for the camera for detailed adjustment methods.

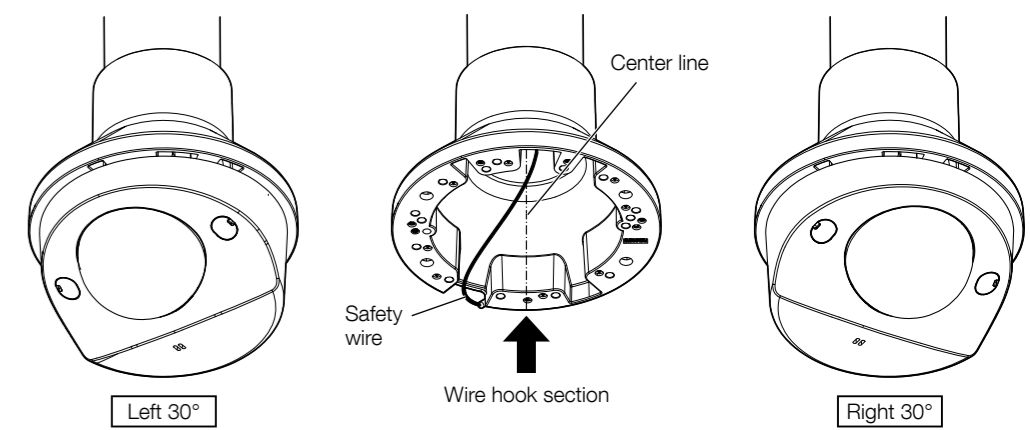


NOTE

- The recommended tightening torque for the screws depends on the camera you are using. Refer to the Installation Guide for each camera.

Step 8 Attaching the compact dome type WV-S31xx series

- [1] Install according to the description in **Steps 2 and 3**.
 - [2] Fix the snap hook of the safety wire to the wire hook section of this product (used on camera) according to the description in **Step 4** ①. (There is no attachment plate fitting work.)
 - [3] Connect the network cable and fix the camera to this product (used on camera). Attach the camera in such a way that the opposite side of the wire hook section of this product (used on camera) is towards the front of the camera. You can fix the camera pointing the front of the camera tilted at 30 degrees to the left or right.
- Recommended tightening torque : 0.78 N·m {0.58 lbf-ft}**



IMPORTANT

- When fixing a compact dome type camera, it can be fixed in only the 2 directions illustrated above. If the photographing area cannot be adjusted with these 2 directions and PAN rotation, invert the mounting direction of this product (used for the ceiling) by 180 degrees.

NOTE

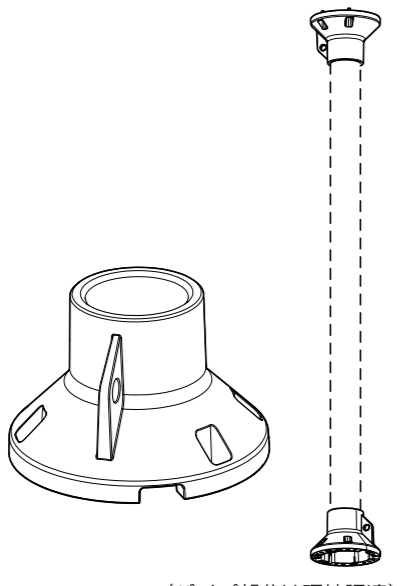
- When fixing a compact dome-type camera, of the three fixing positions, use the 2 forward places to fix.

取扱説明書

工事説明付き

カメラ天井吊り下げ金具

品番 WV-QCL100



(パイプ部分は現地調達)

このたびは、弊社製品をお買い上げいただき、まことにありがとうございます。

- 取扱説明書をよくお読みのうえ、正しく安全にお使いください。
- ご使用前に「安全上のご注意」を必ずお読みください。
- この取扱説明書は大切に保存してください。
- 製品の改良などにより、ご使用上影響のない範囲で、記載されている外観などが実際の製品と異なる場合があります。

取扱説明書に記載されていない方法や、指定の部品を使用しない方法で施工されたこと、および現地調達の部品など本金具以外の要因により事故や損害が生じたときは、当社では責任を負えません。また、その施工が原因で故障が生じた場合は、製品保証の対象外となります。

i-PRO製品の「お問い合わせ」については、以下の弊社サポートウェブサイトをご参照ください。
https://i-pro.com/jp/ja/support_portal



※「日本エリア」でお使いの場合に限ります。日本以外でお使いの場合のサービスはいたしかねます。

取扱説明書に記載されている「<管理番号：Cxxxx>」は、以下の弊社技術情報ウェブサイト内で該当する情報を検索する際に使用する番号です。
https://i-pro.com/jp/ja/support_portal/technical_information



i-PRO株式会社

<https://www.i-pro.com/>

商品概要

本金具は、屋内ドームタイプまたは屋内PTZタイプカメラを高い天井に現地調達のパイプを使って取り付けるときに使用します。取り付け可能なカメラの最新情報については、弊社技術情報ウェブサイト<管理番号：C0501>を参照してください。本書では、品番の一部を省略している場合があります。

仕様

使用温度範囲	-50℃ ~ +60℃
最大積載重量	88 N (9 kgf)
寸法	φ113 mm × 75 mm (H)
質量	約330 g
仕上げ	アルミダイカスト i-PRO ホワイト/ブラック パイプ接続部分 ISO規格ネジ

安全上のご注意 (必ずお守りください)

人への危害、財産の損害を防止するため、必ずお守りいただくことを説明しています。

■ 誤った使いかたをしたときに生じる危害や損害の程度を区分して、説明しています。

警告 「死亡や重傷を負うおそれがある内容」です。

■ お守りいただく内容を次の図記号で説明しています。(次は図記号の例です)

⊘ してはいけない内容です。 ⚠ 実行しなければならない内容です。

警告

⊘ 禁止	<p>■ 専用のカメラ以外は取り付けけない (落下によるけがや事故の原因となります。)</p> <p>■ 無理な力を加えない (取付部が破損し、落下によるけがや事故の原因となります。)</p> <p>■ 最大積載重量を超えた機器を搭載しない (落下によるけがや事故の原因となります。) ⇒ 最大積載重量を守ってください。</p>
⚠	<p>■ 工事は販売店に依頼する (工事は技術と経験が必要です。火災、感電、けが、器物損壊の原因となります。) ⇒ 必ず販売店に依頼してください。</p> <p>■ 設置の説明にしたがって天井にしっかり取り付ける (けがや事故の原因となります。)</p> <p>■ 落下防止対策を施す (落下によるけがの原因となります。) ⇒ 落下防止ワイヤーを必ず取り付けてください。</p>

本金具をご使用の際は、取り付けのカメラの取扱説明書に記載された「安全上のご注意」とあわせてお読みください。

注意：
 ● 取扱説明書をよくお読みのうえ、正しく安全にお使いください。
注記：
 ● 本金具は子供がいる可能性のある場所での使用には適していません。
 ● 一般の人が容易に触れることができる場所への設置はしないでください。
 ● 設置に必要なねじやそのほかの部材などの情報については本書の該当部分を参照してください。

付属品をご確認ください

取扱説明書 (本書).....1冊 アタッチメント固定ねじ.....5本 (M4×8 mm、1本は予備)

付属品以外に必要なもの

固定ねじ (M4).....4本 落下防止ワイヤー.....1本
 パイプ.....1本

重要

- 最低引抜強度・・・196 N (20 kgf) /1本あたり
- 最低引抜強度については弊社技術情報ウェブサイトをご参照ください。<管理番号：C0120>
- ねじの種類は取付場所の材質に合わせて選択してください。木ねじおよびくぎは使用しないでください。
- 落下防止ワイヤーの仕様は、**Step 1 [2]**をご参照ください。

設置上のお願い

設置工事は電気設備技術基準に従って実施してください。本金具の設置・接続を始める前に必要な周辺機器やケーブルを確認し、準備してください。接続する前に、カメラ、PCなど接続する機器の電源を切ってください。

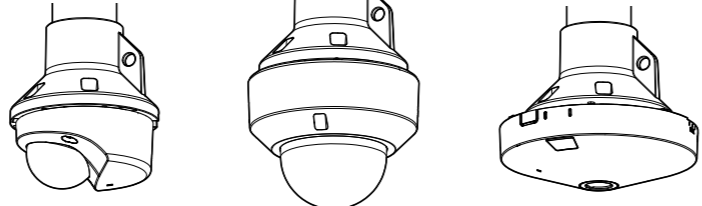
■ 傷害防止のため、本金具は、設置の説明に従って天井にしっかりと取り付ける必要があります。

■ カメラの取付方法について

本金具は吊り下げ専用です。据え置きや傾けた状態で使用すると、カメラが正常に動作しなかったり、寿命が短くなる場合があります。

■ 本金具を使用しなくなった場合は放置せず、必ず撤去してください。

<取り付け例>



コンパクトドームタイプ WV-S31xxシリーズ 屋内ドームタイプ WV-S21xxシリーズ 屋内360°全方位タイプ WV-S41xxシリーズ

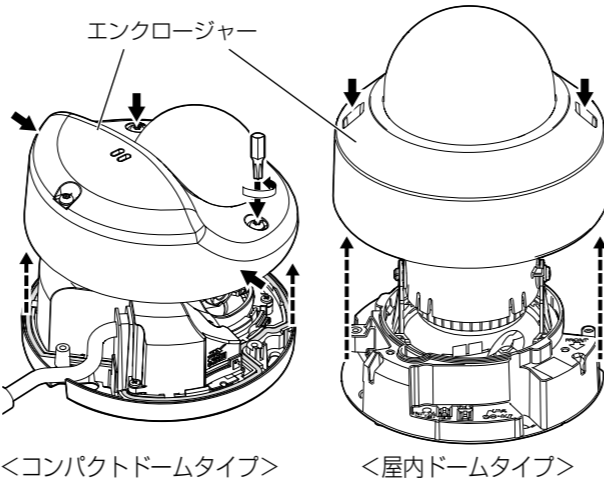
設置する

取り付けの前に、「安全上のご注意」「設置上のお願い」部分を必ずお読みください。カメラの取り付けやその調整およびケーブルの接続方法などはカメラの取扱説明書を参照してください。

Step 1 本書では本金具を2個 (天井側、カメラ側に使用) 使用する場合があります。他の使用例については弊社技術情報ウェブサイト<管理番号：C0508>をご参照ください。

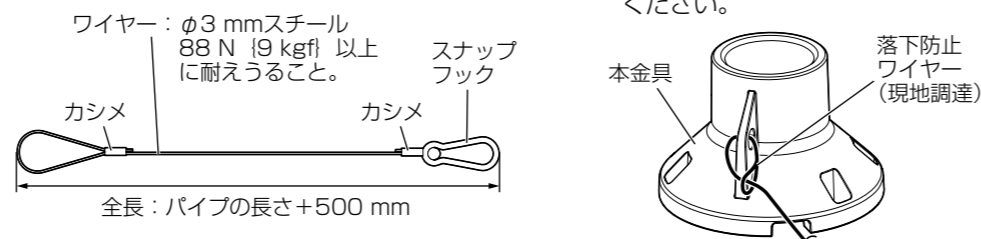
[1] カメラ本体からエンクロージャーを取り外す。

コンパクトドームタイプ、屋内ドームタイプのカメラは設置前にエンクロージャーを取り外します。エンクロージャーの取り外し方法は、それぞれのカメラの取扱説明書の設置説明部分をご参照ください。

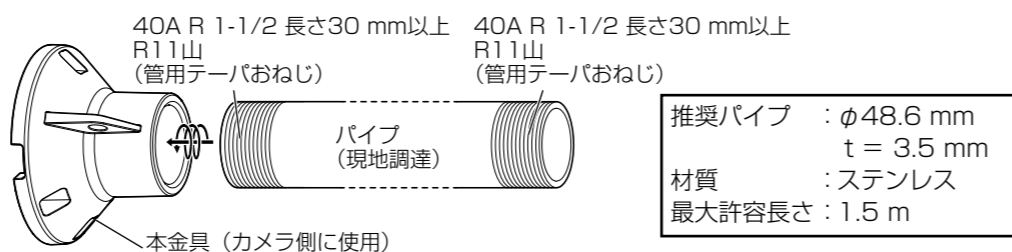


[2] 本金具 (天井側に使用) に落下防止ワイヤーを取り付ける。

- ① 落下防止ワイヤー作成の際は、下図のような仕様をご参照ください。
- ② 本金具 (天井側に使用) に落下防止ワイヤーを下図のように取り付けてください。



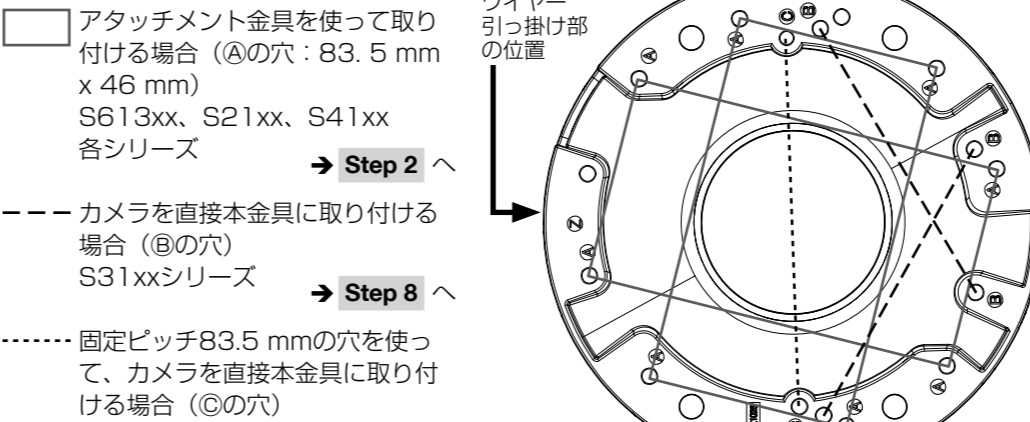
[3] 本金具 (カメラ側に使用) にパイプ (現地調達) を取り付ける



推奨パイプ : φ48.6 mm
 t = 3.5 mm
 材質 : ステンレス
 最大許容長さ: 1.5 m

Step 1 (つづき)

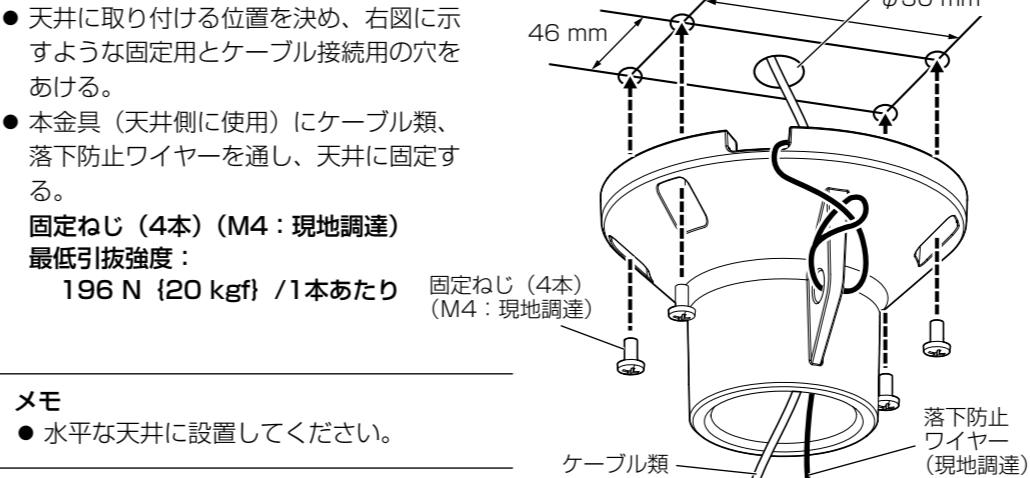
[4] 本金具 (2個) とパイプの固定位置、本金具へのカメラ固定位置をあらかじめ確認する。



メモ

- パイプ (現地調達) のタップ加工のばらつきで、本金具の固定位置は変化します。必ずパイプに本金具を取り付けてみて、天井側とカメラ側の本金具回転方向のずれを確認して、設置位置を決めてください。
- S31xxシリーズについてはカメラの撮影方向に制限が発生します。(Step 8 参照) 本金具 (カメラ側に使用) にカメラを取り付け、パイプと本金具 (天井側に使用) を取り付けてあらかじめ取り付け後のカメラの向きを必ず確認してください。

Step 2 本金具 (天井側に使用) を天井に固定する。



メモ

- 水平な天井に設置してください。

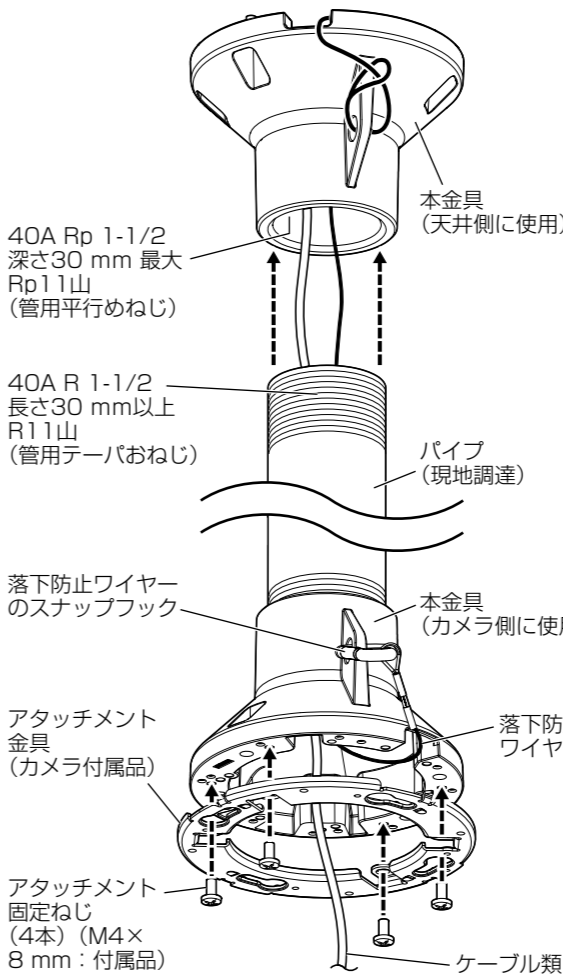
■ 以降の設置説明は、アタッチメント金具を使用する屋内ドームタイプモデルを取り付ける場合の例です。カメラの設置方法は、各モデルの取扱説明書 設置説明部分をご参照ください。

Step 3 Step 2で天井に取り付けた本金具 (天井側に使用) にStep 1で本金具 (カメラ側に使用) を取り付けたいパイプを取り付ける。

- パイプのねじ固定部分は、本金具 (天井側に使用) に確実に締め込んでください。落下事故の原因になります。

Step 4 本金具 (カメラ側に使用) にアタッチメント金具を取り付ける。

- ① 落下防止ワイヤーのスナップフックを、本金具 (カメラ側に使用) のワイヤー引っ掛け部に固定します。
- ② アタッチメント金具 (カメラ付属品) を本金具 (カメラ側に使用) に固定します。
 推奨締付トルク：
 0.78 N・m (8 kgf・cm)

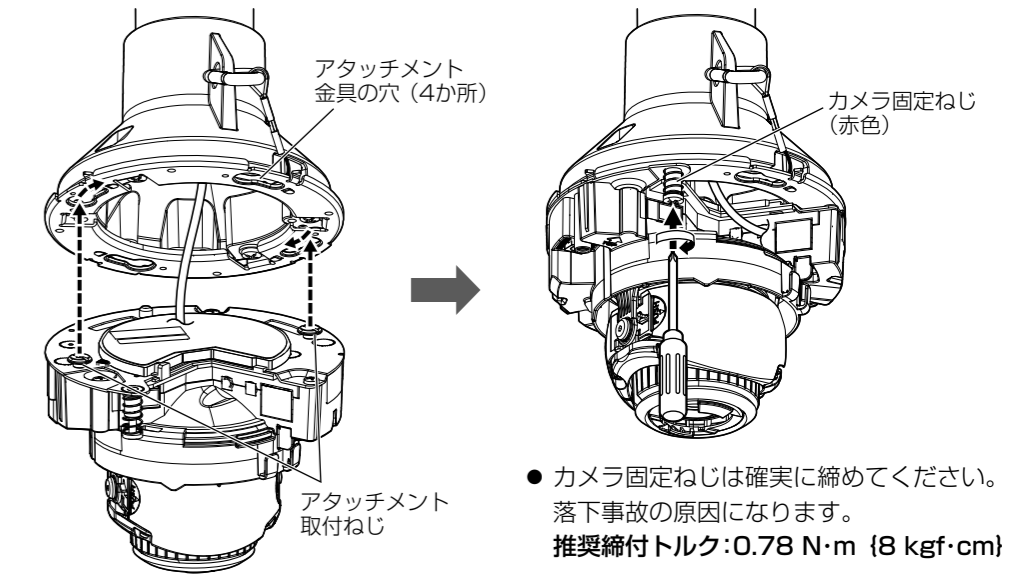


Step 5 カメラにケーブル類を接続する。

接続方法等詳細は、各カメラの取扱説明書をご参照ください。

■ 以降のカメラ取付に使用するねじ類の「推奨締付トルク：」の数値に関しては説明に使用しているモデルの数値です。使用するカメラの取扱説明書に記載されている数値をご確認ください。

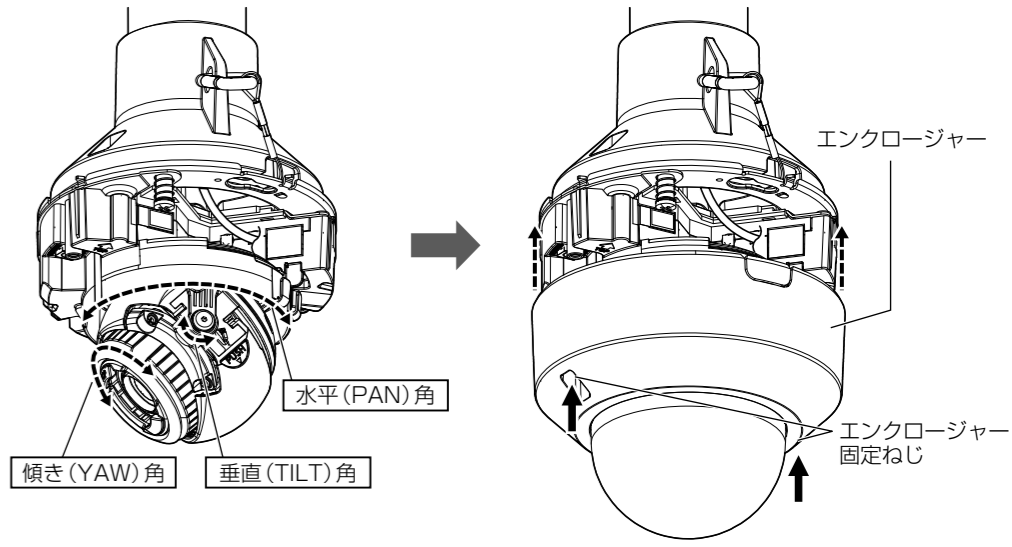
Step 6 カメラをアタッチメント金具に仮固定し、カメラ固定ねじ (赤色) を締めてしっかり固定する。



メモ

- 必要な場合はアタッチメント金具へのカメラの取付角度を90°単位で変更することができます。

Step 7 カメラの画角を調整後、エンクロージャーを元の位置に取り付ける。詳細な調整方法については、カメラの取扱説明書 設置編をご参照ください。

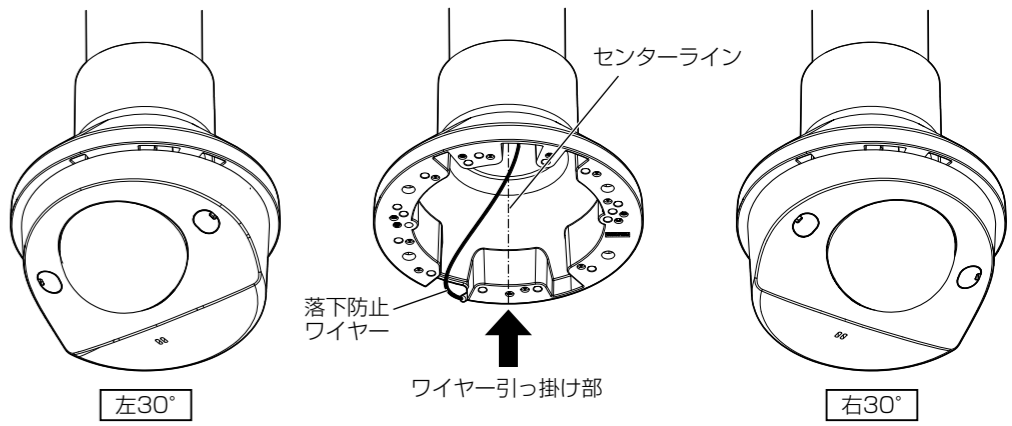


メモ

- 推奨締付トルク数値はご使用のカメラによって異なります。各カメラの取扱説明書 設置編をご参照ください。

Step 8 コンパクトドームタイプ WV-S31xxシリーズの取り付け方法

- [1] Step 2、Step 3**の説明に従って設置してください。
- [2] Step 4** ①の説明に従って落下防止ワイヤーのスナップフックを本金具 (カメラ側に使用) のワイヤー引っ掛け部に固定してください。(アタッチメント金具を取り付ける作業はありません。)
- [3]** ネットワークケーブルを接続し、カメラを本金具 (カメラ側に使用) に固定します。カメラは本金具 (カメラ側に使用) ワイヤー引っ掛け部の反対側がカメラの正面方向となるように取り付けます。カメラの正面方向に対して左右30°傾いた方向にカメラを向けて固定することができます。
 推奨締付トルク：0.78 N・m (8 kgf・cm)



重要

- コンパクトドームタイプのカメラを固定する場合は、上記2方向にしか取り付けることができません。撮影エリアがこの2方向とPAN回転で調整できない場合は、天井の本金具 (天井側に使用) の取り付け方向を180°反対にしてください。

メモ

- コンパクトドームタイプのカメラを固定する場合は、固定位置3か所のうち、前方の2か所を使って固定します。